

FR

MANUEL D'UTILISATION

Notice d'instructions originale

ATTENTION: Lire attentivement ce manuel avant utilisation de l'appareil.

EN

OPERATOR'S MANUAL

Original operating instructions

WARNING: Read this manual carefully before using the machine.



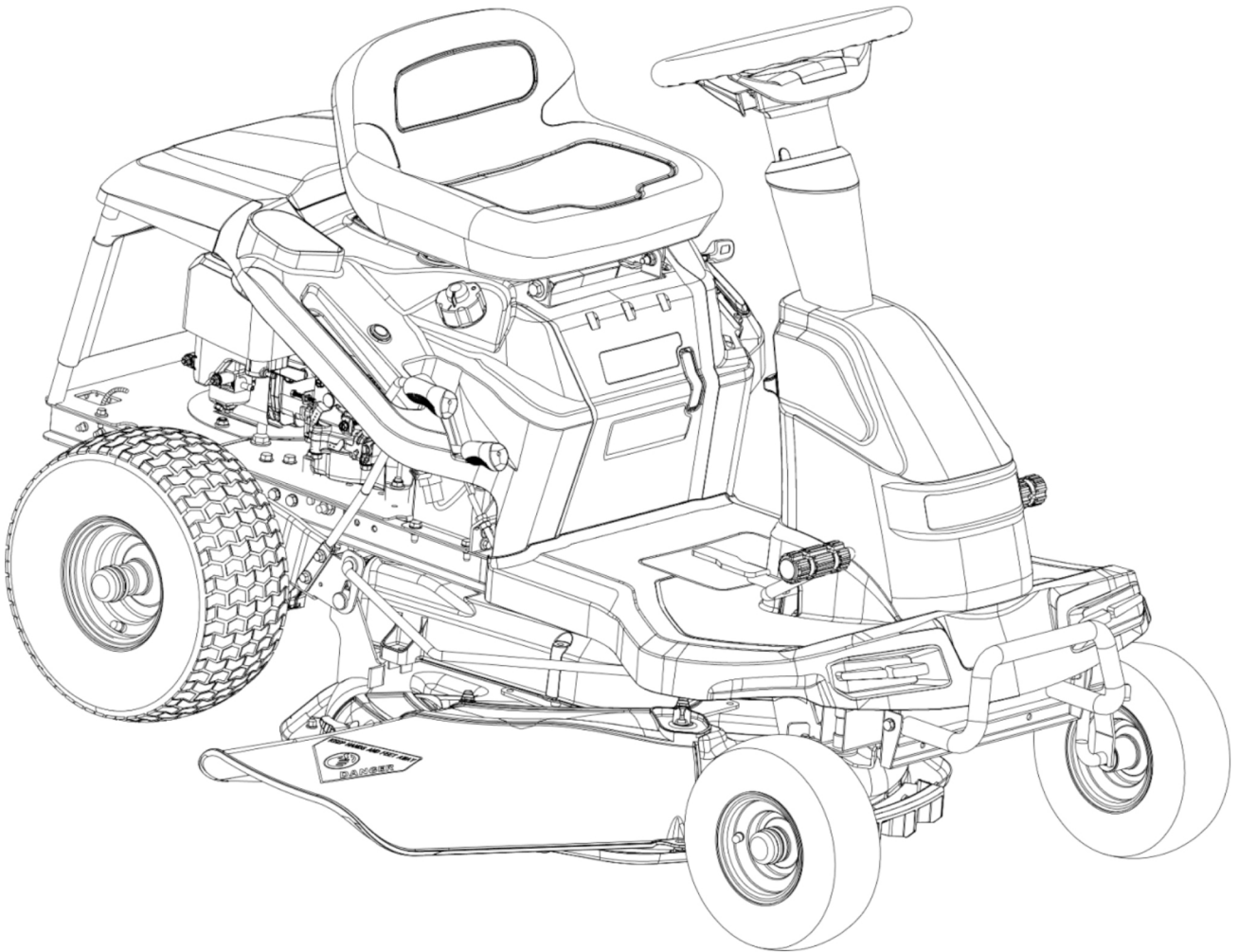
V.202509-01



EDEN PARC

PAR ESPACE EMERAUDE

MANUEL DU PROPRIÉTAIRE



AVERTISSEMENT!

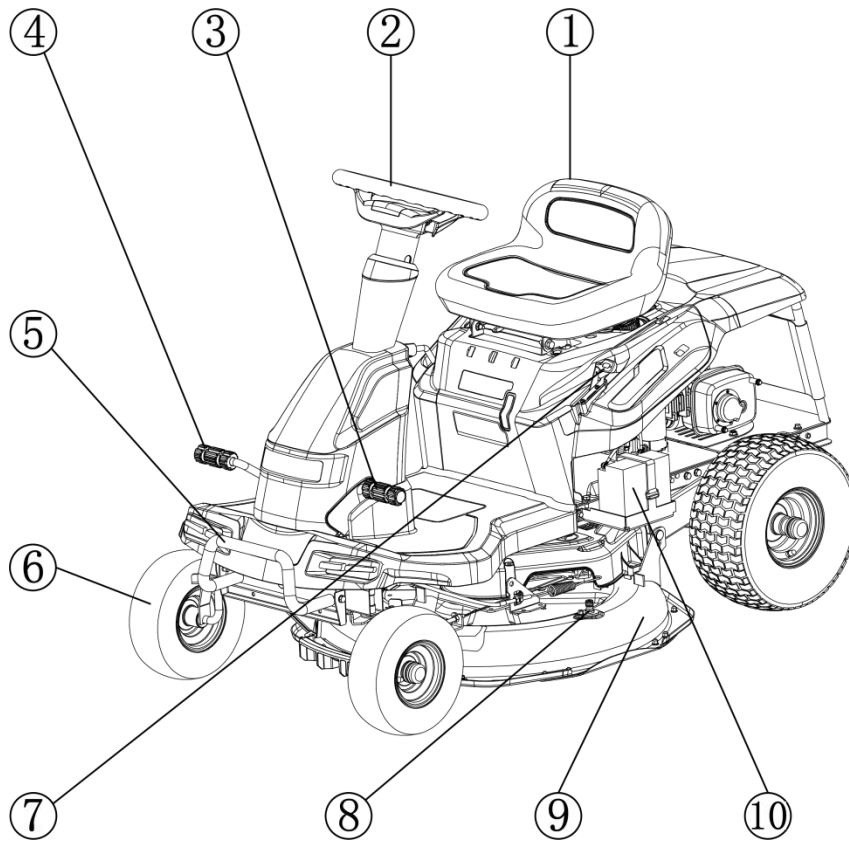
Veuillez lire attentivement ce manuel avant d'utiliser la machine.

EL74MCB: Type RM74S-10

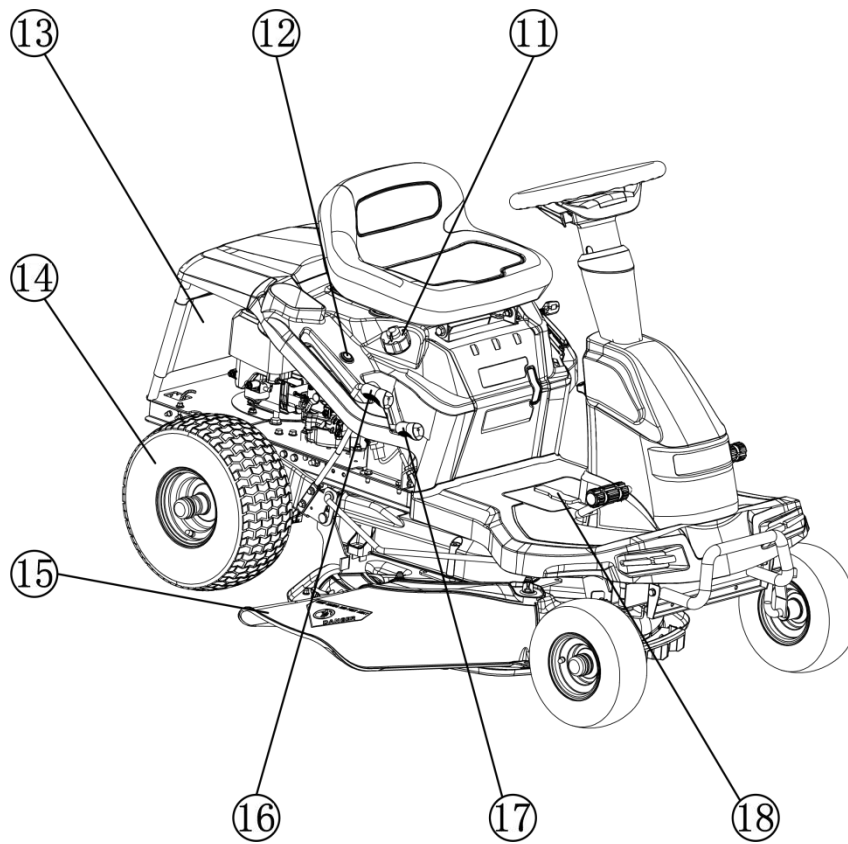
Table des matières

1	À propos de ce mode d'emploi	12	7.1	Mesures préparatoires fondamentales	26
1.1	Symboles sur la page de titre.....	12	7.2	Utilisation des accessoires	27
1.2	Légendes et mots d'avertissement	12	7.3	Pousser la tondeuse autoportée (03, 19)	27
2	Description du produit.....	13	7.4	Démarrage et arrêt du moteur.....	27
2.1	Utilisation prévue	13	7.5	Conduite avec la tondeuse autoportée.....	28
2.2	Utilisation abusive possible	13	7.5.1	Conduite.....	28
2.3	Dispositifs de sécurité et de protection	13	7.5.2	Préparation à la conduite à des températures inférieures à 10 °C.....	29
2.4	Symboles sur l'appareil.....	14	7.5.3	Conduite et tonte en pente.....	29
2.5	Aperçu du produit (01, 02)	15	7.6	Tondre avec la tondeuse autoportée.....	29
3	Précautions fondamentales de sécurité.....	15	7.6.1	Mise en marche du mécanisme de tonte	30
4	Déballage et assemblage de la tondeuse autoportée autoportée.....	19	7.6.2	Tondre en marche arrière.....	30
4.1	Les annexes présentent (20)	19	7.6.3	Arrêt du mécanisme de tonte	31
4.1.1	Installer et ajuster le siège.....	20	7.6.4	Intervalle de tonte.....	31
4.1.2	Installer l'ensemble du volant.....	20	7.6.5	Tondre les herbes hautes.....	31
4.1.3	Installer un couvercle de décharge.	20	7.6.6	Entretien de la lame de coupe	31
4.1.4	Installer le kit de paillage.....	20	8	Nettoyage de la tondeuse autoportée	31
4.2	Installer la batterie.....	20	8.1	Nettoyage du pont, du moteur et de la transmission	32
5	Commandes	20	8.2	Nettoyage du système de tonte.....	32
5.1	Contrôle du régime moteur (03).....	20	8.3	DÉMONTAGE, AFFÛTAGE ET ÉQUILIBRAGE DE LA LAME.....	33
5.2	Serrure de contact (04).....	21	8.4	Remplacement d'un fusible.....	34
5.3	Pédale de frein/embrayage (05).....	21	9	Entretien.....	34
5.4	Fonctionnement de la transmission [vitesse de conduite]	21	9.1	Calendrier d'entretien.....	34
5.5	Fonctionnement du mécanisme de coupe (07,08)...	22	9.2	Plan de lubrification	35
6	Mise en route.....	23	9.3	Nettoyage du filtre à air (15)	36
6.1	Contrôler le mécanisme de coupe.....	23	9.4	Contrôle de la bougie d'allumage (16,17).....	36
6.2	Remplissage d'huile (9, 10)	23	9.5	Régler le câble Bowden du mécanisme de coupe (18).....	37
6.3	Faire le plein de carburant (9, 11)	24	9.6	Batterie de démarrage.....	37
6.4	Contrôler la pression des pneus (12).....	24	10	Transport.....	39
6.5	Vérification des dispositifs de sécurité	25	11	Rangement.....	39
6.5.1	Contrôler l'interrupteur du contact de frein (03, 04)	25	12	Aide en cas de dysfonctionnement.....	40
6.5.2	Contrôler l'interrupteur à contact du mécanisme de la tondeuse.....	25	13	Eliminations des déchets	42
6.5.3	Contrôler le contacteur du siège(14)	26	14	SPÉCIFICATIONS TECHNIQUES.....	43
6.5.4	Inspection visuelle du mécanisme de la tondeuse et de la courroie	26	15	Garantie.....	44
7	Utilisation de la tondeuse autoportée.....	26			

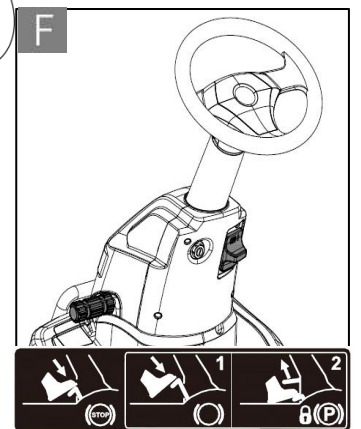
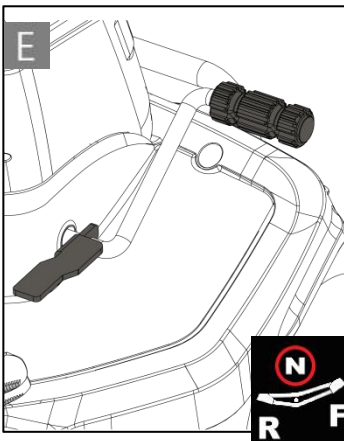
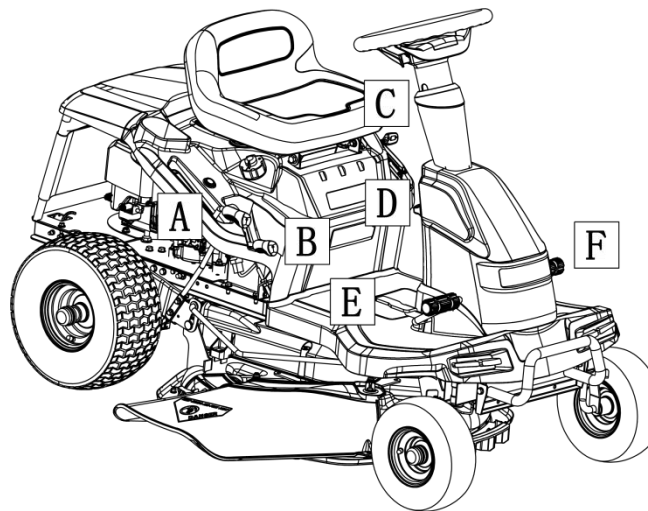
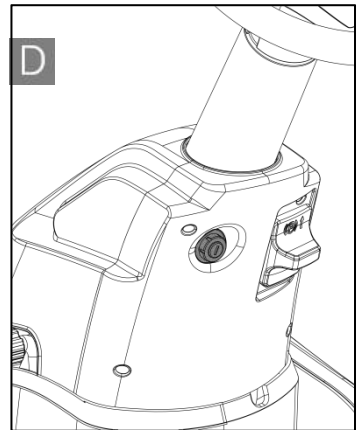
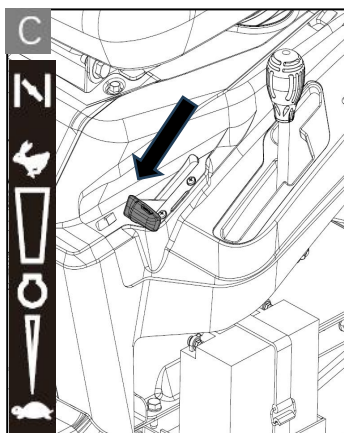
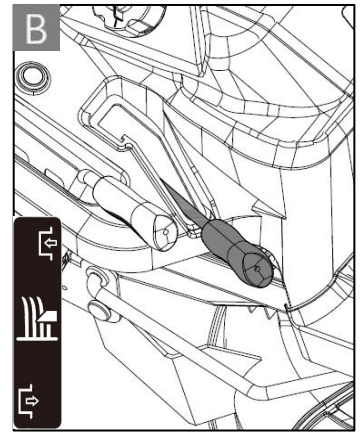
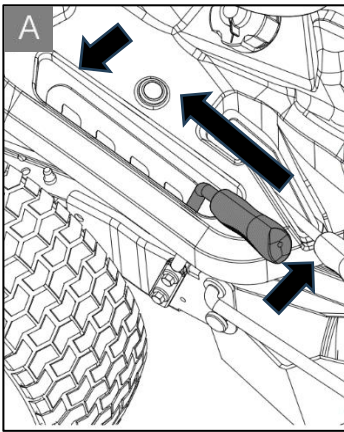
01



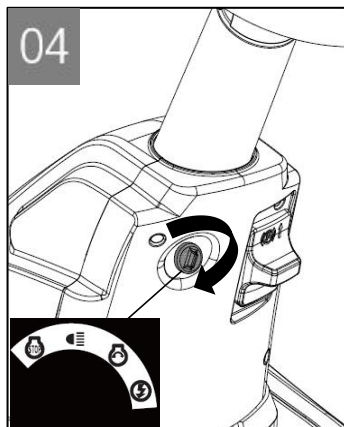
02



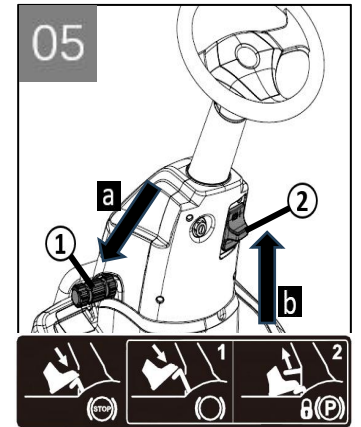
03

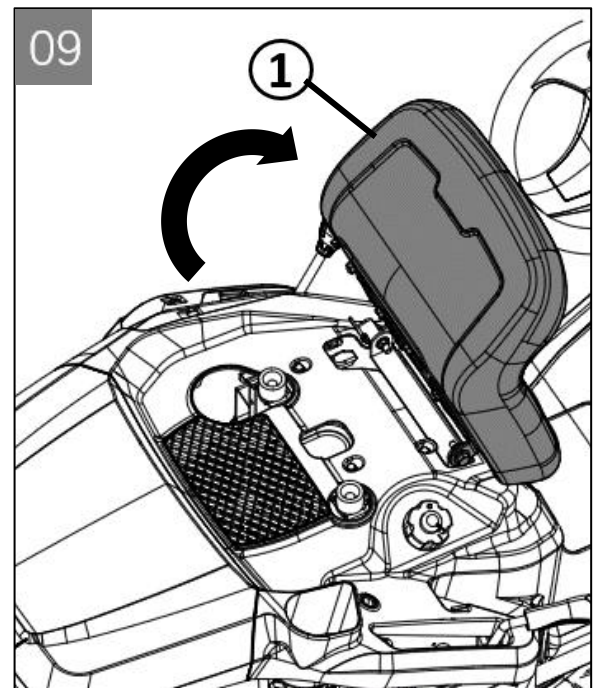
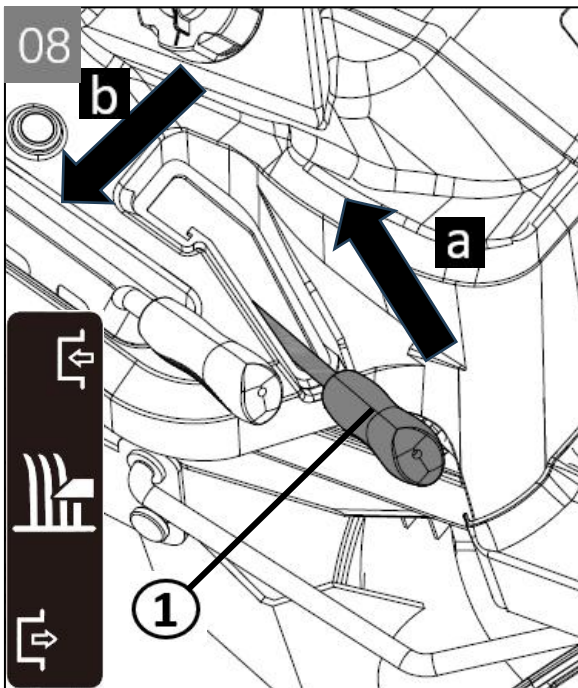
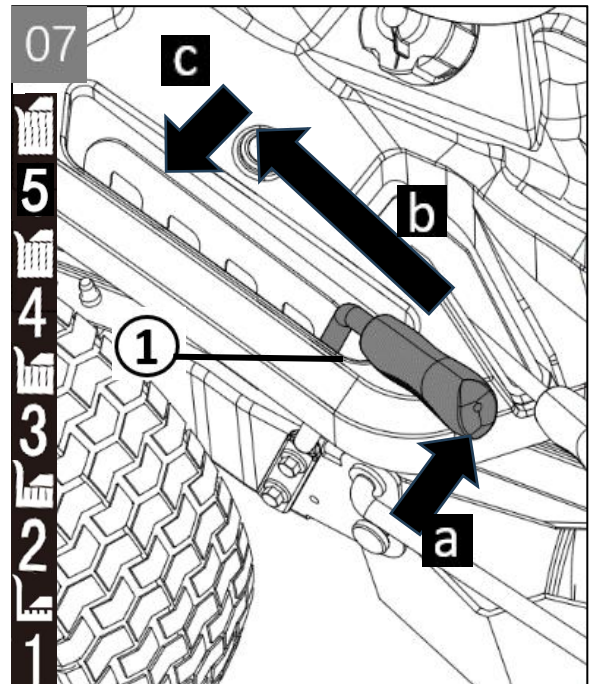
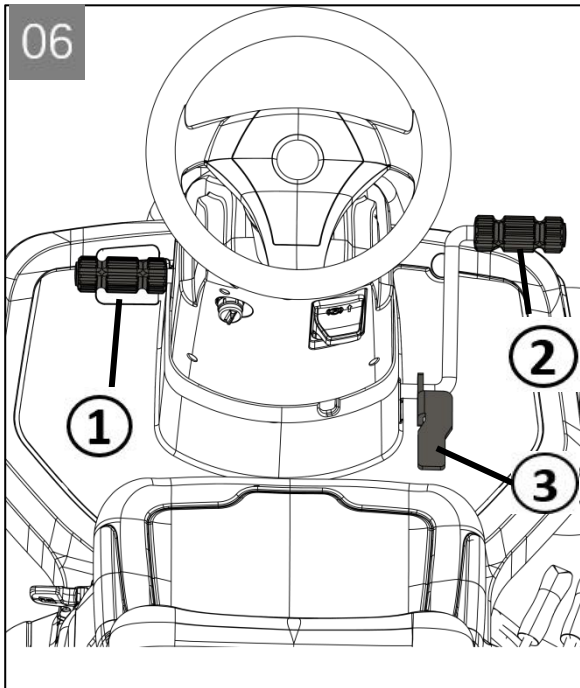


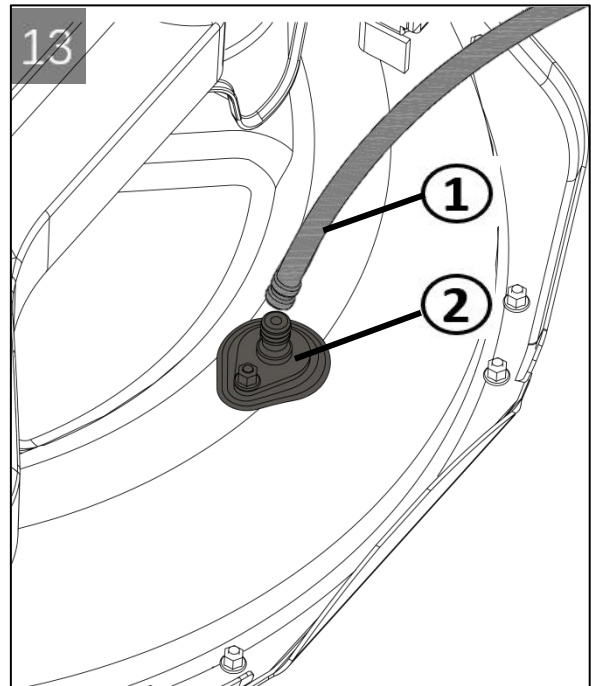
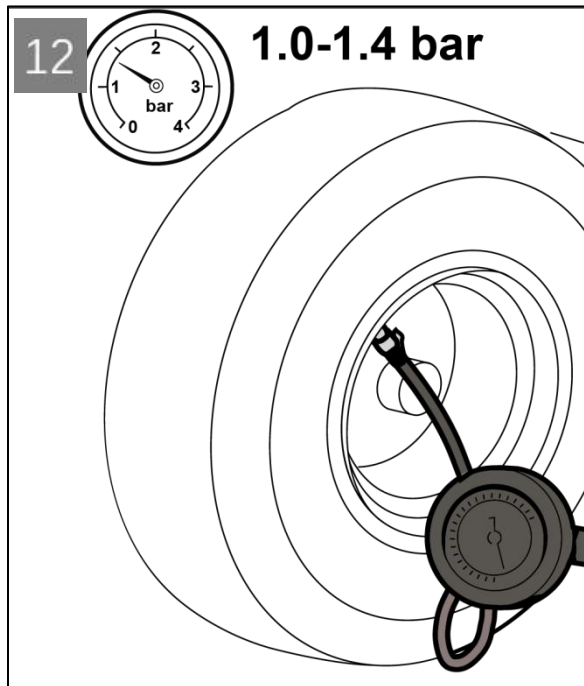
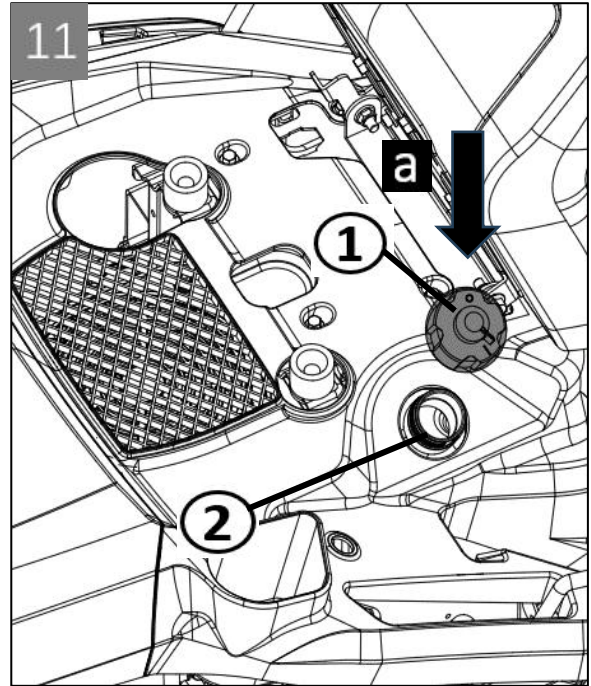
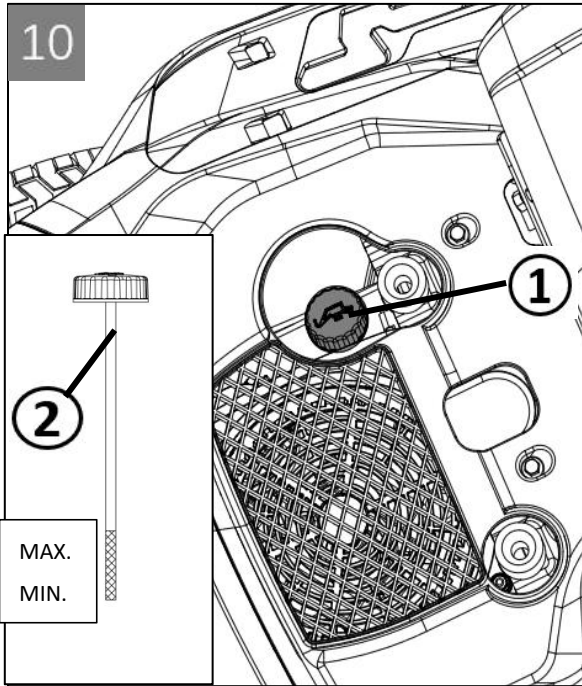
04

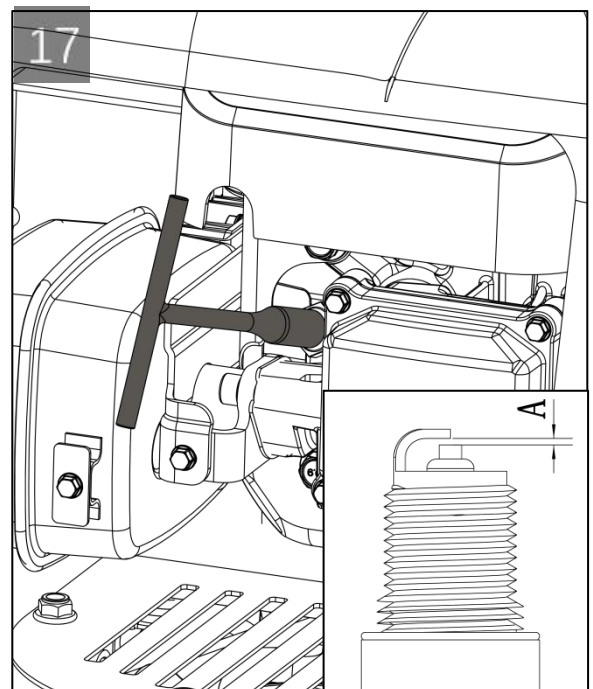
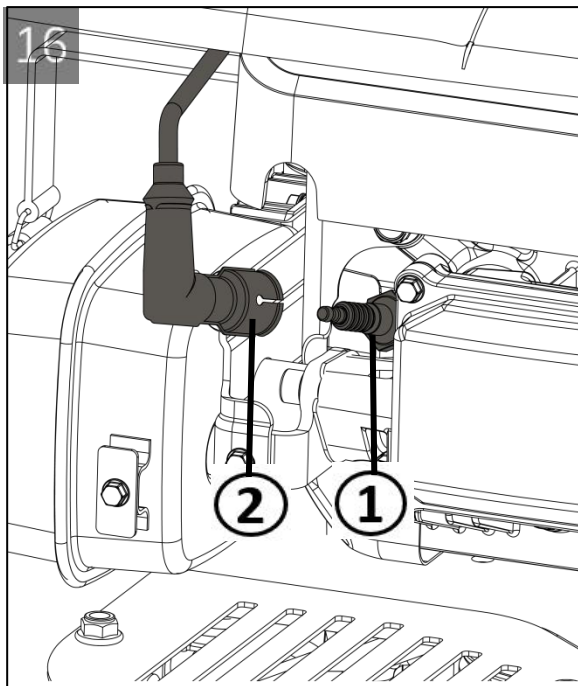
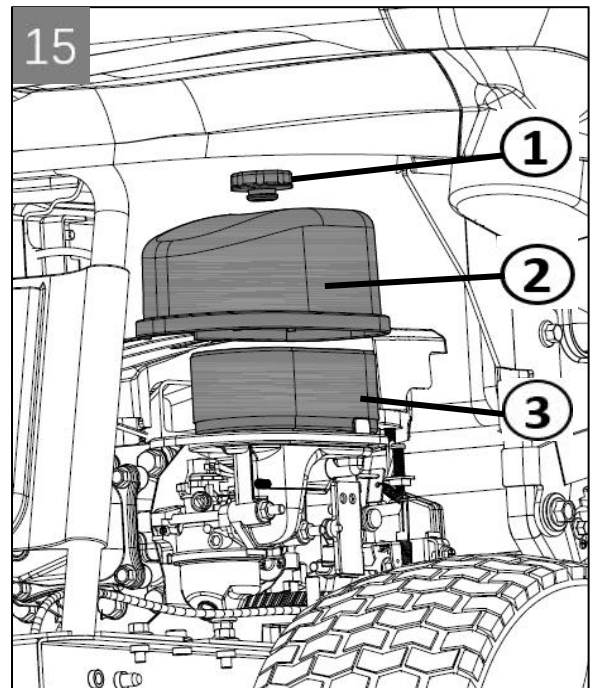
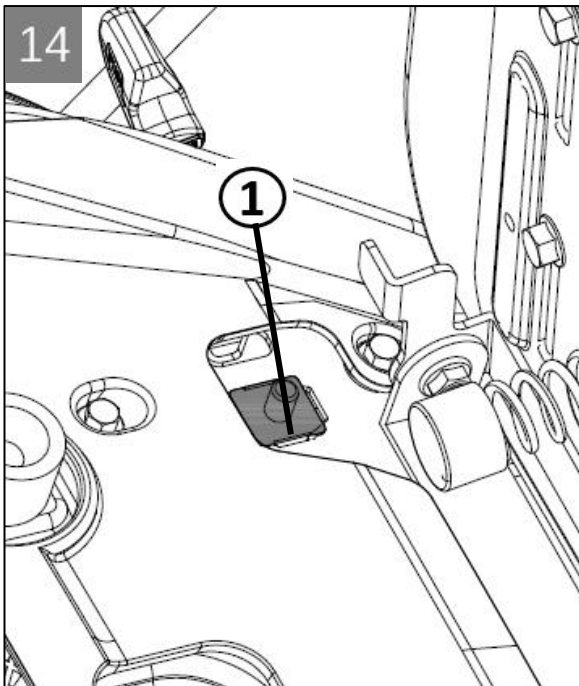


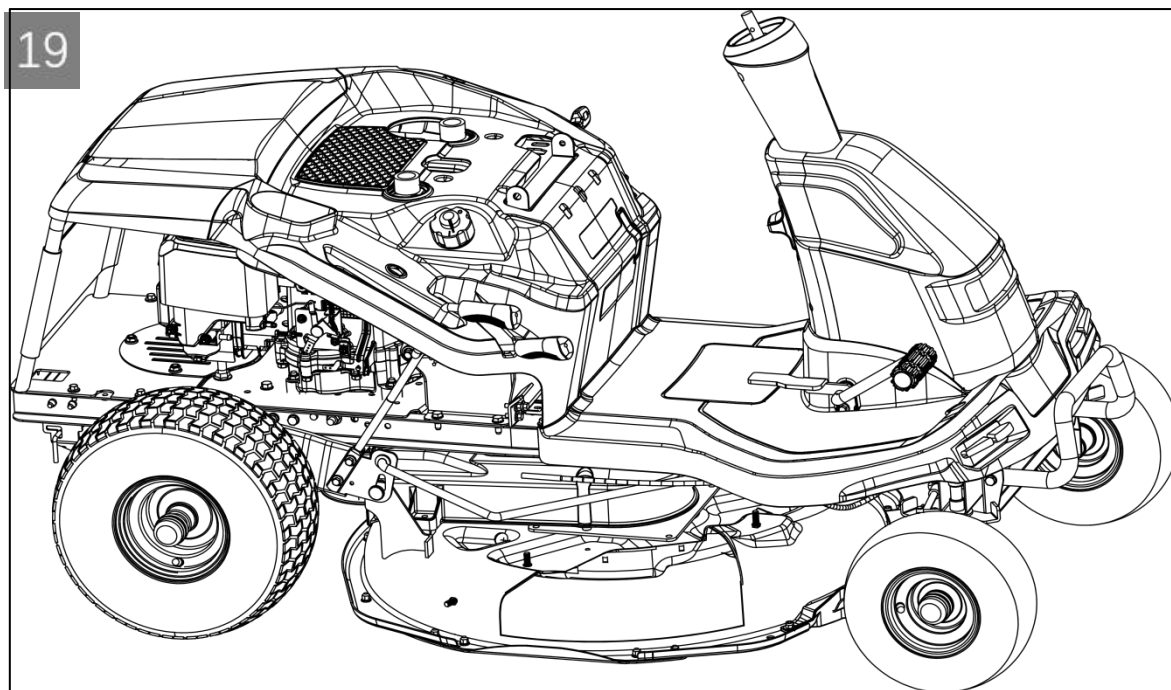
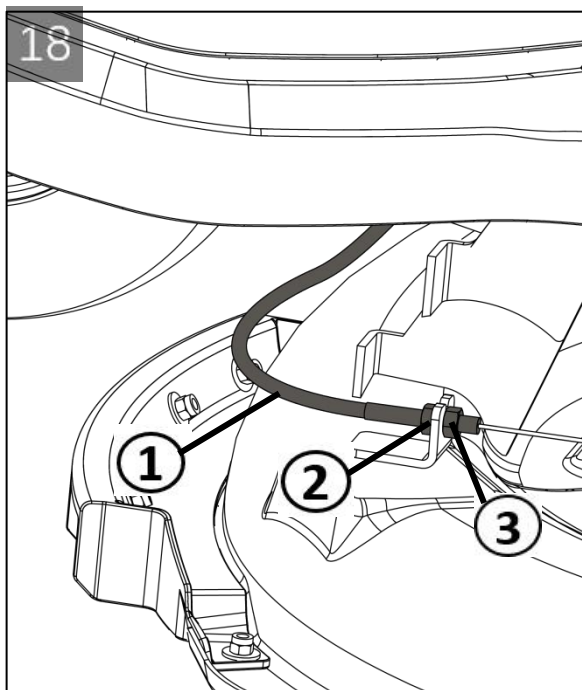
05

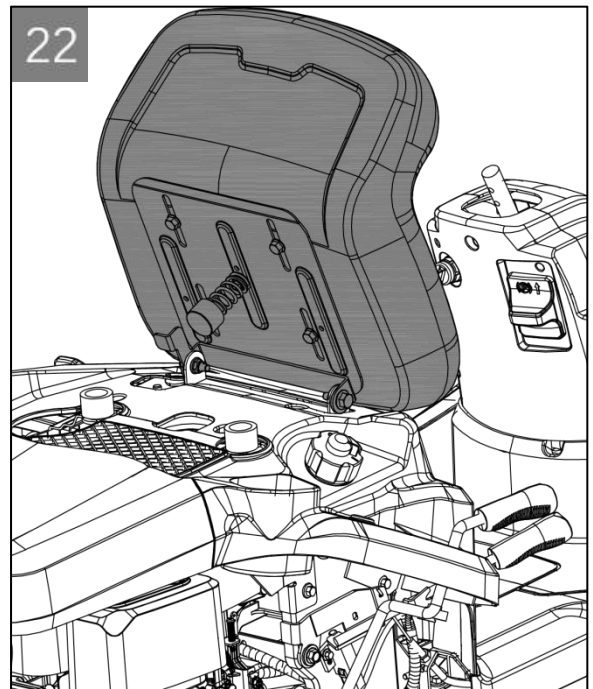
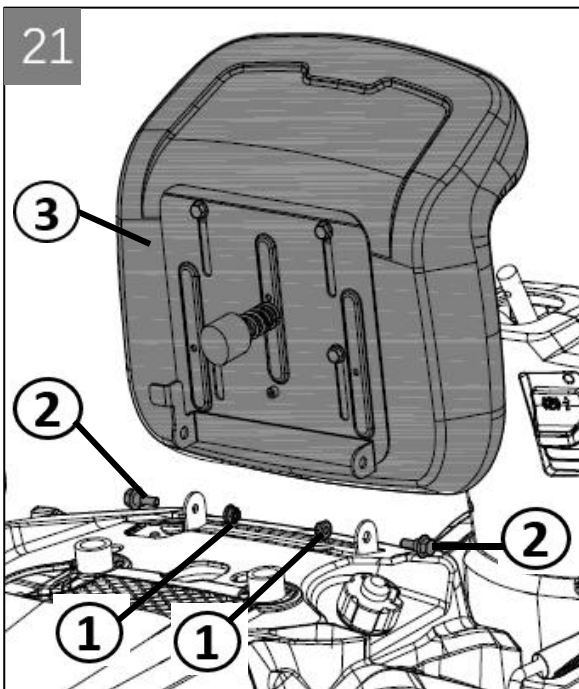
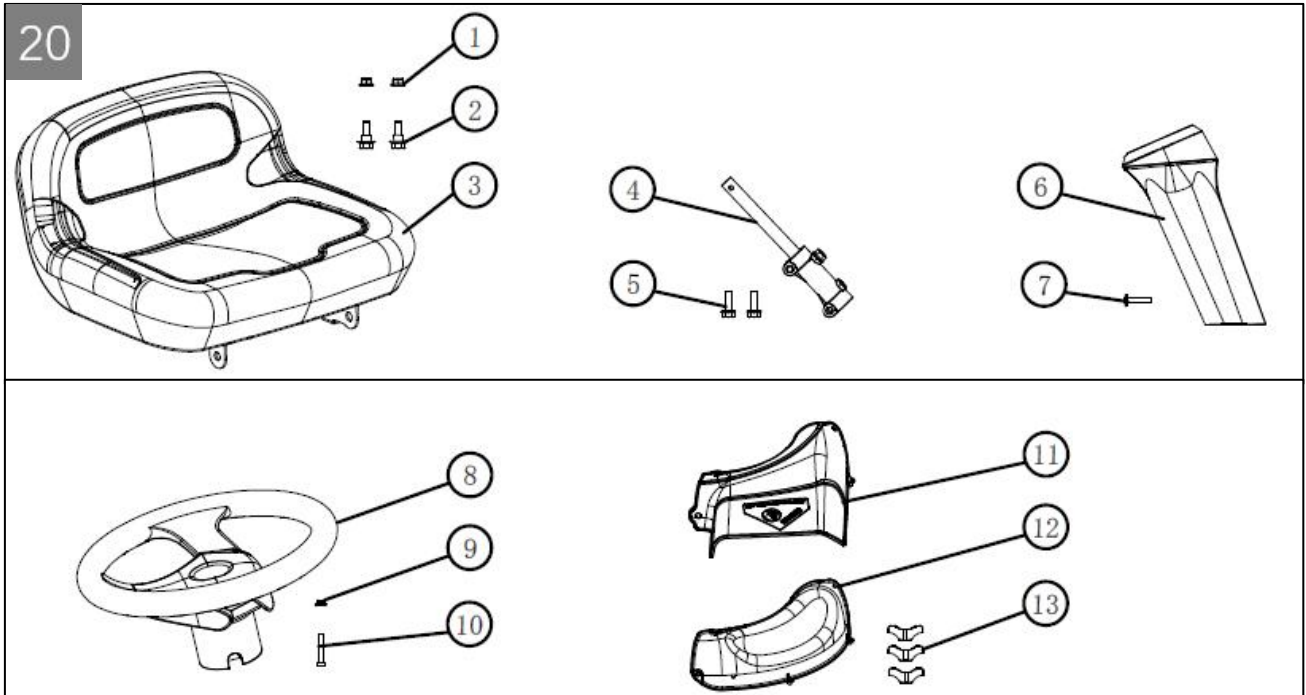


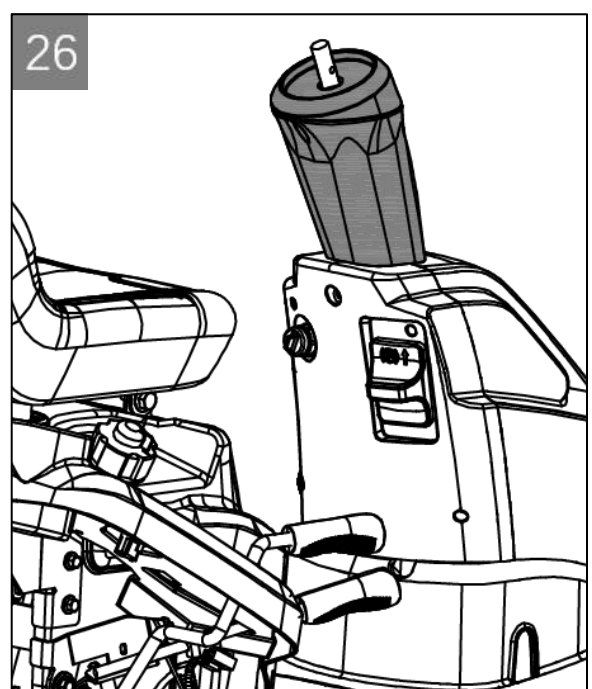
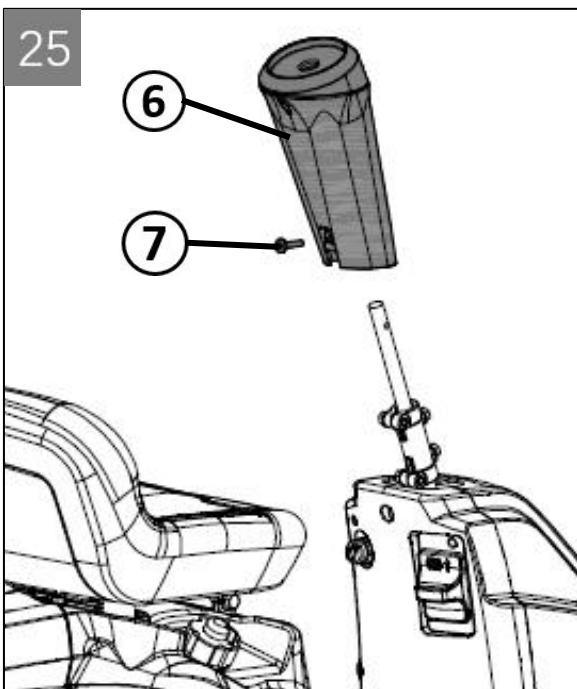
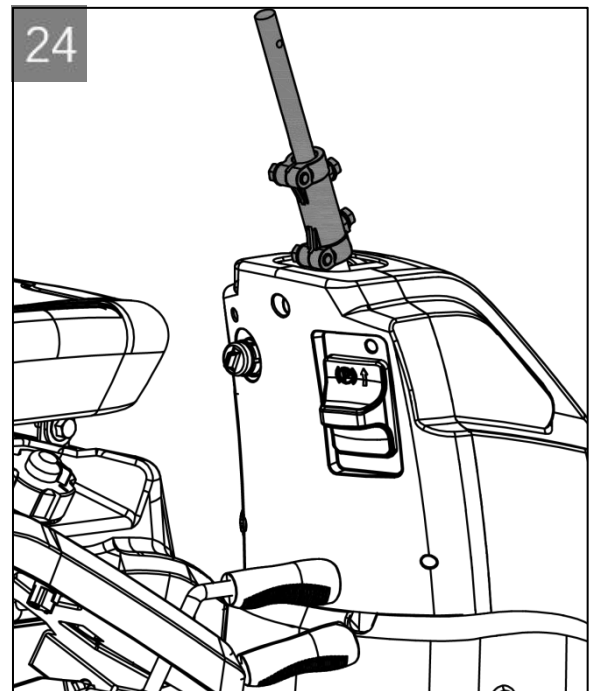
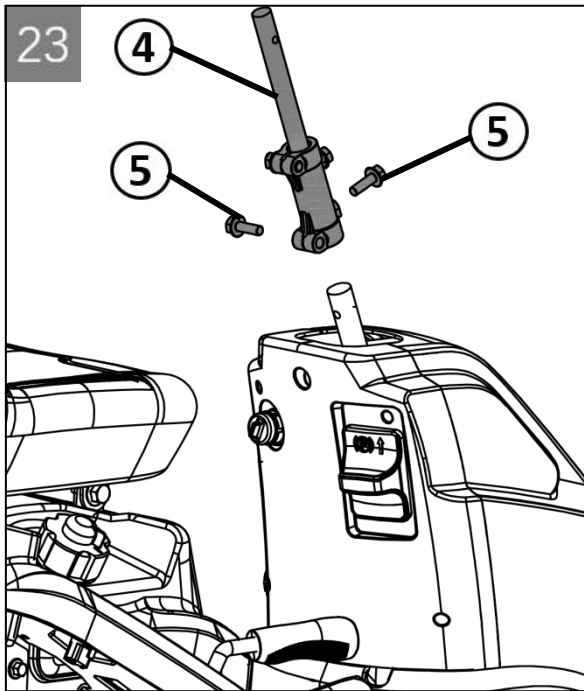


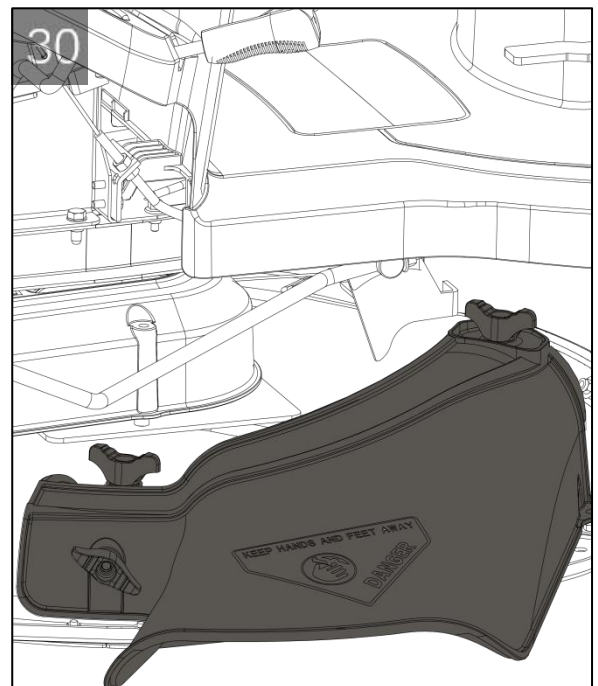
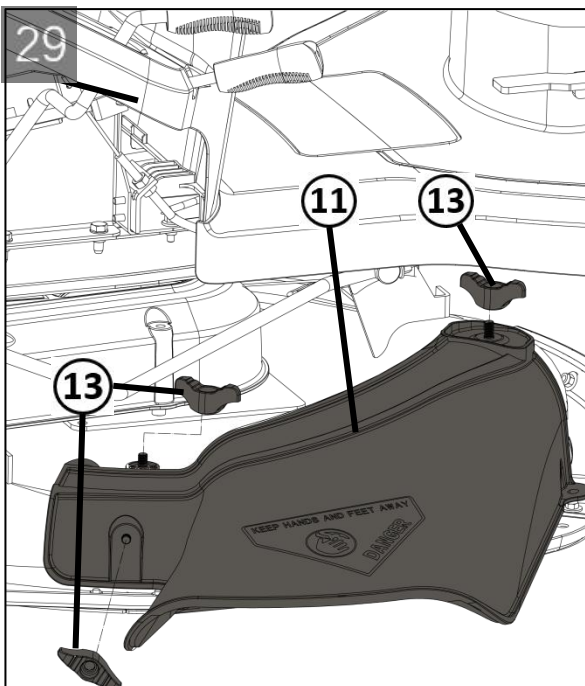
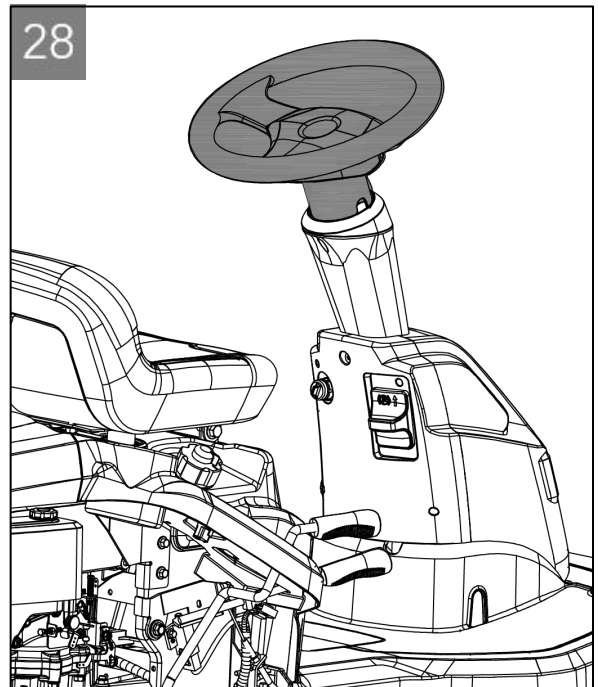
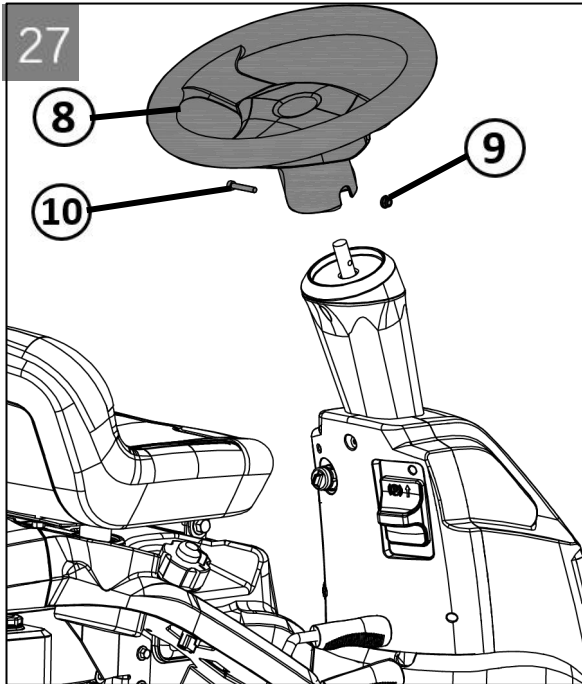


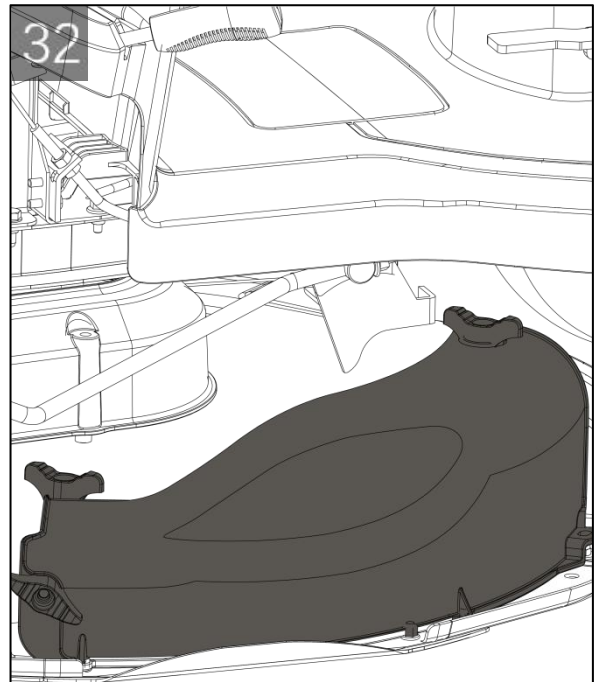
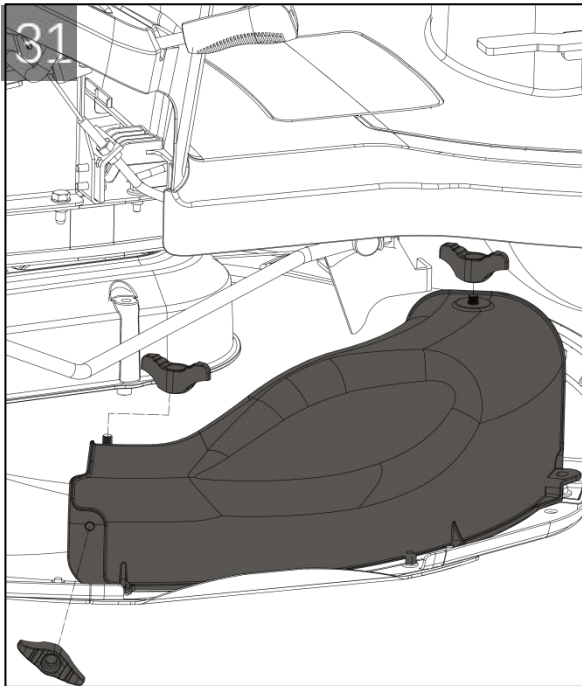












1 À PROPOS DE CES INSTRUCTIONS D'UTILISATION

- ♣ La version allemande est le mode d'emploi original. Toutes les versions linguistiques supplémentaires sont des traductions du mode d'emploi original.
- ♣ Conservez toujours ce mode d'emploi afin qu'il puisse être consulté si vous avez besoin d'informations sur l'appareil.
- ♣ Ne transmettez l'appareil à d'autres personnes qu'avec ce mode d'emploi.
- ♣ Respectez les informations de sécurité et les avertissements contenus dans ce mode d'emploi.
- ♣ Les tondeuses autoportées sont fournies avec différents niveaux d'équipement. Veuillez noter que les illustrations peuvent différer quelque peu de l'original. Veuillez vous adresser à un atelier spécialisé ou au fabricant si vous rencontrez des difficultés pour suivre les descriptions.
- ♣ Respecter les instructions de montage fournies.

1.1 Symboles sur la page de titre



Il est essentiel de lire attentivement cette notice d'utilisation avant la mise en service. Ceci est essentiel pour travailler en toute sécurité et pour une manipulation sans problème.



Consignes d'utilisation

1.2 Légendes et mots d'avertissement



DANGER !

Désigne une situation de danger imminent qui entraînera des blessures mortelles ou graves si elle n'est pas évitée.



AVERTISSEMENT !

Désigne une situation potentiellement dangereuse qui peut entraîner des blessures mortelles ou graves si elle n'est pas évitée.



ATTENTION !

Désigne une situation potentiellement dangereuse qui peut entraîner des blessures mineures ou modérées si elle n'est pas évitée.

**IMPORTANT !**

Désigne une situation qui peut entraîner des dommages matériels si elle n'est pas évitée.

**REMARQUE :**

Instructions spéciales pour faciliter la compréhension et la manipulation.

2 DESCRIPTION DU PRODUIT

2.1 Utilisation prévue

N'utilisez pas la machine sur des pentes dont l'inclinaison longitudinale est supérieure à 14° (25 %). N'utilisez pas la machine sur des pentes dont l'inclinaison latérale est supérieure à 8° (15%). Des utilisations supplémentaires, comme le paillage, ne sont autorisées que si les accessoires d'origine sont utilisés et dans le respect des valeurs de charge maximales. Cet appareil est destiné uniquement à une utilisation dans des applications non commerciales. Toute autre utilisation (ainsi que les transformations ou ajouts non autorisés) est considérée comme contraire à l'utilisation prévue et entraînera l'exclusion de la garantie ainsi que la perte de conformité (marquage CE) ; le fabricant décline ainsi toute responsabilité pour les dommages et/ou blessures subis par l'utilisateur ou des tiers.

2.2 Utilisation abusive possible

La tondeuse autoportée n'est pas conçue pour une utilisation commerciale dans les parcs publics, les terrains de sport, l'agriculture et la sylviculture.

**AVERTISSEMENT !****Dangers dus à une surcharge de la tondeuse autoportée !**

Assurez-vous que les pentes/déclinaisons autorisées ne sont pas dépassées. Le dépassement de ces valeurs peut dépasser la capacité de freinage de la tondeuse autoportée et conduire à des situations dangereuses !

**REMARQUE :**

Gardez à l'esprit que la tondeuse autoportée n'est pas homologuée pour un usage routier et n'est donc pas autorisée à circuler sur la voie publique !

2.3 Dispositifs de sécurité et de protection

**AVERTISSEMENT !****Danger en cas de retrait ou de manipulation des dispositifs de protection !**

Ne pas utiliser avec des dispositifs de protection retirés ou manipulés. Les dispositifs de protection défectueux doivent être réparés ou remplacés immédiatement !

Les dispositifs de protection comprennent avant tout :

- ♣ Contacteur de frein
- ♣ Contacteur du mécanisme de tondeuse

- ♣ Contacteur de siège
- ♣ Couvercles de mécanisme de tondeuse
- ♣ Couvre-courroies

2.4 Symboles sur l'appareil



Avertissement : Lisez les instructions avant d'utiliser cette machine.



Danger !
Objets éjectés :
Avertissement : Tenir les personnes environnantes à l'écart.



Avertissement : Risque de blessure.
Lames en mouvement, la lame continue de tourner pendant un certain temps après l'arrêt du moteur ou la désactivation de la commande des lames.



Danger !
Risque de renversement sur pentes raides
N'utilisez pas la machine sur des pentes avec des pentes longitudinales supérieures à 14° (25 %).
N'utilisez pas la machine sur des pentes avec des pentes latérales



Avertissement :
Ne montez pas sur le plateau ou la protection de décharge.

Avertissement : Ne montez pas sur la machine.



Danger ! Objets éjectés :
Avertissement : Maintenir les autres personnes éloignées.



Avertissement :
Débranchez la clé de contact et lisez les instructions avant d'effectuer tout travail de réparation ou d'entretien.



Danger !
Démembrement
Assurez-vous que les enfants restent à l'écart de la machine à tout moment lorsque le moteur tourne.



Danger !
Risque de brûlures
Attendez que le moteur soit complètement refroidi avant d'effectuer des réglages ou d'entretenir le moteur lui-même.



AVERTISSEMENT : NE PAS APPROCHER LES MAINS ET LES PIEDS DES LAMES

2.5 Présentation du produit (01, 02)

- | | | | |
|----|--|----|---|
| 1 | Siège opérateur | 7 | Tige de poussée de contrôle du régime moteur |
| 2 | Volant | 8 | Raccord de nettoyage |
| 3 | Pédale de frein | 9 | Mécanisme de la tondeuse |
| 4 | Pédale d'avant | 10 | Batterie |
| 5 | Pare-chocs | 11 | Bouchon de réservoir |
| 6 | Roues avant | 12 | Bouton d'activation de la tonte en marche arrière |
| 13 | Sac de rangement | 14 | Roues arrière |
| 15 | Mécanisme de vidange latérale | 16 | Levier de réglage de la hauteur de coupe |
| 17 | Mécanisme de démarrage/arrêt de la tonte | 18 | Pédale de marche arrière |

3. PRÉCAUTIONS FONDAMENTALES DE SÉCURITÉ.

3.1 APPRENEZ À CONNAÎTRE LA MACHINE



DANGER ! Lisez attentivement et entièrement ce manuel d'instructions. Respectez toutes les « PRÉCAUTIONS DE SÉCURITÉ » avant, pendant et après l'utilisation de la machine.

Conservez ce manuel et toutes les pièces jointes pour toute consultation ultérieure.

En cas de changement de propriétaire, le manuel doit être remis avec la machine.

3.2 RÈGLES GÉNÉRALES

3.2.1 IMPORTANT Toute personne utilisant la tondeuse à gazon doit avant tout prendre connaissance des instructions



contenues dans ce manuel et se familiariser complètement avec les commandes pour garantir une utilisation correcte et sûre de la machine.



3.2.2 Ne démarrez pas le moteur dans un espace confiné où des fumées dangereuses de monoxyde de carbone peuvent s'accumuler.

3.2.3 Tondez uniquement sous la lumière du jour ou sous un bon éclairage artificiel.



3.2.4 Ne laissez jamais des enfants ou des personnes aux capacités physiques, sensorielles ou mentales réduites ou manquant d'expérience et de connaissances, ou des personnes ne connaissant pas ces instructions utiliser la machine ; les réglementations locales peuvent restreindre l'âge de l'opérateur.

Des réglementations nationales spécifiques peuvent indiquer l'âge minimum de l'opérateur.

3.2.5 Ne démarrez et n'utilisez jamais la tondeuse à proximité d'autres personnes, en particulier d'enfants ou d'animaux domestiques.



3.2.6 N'oubliez pas que l'opérateur ou l'utilisateur est responsable en cas d'accidents ou de dommages causés à d'autres personnes ou à leurs biens.

3.2.7 DANGER pour les personnes.

- Ne pas transporter de passagers.
- Ne transportez pas de charges ni n'accrochez rien à un quelconque type de remorque.
- De telles surcharges pourraient affecter négativement la stabilité de la machine et surcharger les pièces mécaniques.

- N'apportez aucune modification à la machine.

- L'utilisation incorrecte de la machine, comme indiqué dans ce paragraphe, annulera la garantie et dégagera le fabricant de toute responsabilité en cas de blessures ou de dommages qui pourraient en résulter.

3.2.8 IMPORTANT Les utilisateurs de la tondeuse à gazon doivent être en bonne forme psychophysique ; n'utilisez pas la machine en cas de fatigue, de malaise ou sous l'influence de boissons, de drogues ou de médicaments qui réduisent la rapidité des réactions.

**3.2.9 FORMATION**

A 7 Le conducteur doit être convenablement formé et doit se concentrer en particulier sur :

- être prudent et concentré pendant le travail ;
- le fait qu'une machine qui dévale une pente ne puisse pas être contrôlée à l'aide des freins.

Les principales causes de perte de contrôle de la machine sont :

- manque d'adhérence des roues ;
- vitesse trop élevée ;
- freinage insuffisant ;
- machine non adaptée au travail à effectuer
- manque de connaissance des effets découlant des conditions du terrain, notamment sur les pentes.

3.3 PRÉPARATION

3.3.1 Pendant le travail, portez des chaussures solides à semelles antidérapantes et des vêtements de protection.

3.3.2 Utilisez toujours un casque de protection auditive, des lunettes de protection ou une visière.

3.3.3 N'utilisez pas l'équipement si vous êtes pieds nus ou si vous portez des sandales.

3.3.4 N'utilisez pas l'équipement si vous portez des vêtements amples qui pourraient se coincer.

3.3.5 Inspectez soigneusement la zone où vous avez l'intention d'utiliser la tondeuse à gazon et retirez tous les objets qui pourraient être projetés par la machine.

3.3.6 RISQUE D'INCENDIE.

- L'essence est hautement inflammable.

3.3.6.1 Conservez l'essence dans des récipients spécialement conçus à cet effet.

3.3.6.2 Ne faites le plein d'essence qu'à l'extérieur ; ne fumez pas pendant le ravitaillement.

3.3.6.3 Faire l'appoint d'essence avant de démarrer le moteur.

Ne retirez pas le bouchon du réservoir et ne faites pas le plein d'essence lorsque le moteur tourne ou est chaud.

3.3.6.4 En cas de débordement d'essence, ne tentez pas de démarrer le moteur, mais éloignez la machine de l'endroit où vous avez renversé l'essence ; évitez toute cause d'étincelles ou d'incendie jusqu'à disparition complète des vapeurs d'essence.

3.3.6.5 Refermez le réservoir d'essence et les bidons en serrant bien leurs bouchons.

3.3.7 Remplacez le silencieux s'il est défectueux ou endommagé.

3.3.8 Avant utilisation, vérifiez toujours visuellement que la lame, les vis de fixation de la lame et les couteaux ne sont pas usés ou endommagés. Remplacez les lames endommagées ou usées, ainsi que leurs vis de fixation en série complète pour maintenir un bon équilibrage. Les réparations et l'entretien des pièces mécaniques doivent être effectués par un centre après-vente spécialisé.

3.4 RÈGLES POUR UN FONCTIONNEMENT CORRECT

3.4.1 **DANGER !** Ne faites pas fonctionner le moteur dans une zone isolée ou restreinte où le monoxyde de carbone dangereux contenu dans les gaz d'échappement peut s'accumuler.

3.4.2 N'opérez que sur des terrains éclairés par la lumière du jour ou par un éclairage artificiel adéquat.

3.4.3 Avant de démarrer le moteur, déconnectez la lame, placez le levier de vitesses au « point mort » (N) et engagez le frein de stationnement.

3.4.5 Ne travaillez pas sur des pentes trop raides. Vérifiez les limites indiquées dans le manuel.

ATTENTION - Risque de renversement sur fortes pentes.

- N'utilisez pas la machine sur des pelouses présentant des pentes supérieures à 25 % (14°).

- N'utilisez pas la machine sur des pelouses dont la pente latérale est supérieure à 15 % (8°).



Soyez prudent lorsque vous utilisez la tondeuse à gazon à proximité de dénivellations, de fossés ou de talus.

3.4.6 N'oubliez pas qu'il n'existe pas de pente « sûre ». Se déplacer sur des pelouses en pente nécessite des soins et une expérience particuliers.

Pour éviter le renversement :

- ne vous arrêtez jamais ou ne démarrez jamais brusquement sur des pentes ;
- engagez la transmission en douceur et maintenez toujours une vitesse engagée, surtout dans les descentes ;
- la vitesse doit être réduite dans les pentes et les virages serrés ;
- ne descendez jamais une pente avec le levier de vitesses au point mort (N) ; engagez un rapport inférieur ;
- soyez prudents aux monticules, aux bosses et aux dangers cachés ;
- ne tondez jamais transversalement aux pentes, mais toujours vers le haut ou vers le bas.

3.4.7 Soyez très prudent lorsque vous changez de direction sur des pentes. Soyez prudent lorsque vous tondez en marche arrière.

3.4.8 Arrêtez la lame lorsque vous traversez un terrain autre que des pelouses et lorsque la tondeuse à gazon est transportée vers et depuis la zone de travail.

3.4.9 N'utilisez pas la tondeuse à gazon avec des protections défectueuses ou sans dispositifs de sécurité installés, tels que.

3.4.10 Ne modifiez pas les réglages du moteur et n'intervenez pas pour augmenter le régime du moteur. Si le régime du moteur est trop élevé, cela peut entraîner des blessures corporelles.

3.4.11 Désengagez la lame et la commande d'entraînement avant de démarrer le moteur.

3.4.12 Les mains et les pieds doivent être tenus éloignés de la lame. Restez toujours à l'écart de l'ouverture de déchargement de l'herbe.

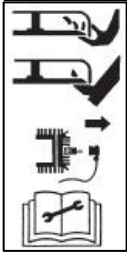
3.4.13 Avant de quitter le siège du conducteur :

- placez le levier de vitesses au point mort (N) et serrez le frein de stationnement
- désengagez la lame et abaissez le plateau de coupe ;
- arrêtez le moteur et retirez la clé.

3.4.14



DANGER - Avant d'effectuer toute opération de contrôle, de nettoyage et d'entretien sur la machine, arrêtez le moteur, retirez la clé de contact et suivez les instructions du manuel.



DANGER – Les lames sont tranchantes ; risque de blessures graves. Avant d'effectuer toute opération d'inspection, de nettoyage et de réparation des pièces de coupe, arrêtez le moteur et retirez la clé de contact. Débranchez ensuite le fil de la bougie et éloignez le capuchon de la bougie pour éviter tout démarrage accidentel.



DANGER – Les lames sont tranchantes ; risque de blessures graves. Attendez que la lame et toutes les pièces mobiles s'arrêtent avant de les toucher.

La lame continuera à tourner pendant un certain temps après l'arrêt du moteur ou la désactivation de la commande de la lame.



3.4.15 Désengager la lame pendant le transport et chaque fois qu'elle n'est pas utilisée.

3.4.16 Arrêtez le moteur, retirez la clé et désengagez la lame :

- avant de quitter la machine ;
- avant de faire le plein d'essence ;
- avant de retirer le sac de ramassage ;
- avant de régler la hauteur de coupe si l'opération n'est pas effectuée depuis le siège conducteur.

3.4.17 Assurez-vous que l'accélérateur est au minimum avant de couper le moteur.

3.4.18 Arrêtez le moteur, retirez la clé et débranchez le fil de la bougie ;

- si vous heurtez un corps étranger, arrêtez le moteur, débranchez le fil de la bougie et inspectez soigneusement la tondeuse à gazon pour détecter tout dommage. Faites réparer les dommages éventuels avant de redémarrer le moteur ; utilisez les services d'un centre après-vente agréé.
- si la machine présente des vibrations inhabituelles, arrêtez le moteur et recherchez immédiatement la cause des vibrations. En règle générale, des vibrations inhabituelles sont le signe d'un problème.

3.5 ENTRETIEN ET DÉPÔTS

3.5.1 Assurez-vous que tous les écrous et toutes les vis sont bien serrés, afin que la tondeuse à gazon soit en bon état de fonctionnement et puisse être utilisée en toute sécurité.

3.5.2 Attendez que le moteur soit complètement refroidi avant de le nettoyer, de le régler ou de le réparer.

3.5.3 Ne rangez jamais la tondeuse à gazon dans un endroit isolé avec de l'essence dans le réservoir, car les vapeurs peuvent atteindre une flamme nue ou une source d'étincelles.

3.5.4 Attendez que le moteur refroidisse avant de ranger la tondeuse à gazon dans un endroit isolé.

3.5.5 Afin de réduire les risques d'incendie, gardez le moteur, le silencieux (boîtier de la batterie) et la zone de dépôt d'essence exempts d'herbe, de feuilles ou de graisse excessive.

3.5.6 Pour des raisons de sécurité, réparez toutes les pièces usées ou endommagées. Utilisez uniquement des pièces de rechange d'origine. Les pièces de rechange non originales peuvent ne pas convenir et provoquer des dommages et des dangers.

3.5.7 Si vous devez vider le réservoir, faites-le à l'air libre.

3.5.8 Lorsque la machine doit être rangée ou laissée sans protection, abaissez le plateau de coupe et retirez la clé de contact pour empêcher les personnes non autorisées de démarrer la machine.

3.5.9 Contrôlez régulièrement, ou faites contrôler par un centre après-vente le serrage de la lame et des boulons de support du moteur.

3.5.10 L'affûtage des lames et le réglage de l'équilibrage, y compris le démontage et le remontage, sont des opérations exigeantes qui nécessitent des compétences spécifiques, ainsi qu'un équipement spécial ; notamment pour des raisons de sécurité, ces opérations doivent être effectuées par un centre après-vente spécialisé. Il en va de même pour le remplacement de la lame par une nouvelle.

3.5.11 La lame de la tondeuse à gazon est tranchante et peut couper la peau. Vous devez prendre les précautions nécessaires chaque fois que vous travaillez à proximité ou sur la lame.



Portez des gants épais.

3.5.12 Une exposition prolongée aux vibrations et au bruit peut provoquer des blessures à l'opérateur. Portez les EPI lorsque vous utilisez la machine. La durée de fonctionnement doit être limitée.

N'utilisez pas la machine en cas d'orage.

3.5.13 N'utilisez jamais la machine avec des protections endommagées ou sans les dispositifs de protection de sécurité (tous les verrouillages de démarrage et les commandes de présence de l'opérateur) en place.

Le système de sécurité ne doit pas être altéré ou désactivé.

3.6 SÉCURITÉ DE LA MACHINE

Votre tondeuse à gazon a été conçue conformément à des normes de sécurité spécifiques, qui fonctionnent comme suit :

A) empêcher le démarrage du moteur à moins que toutes les conditions de sécurité de la machine ne soient réunies.

Conditions à respecter

- 1) interrupteur de démarrage en position.
- 2) frein de stationnement serré.
- 3) lame de coupe désengagée.
- 4) la position conduite est à « N ».

B) en cas d'absence d'une seule condition de sécurité, arrêtez le moteur ;

Le moteur s'arrête si :

- 1) l'opérateur quitte le siège conducteur pendant que la lame est en train de tourner.
- 2) la marche arrière est engagée sans avoir désengagé la rotation de la lame.



DANGER Ne touchez jamais aux interrupteurs de sécurité et à leurs cordons d'alimentation. En cas de panne, n'utilisez pas la machine, mais contactez un centre après-vente qualifié.

3.7 UTILISATION PRÉVUE

Cette machine est conçue pour être utilisée en plein air uniquement comme tondeuse à gazon pour pelouses et espaces verts dans les jardins et dans le respect des consignes de sécurité et d'utilisation indiquées dans ce manuel. Toute autre utilisation doit être considérée comme « dangereuse », annulera la garantie et dégage le fabricant de toute responsabilité.



DANGER Cet engin n'est pas autorisé à circuler sur la voie publique et n'est pas homologué pour le transport de personnes.

4 DÉBALLAGE ET MONTAGE DE LA TONDEUSE AUTOPORTÉE

Respectez les instructions de montage fournies pour le déballage et le montage de la tondeuse autoportée.

4.1 Les annexes présentent (20)

La tondeuse à gazon que vous avez reçue (19) est incomplète et doit être installée sur la machine pour être une tondeuse à gazon complète.

- | | |
|-------------------|------------------------------------|
| 1 Écrou M8 | 2 Boulon de siège |
| 3 Siège opérateur | 4 Ensemble de tige de direction |
| 5 Boulon M8X20 | 6 Le voile de la tige de direction |
| 7 Boulon M6X30 | 8 Volant |
| 9 Écrou M6 | 10 Boulon M6X35 |

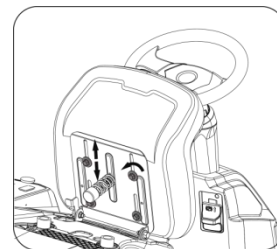
11 Couvercle de décharge

12 Kit de paillage

13 Bouton de verrouillage

4.1.1 Installation et réglage du siège de l'opérateur

1. Installez le siège de l'opérateur à la position désignée de la tondeuse à gazon selon la méthode illustrée dans la Figure (21), et l'état de l'installation est indiqué dans la Figure (22).
2. Desserrez les quatre boulons pour régler le siège à l'avant et à l'arrière.

**4.1.2 Installation de l'ensemble volant**

1. Installez l'ensemble de la tige de direction à la position désignée de la tondeuse à gazon selon la méthode illustrée à la Figure (23), et l'état de l'installation est indiqué à la Figure (24).
2. Installez le voile de la tige de direction à la position désignée de la tondeuse à gazon selon la méthode illustrée dans la Figure (25), et l'état de l'installation est indiqué dans la Figure (26).
3. Installez l'ensemble du volant à la position désignée de la tondeuse à gazon selon la méthode illustrée dans la figure (27), et l'état de l'installation est indiqué dans la figure (28).

4.1.3 Installer un couvercle de décharge

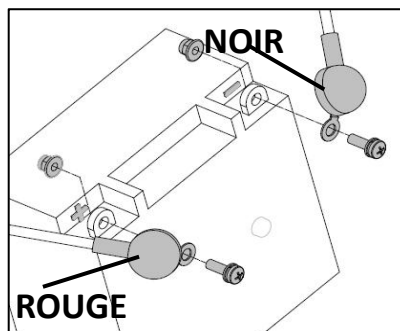
1. Installez un couvercle de décharge ou un kit de paillage à l'emplacement désigné de la tondeuse à gazon selon la méthode illustrée dans la Figure (29), et l'état de l'installation est indiqué dans la Figure (30).

4.1.4 Installer le kit de paillage.

1. Retirez le couvercle de décharge comme indiqué (29).
2. Installez le kit de paillage à l'emplacement désigné de la tondeuse à gazon selon la méthode illustrée dans la Figure (31), et l'état de l'installation est indiqué dans la Figure (32).

4.2 Installer la batterie

1. Branchez les connecteurs de la batterie aux câbles de connexion de la machine et serrez les 2 vis. puis couvrez le capuchon de protection pour que les 2 fils soient en place. Le fil rouge se connecte à l'électrode positive(+) et le fil noir se connecte à l'électrode négative(-).
2. Fixez la batterie avec la petite sangle en caoutchouc.

**AVERTISSEMENT !****Danger si le montage n'est pas effectué complètement !**

- ♣ **N'utilisez pas la tondeuse autoportée avant qu'elle ne soit entièrement assemblée !**
- ♣ **Effectuez tous les travaux décrits dans la notice de montage. En cas de doute, demandez à un spécialiste de confirmer que le montage a été effectué correctement avant de faire fonctionner la machine !**
- ♣ **Vérifiez si tous les dispositifs de sécurité et de protection sont en place et fonctionnent correctement !**

5 COMMANDES

Les commandes de la tondeuse autoportée sont décrites ci-dessous.

5.1 Contrôle du régime moteur (03)**REMARQUE :****Veillez noter que l'utilisation du contrôleur pendant la conduite influence la vitesse !**

Pour régulateur avec starter intégré :

En appuyant sur le régulateur (03/C), on augmente ou on réduit le régime moteur ; en position haute, on engage le starter.



Utilisez cette position pour démarrer le moteur. Tondre : Dans cette position, le moteur tourne à vitesse

5.2 Serrure de contact (04)

« OFF » tout est éteint.



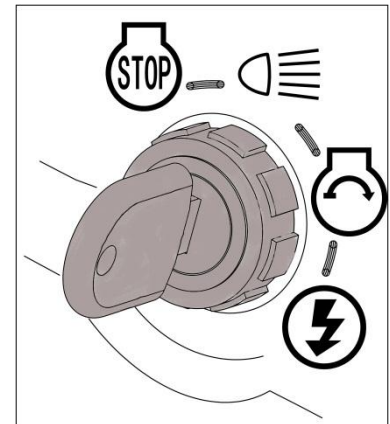
« ON » active toutes les pièces



« START » connecte le démarreur. Si vous relâchez la clé sur « START », il reviendra automatiquement sur « ON ».



La clé envoie l'énergie aux phares lorsque l'interrupteur est en position.

**5.3 Frein/ Frein de stationnement (03F/05)****Frein**

La pédale de frein est située à l'avant gauche de la planche. La pédale de frein peut être utilisée pour les arrêts brusques ou pour **serrer le frein de stationnement**.

REMARQUE : Lorsque la machine est en mouvement, ne posez pas le pied sur la pédale.

Levier du frein de stationnement

■ Lorsque la machine est arrêtée :

- 1) Maintenir la pédale enfoncée (05/1),
- 2) Soulever le levier du frein de stationnement et le maintenir soulevé (05/2).
- 3) Relâcher la pédale.

De cette façon, les roues arrière restent bloquées. Pour desserrer le frein de stationnement, appuyer à fond sur la pédale (le levier de frein de stationnement est automatiquement desserré et revient en position basse).

NOTE

Le moteur ne peut être démarré qu'en position de stationnement. En s'asseyant sur la machine et en levant le frein de stationnement ou en appuyant uniquement sur la pédale de frein.

5.4 Vitesse de conduite**5.4.1 Vitesse de conduite pour RM74SH-7.0 et RM74SH-10 (03,06)**

Sur les tondeuses autoportées équipées d'une transmission hydrostatique au pied, deux pédales sont situées sur le côté droit pour la marche avant et la marche arrière.

Sens de la marche	Description de la situation
En avant	Appuyer sur la pédale avant (03/E,06/2) pour avancer.
Marche arrière	Appuyez sur la pédale arrière (03/E,06/3) pour reculer. Remarque : La vitesse est limitée lorsque le mécanisme de la tondeuse est activé. Tonte en marche arrière (voir chapitre 7.6.2 « Tonte en marche arrière », page 30)

Déménagement

Condition préalable : Le moteur est en marche.

1. Desserrer le frein de stationnement (03/F).
2. Sélectionner le sens de marche (03/E).

Augmentation de la vitesse

Plus vous appuyez sur la pédale, plus votre vitesse augmente dans la direction sélectionnée.

5.4. 2 Vitesse d'entraînement pour RM74S-7.0 et RM74S-10

La transmission manuelle de la tondeuse autoportée possède cinq vitesses avant et une vitesse arrière.

Les vitesses peuvent être sélectionnées à l'aide d'un levier sélecteur situé à gauche du siège de l'opérateur, en fonction de la vitesse de conduite souhaitée.

Démarrage du moteur

Le levier sélecteur doit être en position N , c'est-à-dire au point mort, pour démarrer le moteur.



REMARQUE :

Le mécanisme de la tondeuse doit être éteint pour démarrer le moteur.

Sélection d'une vitesse

1. Appuyez à fond sur la pédale de frein/embrayage lorsque le moteur tourne.
2. Sélectionnez le rapport adapté au sens de déplacement et à la vitesse de conduite souhaités.
3. Pour démarrer, relâchez lentement la pédale de frein/embrayage .

5.5 Fonctionnement du mécanisme de coupe (07,08)

Régler la hauteur de coupe

Le mécanisme de coupe de la tondeuse autoportée peut être réglé à différentes hauteurs à l'aide d'un levier de réglage (07/1) situé à droite du siège de l'opérateur.

1. Déplacez le levier de réglage dans la direction souhaitée (07/a, 07/b, 07/c) :

- ♣ Levier vers le bas : hauteur de coupe basse
- ♣ Levier vers le haut : hauteur de coupe élevée

Mise en marche du mécanisme de la tondeuse

1. Réglez la hauteur de coupe maximale à l'aide du levier de réglage (07/1).

Remarque : Le mécanisme de coupe doit toujours être démarré à la hauteur de coupe la plus élevée.

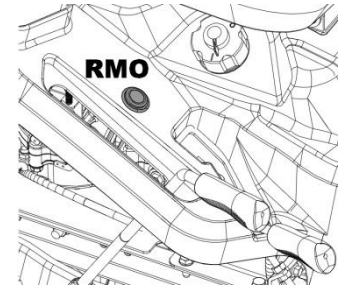
2. Tirez le levier (8/1) de mise en marche du mécanisme de coupe vers le haut (8/a) et enclenchez-le (8/b). Le

mécanisme de la tondeuse est en marche.

3. Réglez la hauteur de coupe souhaitée à l'aide du levier de réglage (07/1).

5.6 Bouton de fonctionnement en mode inversé (RMO)

Le bouton de fonctionnement en mode inversé est situé à gauche du réglage de la hauteur. Les lames s'arrêtent en marche arrière. Pour que les lames continuent de tourner en marche arrière, appuyez sur le bouton RMO.



REMARQUE : Il n'est pas recommandé de tondre en marche arrière.

6 MISE EN ROUTE



AVERTISSEMENT !

Danger si le montage n'est pas effectué complètement !

N'utilisez pas la tondeuse autoportée avant qu'elle ne soit entièrement assemblée !

Effectuez tous les travaux décrits dans la notice de montage. Si vous avez des doutes, demandez à un spécialiste de confirmer que le montage a été effectué correctement avant la mise en service de la machine !

Vérifiez si tous les dispositifs de sécurité et de protection sont en place et fonctionnent correctement.

6.1 Vérification du mécanisme de la tondeuse

Avant utilisation, vérifiez toujours si le coupe-herbe, la goupille de fixation et l'ensemble de l'unité de tonte sont usés ou endommagés. Les lames usées ou endommagées doivent être remplacées par des neuves afin d'éviter tout déséquilibre.

6.2 Remplissage de l'huile (9, 10)



REMARQUE :

Respectez également les instructions de montage lors du premier remplissage de la tondeuse autoportée avec de l'huile moteur.



REMARQUE :

Pour des informations plus détaillées, veuillez vous référer au mode d'emploi séparé du moteur.

Notez que le niveau d'huile doit être vérifié à intervalles réguliers et que l'huile doit être complétée si nécessaire.

Utilisez un entonnoir approprié ou un tuyau de remplissage lors du versement de l'huile afin qu'aucune huile ne soit renversée sur le moteur, le carter ou le sol.

1. Rabattre le siège (9/1) vers l'avant.
2. Dévisser le bouchon du goulot de remplissage d'huile (10/1).
3. Versez de l'huile (10/a) jusqu'à ce que le niveau d'huile soit visible entre les repères MIN et MAX sur la jauge d'huile (10/2). Ne remplissez pas trop le moteur !
4. Revissez le bouchon du goulot de remplissage d'huile (10/1).

5. Rabattez le siège (9/1) vers l'arrière.

6.3 Faire le plein de carburant (9, 11)



AVERTISSEMENT !

Dangers lors de la manipulation du carburant !

Le carburant est hautement inflammable. Remplissez le réservoir de carburant uniquement à l'extérieur ! Ne fumez pas !
Ne faites pas le plein lorsque le moteur tourne ou est chaud !



REMARQUE :

Pour des informations plus détaillées, veuillez vous référer au mode d'emploi séparé du moteur.

Lors du ravitaillement, utilisez un entonnoir ou un tuyau de remplissage adapté afin d'éviter tout déversement de carburant sur le moteur, le plateau ou le sol.

Pour des raisons de sécurité, le bouchon du réservoir de carburant et les autres bouchons de réservoir doivent être remplacés s'ils sont endommagés.

Ne démarrez pas le moteur si le carburant a débordé.

La tondeuse autoportée doit être retirée de la zone contaminée par du carburant et le carburant renversé doit être absorbé et essuyé du sol, du moteur et du plateau à l'aide d'un chiffon.

Toute tentative de démarrage de la tondeuse doit être évitée jusqu'à ce que les vapeurs de carburant se soient évaporées.

Conservez le carburant uniquement dans des récipients prévus à cet effet.

Utilisez de l'essence sans plomb, min. 91 RON.

Remplissage du réservoir

1. Coupez le moteur et retirez la clé de contact.
2. Attendez que le moteur ait un peu refroidi (risque d'explosion si le carburant prend feu !).
3. Rabattre le siège (9/1) vers l'avant.
4. Ouvrir le bouchon du réservoir (11/1) et verser le carburant dans le réservoir (11/2) (11/a).

Remarque : Évitez de trop remplir le réservoir de carburant !

5. Fermer le bouchon du réservoir (11/1).
6. rabattre le siège (9/1) vers l'arrière.

6.4 Vérifier la pression des pneus (12)

La pression correcte des pneus est une condition préalable importante pour un plateau de coupe correctement nivelé et donc pour une pelouse tonduée uniformément. Vérifiez la pression des pneus à intervalles réguliers.

1. Garez la tondeuse autoportée sur un sol ferme et plat et retirez la clé de contact.
2. Attendre environ 1 heure après l'opération pour permettre au pneu de refroidir. La pression des pneus ne peut être mesurée correctement que lorsque le pneu est froid.
3. Dévissez le bouchon de la valve et appuyez un appareil de mesure de la pression des pneus sur la valve ouverte.
4. Lisez la pression des pneus et comparez-la avec les valeurs indiquées sur le pneu : 1,0 –1,4 bar.
5. Si la pression des pneus est trop basse : Gonflez le pneu à l'aide d'une pompe à pied disponible dans le commerce.

**REMARQUE**

1 PSI = 0,07 bar.

6.5 Vérification des dispositifs de sécurité

Les dispositifs de sécurité doivent être vérifiés avant chaque démarrage de la tondeuse autoportée.

**AVERTISSEMENT !**

Danger lors du contrôle des dispositifs de sécurité !

Les dispositifs de sécurité ne peuvent être vérifiés que depuis le siège de l'opérateur et lorsqu'aucune autre personne ou animal ne se trouve à proximité !

Effectuez tous les contrôles sur une surface plane afin que la tondeuse autoportée ne puisse pas rouler involontairement.

6.5.1 Vérification du contacteur de frein (03, 04)

L'interrupteur de contact de frein garantit que le moteur ne peut pas démarrer si le frein n'est pas appliqué.

Condition préalable : Le moteur est éteint.

1. Asseyez-vous sur le siège de l'opérateur.
2. Desserrez le frein de stationnement en appuyant sur la pédale de frein/embrayage (03/F).
3. Relâchez la pédale de frein/d'embrayage ou la pédale de frein.
4. Tentez de démarrer le moteur, c'est à dire clé de contact en position II (04).

**REMARQUE**

Le moteur n'est pas autorisé à démarrer !

6.5.2 Contrôler le contacteur du mécanisme de coupe

Le contacteur du mécanisme de coupe garantit que le moteur ne peut pas démarrer si le mécanisme de coupe est activé.

Condition préalable : Le moteur est éteint.

1. Asseyez-vous sur le siège de l'opérateur.
2. Actionnez la pédale de frein/embrayage ou la pédale de frein (voir chapitre 5.3 « Frein/ Frein de stationnement
3. (05) », page 21).
4. Engagez le mécanisme de coupe (VOIR CHAPITRE 5.5 « Fonctionnement du mécanisme de coupe (07,08) », page 22).
5. Tentez de démarrer le moteur, c'est à dire clé de contact en position II (04).

**REMARQUE :**

Le moteur n'est pas autorisé à démarrer !

6.5.3 Contrôler le contacteur du siège (14)

Le contacteur de siège (14/1) garantit que le moteur s'arrête lorsque personne n'est sur le siège de l'opérateur, lorsque le mécanisme de coupe est activé ou lorsque le frein de stationnement n'est pas verrouillé.

1. Asseyez-vous sur le siège de l'opérateur.
2. Actionnez la pédale de frein/embrayage ou la pédale de frein (voir chapitre 5.3 « Frein/ Frein de stationnement(05) », page 21).
3. Démarrez le moteur et laissez-le tourner au régime maximum (voir chapitre 7.4 « Démarrage et arrêt du moteur », page 27).
4. Enclenchez le mécanisme de coupe (voir chapitre 5.5 « Utilisation du mécanisme de coupe (07, 08) », page 22).
5. Soulagez votre poids du siège en vous levant (ne descendez pas !).

**REMARQUE**

Le moteur doit s'arrêter tout seul !

6.5.4 Inspection visuelle du mécanisme de coupe et des carters de courroie

Vérifiez que le mécanisme de coupe et les couvercles de courroie ne sont pas endommagés et empêchent ainsi l'accès au mécanisme de coupe et aux courroies d'entraînement. En cas de dommage, contactez un atelier du service client.

7 UTILISATION DE LA TONDEUSE AUTOPORTÉE

**AVERTISSEMENT !**

Dangers dus à une connaissance insuffisante de la tondeuse autoportée !

Portez une attention particulière à toutes les consignes de sécurité !

Effectuez consciencieusement tous les travaux de montage et de mise en service. Demandez au fabricant si vous avez des doutes !

7.1 Mesures préparatoires fondamentales

- ♣ Portez toujours des chaussures résistantes et des pantalons longs pendant la tonte. Ne tondez jamais pieds nus ou en portant des sandales ouvertes.
- ♣ Vérifiez la zone complète sur laquelle la tondeuse autoportée doit être utilisée. Retirez toutes les pierres, bâtons, fils, os et autres corps étrangers qui pourraient être ramassés et projetés. Faites également attention aux corps étrangers pendant la tonte.
- ♣ Effectuez tous les travaux décrits dans les instructions de démarrage. Ceci s'applique en particulier au contrôle des

dispositifs de sécurité.

- ♣ Il est interdit de transporter des objets sur la tondeuse autoportée !

7.2 Utilisation des accessoires



AVERTISSEMENT !

Danger dû à des accessoires incorrects ou à une utilisation incorrecte des accessoires !

N'utilisez que des accessoires d'origine du fabricant !

Tenez compte des prescriptions d'utilisation figurant dans le mode d'emploi fourni !

L'utilisation d'accessoires non autorisés ou une utilisation incorrecte des accessoires peut exposer l'opérateur et d'autres personnes à des risques importants. La tondeuse autoportée pourrait être surchargée. Cela peut entraîner des accidents graves.

7.3 Pousser la tondeuse autoportée (03, 06)

(Seulement pour les modèles RM74SH-XX)



ATTENTION !

Danger lors de la poussée sur les pentes !

Poussez la tondeuse autoportée uniquement sur des surfaces horizontales ! Sur les pentes, la tondeuse autoportée pourrait descendre de manière incontrôlable.

Pousser avec une transmission hydrostatique au pied

1. Desserrez le frein de stationnement (03/F) (voir chapitre 5.3 «Frein/ Frein de stationnement(05) », page 21).

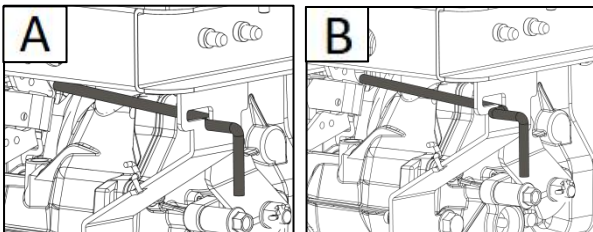
2. Déplacez le levier sélecteur (03/D) en position N.

3. S'assurer que le levier de débrayage de la transmission hydrostatique est en position « B ».

« A » = Transmission engagée : pour toutes les utilisations, en mouvement et pendant la coupe.

« B » = Transmission débrayée :

cela facilite grandement le déplacement de la machine à la main, avec le moteur à l'arrêt.



7.4 Démarrage et arrêt du moteur

Démarrage du moteur

1. ouvrir le robinet d'essence (sur «ON »)
2. Asseyez-vous sur le siège de l'opérateur.
3. Enfoncez complètement la pédale de frein/embrayage (05/1) et verrouillez-la avec le levier de verrouillage (05/2).
4. Assurez-vous que le mécanisme de la tondeuse n'est pas allumé. Pour cela, vérifiez la position du levier (03/B).
5. S'assurer que la position du rapport de conduite est sur « N ».



6. Amener le régulateur de régime moteur (03/C) jusqu'en butée avant.
 7. Insérez la clé de contact dans la serrure de contact (04/1).
 - ♣ Démarrage du moteur (électriquement) , lorsque le moteur a démarré, placez la commande de régime moteur (03/C) sur la position :
 - ♣ Tournez la clé de contact en position « II » et maintenez-la dans cette position jusqu'à ce que le moteur tourne (04).
Remarque : Pour réduire la tension sur la batterie de démarrage, n'essayez pas de démarrer pendant plus de 5 secondes environ.
 - ♣ Relâchez ensuite la clé de contact ; elle passe automatiquement en position « I ».
9. Démarrage du moteur :
- Si le moteur ne peut pas démarrer avec le démarreur électrique, vérifiez que la tondeuse autoportée ne présente pas de dommages mécaniques.

Éteindre le moteur

1. Arrêtez le mécanisme de la tondeuse (03/B).
2. Assurez-vous que la position de la pédale de conduite est sur « N ».
3. Enfoncez complètement la pédale de frein/embrayage (05/1) et verrouillez-la avec le levier de verrouillage (05/2).
4. Tournez la clé de contact (04/1) sur la position « 0 ».
5. Retirez la clé de contact.



AVERTISSEMENT !

Danger si le moteur est chaud !

Lors de l'arrêt du moteur, veillez à ce que les composants chauds du moteur, tels que le silencieux, ne puissent pas mettre le feu aux objets ou matériaux situés à proximité !

7.5 Conduite avec la tondeuse autoportée



AVERTISSEMENT !

Danger en cas de vitesse inappropriée !

Conduisez lentement, surtout au début, afin de vous familiariser avec le comportement de conduite et de freinage de la tondeuse autoportée !

Avant chaque changement de direction, ajustez la vitesse de conduite de manière à garder à tout moment le contrôle de la tondeuse autoportée et à éviter qu'elle ne bascule !

7.5.1 Conduite

1. Asseyez-vous sur le siège du conducteur et Enfoncez complètement la pédale de frein/embrayage (05/1) et verrouillez-la avec le levier de verrouillage (05/2).
2. Réglez le mécanisme de coupe à la hauteur de coupe maximale (voir chapitre 5.5 « Utilisation du mécanisme de coupe (07, 08) », page 22).
3. Démarrez le moteur (voir chapitre 7.4 « Démarrer et arrêter le moteur », page 27).
4. Pour RM74S-7.0 et RM74S-10 :
 - Déplacez le levier de changement de vitesse à la vitesse requise ;
 - Desserrer le frein de stationnement en appuyant sur le frein et relâcher lentement la pédale pour faire avancer la machine.

5. Pour RM74SH-7.0 et RM74SH-10 :

- Desserrer le frein de stationnement en appuyant sur la pédale de frein.
- Appuyer sur la pédale de marche avant pour avancer.

6. Pour s'arrêter, relâcher la pédale et appuyer sur la pédale de frein (06/1).

NOTE: Cette machine n'est pas homologuée pour circuler sur les voies publiques. Elle ne doit être utilisée que dans des zones privées, fermées à la circulation.



REMARQUE

A chaque fois que vous quittez la tondeuse autoportée :

Appuyez sur la pédale de frein et actionnez le levier de verrouillage pour que la tondeuse autoportée ne puisse pas rouler !

7.5.2 Se préparer à rouler à des températures inférieures à 10 °C

1. Assurez-vous que le mécanisme de la tondeuse n'est pas allumé. Pour ce faire, vérifiez la position du levier.
2. Démarrez le moteur et laissez-le tourner pendant environ 30 secondes pour réchauffer et optimiser la viscosité de l'huile pour engrenages. Vous pouvez ensuite conduire la tondeuse autoportée. Ne mettez en marche le mécanisme de coupe que lorsque le moteur a tourné pendant quelques minutes.

7.5.3 Conduite et tonte en pente



AVERTISSEMENT !

Danger dû à des erreurs lors de la conduite sur des pentes !

Soyez particulièrement prudent lorsque vous conduisez sur des pentes ! Il n'existe pas de pente « sûre ».

Respectez en particulier les consignes de sécurité suivantes !

Désengagez le mécanisme de la tondeuse et les dispositifs supplémentaires si les roues patinent ou si le véhicule cale lors de la conduite sur une pente.

Ensuite, descendez lentement la pente, tout droit le long de la ligne de chute !

Le poids d'un bac de ramassage plein augmente le risque de renversement de la tondeuse autoportée !

- ♣ Ne conduisez pas sur des pentes supérieures à 8° (15 %). Exemple : Cela correspond à un changement de hauteur de 15 cm sur une distance de 1 mètre.
- ♣ Conduisez en douceur.
- ♣ Ne freinez pas brusquement.
- ♣ Gardez la faible vitesse de conduite.
- ♣ Ne traversez pas la pente.
- ♣ N'accélérez pas brusquement.
- ♣ Dirigez sans à-coups.

7.6 Tondre avec la tondeuse autoportée

Adaptez la vitesse de conduite aux conditions de la pelouse afin d'obtenir un résultat de tonte soigné. Sélectionnez au maximum 2/3 de la vitesse de conduite possible pour la tonte. La vitesse maximale de la tondeuse autoportée est exclusivement prévue pour rouler sans que le mécanisme de coupe ne soit enclenché. Normalement, la hauteur de coupe est de 4 à 5 cm. Cela correspond au 2^{ème} ou 3^{ème} cran du réglage en hauteur (03/A). Veuillez tondre avec une hauteur de coupe plus élevée si l'herbe est humide ou mouillée. Si l'herbe est très longue, c'est une bonne idée de la

tondre en deux passes. Réglez le mécanisme de la tondeuse à la hauteur de coupe maximale dès le premier passage. Vous pouvez le réduire à la hauteur requise pour le deuxième passage.

7.6.1 Mise en marche du mécanisme de coupe



REMARQUE

N'allumez pas le mécanisme de coupe avant que le moteur ait tourné pendant environ une minute pour se réchauffer ! La tondeuse autoportée ne doit pas se trouver dans des herbes hautes lorsque le mécanisme de la tondeuse est enclenché.

Condition préalable : Le moteur tourne et le régulateur de régime moteur (03/C) est en position de fonctionnement (voir chapitre 7.4 « Démarrage et arrêt du moteur »).

1. Réglez la hauteur de coupe la plus haute à l'aide du levier de réglage (07/1).

Remarque : Le mécanisme de coupe doit toujours être démarré à la hauteur de coupe la plus élevée.

2. Tirez le levier (08/1) d'enclenchement du mécanisme de coupe vers le haut (08/a) et enclenchez-le (08/b). Le mécanisme de la tondeuse est en marche.

3. Réglez la hauteur de coupe souhaitée à l'aide du levier de réglage (07/1).

4. Déménager avec la tondeuse autoportée :

- ♣ Transmission manuelle : voir chapitre 7.5.1 « Conduite », page 28
- ♣ Transmission hydrostatique au pied : voir chapitre 7.5.1 « Conduite », page 28

7.6.2 Tondre en marche arrière



AVERTISSEMENT !

Il y a un risque d'accident lors de la tonte en marche arrière !

Faites attention à la zone située derrière vous lorsque vous tondez en marche arrière !

Ne tondez en marche arrière que lorsque cela est nécessaire !

Pour permettre à la machine de tondre en marche arrière, les opérations suivantes doivent être effectuées :

1. Démarrer le moteur (voir chapitre 7.4 « Démarrage et arrêt du moteur »).

2. Arrêter la machine.

3. Engagez l'entraînement de la lame (08).

4. Appuyez sur le bouton RMO.

5. Conduisez la machine dans la direction opposée ; la fonction de tonte en marche arrière est maintenant activée.

Après avoir engagé la marche arrière, vous pouvez relâcher le bouton de tonte en marche arrière.

N'utilisez la fonction d'activation de la tonte en marche arrière qu'en cas de nécessité absolue.



Remarque : La fonction de tonte en marche arrière ne sera désactivée qu'après avoir éteint le moteur.

7.6.3 Arrêt du mécanisme de coupe



AVERTISSEMENT !

Danger dû aux lames qui tournent !

Les lames de coupe peuvent provoquer des blessures aux mains et aux pieds lorsqu'elles tournent encore. Par conséquent, gardez vos mains et vos pieds éloignés des couteaux !

1. Pour arrêter le mécanisme de coupe, tirez le levier du mécanisme de coupe (03/B) hors du cran et poussez le levier complètement vers le bas.
2. Le mécanisme de la tondeuse peut être désactivé lorsque la tondeuse autoportée est à l'arrêt et également lorsqu'elle est en mouvement.



AVERTISSEMENT !

Risque de blessure dû à la projection d'objets !

En traversant des zones de gravier et de pierre concassée, des objets peuvent être entraînés dans le mécanisme de coupe en marche puis projetés.

- ♣ Éteignez toujours le mécanisme de la tondeuse si vous conduisez sur des surfaces autres que des pelouses.

7.6.4 Intervalle de tonte

Veillez tenir compte du fait que l'herbe pousse différemment selon les périodes. Nous recommandons d'utiliser un intervalle de tonte plus court au début du printemps. Vous pouvez augmenter les intervalles de tonte à mesure que le taux de croissance de l'herbe commence à diminuer au cours de l'année.

Si vous ne parvenez pas à tondre l'herbe pendant une période prolongée, vous devez d'abord sélectionner un réglage de hauteur de coupe plus élevé, puis tondre à nouveau deux jours plus tard avec un réglage de hauteur de coupe plus bas.

7.6.5 Tondre les herbes hautes

Tondez avec un réglage de hauteur de coupe plus élevé lorsque l'herbe est plus longue que la normale ou lorsqu'elle est mouillée. Ensuite, tondez à nouveau l'herbe avec un réglage normal plus bas.

7.6.6 Entretien de la lame de coupe

Assurez-vous que la lame de coupe reste affûtée pendant toute la saison de tonte pour éviter de déchieter ou de déchirer les brins d'herbe. Les brins d'herbe déchiétés deviennent bruns sur les bords. Cela réduit leur croissance et rend la pelouse sujette aux maladies.

- ♣ Vérifiez la lame de coupe pour déceler tout signe d'usure ou de dommage après chaque utilisation ! Si nécessaire, veuillez contacter un atelier d'entretien.
- ♣ Si un remplacement est nécessaire, utilisez uniquement des lames de rechange d'origine du fabricant.

8 NETTOYAGE DE LA TONDEUSE AUTOPORTÉE

La tondeuse autoportée doit être nettoyée régulièrement pour garantir un fonctionnement optimal et une longue durée de vie.

Nettoyez la tondeuse autoportée après chaque utilisation pour éliminer les salissures adhérentes.

N'utilisez pas de nettoyeur haute pression pour le nettoyage.

Le jet d'eau d'un nettoyeur haute pression ou d'un tuyau d'arrosage peut endommager le système électrique ou les roulements.

Assurez-vous notamment qu'aucune eau n'entre en contact avec le moteur, les poulies de transmission et de renvoi, ainsi que l'ensemble du système électrique.



AVERTISSEMENT !

Dangers lors du nettoyage !

Pendant tous les travaux de nettoyage :

- ♣ Coupez le moteur et retirez la clé de contact.
- ♣ Retirez le connecteur de la bougie d'allumage.
- ♣ Les dispositifs de protection retirés pour le nettoyage doivent ensuite être réinstallés.
- ♣ **DANGER DE BRÛLURES :** Ne nettoyez pas la tondeuse à gazon tant qu'il n'a pas refroidi. Le moteur, la transmission et le silencieux deviennent très chauds !
- ♣ **DANGER DE LACERATIONS :**

Lorsque vous travaillez sur les couteaux, faites attention aux lames tranchantes. Dans les tondeuses à plusieurs lames, le déplacement d'une lame peut également entraîner le déplacement de l'autre !

8.1 Nettoyage du plateau, du moteur et de la transmission

Ne pas utiliser d'eau ni de nettoyeur haute pression pour pulvériser sur le moteur ou l'un des points d'appui (roues, transmission, roulement de lame).

L'eau pénétrant dans le système d'allumage, le carburateur et le filtre à air peut provoquer des dysfonctionnements. La présence d'eau dans les points d'appui peut entraîner une perte de lubrification et ainsi causer des dommages irréparables aux roulements.

Utilisez un chiffon, une brosse à main, un pinceau à long manche ou similaire pour éliminer la saleté et les résidus d'herbe.

IMPORTANT !

Endommagement de l'installation électrique par pénétration d'eau !

Lors du nettoyage de la tondeuse autoportée avec de l'eau, veillez à ce qu'aucune eau ne pénètre dans le système électrique !

8.2 Nettoyage du système de tonte

Il y a des raccords pour un raccord de tuyau d'eau 1/2" sur le plateau de coupe. Le système de tonte peut être nettoyé en raccordant un tuyau d'eau.

Le bac de ramassage doit être monté pendant le processus de nettoyage.

1. Connectez le tuyau d'eau (13/1) au raccord de nettoyage (13/2) et ouvrez l'eau.
2. Démarrez le moteur et réglez-le à un régime moteur moyen (voir chapitre 7.4 « Démarrage et arrêt du moteur », page 27).
3. Abaissez le mécanisme de coupe à la hauteur de coupe la plus basse (voir chapitre 5.5 « Utilisation du mécanisme de coupe (07, 08) », page 22).
4. Allumez le mécanisme de la tondeuse.
5. Le système de tonte sera nettoyé en quelques minutes.

6. Éteignez le mécanisme de la tondeuse.
7. Éteignez le moteur.
8. Coupez l'eau et débranchez le tuyau (13/1).
9. Redémarrez le moteur et laissez le mécanisme de la tondeuse tourner encore quelques minutes afin d'évacuer l'eau.

8.3 DÉMONTAGE, AFFÛTAGE ET ÉQUILIBRAGE DE LA LAME

Vérifiez que la lame est correctement affûtée et fermement fixée au support.

Une lame mal aiguisée tire sur l'herbe et fait jaunir la pelouse.

Une lame desserrée provoque des vibrations inhabituelles et peut être dangereuse.



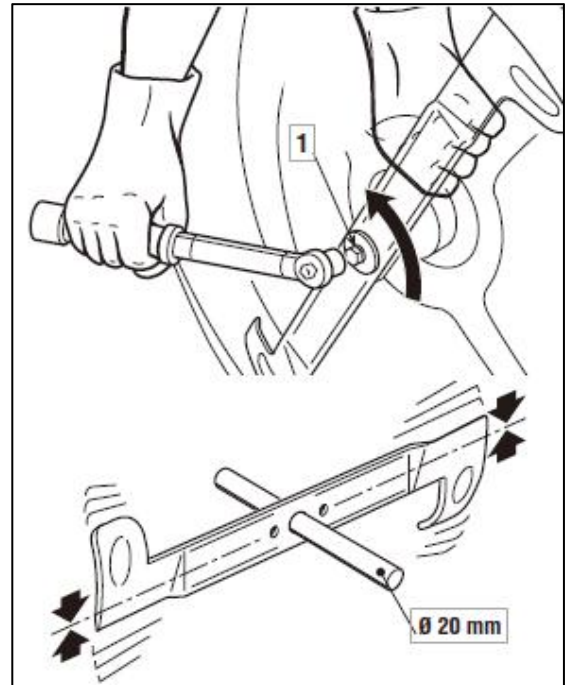
AVERTISSEMENT !

Toutes les opérations sur la lame (démontage, affûtage, équilibrage, remontage et/ou remplacement) nécessitent une certaine familiarité et un outillage spécifique. Pour des raisons de sécurité, rendez-vous dans un centre spécialisé si vous ne disposez pas des outils ou de l'expérience adéquats.

Pour retirer la lame, maintenez-la fermement avec des gants résistants et dévissez la vis centrale (1).

Affûtez les deux tranchants à l'aide d'une meule de qualité moyenne et vérifiez l'équilibre en maintenant la lame vers le haut avec une barre ronde de $\varnothing 20$ mm insérée dans le trou central.

Pour garantir un bon fonctionnement sans vibrations inhabituelles, tout déséquilibre entre les deux parties de la lame doit être inférieur à un gramme.



AVERTISSEMENT !

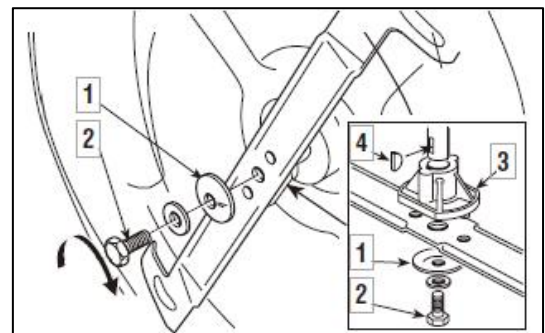
Remplacez toujours la lame endommagée ou pliée ; n'essayez jamais de la réparer !

UTILISEZ TOUJOURS DES LAMES DE RECHANGE D'ORIGINE DU FABRICANT PORTANT LE SYMBOLE « ZHONG JIAN' » !

Lors du remontage de la lame, suivez toujours la séquence indiquée, en vous assurant que les ailes de la lame sont tournées vers l'intérieur du carter de coupe et que la partie concave de la coupelle ressort (1) est en appui contre la lame. Serrez la vis de fixation (2) à l'aide d'une clé dynamométrique réglée à 45-50 Nm.

Si le moyeu de l'arbre (3) s'est détaché lors du démontage de la lame, assurez-vous que la clavette (4) est bien dans la bonne position.

La lame doit être arrêtée dans les 3 secondes après que l'opérateur a désengagé le levier de commande de la lame ou quitté son siège. Si la lame ne s'arrête pas rapidement, n'utilisez pas la tondeuse à gazon et envoyez-la à

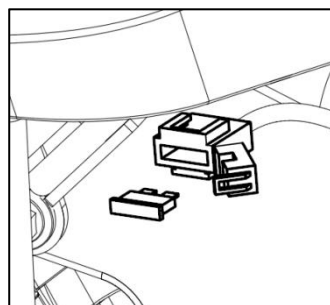


un centre après-vente agréé pour réparation

8.4 Remplacement d'un fusible

La machine est équipée de fusibles de 20 A. Lorsqu'il saute, la machine s'arrête, l'éclairage du tableau de bord s'éteint et la batterie s'épuise progressivement, la machine aura des problèmes de démarrage.

Retirez le fusible et remplacez-le par un fusible du même type.



9 ENTRETIEN



AVERTISSEMENT !

Dangers lors de l'entretien !

Pendant tous les travaux d'entretien :

- ♣ Coupez le moteur et retirez la clé de contact.
- ♣ Retirez le connecteur de la bougie d'allumage.
- ♣ Les dispositifs de protection retirés pour maintenance doivent être réinstallés ultérieurement.
- ♣ **DANGER DE BRÛLURES** : Ne travaillez pas sur la tondeuse autoportée tant qu'elle n'a pas refroidi. Le moteur, la transmission et le silencieux deviennent très chauds !
- ♣ **DANGER DE LACERATIONS** :
Lorsque vous travaillez sur les couteaux, faites attention aux lames tranchantes. Dans les tondeuses à plusieurs lames, le déplacement d'une lame peut également entraîner le déplacement de l'autre.
- ♣ Les pièces ne peuvent être renouvelées que par des pièces de rechange d'origine.
- ♣ En cas de doute, rendez-vous toujours dans un atelier spécialisé ou contactez le fabricant.

9.1 Calendrier d'entretien

Les tâches suivantes peuvent être effectuées par l'utilisateur de manière indépendante. Tous les autres travaux d'entretien, de service et de réparation doivent être effectués dans un atelier de service agréé. De plus, veuillez également respecter les tâches de lubrification annuelle recommandées comme indiqué dans le plan de lubrification.

Activité	Avant chaque utilisation	Après chaque utilisation	Après les 5 premières heures	Toutes les 25 heures de fonctionnement	Toutes les 50 heures de fonctionnement	À chaque fois avant le rangement
Contrôle du niveau d'huile moteur)*	x					
Vidange de l'huile moteur)*			x			x
Nettoyage du filtre à air)*				x		
Remplacement du filtre à air)*					x	
Contrôle de la bougie)*					x	
Contrôle du frein (test de freinage en	x					

ligne droite)						
---------------	--	--	--	--	--	--

Activité	Avant chaque utilisation	Après chaque utilisation	Après les 5 premières heures	Toutes les 25 heures de fonctionnement	Toutes les 50 heures de fonctionnement	À chaque fois avant le rangement
Vérifiez la pression des pneus	x					
Vérifiez les lames de tonte	x					
Vérifiez les pièces détachées	x					x
Vérifiez les courroies trapézoïdales (contrôle visuel)				x		
Nettoyez la tondeuse autoportée		x				
Nettoyez la grille d'entrée d'air du moteur	x					
Nettoyez la transmission pour éliminer l'herbe et les résidus de tonte		x				

* Se référer à la notice d'utilisation du constructeur du moteur



REMARQUE

Il peut être nécessaire de raccourcir les intervalles de maintenance par rapport à ceux indiqués dans le tableau ci-dessus en cas de sollicitation importante et de températures élevées.

9.2 Plan de lubrification

Pour garantir la liberté de mouvement des pièces mobiles, nous vous recommandons de lubrifier les points suivants au moins une fois par an.

Utilisez un chiffon pour nettoyer tous les points à lubrifier avant de graisser ou de pulvériser. N'utilisez pas d'eau afin d'éviter une éventuelle corrosion.

Points de lubrification :

- ♣ Pulvériser de l'huile sur les roulements de l'essieu avant sur le châssis.
- ♣ Points de pivotement et d'appui : Lubrifiez tous les points de pivotement et d'appui mobiles.

9.3 Nettoyage du filtre à air (15)

Le filtre à air doit être nettoyé conformément au programme d'entretien. Pour retirer le filtre à air, procédez comme suit :



IMPORTANT !

Risque de dommages matériels !

Les composants du moteur peuvent être endommagés par la pénétration de saletés lors du nettoyage du filtre à air !

■ **Assurez-vous que la zone entourant le filtre à air est propre et qu'aucune saleté ne pénètre dans l'orifice d'admission du moteur lorsque le filtre à air est retiré.**

1. Coupez le moteur et retirez la clé de contact.
2. Attendez que le moteur ait refroidi.
3. Dévissez la vis de fixation (15/1).
4. Tirez le couvercle du filtre à air (15/2) vers le haut pour le retirer du guide.
5. Retirez le filtre à air (15/3) du guide.
6. Nettoyez le filtre à air ou remplacez-le si nécessaire.
7. Réinstallez le filtre à air dans l'ordre inverse et resserrez la vis de fixation (15/1).

9.4 Vérifier la bougie d'allumage (16, 17)

La bougie d'allumage doit être vérifiée selon le programme d'entretien et remplacée si nécessaire.

Bougie de rechange :

Veillez noter que la bougie de rechange utilisée par le constructeur de l'équipement peut différer des spécifications du constructeur du moteur en raison d'applications spécifiques.



REMARQUE

Pour des informations plus détaillées, veuillez vous référer au mode d'emploi séparé du moteur.



REMARQUE

Tous les travaux sur la bougie d'allumage ne doivent être effectués que lorsque le moteur est arrêté et complètement refroidi.



REMARQUE

Remplacez toujours l'ancienne bougie d'allumage par une nouvelle bougie présentant les mêmes caractéristiques.

1. Retirez le connecteur de bougie (16/1) de la bougie (16/2) (16/a).
2. Dévissez la bougie d'allumage avec la clé fournie (17/1) (17/a).
3. Vérifiez l'écartement des électrodes (A) et réinitialisez-le si nécessaire (17).

Remarque : L'écartement correct des électrodes se trouve dans le mode d'emploi du fabricant du moteur.

5. Vissez la bougie d'allumage jusqu'en butée avec la clé fournie et serrez-la.
6. Repoussez le connecteur de la bougie d'allumage sur la bougie d'allumage.

9.5 Régler le câble Bowden du mécanisme de coupe (18)



AVERTISSEMENT !

Risque de blessure !

Tous les travaux sur le mécanisme de coupe doivent être effectués uniquement lorsque le moteur est arrêté !

Si le mécanisme de coupe ne peut plus être activé ou désactivé, le mécanisme de commutation du câble Bowden peut être réglé.



REMARQUE

Si le mécanisme de la tondeuse ne peut pas être activé ou désactivé du tout, faites vérifier et réparer votre tondeuse autoportée par votre atelier de service client.

- ♣ Pour régler le câble Bowden (18/1), desserrez les deux écrous (18/2) et (29/3).
- ♣ Si le mécanisme de coupe ne peut plus être mis en marche correctement, desserrez l'écrou (18/3) et réglez le câble Bowden (18/1) avec l'écrou (18/2) jusqu'à ce que le mécanisme de coupe puisse à nouveau être remis en marche correctement.
- ♣ Si le mécanisme de coupe ne peut plus être arrêté correctement, desserrez l'écrou (18/2) et réglez le câble Bowden (18/1) avec l'écrou (18/3) jusqu'à ce que le mécanisme de coupe puisse à nouveau être arrêté correctement.

9.6 Batterie de démarrage

Aucun chargeur pour la batterie de démarrage n'est livré avec la tondeuse autoportée.

Désignation précise de la batterie : voir la boîte de la batterie. La batterie de démarrage est située sous le capot du moteur.

La batterie de démarrage est toujours livrée préchargée en usine.



AVERTISSEMENT !

Danger si la batterie de démarrage n'est pas manipulée correctement !

Les points suivants doivent être respectés pour éviter les dangers résultant d'une mauvaise manipulation de la batterie !

- ♣ Ne stockez pas la batterie de démarrage à proximité immédiate de flammes nues, ne la brûlez pas et ne la placez pas sur des radiateurs. Risque d'explosion.
- ♣ Stockez la batterie de démarrage dans un endroit frais et sec (10 - 15 °C) pendant l'hiver. Évitez de stocker à des températures inférieures au point de congélation.
- ♣ Ne laissez pas la batterie de démarrage sans charge pendant une période prolongée. Si la batterie de démarrage n'est pas utilisée pendant une longue période, elle doit être chargée à l'aide d'un chargeur approprié.
- ♣ Ne brisez pas la batterie de démarrage. L'électrolyte (acide sulfurique) provoque des brûlures chimiques sur la peau et les vêtements – rincer immédiatement et abondamment à l'eau.
- ♣ Gardez la batterie de démarrage propre. Essuyez uniquement avec un chiffon sec. N'utilisez pas d'eau, d'essence, de diluant ou similaire à cet effet.

- ♣ Gardez les bornes de connexion propres et graissez-les avec de la graisse pour bornes.
- ♣ Ne court-circuitez pas les bornes de connexion.

Charge de la batterie de démarrage

La charge est requise :

- ♣ Avant de la stocker avant l'hiver.
- ♣ Si la machine n'est pas utilisée pendant une longue période (plus de 3 mois).



AVERTISSEMENT !

Danger si la batterie de démarrage n'est pas chargée correctement !

Le courant de charge du chargeur ne doit pas dépasser 5 A et la tension de charge ne peut être que de 14,4 V max. Risque d'explosion de la batterie de démarrage si le courant de charge est plus puissant ! Retirez toujours la clé de contact avant de commencer à travailler sur la batterie.

Nous recommandons de charger cette batterie de démarrage sans entretien et étanche au gaz à l'aide d'un chargeur spécialement adapté (disponible dans le commerce).

Respectez les instructions d'utilisation du fabricant du chargeur avant et pendant la charge de la batterie de démarrage.



ATTENTION !

Risque de court-circuit !

Pour éviter un court-circuit, débranchez toujours le câble négatif (-) de la batterie en premier, et rebranchez-le en dernier ! Retirez toujours la clé de contact avant de commencer à travailler sur la batterie !

1. Retirez la clé de contact.
2. Connectez les bornes du chargeur aux bornes de connexion de la batterie.



REMARQUE

Vérifiez la polarité :

- ♣ **Borne rouge = borne positive (+)**
 - ♣ **Borne noire = borne négative (-)**
1. Connectez le chargeur au secteur et allumez-le.

10 TRANSPORT

Lors du transport de la tondeuse autoportée à l'aide d'un équipement de transport (par exemple une remorque de voiture), le mécanisme de coupe doit être soutenu par le bas afin de réduire la contrainte exercée sur le support du mécanisme de coupe.

Pendant le transport, assurez-vous que le moyen de transport dispose d'une capacité de charge suffisante et que la tondeuse autoportée est correctement sécurisée.

11 STOCKAGE

Protection contre les intempéries

La tondeuse autoportée doit être garée dans un endroit où elle est protégée contre les effets des intempéries, notamment l'humidité, la pluie et une exposition prolongée à la lumière directe du soleil. En particulier, les rayons UV contenus dans la lumière du soleil peuvent décolorer et endommager les pièces en plastique en cas d'exposition prolongée.

Stationner la tondeuse autoportée

Ne stockez jamais la tondeuse autoportée avec du carburant dans le réservoir à l'intérieur d'un bâtiment dans lequel les vapeurs de carburant peuvent éventuellement entrer en contact avec des flammes nues ou des étincelles. Garez la tondeuse autoportée uniquement dans des locaux adaptés au stockage des véhicules à moteur.

Longues périodes de stockage

Si possible, la tondeuse autoportée ne doit pas être stockée pendant de longues périodes, par exemple pendant l'hiver, avec un réservoir de carburant plein. Le carburant peut s'évaporer.

Avant un stockage de longue durée, il convient de vidanger le carburant du réservoir et du carburateur afin d'éviter toute accumulation de dépôts qui pourraient entraîner des problèmes au démarrage. Veuillez contacter votre atelier spécialisé pour obtenir des conseils.

12 AIDE EN CAS DE DYSFONCTIONNEMENT



ATTENTION !

Risque de blessure

Les pièces tranchantes et mobiles de l'appareil peuvent entraîner des blessures.

- ♣ Portez toujours des gants de protection lors des travaux de maintenance, d'entretien et de nettoyage.



REMARQUE

Pour les dysfonctionnements qui ne sont pas répertoriés dans ce tableau ou que vous ne parvenez pas à résoudre vous-même, veuillez contacter notre service client.

Problème	Cause(s) possible(s)	Solution
L'éclairage ne fonctionne pas	1. Le connecteur du fil de phare n'est pas connecté.	Placez la clé en position « STOP » et connectez le fil du phare.
	2. Ampoules défectueuses.	Placez la clé en position « STOP » et remplacez les ampoules.
	3. Batterie mal connectée.	Connectez le câble rouge à la borne (+) de la batterie et le câble noir à la borne (-) de la batterie.
	4. Commutateur d'allumage défectueux	Remplacer le commutateur d'allumage
	5. Batterie défectueuse	Testez et rechargez ou remplacez la batterie
	6. Court-circuit dans le faisceau de câbles	Contactez votre revendeur ou centre de service
Le moteur de démarrage ne fait pas tourner le moteur	1. Les conditions de démarrage ne sont pas remplies	Vérifiez que toutes les conditions de démarrage sont remplies
	2. Pas de carburant dans le réservoir.	Placez la clé en position « STOP » et faites le plein du réservoir de carburant.
	3. Mauvais contact entre le câble et le pôle de la batterie.	Vérifiez les connexions.
	4. Batterie à plat ou défectueuse	Testez et rechargez ou remplacez la batterie.
	5. Fusible défectueux.	Remplacez le fusible. Si le fusible saute à plusieurs reprises, déterminez-en la cause (généralement un court-circuit).
	6. Filtre à air bouché	Nettoyez le filtre à air.
	7. Bougie d'allumage défectueuse.	Vérifiez la connexion de la douille de bougie d'allumage, nettoyez ou remplacez la bougie d'allumage.
	8. Pédale de frein défectueuse.	Contactez votre revendeur ou centre de service.
	9. Le commutateur d'embrayage/frein n'est pas enfoncé.	Appuyez sur le bouton PTO en position OFF.
	10. Relais de démarrage défectueux	Remplacez le relais de démarrage.
	11. Démarrage du commutateur d'allumage défectueux	Remplacez le démarrage du commutateur d'allumage.

Problème	Cause(s) possible(s)	Solution
Le moteur tourne de manière inégale	1. Problème de carburateur	Contactez votre revendeur ou centre de service.
	2. Filtre à air bouché.	Nettoyez ou remplacez le filtre à air. (Voir le manuel du moteur)
	3. Ventilation du réservoir de carburant bloquée.	1. Vérifiez et remplacez le filtre à carburant si nécessaire ; (voir le manuel du moteur ou contactez votre revendeur ou centre de service.) 2. Videz le réservoir de carburant et faites le plein de carburant frais ;
	4. L'herbe est trop haute	Réduisez la vitesse de déplacement en fonction de la hauteur de l'herbe et/ou augmentez la hauteur de coupe.
Le moteur semble faible	1. Filtre à air bouché.	Nettoyez ou remplacez le filtre à air. (Voir le manuel du moteur)
	2. Régime moteur trop faible	Augmenter la puissance des gaz.
	3. Vitesse de déplacement trop élevée.	Réglez sur une vitesse de déplacement inférieure.
	4. Bougie d'allumage défectueuse.	Remplacer la bougie ; voir le manuel du moteur.
	5. Ventilation du réservoir de carburant bloquée	1. Vérifiez et remplacez le filtre à carburant si nécessaire (consultez le manuel du moteur ou contactez votre concessionnaire ou centre de service). 2. Videz le réservoir de carburant et faites le plein de carburant frais ;
La batterie ne se charge pas	1. Fusible défectueux.	Remplacez le fusible. Si le fusible saute à plusieurs reprises, déterminez-en la cause (généralement un court-circuit).
	2. Mauvais contact entre les pôles et les câbles de la batterie.	Vérifiez les connexions.
La machine ne bouge pas	1. Le frein est engagé	Maintenez la pédale de frein enfoncée et relâchez le frein de stationnement. Relâchez lentement la pédale de frein pour démarrer le mouvement vers l'avant de la machine.
	2. Courroie de transmission détachée	Mettre la ceinture en place.
	3. Courroie de transmission défectueuse ou usée	Remplacer la courroie de transmission.
Fortes vibrations	1. Lames lâches.	Vérifiez et serrez toutes les lames (voir Couple de serrage par. 6.4.4) ou contactez votre revendeur ou centre de service.
	2. Moteur desserré.	Vérifiez et serrez tous les boulons du moteur et du châssis
	3. Déséquilibre d'une ou des deux lames résultant d'un dommage.	Contactez votre revendeur ou centre de service.
	4. Le support du moteur n'est pas bien serré	Serrez le support du moteur ou contactez votre concessionnaire ou centre de service.

Problème	Cause(s) possible(s)	Solution
Résultats de coupe inégaux ou médiocres	1. Lames émoussées ou usées	Affûtez ou remplacez les lames de tonte
	2. Différentes pressions d'air dans les pneus du côté gauche et du côté droit.	Vérifiez la pression des pneus.
	3. Réglage du plateau de coupe.	Vérifiez le réglage du plateau
	4. Herbe haute et/ou humide	Adaptez le niveau de coupe et la vitesse de conduite aux conditions de tonte.
	5. Vitesse de déplacement trop élevée.	Régalez sur une vitesse de déplacement inférieure.
	6. Herbe coincée sous le plateau de coupe	Nettoyez correctement l'intérieur du plateau de coupe (Utilisez un accessoire adapté pour accéder au nettoyage du plateau de coupe)

Si les problèmes persistent après avoir effectué les opérations ci-dessus, contactez votre revendeur ou votre centre de service.

13 ELIMINATION DES DECHETS

Ne jetez jamais cette machine avec vos ordures ménagères.

Pour se conformer à la directive européenne 2012/19/CE relative aux anciens équipements électriques et électroniques et à sa mise au rebut dans les législations nationales, les anciens outils électriques doivent être séparés des autres déchets et éliminés dans le respect de l'environnement, par exemple en les déposant dans un centre de recyclage.

Alternative de recyclage à la demande de retour :

Au lieu de renvoyer l'équipement au fabricant, le propriétaire de l'équipement électrique doit s'assurer que l'équipement est correctement éliminé s'il ne souhaite plus le conserver. L'ancien équipement peut être remis à un point de collecte approprié qui l'éliminera conformément aux réglementations nationales en matière de recyclage et d'élimination des déchets. Cette disposition ne s'applique pas aux accessoires ou aides sans composants électriques fournis avec l'ancien appareil.

La réimpression ou la reproduction par tout autre moyen, en tout ou en partie, de la documentation et des documents accompagnant les produits n'est autorisée qu'avec le consentement exprès de ZHEJIANG ZHONGJIAN TECHNOLOGY CO., LTD.

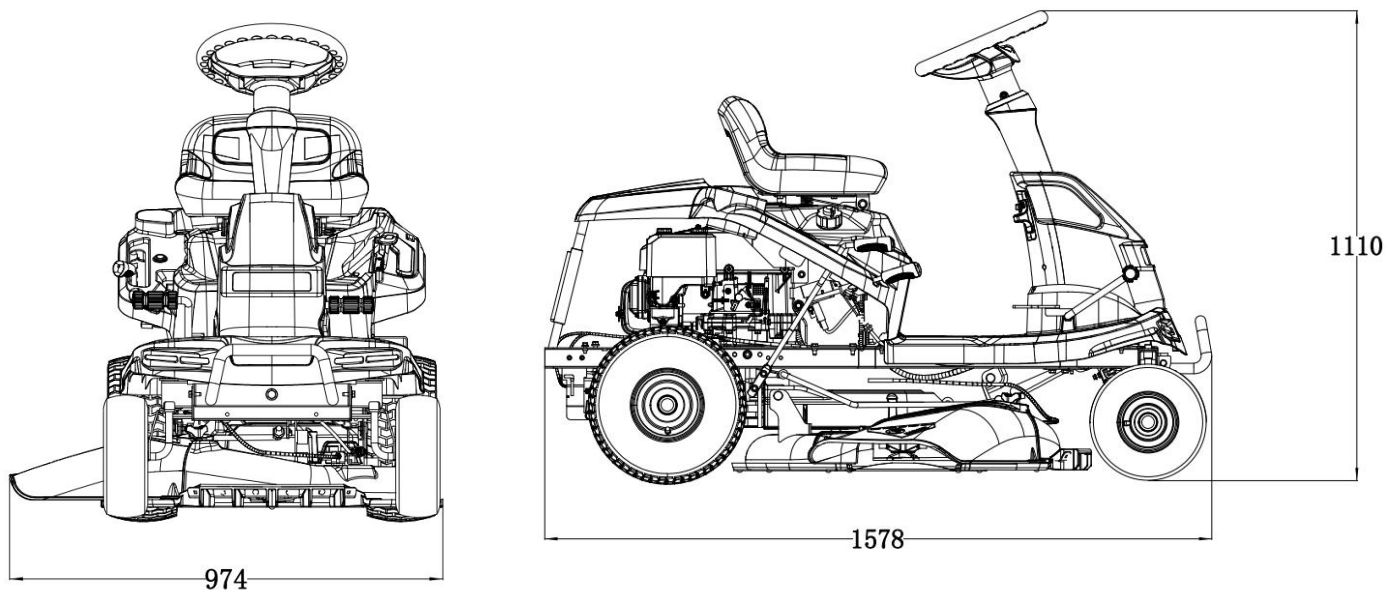
Sous réserve de modifications techniques

14 SPÉCIFICATIONS TECHNIQUES

Modèle		RM74S-10
Modèle de moteur		LC1P85FA
Cylindrée du moteur		352cm ³
Puissance nominale :		6,5 kW
Régime moteur maximal :		2800 min ⁻¹
Modèle de lame :		ZJ192901130101
Largeur de coupe		74 cm
Niveau de pression acoustique au niveau de l'opérateur		L _{PA} : 88.3 dB(A), K _{PA} : 3 dB(A)
Niveau de puissance acoustique mesuré		L _{WA} : 96.61 dB(A), K _{WA} : 0.90 dB(A)
Niveau de puissance acoustique garanti (2000/14/EC)		L _{WA} : 100 dB(A)
Vibration	Main-bras	a _h : 2.789 m/s ² , K _h : 1.5 m/s ²
	Tout le corps	a _h : 1.564 m/s ² , K _h : 1.5 m/s ²
Masse		135kg
Vitesse de conduite		Avant 1.5-6.7 km/h (5 gears), Arrière 2.1 km/h

	Pour tous les modèles
Couple de serrage de la vis de la lame	40–45 Nm
Hauteur de coupe (sur 5 niveaux)	30 – 80 mm
Roues avant	11 × 4.00-5
Roues arrière	15 × 6.00-6
Pression de gonflage des roues avant	1.0 bar
Pression de gonflage des roues arrière	1.2 bar
Système électrique	12 Vd.c.
Batterie	9 Ah
Rayon de braquage minimal	40 cm
Capacité du réservoir de carburant	5.5 L

14.1 Dimensions de la machine



15 GARANTIE

Nous remédierons à tout défaut de matériau ou de fabrication de l'appareil pendant la période de garantie légale pour les réclamations relatives aux défauts, selon notre choix de réparer ou de remplacer. La période de garantie légale est déterminée par la législation du pays dans lequel l'appareil a été acheté.

Notre promesse de garantie s'applique uniquement si :

- ♣ Ces instructions d'utilisation sont respectées
- ♣ L'appareil est manipulé correctement
- ♣ Des pièces de rechange d'origine ont été utilisées

La garantie devient nulle dans les cas suivants :

- ♣ Tentatives de réparation non autorisées
- ♣ Modifications techniques non autorisées
- ♣ Utilisation non conforme

La garantie exclut :

- ♣ Dégâts de peinture pouvant être attribués à l'usure normale
- ♣ Les pièces d'usure telles que, mais sans s'y limiter, la courroie, la lame et le porte-lame.
- ♣ Moteurs à combustion interne (ceux-ci sont couverts par les dispositions de garantie des fabricants de moteurs correspondants)

La période de garantie commence à l'achat par le premier utilisateur final. La date figurant sur la preuve d'achat est déterminante. En cas de recours à la garantie, veuillez prendre cette déclaration de garantie et la preuve d'achat originale et contacter votre revendeur ou le centre de service client agréé le plus proche.

Cette déclaration n'affecte pas les droits légaux de l'acheteur pour les défauts envers le vendeur.

Déclaration CE de conformité

1) **Le Fabricant:** Zhejiang Zhongjian Technology Co, Ltd.

No.10 Mingyuan South AVE, Economic Development Zone, Yongkang, Zhejiang, 321300,
P. R. China

L'importateur: SAS 2E

19 rue Joseph Cugnot, 49130 LES PONTS DE CE, France

déclarons que l'équipement suivant est conforme aux exigences fondamentales de sécurité et de santé des directives CE sur le plan de sa conception et de son type, tel que nous l'avons mis en circulation.

Cette déclaration concerne exclusivement la machine dans l'état dans lequel elle a été mise sur le marché et exclut les composants qui sont ajoutés et/ou les opérations effectuées ultérieurement par l'utilisateur final.

2) Désignation / fonction : Tondeuse à gazon autoportée

3) Type: EL74MCB (RM74S-10)

4) Numéro de série : ZJ500000001-ZJ599999999

5) Directives CE applicables : Directive sur les machines 2006/42/CE

6) Normes harmonisées utilisées : EN ISO 5395-1:2013+A1, EN ISO
5395-3:2013+A1+A2

7) Autres normes techniques / spécifications utilisées EN ISO 12100:2010, EN ISO
14982:2009

8) Directives CE supplémentaires utilisées : Directive CEM 2014/30/UE relative à la
compatibilité électromagnétique

Règlement (UE) 2016/1628 relatif aux exigences concernant les limites d'émission pour
les gaz polluants et les particules polluantes et la réception par type pour les moteurs à
combustion interne destinés aux engins mobiles non routiers et

Règlement délégué de la Commission

Déclaration CE de conformité

(UE) 2017/654 modifié par (UE) 2018/989

(UE) 2017/655 modifié par (UE) 2018/987

Règlement d'application de la Commission

(UE) 2017/656 modifié par (UE) 2018/988

Directive en matière d'émissions sonores 2000/14/CE modifiée par la Directive 2005/88/CE relative aux émissions sonores dans l'environnement des matériels destinés à être utilisés à l'extérieur des bâtiments

2011/65/UE en tant que Directive modifiée relative à la limitation de l'utilisation de certaines substances dangereuses dans les équipements électriques et électroniques

9) Homologation CE du type : AM 50652269 0001 / TÜV Rheinland LGA Products GmbH - Tillystraße 2 – 90431 Nürnberg.

Model:	Guaranteed sound power level $L_{WA,d}$	Measured sound power level L_{WA}
EL74MCB (RM74S-10)	100 dB(A)	96.61

Méthode d'évaluation de la conformité énoncée dans l'Annexe VI/ Directives 2000/14/CE et 2005/88/CE

10) Le Fabricant:

Date / Lieu / Nom / Signature autorisée:

2025-09-12, Yongkang, Haiyue Yang



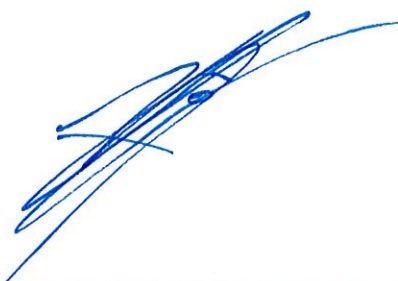
Fonction du signataire :

Ingénieur en chef

L'importateur

Date / Lieu / Nom / Signature autorisée:

15/09/2025 / Angers / Charles Bois



Fonction du signataire :

SA2E

SA au capital de 400.000 euros

19, Rue Joseph Cugnot - BP 70065

49136 LES PONTS DE CE Cédex

Tél. 02 41 66 01 90 - Fax 02 41 66 01 99

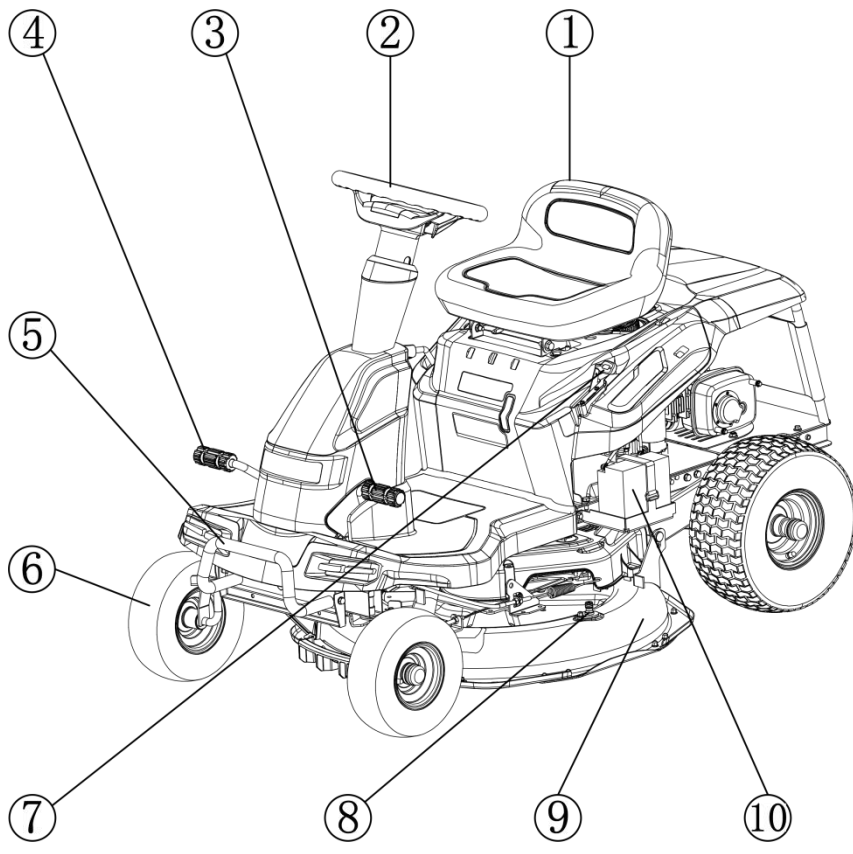
RCS ANGERS B 403 119 688 - SIRET 403 119 688 00014

TVA FR 03 403 119 688

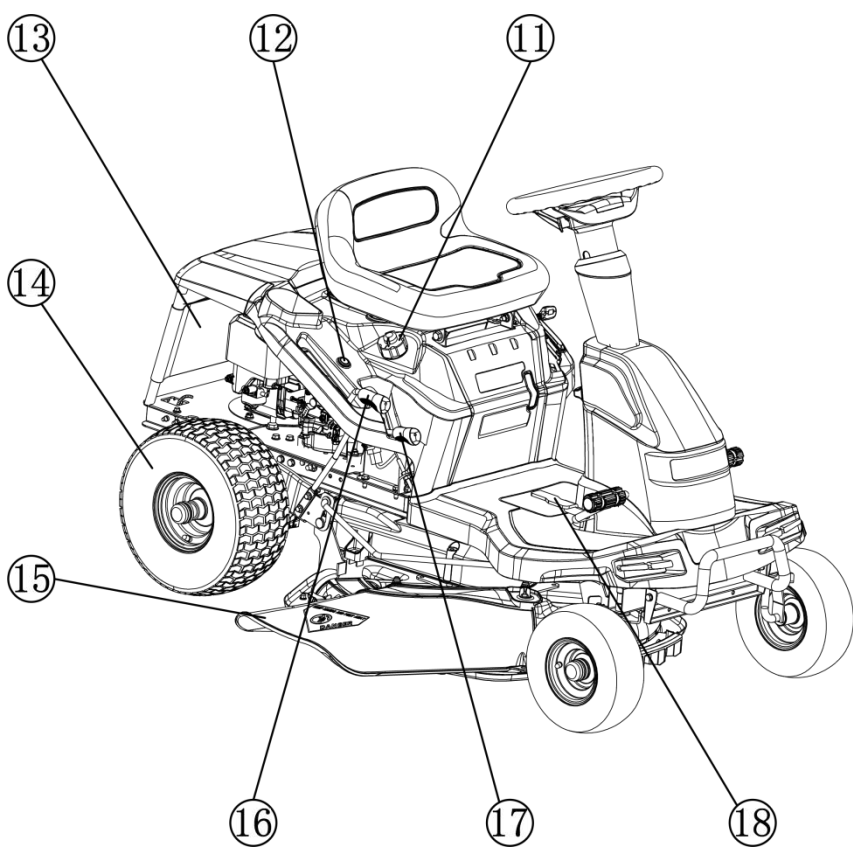
Contents

1	About these instructions for use	12	7.1	Fundamental preparatory measures	24
1.1	Symbols on the title page.....	12	7.2	Use of accessories	24
1.2	Legends and signal words	12	7.3	Pushing the ride-on mower (03, 19)	24
2	Product description.....	12	7.4	Starting and shutting off the engine.....	25
2.1	Designated use	12	7.5	Driving with the ride-on mower.....	25
2.2	Possible misuse	13	7.5.1	Driving.....	25
2.3	Safety and protective devices	13	7.5.2	Preparing to drive at tempera- tures below 10 °C.....	26
2.4	Symbols on the appliance.....	13	7.5.3	Driving and mowing on slopes.....	26
2.5	Product overview (01, 02)	14	7.6	Mowing with the ride-on mower.....	26
3	Fundamental safety precautions.....	14	7.6.1	Switching on the mower mecha- nism	26
4	Unpacking and assembling the ride-on mower.....	18	7.6.2	Mowing in reverse.....	27
4.1	Annexes introduce (20)	18	7.6.3	Switching off the mower mecha- nism	27
4.1.1	Install and adjustment the operator's seat...	18	7.6.4	Mowing interval.....	27
4.1.2	Install steering wheel assembly.....	18	7.6.5	Mowing high grass.....	28
4.1.3	Install a discharge cover.	18	7.6.6	Cutting blade maintenance	28
4.1.4	Install the mulching kit.....	18	8	Cleaning the ride-on mower	28
4.2	Install the battery.....	19	8.1	Cleaning the deck, engine and trans- mission.....	28
5	Controls	19	8.2	Cleaning the mowing system.....	29
5.1	Controlling the engine speed (03).....	19	8.3	DISMANTLING , SHARPENING AND BALANCING THE BLADE.....	29
5.2	Ignition lock (04).....	19	8.4	Replacing a fuse.....	30
5.3	Brake/ Parking brake (05).....	20	9	Maintenance.....	30
5.4	Transmission operation [driving speed]	20	9.1	Maintenance schedule.....	30
5.5	Operating the mower mechanism (07,08).....	21	9.2	Lubricating plan	30
6	Start-up.....	21	9.3	Cleaning the air filter (15)	31
6.1	Checking the mower mechanism.....	21	9.4	Checking the spark plug (16,17).....	31
6.2	Filling with oil (9, 10)	21	9.5	Adjusting the Bowden cable for the mower mechanism (18).....	32
6.3	Filling with fuel (9, 11)	22	9.6	Starter battery.....	32
6.4	Check tyre pressure (12).....	22	10	Transport.....	34
6.5	Checking the safety devices	22	11	Storage.....	34
6.5.1	Checking the brake contact switch (03, 04)	23	12	Help in case of malfunction.....	35
6.5.2	Checking the mower mechanism contact switch.....	23	13	DISPOSAL.....	37
6.5.3	Checking the seat contact switch (14)	23	14	Technical data.....	38
6.5.4	Visual inspection of the mower mechanism and belt covers	23	15	Guarantee.....	39
7	Operating the ride-on mower.....	24			

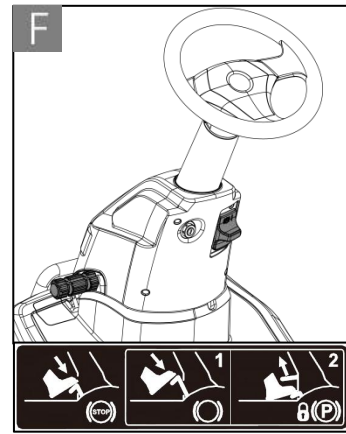
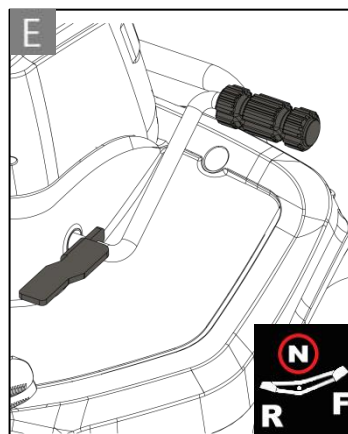
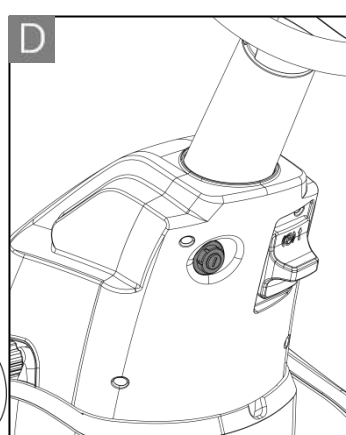
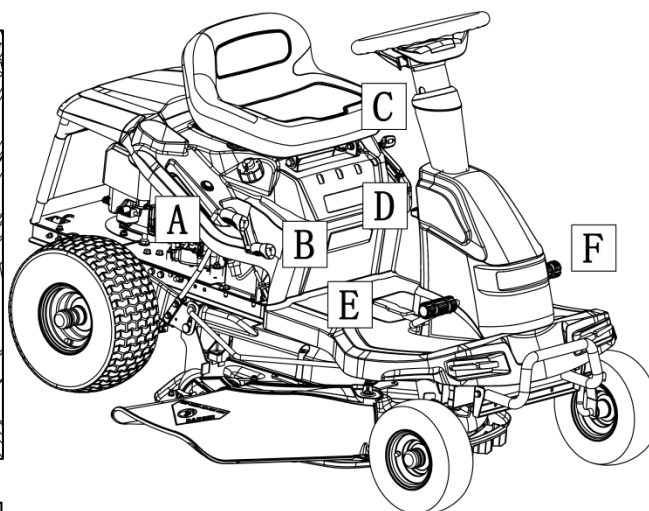
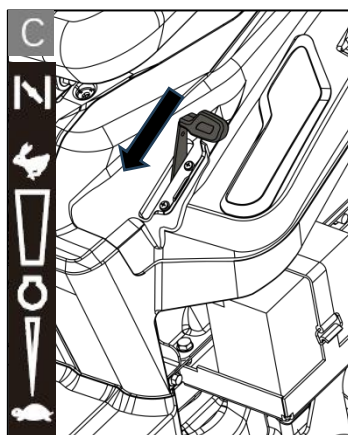
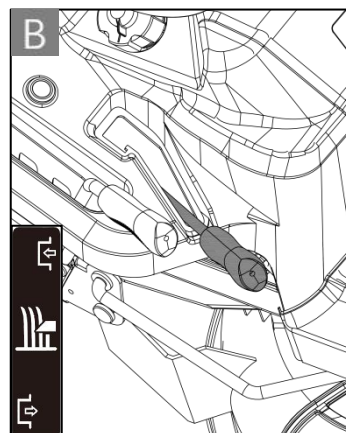
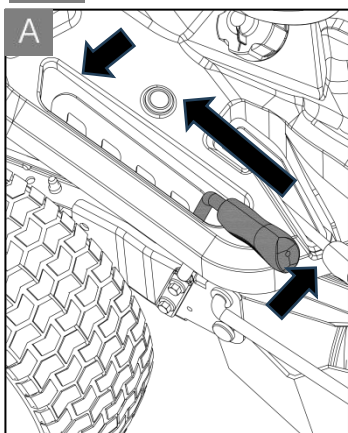
01



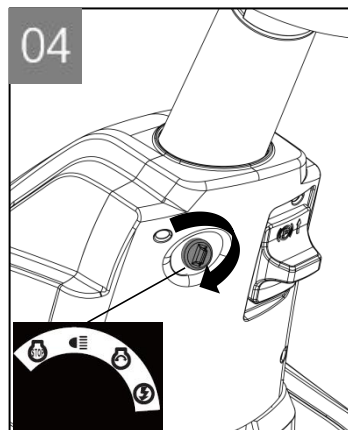
02



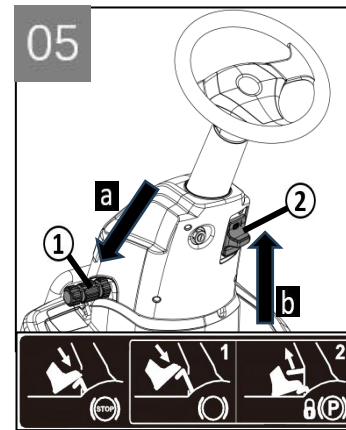
03

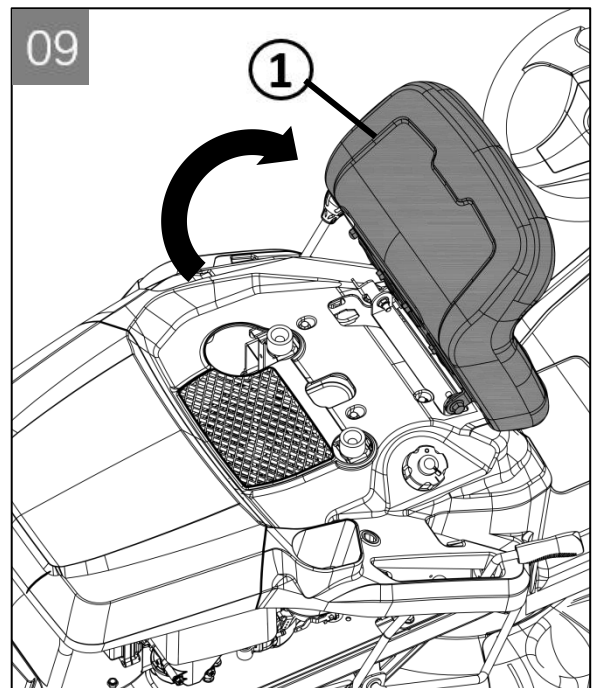
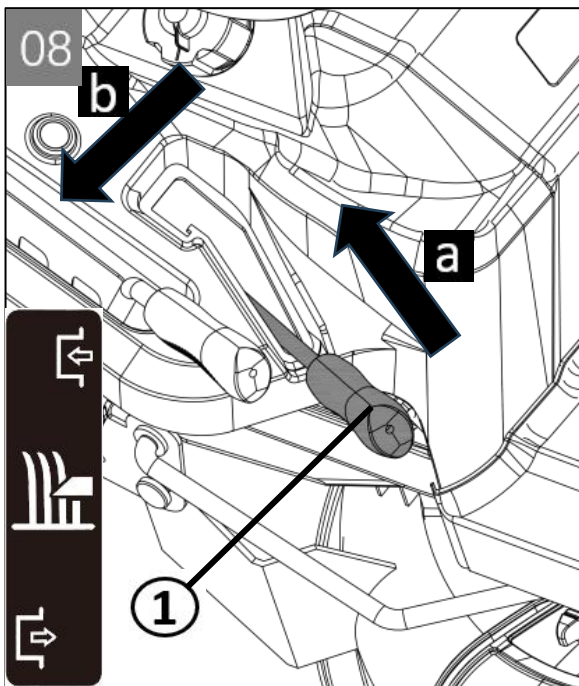
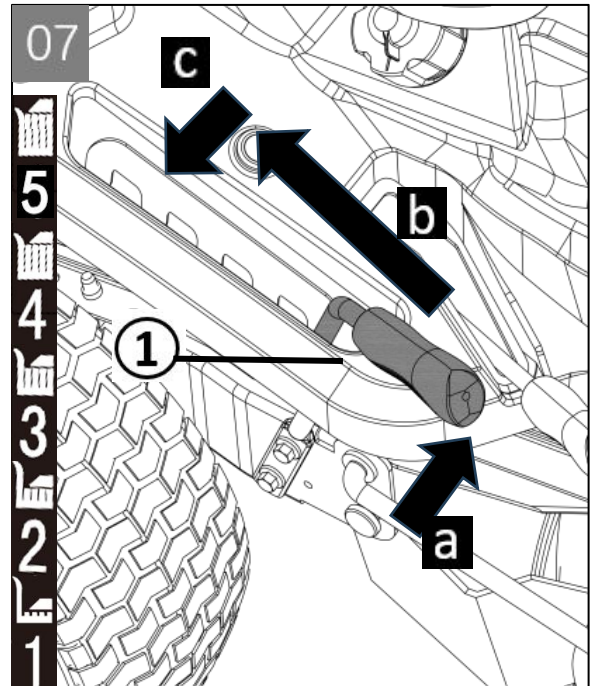
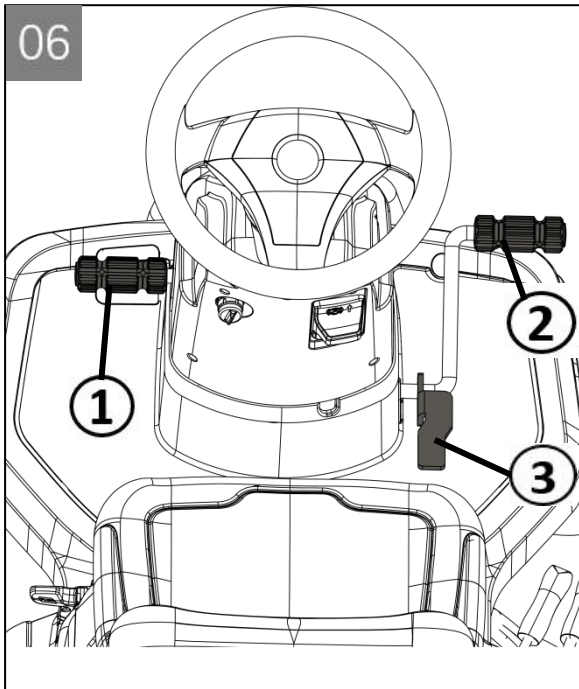


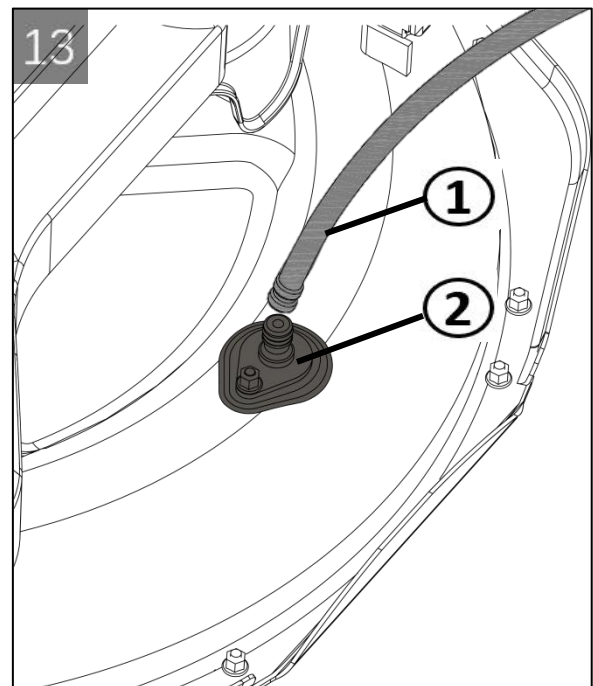
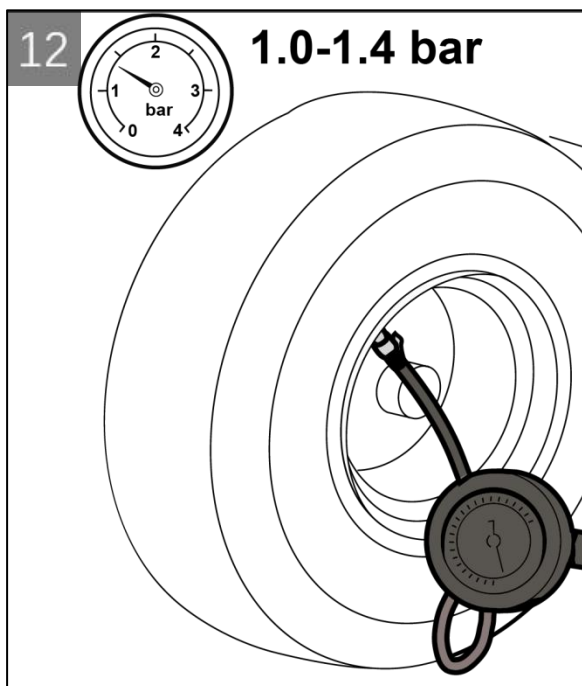
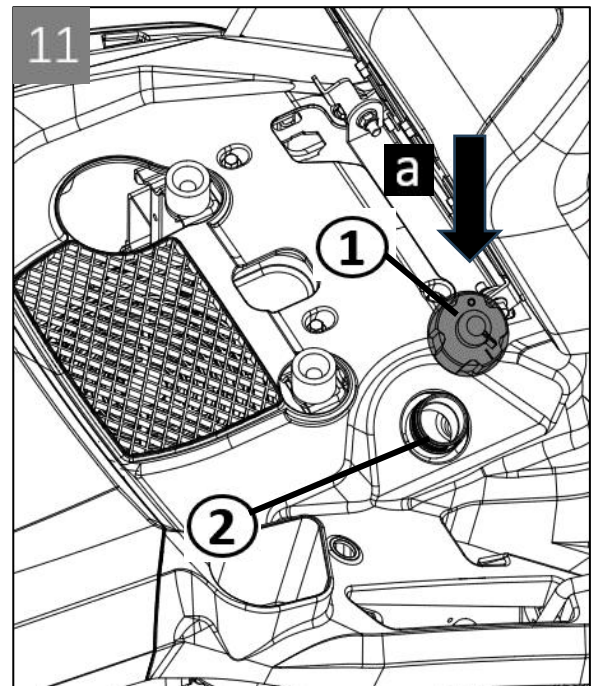
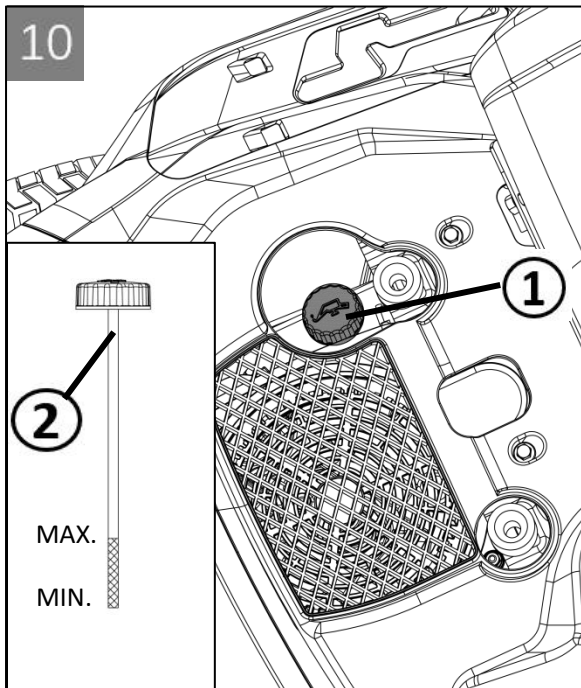
04

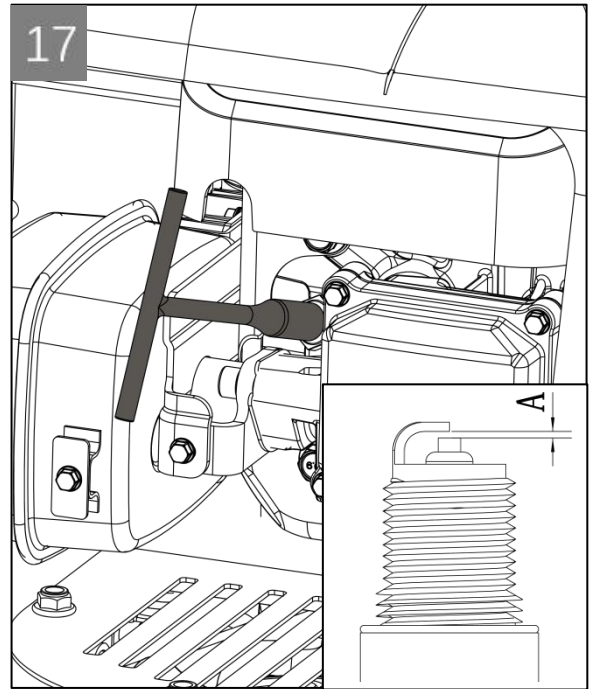
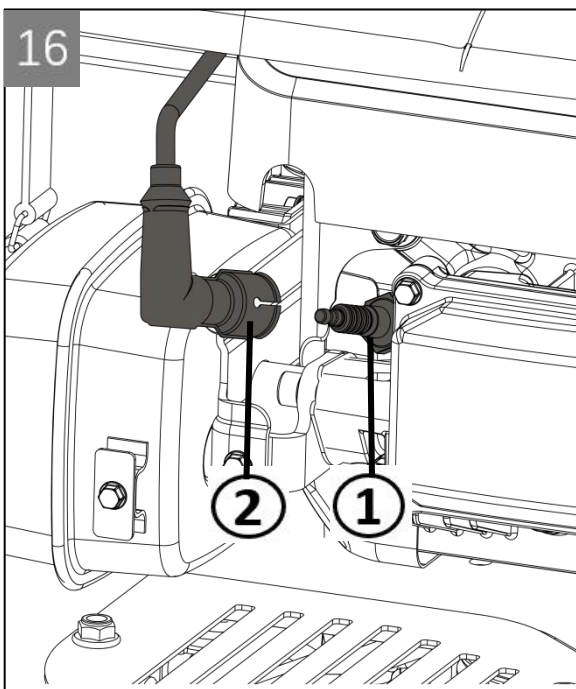
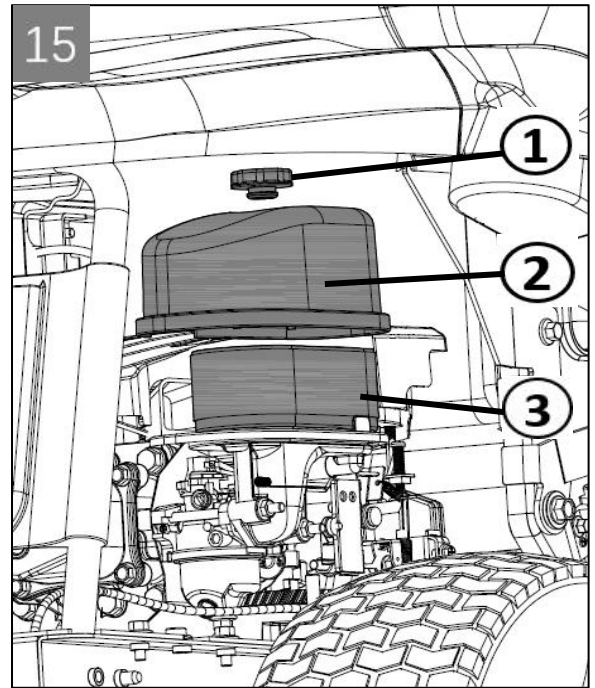
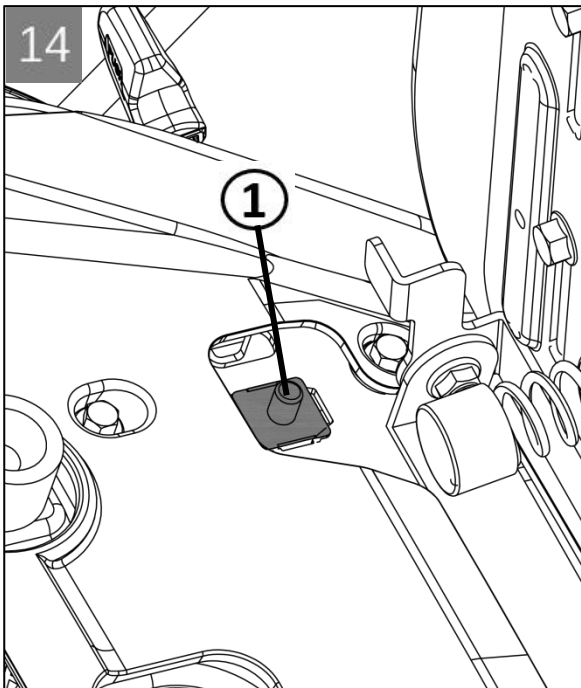


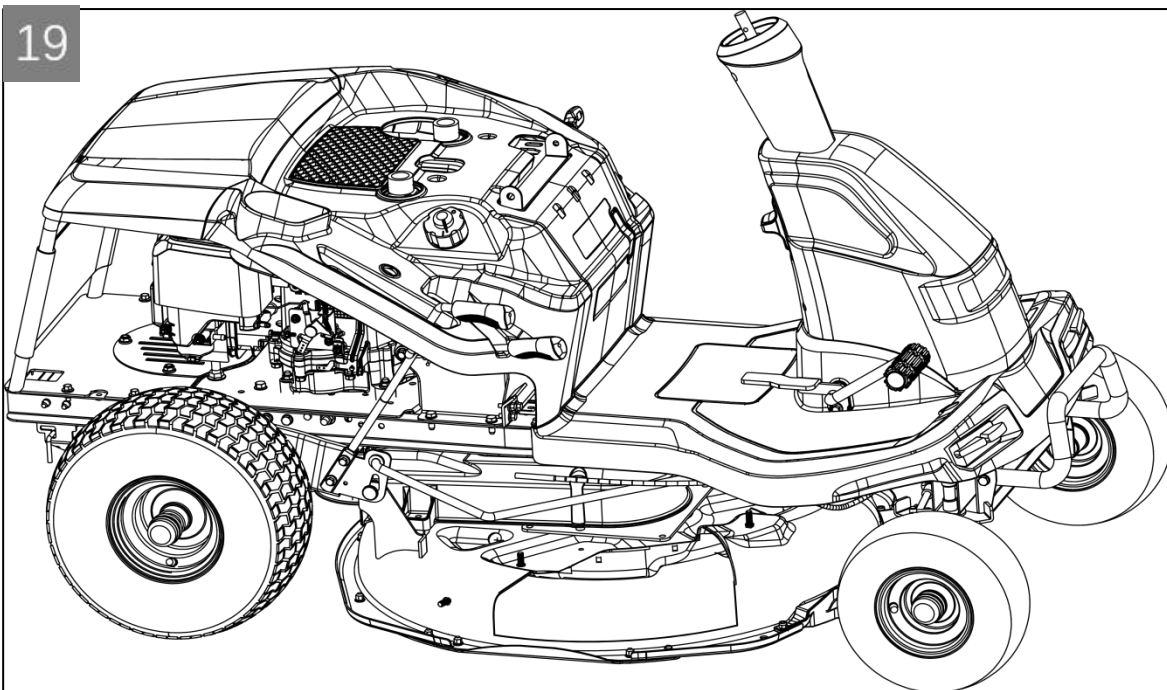
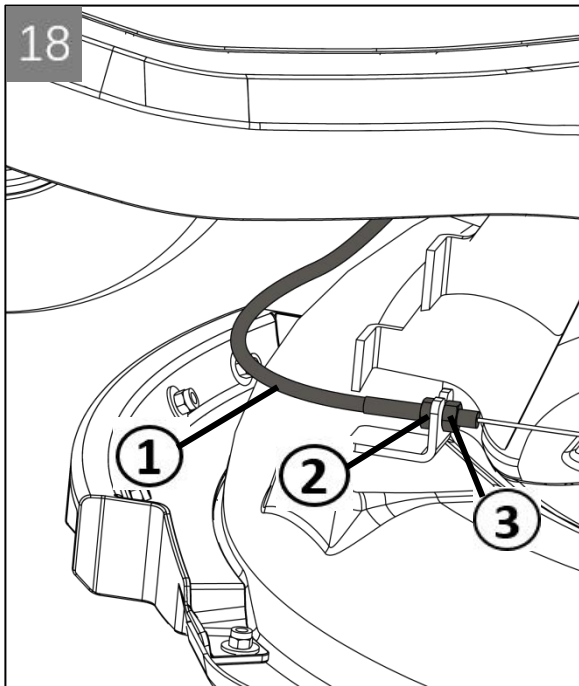
05

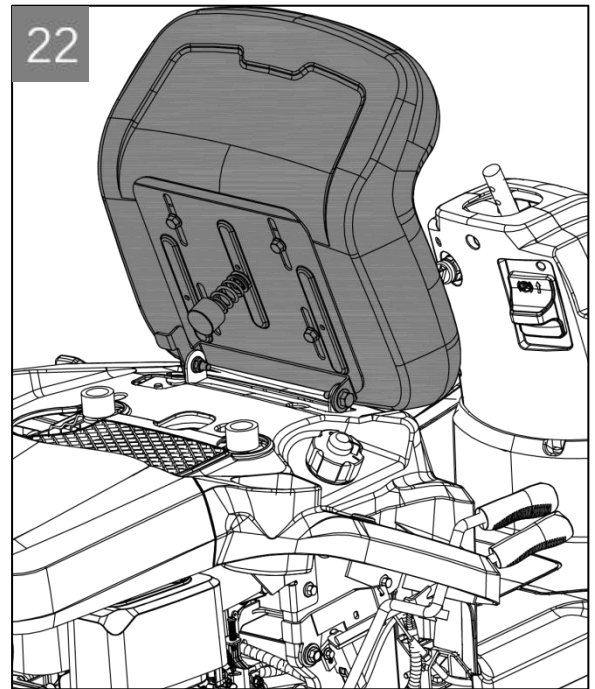
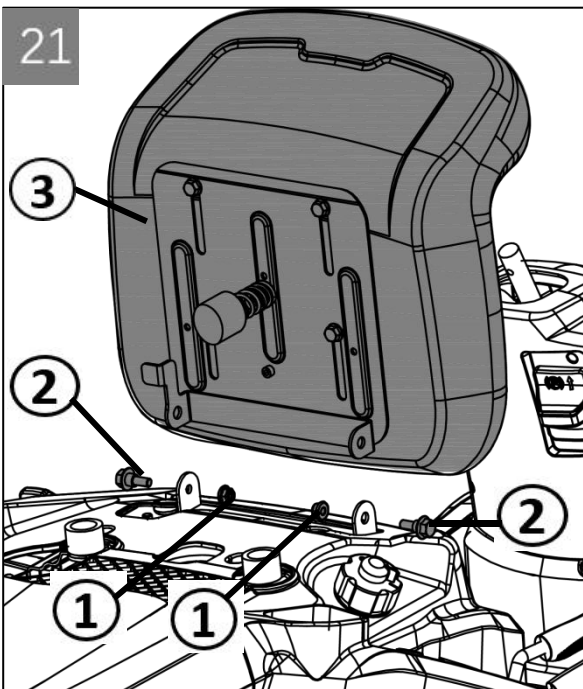
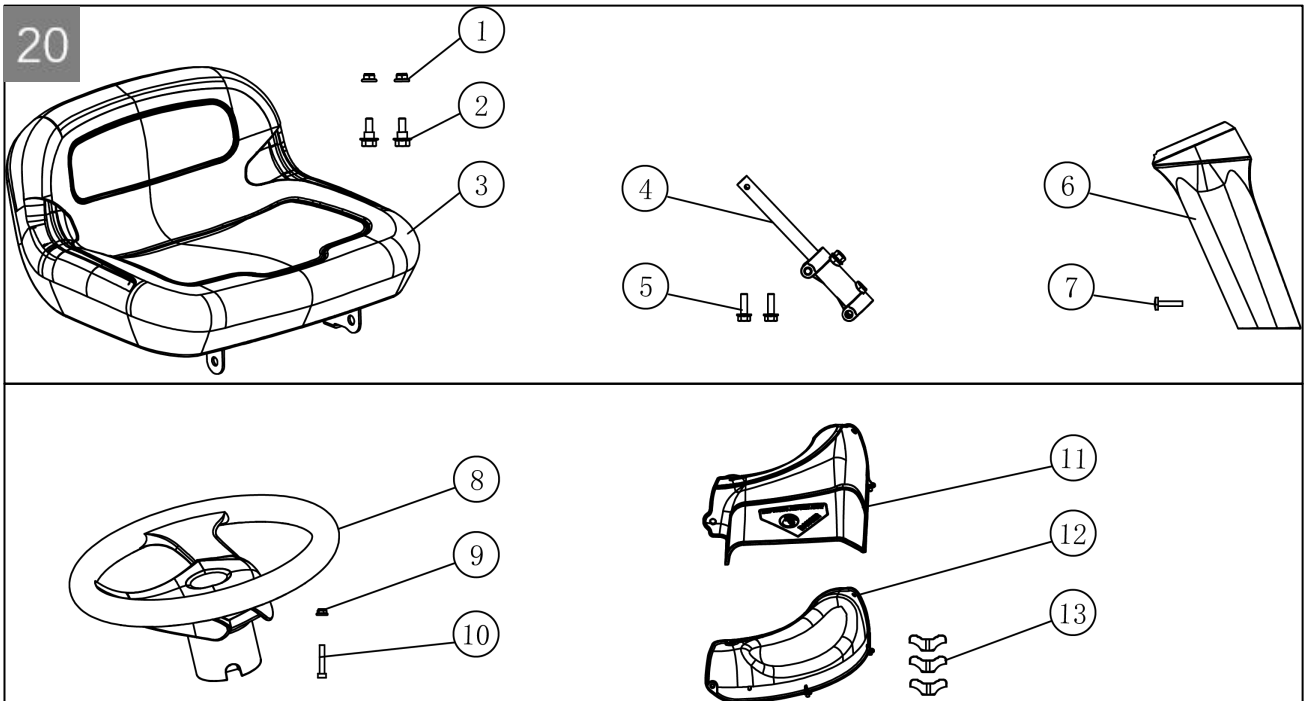


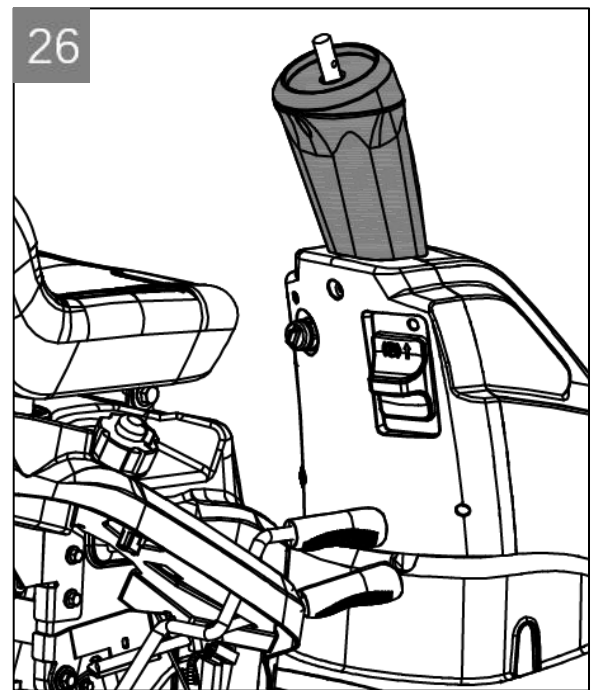
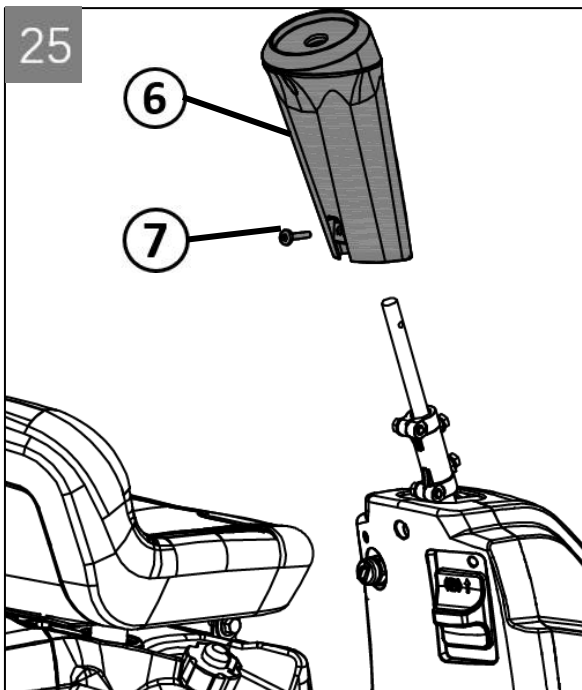
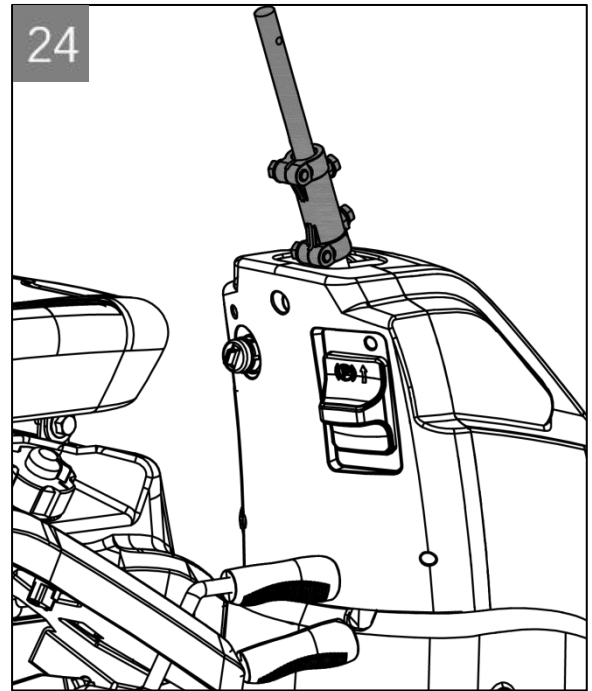
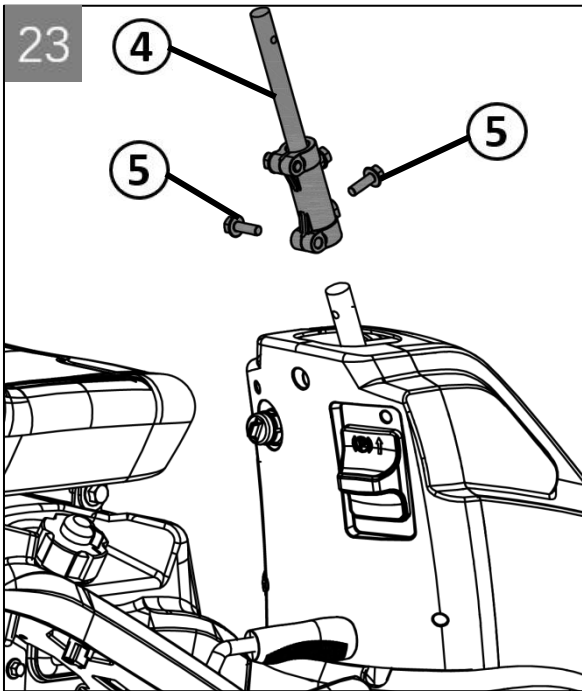


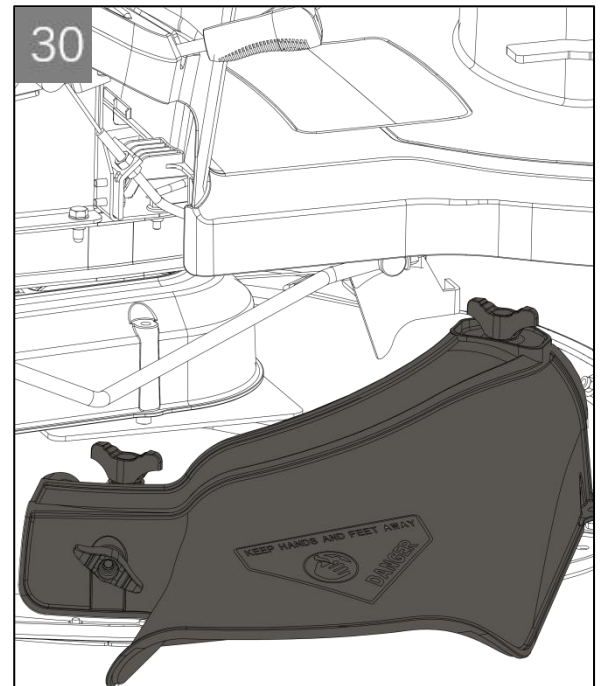
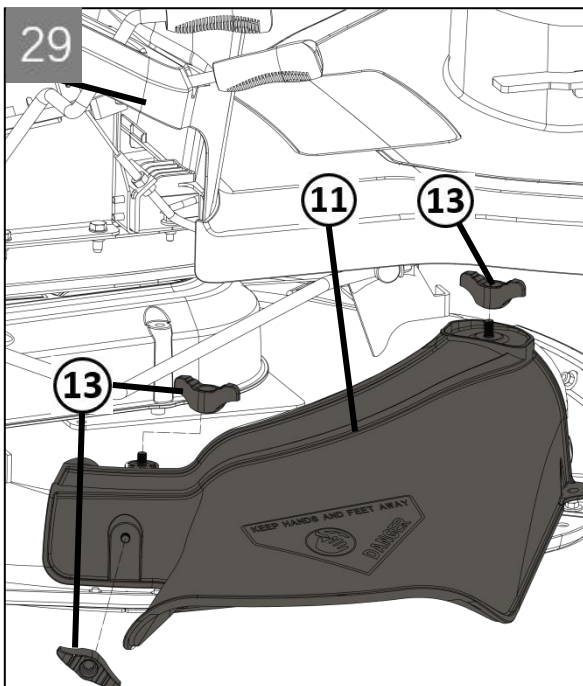
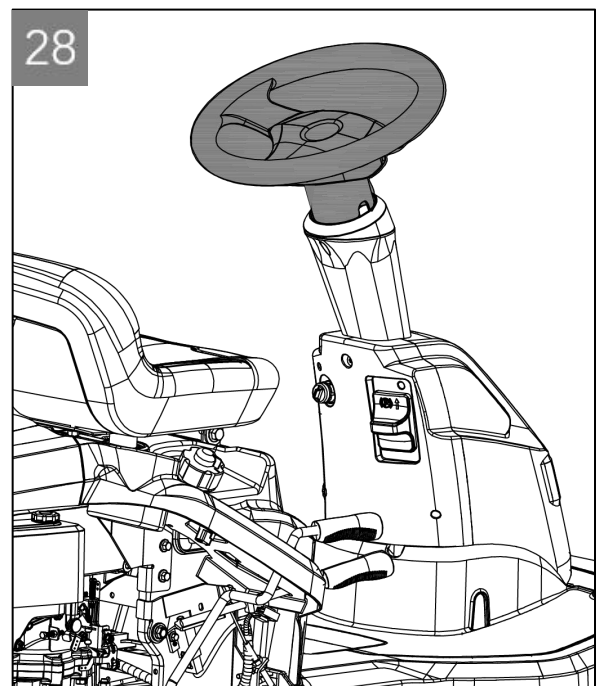
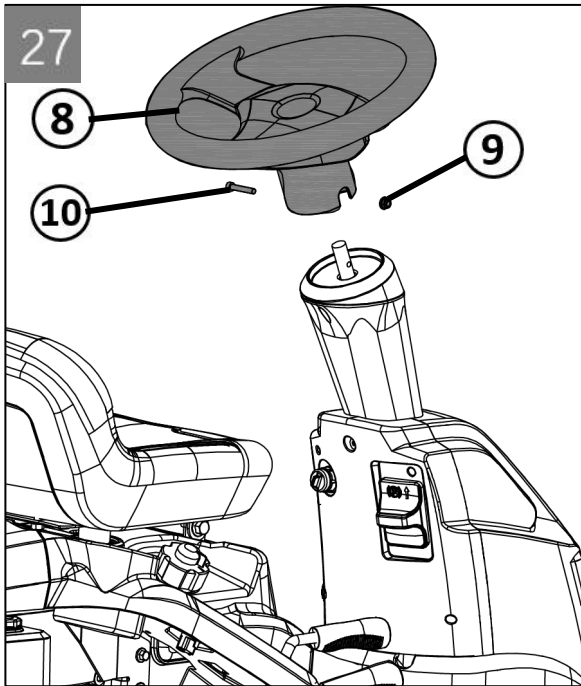


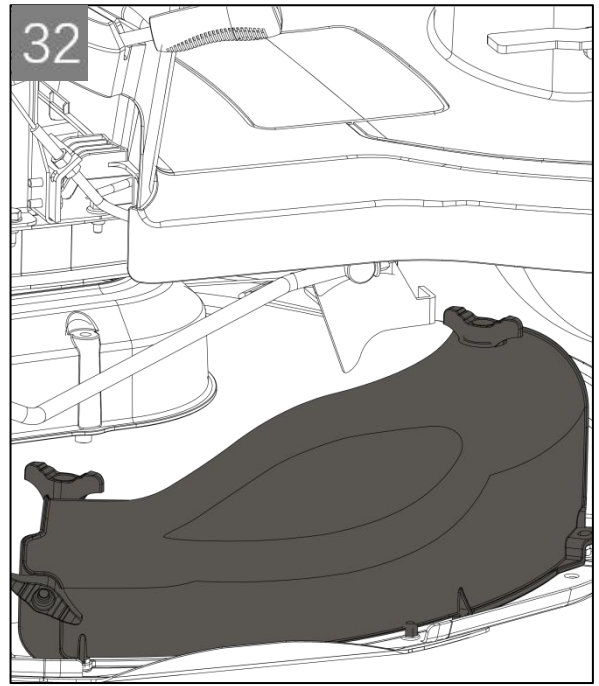
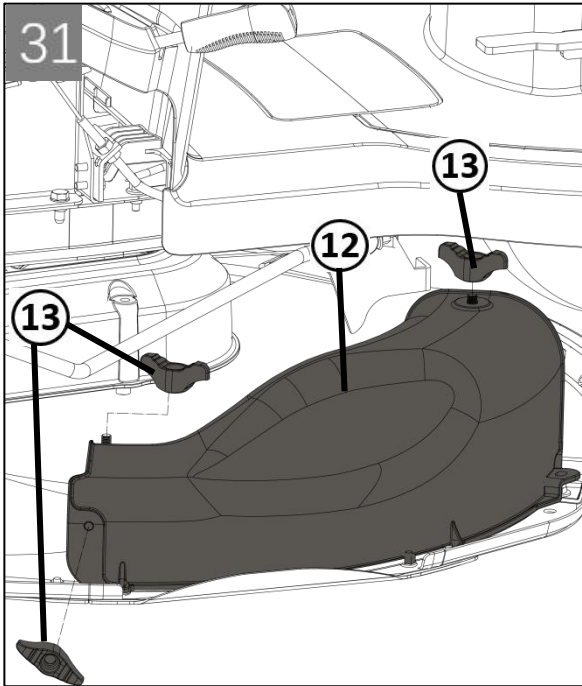












1 ABOUT THESE INSTRUCTIONS FOR USE

- The English version is the original operating instructions. All additional language versions are translations of the original operating instructions.
- Always safeguard these operating instructions so that they can be consulted if you need any information about the appliance.
- Only pass on the appliance to other persons together with these operating instructions.
- Comply with the safety and warning information in these operating instructions.
- The ride-on mowers are supplied with different levels of equipment. Please note that the illustrations may differ somewhat from the original. Please contact a specialist workshop or the manufacturer if you encounter difficulties in following the descriptions.
- Comply with the supplied assembly instructions.

1.1 Symbols on the title page



It is essential to read through these operating instructions carefully before start-up. This is essential for safe working and trouble-free handling.



Operating instructions

1.2 Legends and signal words



DANGER!

Denotes an imminently dangerous situation which will result in fatal or serious injury if not avoided.



WARNING!

Denotes a potentially dangerous situation which can result in fatal or serious injury if not avoided.



CAUTION!

Denotes a potentially dangerous situation which can result in minor or moderate injury if not avoided.



IMPORTANT!

Denotes a situation which can result in material damage if not avoided.



NOTE

Special instructions for ease of understanding and handling.

2 PRODUCT DESCRIPTION

2.1 Designated use

The ride-on mower is intended for mowing in domestic gardens. Do not use the machine on slopes on slopes with longitudinal gradients greater than 14°(25%). Do not use the machine on slopes on slopes with lateral gradients greater than 8°(15%). Additional applications, such as for mulching, are only permitted if the original accessories are used and in compliance with the maximum load values. This appliance is intended solely for use in noncommercial applications. Any other use (as well as unauthorised conversions or add-ons) are regarded as contrary to the intended use and will result in exclusion of the warranty as well as loss of conformity (CE mark); the manufacturer will thus decline any responsibility for damage and/or injury suffered by the user or third parties.

2.2 Possible misuse

The ride-on mower is not designed for commercial use in public parks, sports grounds, agriculture and forestry.



WARNING!

Dangers due to overloading the ride-on mower!

Make sure that the permissible inclines/declines are not exceeded. Exceeding these values may exceed the braking capacity of the ride-on mower and lead to dangerous situations!



NOTE

Bear in mind that the ride-on mower does not have approval for road use, and thus is not allowed to be driven on public roads!

2.3 Safety and protective devices



WARNING!

Danger if protective devices are removed or manipulated!

Do not operate with any protective devices removed or manipulated. Defective protective devices must be repaired or renewed immediately!

Above all, the protective devices include:

- Brake contact switch
- Mower mechanism contact switch
- Seat contact switch
- Mower mechanism covers
- Belt covers

2.4 Symbols on the appliance



Warning: Read the instructions before operating this machine.



Danger! Ejected objects:

Do not operate without the discharge guard or grass-catcher in place



Danger!

Ejected objects:

Warning: Keep bystanders away.



Warning:

Disconnect the ignition key and read the instructions before carrying out any repair or maintenance work.



Warning:

Risk of injury.

Blades in movement, the blade will continue turning for some time after switching off the engine or disabling the blade control.



Danger!

Dismemberment:

Make sure that children stay clear of the machine at all time when engine is running.



Danger!

Risk of overturning on steep gradients

Do not use the machine on slopes on slopes with longitudinal gradients greater than 14°(25%). Do not use the machine on slopes on slopes with lateral gradients greater than 8°(15%).



Danger!

Risk of burns

Wait for the engine to completely cool down before making any adjustments or servicing the engine itself.



Warning:
No step on the deck or discharge guard.
Warning: Do Not Step.



WARNING: KEEP HANDS AND FEET AWAY FROM THE BLADES

2.5 Product overview (01, 02)

- | | |
|---------------------------------|---------------------------------------|
| 1 Operator's seat | 10 Battery |
| 2 Steering wheel | 11 Fuel cap |
| 3 Brake pedal | 12 Enable button for reverse mowing |
| 4 Forwards pedal | 13 Storage bag |
| 5 Bumper | 14 Rear wheels |
| 6 Front wheels | 15 Side draining mechanism |
| 7 Engine speed control push rod | 16 Adjusting lever for cutting height |
| 8 Cleaning fitting | 17 Mowing start/stop mechanism |
| 9 Mower mechanism | 18 Reverse pedal |

3. FUNDAMENTAL SAFETY PRECAUTIONS.

3.1 LEARN TO KNOW THE MACHINE



HAZARD! Carefully read this instruction manual completely. Abide by all the "SAFETY PRECAUTIONS", before, during and after using the machine.

Keep this manual and all the attachments for any future consultation.

In case of any change in ownership, the manual must be handed over together with the machine.

3.2 GENERAL RULES

3.2.1 IMPORTANT Anyone using the lawn mower should first of all be acquainted with the instructions in this manual



and completely familiarise with the controls to ensure correct and safe machine use.



3.2.2 Do not start the engine in a confined space where dangerous carbon monoxide fumes can collect.

3.2.3 Mow only in daylight or good artificial light.

3.2.4 Never allow children, persons with reduced physical, sensory or mental capabilities or lack of experience and knowledge or people unfamiliar with these instructions to use the machine, local regulations may restrict the age of the operator.

Specific national regulations may indicate the minimum operator's age.

3.2.5 Never start and use the lawnmower near other people, especially children or pets.



3.2.6 Keep in mind that the operator or user is liable in the event of accidents or damages occurring to other

people or to their property.

3.2.7 HAZARD for people.



- Do not carry passengers.
- Do not carry loads or hook on any type of trailer.
- Such overloads could negatively affect the stability of the machine and overstress the mechanical parts.

- Do not make any changes to the machine.

- Incorrect use of the machine, as indicated in this paragraph, will invalidate the warranty and relieve the manufacturer of any liability in case of any ensuing injuries or damage.

3.2.8 IMPORTANT Users of the lawnmower must be in good psycho-physical shape; do not use the machine when tired, feeling bad or under the influence of drink, drugs or medicinal products that reduce promptness of reactions.



3.2.9 TRAINING

A 7 The driver must be suitably trained and should focus in particular on:

- being careful and concentrated during work;
- the fact that a machine sliding down a gradient cannot be controlled using the brakes.

The main causes of losing control of the machine are:

- lack of wheel grip;
- too much speed;
- inadequate braking;
- machine not suitable for job to be done
- lack of acquaintance with effects deriving from terrain conditions, especially on slopes.

3.3 PREPARATION

3.3.1 During work, wear solid shoes with non-slip soles, and protective clothes.

3.3.2 Always use a hearing protection headset, protective eyewear or a visor.

3.3.3 Do not use the equipment if you are barefoot or wearing sandals.

3.3.4 Do not use the equipment if you are wearing loose-fitting clothes that may get caught up.

3.3.5 Carefully inspect the area where the you intend to use the lawnmower and remove any objects that could be launched by the machine.

3.3.6 Fire HAZARD.



- Petrol is highly inflammable.

3.3.6.1 Keep the petrol in containers that are specifically designed for the purpose.

3.3.6.2 Only supply with petrol outdoors; do not smoke during refuelling.

3.3.6.3 Supply with petrol before starting the engine.

Do not remove the tank cap and do not supply with petrol while the engine is running or hot.

3.3.6.4 Should the petrol run over, do not attempt to start the engine, but move the machine well away from the spot where you spilled the petrol; avoid any cause of sparks or fire until the petrol fumes have completely disappeared.

3.3.6.5 Close back the petrol tank and the containers by safely tightening their caps.

3.3.7 Replace the silencer if it is faulty or damaged.

3.3.8 Before use, always visually check that the blade, the blade fastening screws and the cutters are not worn or damaged. Replace any damaged or worn blades, as well as their fastening screws in complete series to maintain proper balancing. Repairs and maintenance of mechanical parts must be done by a specialised after-sales center.

3.4 RULES FOR CORRECT OPERATION

3.4.1 **HAZARD!** Do not operate the engine in a secluded or restricted area where the dangerous carbon monoxide contained in the exhaust fumes may build up.

3.4.2 Only operate on grounds that are lit by daylight or by adequate artificial lighting.

3.4.3 Before starting the engine, disconnect the blade, place the gearshift in "neutral" (N) and engaged the parking brake.

3.4.5 Do not operate on excessively steep slopes. Check the limits indicated in the manual.

CAUTION - Risk of overturning on steep gradients.

- Do not use the machine on lawns with gradients of more than 25% (14°).

- Do not use the machine on lawns with side gradients above 15% (8°)



Be care when operating the lawnmower near drop-offs, ditches or embankments

3.4.6 Remember, there is no such thing as a "safe" gradient. Moving on sloped lawns requires special care and experience.

To prevent overturning:

- never stop or start suddenly on slopes;
- engage the drive gently and always keep a drive gear engaged, especially on downward slopes;
- speed must be reduced on slopes and sharp bends;
- never move down slopes with the gear shift in neutral (N); engage a lower gear;
- be careful of mounds, bumps and hidden hazards;
- never mow across slopes, but always either up or down.

3.4.7 Be very careful when changing direction on slopes. Be careful mowing in reverse.

3.4.8 Stop the blade when crossing terrain other than lawns and when the lawnmower is transported to and from the work area.

3.4.9 Do not use the lawnmower with faultly faulty guards or without safety devices fitted, such as.

3.4.10 Do not modify the engine adjustments and to not tamper to increase the engine speed. If the speed of the engine is too high, this could cause personal injuries.

3.4.11 Disengage the blade and drive control before starting the engine.

3.4.12 Hands and feet must be kept away from the blade. Always keep away from the grass unloading opening.

3.4.13 Before leaving the driving seat:

- place the gearshift in neutral (N) and engage the parking brake
- disengage the blade and lower the blade deck;
- stop the engine and remove the key.

3.4.14 HAZARD - Before carrying out any inspection, cleaning and servicing

operations on the machine, stop the engine, take out the ignition key and follow the instructions in the manual.



HAZARD - The blades are sharp; risk of serious injury. Before carrying out any inspection, cleaning and repair operations on the cutting parts, stop the engine and take out the ignition key. Now disconnect the spark plug wire, and keep the cap away from the plug, to prevent accidental starting.



HAZARD - The blades are sharp; risk of serious injury. Wait for the blade and all the moving parts to come to a halt before touching them.

The blade will continue turning for some time after switching off the engine or disabling the blade control.

3.4.15 Disengage the blade during transport and every time it is not used.

3.4.16 Stop the engine and remove the key and disengage the blade:

- before leaving the machine;
- before filling up with petrol;
- before removing the grass bag;
- before adjusting cutting height if the operation is not performed from the driving seat.

3.4.17 Make sure the accelerator is at minimum before switching off the engine.

3.4.18 Stop the engine, remove the key and disconnect the spark plug wire;

- if you knock against a foreign body, stop the engine, disconnect the spark plug wire and carefully inspect the lawnmower for any damage. Have any damages repaired before you start the engine again; use the services of an authorised after-sales centre.

- should the machine display unusual vibrations, stop the engine and immediately seek the cause of the vibrations.

As a rule, unusual vibrations are an indication of a problem.

3.5 MAINTENANCE AND DEPOSITS

3.5.1 Make sure all the nuts and screws are tight, so the lawnmower is in good operating condition and safe to use.

3.5.2 Wait for the engine to completely cool down before cleaning, adjusting or repairing.

3.5.3 Never store the lawnmower in a secluded area with petrol in the tank, as the fumes may reach a naked flame or a source of sparks.

3.5.4 Wait for the engine to cool down, before storing the lawnmower in a secluded area.

3.5.5 In order to reduce the risk of fire, keep the engine, the silencer (battery housing) and petrol deposit area free of grass, leaves or excessive grease.

3.5.6 For safety reasons, repair any worn or damaged parts. Only use original spare parts. Non-original spare parts may not suite properly and cause damages and dangers.

3.5.7 Should you need to empty the tank, do so in the open.

3.5.8 When the machine has to be put away or left unguarded, lower the blade deck and remove the ignition key to prevent unauthorised persons starting the machine.

3.5.9 Regularly check, or have an after-sale centre check, the tightening of the blade and of the engine supporting bolts.

3.5.10 Blade sharpening and balancing adjustment, including removal and refitting, are demanding operations which require specific competence, as well as special equipment; especially for safety reasons, these operations must be carried out by a specialised after-sale centre. The same applies to blade replacement with a new one.

3.5.11 The lawnmower blade is sharp and can cut the skin. You need to take the necessary precautions whenever you work near or on the blade.



Wear heavy gloves.

3.5.12 Prolonged exposure to vibration and noise can cause injures to operactor. Wear the PPE when use the machine. The duration of operation must be limited.

Do not use the machine when there is lightning.

3.5.13 Never use the machine with damaged guards, or without the safety protective devices (all starting interlocks and operator presence controls) in place.

The safety system shall not be tampered with or disabled.

3.6 MACHINE SAFETY

Your lawnmower has been designed in accordance with specific safety standards, which operate as follows:

A) prevent engine start unless all machine safety conditions are in place.

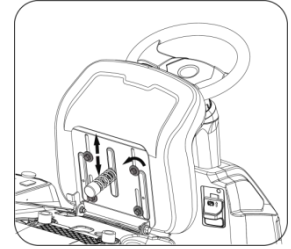
Conditions to be complied with

- 1) start switch in position.
- 2) parking brake engaged.
- 3) cutting blade disengaged.
- 4) the Driving pedal position is at "N".

B) in case of lack of even one safety condition, stop engine;

The engine stops if:

- 1) the operator leaves the driving seat with blade rotation enabled.
- 2) reverse gear is engaged without having disengaged blade rotation.



HAZARD Never tamper with the safety switches and their power leads. In case of a fault, do not use the machine, but contact a qualified after-sales center

3.7 INTENDED USE

This machine is designed to be used in the open air only as a lawnmower for lawns and grassed area in gardens and in compliance with the safety and operating instructions indicated in this manual. Any other use should be deemed "hazardous" and shall invalidate the warranty and relieve the Manufacturer of all liability.



HAZARD This machine is not allowed to circulate on public roads and is not homologated to transport persons.

4 UNPACKING AND ASSEMBLING THE RIDEON MOWER

Comply with the supplied assembly instructions for unpacking and assembling the ride-on mower.

4.1 Annexes introduce (20)

The lawn mower you received (19) is incomplete and needs to be installed on the machine to be a complete lawn mower.

- | | |
|--------------------|-------------------------------|
| 1 Nut M8 | 2 Seat bolt |
| 3 Operator's seat | 4 Direction rod assembly |
| 5 Bolt M8X20 | 6 The shroud of direction rod |
| 7 Bolt M6X30 | 8 Steering wheel |
| 9 Nut M6 | 10 Bolt M6X35 |
| 11 Discharge cover | 12 Mulching kit |
| 13 locking knob | |

4.1.1 Install and adjustment the operator's seat

1. Install the operator's seat to the designated position of the lawn mower according to the method shown in Figure (21), and the installation status is shown in Figure (22).
2. Loosen the four bolts to adjust the seat front and rear.

4.1.2 Install steering wheel assembly

1. Install the direction rod assembly assembly to the designated position of the lawn mower according to the method shown in Figure (23), and the installation status is shown in Figure (24).
2. Install the shroud of direction rod to the designated position of the lawn mower according to the method shown in Figure (25), and the installation status is shown in Figure (26).
3. Install the steering wheel assembly to the designated position of the lawn mower according to the method shown in Figure(27), and the installation status is shown in the figure(28).

4.1.3 Install a discharge cover

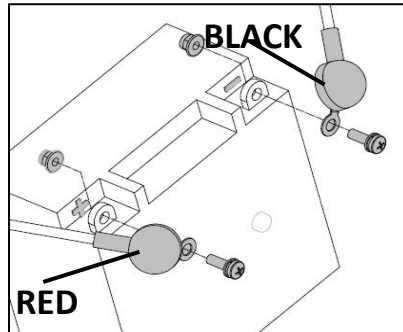
1. Install a discharge cover or mulching kit to the designated position of the lawn mower according to the method shown in Figure (29), and the installation status is shown in Figure(30).

4.1.4 Install the mulching kit.

1. Remove the discharge cove as shown(29).
2. Install the mulching kit to the designated position of the lawn mower according to the method shown in Figure (31), and the installation status is shown in Figure(32).

4.2 Install the battery

1. Connect the battery connectors to the machine connection leads and tighten the 2 screws. then cover the protective cap for the 2 wire is in place. The red wire connects to the positive electrode(+), and the black wire connects to the negative electrode(-).
2. Secure the battery with the small rubber strap.



WARNING!
Danger if assembly is not carried out completely!

- Do not operate the ride-on mower before it has been fully assembled!
- Carry out all the work described in the assembly instructions. If you are uncertain about anything, ask a specialist to confirm that the assembly has been carried out correctly before the machine is started up!
- Check whether all safety and protective devices are in place and functioning correctly!

5 CONTROLS

The ride-on mower controls are described in the following.

5.1 Controlling the engine speed (03)



NOTE
Please note that operating the controller while driving influences the speed!

For controller with integrated choke:

Pushing the controller (03/C) increases or reduces the engine speed; in the uppermost position, it engages the choke.



Use this position for starting the engine. Mowing: In this position, the engine runs at maximum speed.

5.2 Ignition lock (04)



«OFF» everything is switched off.



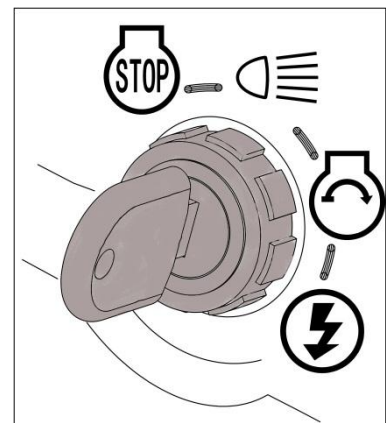
«ON» activates all parts



«START» connects the starter Motor .If you release the key on «START», it will automatically return to «ON».



The key sends power to the head lights when the switch is in the position.



5.3 Brake/ Parking brake (03F/05)

Brake

■ The brake pedal is located on the left front side of the board. The brake pedal can be used for sudden stops or **setting the parking brake.**

NOTE: When the machine is moving, keep your foot off the pedal

Parking brake lever

- With machine stopped:
 - 1) Keep the pedal pressed (05/1),
 - 2) Lift the parking brake lever and keep lifted (05/2)
 - 3) Release the pedal.

This way, the rear wheels remain braked. To release the parking brake, fully press the pedal (the parking brake lever is automatically released and returns to down position)



NOTE

The engine only can be started at the parking position. Sitting on the machine and either parking brake lifted or brake pedal pressed only.

5.4 Driving speed

5.4.1 Driving speed for RM74SH-7.0 and RM74SH-10 (03,06)

On ride-on mowers with a foot hydrostat transmission, there are two pedals on the right-hand side for forwards and reverse travel.

Direction of travel	Description
Forwards	Press the front pedal (03/E,06/2) to drive forwards.
Reverse	Press the rear pedal (03/E,06/3) to drive backwards. Note: The speed is limited when the mower mechanism is switched on. Mowing in reverse (see chapter 7.6.2 "Mowing in reverse")

Moving off

Precondition: The engine is running.

1. Release the parking brake (03/F).
2. Select the direction of travel (03/E).

Increasing the speed

The further you press the pedal, the faster your speed will be in the selected direction.

5.4.2 Driving speed for RM74S-7.0 and RM74S-10

The manual transmission of the ride-on mower has five forwards gears and one reverse gear.

The gears can be selected using a selector lever on the left of the operator's seat, according to the required driving speed.

Starting the engine

The selector lever must be in the N position, i.e. neutral, to start the engine.

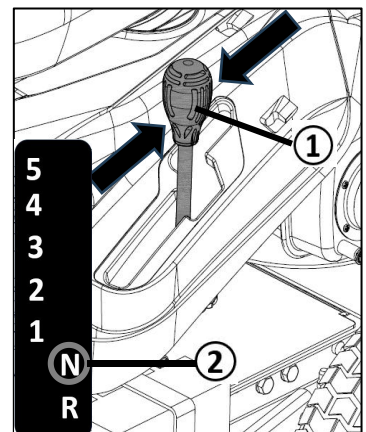


NOTE

The mower mechanism must be switched off to start the engine.

Selecting a gear

1. Press the brake/clutch pedal down all the way when the engine is running.
2. Select the gear appropriate to the required direction of travel and driving speed.
3. To move off, slowly release the brake/clutch pedal.



5.5 Operating the mower mechanism (07,08)

Setting the cutting height

The ride-on mower's mower mechanism can be set to various heights using an adjusting lever (07/1) on the right next to the operator's seat.

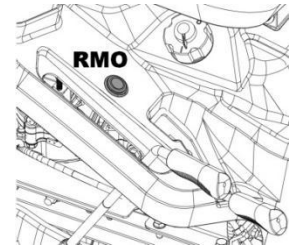
1. Move the adjusting lever in the required direction (07/a, 07/b, 07/c):
 - Lever downwards: low cutting height
 - Lever upwards: high cutting height

Switching on the mower mechanism

1. Set the uppermost cutting height with the adjusting lever (07/1).

Note: The mower mechanism must always be started at the uppermost cutting height.

2. Pull the lever (8/1) for switching on the mower mechanism upwards (8/a) and engage it (8/b). The mower mechanism is running.
3. Set the required cutting height with the adjusting lever (07/1).



5.6 Reverse Mode Operation Button (RMO)

The reverse mode operation knob is located on the left of the height adjustment. The blades will stop when traveling reverse. If you keep the blades rotating when traveling reverse, please press the button RMO.

NOTE: Mowing in reverse is not recommended.

6 START-UP

WARNING!

Danger if assembly is not carried out completely!



Do not operate the ride-on mower before it has been fully assembled!

Carry out all the work described in the assembly instructions. If you are uncertain about anything, ask a specialist to confirm that the assembly has been carried out correctly before the machine is started up!

Check whether all safety and protective devices are in place and functioning correctly.

6.1 Checking the mower mechanism

Before use, always look and check whether the cutter, fastening pin and the entire mowing unit are worn or damaged. Worn or damaged blades must be renewed by new ones in order to avoid any imbalance.

6.2 Filling with oil (9, 10)



NOTE

Also comply with the assembly instructions for filling the ride-on mower with engine oil for the first time.



NOTE

For more detailed information, please refer to the separate operating instructions for the engine.

Note that the oil level must be checked at regular intervals and oil must be replenished if necessary.

Use a suitable funnel or a filler pipe when pouring in the oil so that no oil is spilled on the engine, the housing or the ground.

1. Fold the seat (9/1) forwards.
2. Unscrew the oil filler neck (10/1) cap.
3. Pour in oil (10/a) until the oil level can be seen between the MIN and MAX marks on the oil dipstick (10/2). Do not overfill the engine!
4. Screw the oil filler neck (10/1) cap on again.
5. Fold the seat (9/1) back.

6.3 Filling with fuel (9, 11)

WARNING!



Dangers when handling fuel!

Fuel is highly inflammable. Only fill the fuel tank outdoors! Do not smoke! Do not refuel when the engine is running or is hot!



NOTE

For more detailed information, please refer to the separate operating instructions for the engine.

Use a suitable funnel or a filler pipe when refueling so that no fuel is spilled on the engine, deck or the ground.

For safety reasons, the fuel tank cap and other tank caps must be renewed if damaged.

Do not start the engine if the fuel has overflowed.

The ride-on mower must be removed from the area contaminated by fuel, and the spilled fuel must be absorbed and wiped away from the ground, the engine and the deck using a cloth.

Any attempt to start the mower must be avoided until the fuel vapours have evaporated.

Only keep the fuel in containers intended for this purpose.

Use lead-free petrol, min. RON 91.

Filling the tank

1. Switch off the engine and remove the ignition key.
2. Wait until the engine has cooled down somewhat (risk of explosion if the fuel catches fire!).
3. Fold the seat (9/1) forwards.
4. Open the tank cap (11/1) and pour the fuel into the tank (11/2) (11/a).

Note: Avoid overfilling the fuel tank!

5. Close the tank cap (11/1).
6. Fold the seat (9/1) back.

6.4 Check tyre pressure (12)

The correct tyre pressure is an important prerequisite for a correctly levelled mower deck, and hence for a uniformly mown lawn. Check the tyre pressure at regular intervals.

1. Park the ride-on mower on firm and level ground and remove the ignition key.
2. Wait for approx. 1 hour after operation to allow the tyre to cool down. The tyre pressure can only be measured correctly when the tyre is cool.
3. Unscrew the valve cap and press a tyre pressure meter onto the open valve.
4. Read off the tyre pressure and compare it with the values given on the tyre: 1.0 –1.4 bar.
5. If the tyre pressure is too low: Pump up the tyre using a commercially available foot pump.



NOTE

1 PSI = 0.07 bar.

6.5 Checking the safety devices

The safety devices must be checked each time before starting the ride-on mower.

WARNING!



Danger when checking the safety devices!

The safety devices may only be checked from the operator's seat and when no other persons or animals are in the vicinity!

Perform all checks on a level surface so that the ride-on mower cannot roll away unintentionally.

6.5.1 Checking the brake contact switch (03, 04)

The brake contact switch ensures that the engine cannot be started if the brake is not applied.

Precondition: The engine is off.

1. Sit on the operator's seat.
2. Release the parking brake by applying the brake/clutch pedal (03/F).
3. Release the brake/clutch pedal or the brake pedal again.
4. Attempt to start the engine, i.e. ignition key in position II (04).



NOTE

The engine is not allowed to start!

6.5.2 Checking the mower mechanism contact switch

The mower mechanism contact switch ensures that the engine cannot be started if the mower mechanism is activated.

Precondition: The engine is off.

1. Sit on the operator's seat.
2. Apply the brake/clutch pedal or the brake pedal (see chapter 5.3 " Brake/ Parking brake (05) ").
3. Engage the mower mechanism (see chapter 5.5 "Operating the mower mechanism (07,08)").
4. Attempt to start the engine, i.e. ignition key in position II (04).



NOTE

The engine is not allowed to start!

6.5.3 Checking the seat contact switch (14)

The seat contact switch (14/1) ensures that the engine cuts off when nobody is on the operator's seat when the mower mechanism is switched on or when the parking brake is not locked.

1. Sit on the operator's seat.
2. Apply the brake/clutch pedal or the brake pedal (see chapter 5.3 " Brake/ Parking brake (05) ").
3. Start the engine and let it run at maximum rpm (see chapter 7.4 "Starting and shutting off the engine").
4. Engage the mower mechanism (see chapter 5.5 "Operating the mower mechanism (07, 08)").
5. Take your weight off the seat by standing up (do not get off!).



NOTE

The engine must switch itself off!

6.5.4 Visual inspection of the mower mechanism and belt covers

Check that the mower mechanism and belt covers are undamaged and thus prevent access to the mower mechanism and the drive belts. If damaged, contact a customer service workshop.

7 OPERATING THE RIDE-ON MOWER



WARNING!

Dangers due to inadequate knowledge of the ride-on mower!

Pay particular attention to all safety instructions!

Carry out all assembly and start-up work conscientiously. Ask the manufacturer if you have any doubts!

7.1 Fundamental preparatory measures

- Always wear tough shoes and long trousers while mowing. Never mow barefoot or when wearing open sandals.
- Check the complete area on which the ride-on mower is to be used. Remove all stones, sticks, wires, bones and other foreign objects which could be scooped up and flung out. Al-so pay attention to foreign objects during mowing.
- Carry out all the work described in the startup instructions. This applies in particular to checking the safety devices.
- Transporting objects on the ride-on mower is prohibited!

7.2 Use of accessories



WARNING!

Danger due to incorrect accessories or incorrect use of accessories!

Only ever use genuine accessories from the manufacturer!

Pay attention to the regulations on use in the supplied operating instructions!

Using unauthorised accessories, or using accessories incorrectly, can expose the operator and other persons to significant risks. The ride-on mower could be overloaded. This can lead to serious accidents.

7.3 Pushing the ride-on mower (03, 06)

(Only for RM74SH-XX models)



CAUTION!

Danger when pushing on slopes!

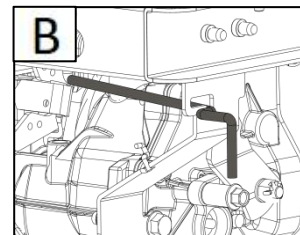
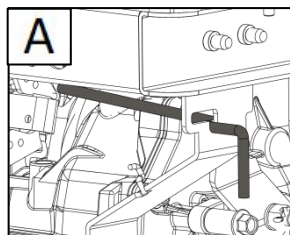
Only push the ride-on mower on horizontal surfaces! On slopes, the ride-on mower could roll downhill uncontrollably.

Pushing with a foot hydrostat transmission

1. Release the parking brake (03/F) (see chapter 5.3 " Brake/ Parking brake (05) ").
2. Make sure that the Driving pedal position is at "N".
3. Make sure that Hydrostatic transmission disengagement lever is at "B".

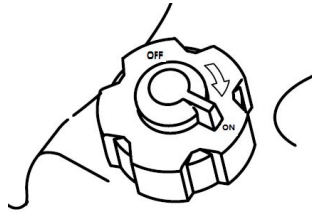
«A» = Transmission engaged: for all uses, when moving and during cutting;

«B» = Transmission disengaged: this makes it much easier to move the machine by hand, with the engine stopping.



7.4 Starting and shutting off the engine

Starting the motor



1. open the fuel stopcock(to "ON")
2. Sit on the operator's seat.
3. Fully depress the brake/clutch pedal (05/1) and lock it with the locking lever (05/2).
4. Make sure the mower mechanism is not switched on. To do this, check the position of the lever (03/B).
5. Make sure that the driving gear position is at "N".
6. Move the engine speed controller (03/C) to the front end stop. The hare symbol is located there.
7. Insert the ignition key into the ignition lock (04/1).
8. Starting the engine (electrically):
 - Turn the ignition key to position "II" and hold it there until the engine is running (04).

Note: To reduce strain on the starter battery, do not attempt to start for any longer than about 5 seconds.

- Then release the ignition key; it automatically jumps to position "I".

9. Starting the engine :

If the engine cannot be started with the electric starter, check the ride-on mower for mechanical damage.

Switch off the engine

1. Shut off the mower mechanism (03/B).
2. Make sure that the Driving pedal position is at "N".
3. Fully depress the brake/clutch pedal (05/1) and lock it with the locking lever (05/2).
4. Turn the ignition key (04/1) to the "0" position.
5. Remove the ignition key.



WARNING!

Danger if the engine is hot!

When stopping the engine, ensure that hot engine components such as the silencer cannot set fire to objects or materials located nearby!

7.5 Driving with the ride-on mower



WARNING!

Danger in case of inappropriate speed!

Drive slowly, especially at the beginning, in order to familiarise yourself with the driving and braking behaviour of the ride-on mower!

Before each change of direction, adjust the driving speed so as to maintain control of the ride-on mower at all times and to prevent it from tipping over!

7.5.1 Driving

1. Sit in the driver's seat and fully depress the brake/clutch pedal (05/1) and lock it with the locking lever (05/2).
2. Set the mower mechanism to the maximum cutting height (see chapter 5.5 "Operating the mower mechanism (07, 08)").
3. Start the motor (see chapter 7.4 "Starting and shutting off the engine").
4. For RM74S-7.0 and RM74S-10:
 - Move the speed change lever to speed required;
 - Release the parking brake by pressing the brake and slowly release pedal to start forward movement of the machine.

5. For RM74SH-7.0 and RM74SH-10:
 - Release the parking brake by pressing the brake pedal
 - Press the Forward Drive Pedal down to move forward.
6. To stop, release the foot pedal and press the brake pedal (06/1).



NOTE: This machine is not approved for travelling on public roads. It must only be used in private areas, closed to traffic.



NOTE

Each time on leaving the ride-on mower:

Depress the brake pedal and actuate the locking lever so that the ride-on mower cannot roll away!

7.5.2 Preparing to drive at temperatures below 10 °C

1. Make sure the mower mechanism is not switched on. To do this, check the position of the lever.
2. Start the engine and let it run for about 30 seconds to warm up and optimise the gear oil viscosity. You can then drive the ride-on mower. Do not switch on the mower mechanism until the engine has been running for a few minutes.

7.5.3 Driving and mowing on slopes



WARNING!

Danger due to mistakes when driving on slopes!

Be particularly careful when driving on slopes! There is no such thing as a "safe" slope.

In particular, comply with the following safety instructions here!

Disengage the mower mechanism and add-on devices if the wheels spin or the vehicle stalls when driving on a slope.

Then drive away down the slope slowly, straight along the fall line!

The weight of a full grass catcher increases the risk of the ride-on mower tipping over!

- Do not drive on gradients of more than 8° (15 %). Example: This corresponds to a change of 15 cm in height over a distance of 1 meter.
- Drive smoothly.
- Do not brake suddenly.
- Keep the driving speed low.
- Do not drive across the slope.
- Do not accelerate suddenly.
- Steer smoothly.

7.6 Mowing with the ride-on mower

Adapt the driving speed to the conditions of the lawn in order to achieve a tidy mowing result. Select a maximum of 2/3 of the possible driving speed for mowing. The maximum speed of the ride-on mower is exclusively intended for driving without the mower mechanism switched on. Normally, the cutting height is 4 - 5 cm. This corresponds to the 2nd or 3rd detent of the height adjustment (03/A). Please mow with a higher cutting height if the grass is moist or wet. If the grass is very long, it is a good idea to mow in two passes. Set the mower mechanism to the maximum cutting height on the first pass. You can reduce it to the required height for the second pass.

7.6.1 Switching on the mower mechanism



NOTE

Do not switch on the mower mechanism until the engine has been running for about one minute to warm up! The ride-on mower should not be standing in high grass when the mower mechanism is engaged.

Precondition: *The engine is running and the engine speed controller (03/C) is in the operating position (see chapter 7.4 "Starting and shutting off the engine").*

1. Set the uppermost cutting height with the adjusting lever (07/1).

Note: *The mower mechanism must always be started at the uppermost cutting height.*

2. Pull the lever (08/1) for switching on the mower mechanism upwards (08/a) and engage it (08/b). The mower mechanism is running.
3. Set the required cutting height with the adjusting lever (07/1).
4. Moving off with the ride-on mower:
 - Manual transmission: see chapter 7.5.1 "Driving"
 - Foot hydrostat transmission: see chapter 7.5.1 "Driving"

7.6.2 Mowing in reverse



WARNING!

There is an accident risk when reverse mowing!

Pay attention to the area behind you when mowing in reverse!

Only mow in reverse when it is necessary to do so!

To enable the machine to mow in reverse drive, the following operations must be performed:

1. Starting the engine (see chapter 7.4 "Starting and shutting off the engine").
2. Bring the machine to a standstill.
3. Engage the blade drive (08).
4. Press the RMO button.
5. Drive the machine in the opposite direction; mowing function in reverse is now activated.

After engaging the reverse gear, you can release the reverse mowing button.

Use the reverse mowing enable function only if strictly necessary.



Note: The reverse mowing function will only be turned off after turning off the engine.

7.6.3 Switching off the mower mechanism



WARNING!

Danger due to spinning blades!

When the cutting blades are still spinning, they can cause laceration injuries to hands and feet! As a result, keep your hands and feet away from the cutters!

1. To shut off the mower mechanism, pull the mower mechanism lever (03/B) out of the detent and push the lever completely downwards.
2. The mower mechanism can be shut off when the ride-on mower is stationary and also while it is moving.



WARNING!

Risk of injury due to objects being thrown out!

When crossing areas of gravel and crushed stone, objects can be drawn into the running mower mechanism and then thrown out.

- Always switch off the mower mechanism if you are driving over surfaces other than lawns.

7.6.4 Mowing interval

Please take into account that grass grows differently at different times. We recommend using a shorter interval between mowing during early spring. You can increase the mowing intervals as the growth rate of the grass begins to decline during the course of the year.

If you are unable to mow the grass for an extended period, you should initially select a higher cutting height setting, then re-mow two days later with a lower cutting height setting.

7.6.5 Mowing high grass

Mow with a higher cutting height adjustment when the grass is longer than normal or when it is wet. Then re-mow the grass with a lower, normal setting.

7.6.6 Cutting blade maintenance

Make sure that the cutting blade remains sharp for the entire mowing season to avoid shredding or tearing the blades of grass. Shredded grass blades turn brown on the edges. This reduces their growth and leaves the lawn prone to diseases.

- Check the cutting blade for sharpness and signs of wear or damage after each use! If necessary please contact a service workshop.

- If replacement is required, only use original manufacturer replacement blades.

8 CLEANING THE RIDE-ON MOWER

The ride-on mower must be cleaned regularly to ensure optimum function and a long service life.

Clean the ride-on mower each time after use to remove adhering soiling.

Do not use a high-pressure cleaner for cleaning.

The water jet from a high-pressure cleaner or a garden hose can damage the electrical system or bearings.

In particular, make sure that no water comes into contact with the engine, transmission and deflection pulleys, as well as the entire electrical system.



WARNING!

Dangers when cleaning!

During all cleaning work:

- Switch off the engine and remove the ignition key.
- Remove the spark plug connector.
- Protective devices removed for cleaning must be reinstalled afterwards.
- **DANGER OF BURNS:** Do not clean the lawn tractor until it has cooled down. The engine, transmission and silencer get very hot!
- **DANGER OF LACERATIONS:**

When working on the cutters, pay attention to the sharp blades. In mowers with more than one blade, moving one cutter can cause the other to move as well!

8.1 Cleaning the deck, engine and transmission

Do not use water or a high-pressure cleaner to spray down the engine or any of the bearing points (wheels, transmission, blade bearing).

Water penetrating the ignition system, carburetor and air filter can cause malfunctions. Water in the bearing points can lead to loss of lubrication, and thus cause irreparable damage to the bearings.

Use a cloth, hand brush, long-handled paintbrush or similar for removing dirt and grass residues.

IMPORTANT!

Damage to the electrical system by penetrating water!

When cleaning the ride-on mower with water, make sure that no water enters the electrical system!

8.2 Cleaning the mowing system

There are connections for a 1/2" water hose coupling on the mower deck. The mowing system can be cleaned by connecting a water hose.

The grass catcher must be mounted during the cleaning process.

1. Connect the water hose (13/1) to the cleaning fitting (13/2) and turn on the water.
2. Start the engine and set it to a medium engine speed (see chapter 7.4 "Starting and shutting off the engine").
3. Lower the mower mechanism to the lowest cutting height (see chapter 5.5 "Operating the mower mechanism (07, 08)").
4. Switch on the mower mechanism.
5. The mowing system will be cleaned within a few minutes.
6. Switch off the mower mechanism.
7. Switch off the engine.
8. Turn off the water and disconnect the hose (13/1).
9. Start the engine again and allow the mower mechanism to run for a few more minutes in order to fling out the water.

8.3 DISMANTLING , SHARPENING AND BALANCING THE BLADE

Check that the blade is sharpened properly and firmly fixed to the bracket.

A badly sharpened blade pulls at the grass and causes the lawn to turn yellow.

A loose blade causes unusual vibrations and can be dangerous.



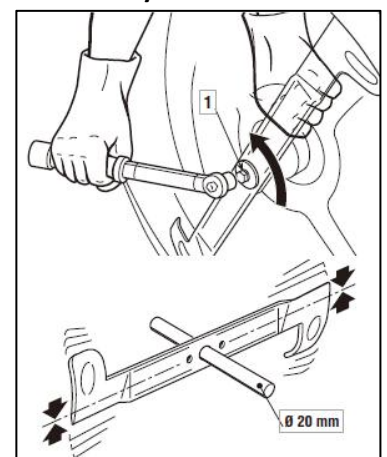
WARNING!

All operations on the blade (dismantling, sharpening, balancing, remounting and/or replacing) require a certain familiarity and special tools. For safety reasons, go to a specialized center if you do not have the right tools or experience.

To remove the blade, hold it firmly wearing strong gloves and undo the central screw (1).

Sharpen the two cutting edges using a medium grade grinding wheel and check the balance by holding the blade up with a round Ø20 mm bar inserted in the central hole.

To ensure that it works properly without unusual vibrations any imbalance



between the two parts of the blade must be below one gram.



WARNING!

Always replace the damaged or bent blade; never try to repair it!

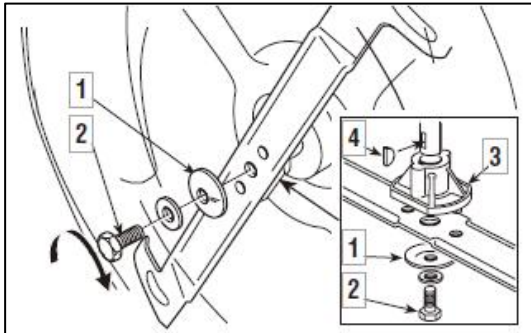
ALWAYS USE MANUFACTURER'S GENUINE REPLACEMENT BLADES BEARING THE SYMBOL "ZHONG JIAN" !

When re-fitting the blade, always follow the indicated sequence, making sure that the blade's wings are facing towards the interior of the cutting deck and that the concave part of the cup spring (1) is pressing against the blade.

Tighten the fixing screw (2) using a torque wrench set to 45-50 Nm.

If the shaft hub (3) came off when dismantling the blade, make sure that the key (4) is firmly in its right position.

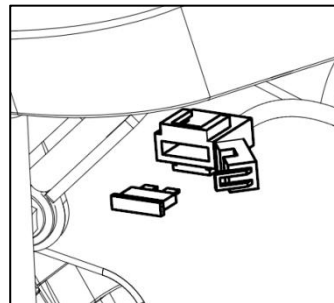
The blade should stop within 3s after the operator disengages the blade control lever or leaves seat. If the blade does not stop quickly, please do not use the lawnmower and send in to authorized after-sales center for repair



8.4 Replacing a fuse

The machine is fitted with 20A fuses. When it blows, the machine stops, the dashboard light switches off, and the battery gradually runs out, the machine will have problems starting.

Remove the fuse and replace with a same type fuse.



9 MAINTENANCE



WARNING!

Dangers during maintenance!

During all maintenance work:

- Switch off the engine and remove the ignition key.
- Remove the spark plug connector.
- Protective devices removed for maintenance must be reinstalled afterwards.
- **DANGER OF BURNS:** Do not work on the ride-on mower until it has cooled down. The engine, transmission and silencer get very hot!

■ **DANGER OF LACERATIONS:**

When working on the cutters, pay attention to the sharp blades. In mowers with more than one blade, moving one cutter can cause the other to move as well.

- Parts are only allowed to be renewed by genuine spare parts.
- If in doubt, always visit a specialist workshop or contact the manufacturer.

9.1 Maintenance schedule

The following jobs are allowed to be carried out by the user independently. All other maintenance, service and repair work must be carried out in an authorised service workshop. In addition, please also comply with the recommended annual lubrication tasks as indicated in the lubrication plan.

Activity	Before each use	After each use	After the first 5 hours	Every 25 operating hours	Every 50 operating hours	Each time before putting into storage
Checking the engine oil level ^{)*}	X					
Changing the engine oil ^{)*}			X			X
Cleaning the air filter ^{)*}				X		
Replacing the air filter ^{)*}					X	
Checking the spark plug ^{)*}					X	
Checking the brake (test braking on a straight path)	X					

Activity	Before each use	After each use	After the first 5 hours	Every 25 operating hours	Every 50 operating hours	Each time before putting into storage
Check the tyre pressure	X					
Check the mowing blades	X					
Checking for loose parts	X					X
Checking V-belts (visual check)				X		
Cleaning the ride-on mower		X				
Cleaning the air intake grille on the engine ^{)*}	X					
Clean the transmission to remove grass and mowing residues		X		X		

* Refer to the operating instructions of the engine manufacturer



NOTE

It may be necessary to shorten the maintenance intervals compared to those stated in the table above in case of severe loading and at high temperatures.

9.2 Lubricating plan

To ensure that moving parts can move freely, we recommend lubricating the following points at least once a year. Use a cloth to clean all points to be lubricated before greasing or spraying. Do not use water, so as to avoid possible corrosion.

Lubrication points:

- Spray oil onto the bearings of the front axle on the frame.
- Pivoting and bearing points: Lubricate all movable pivoting and bearing points.

9.3 Cleaning the air filter (15)

The air filter must be cleaned according to the maintenance schedule. To remove the air filter proceed as follows:

IMPORTANT!



Risk of property damage!

Engine components can be damaged due to dirt ingress when cleaning the air filter!

- Make sure that the area surrounding the air filter is clean and that no dirt gets into the intake port of the engine when the air filter is pulled off.

1. Switch off the engine and remove the ignition key.
2. Wait until the engine has cooled down.
3. Unscrew the mounting screw (15/1).
4. Pull the air filter cover (15/2) upwards off the guide.
5. Pull the air filter (15/3) off the guide.
6. Clean the air filter or renew it if necessary.
7. Reinstall the air filter in reverse order and tighten the mounting screw (15/1) again.

9.4 Checking the spark plug (16, 17)

The spark plug must be checked according to the maintenance schedule and exchanged if necessary.

Spare spark plug:

Please note that the spare spark plug used by the equipment manufacturer may differ from the engine manufacturer's specifications due to specific applications.



NOTE

For more detailed information, please refer to the separate operating instructions for the engine.



NOTE

All work on the spark plug is only allowed to be carried out when the engine is stopped and has cooled down fully.



NOTE

Always replace the old spark plug with a new spark plug with the same characteristics.

1. Remove the spark plug connector (16/1) from the spark plug (16/2) (16/a).
2. Unscrew the spark plug with the supplied spanner (17/1) (17/a).
3. Check the electrode gap (A) and reset it if necessary (17).

Note: The correct electrode gap can be found in the operating instructions from the engine manufacturer.

7. Screw the spark plug in to the end stop with the supplied spanner and tighten it.
8. Push the spark plug connector back onto the spark plug.

9.5 Adjusting the Bowden cable for the mower mechanism (18)



WARNING!

Risk of injury!

Any work on the mower mechanism must only be carried out when the engine is switched off!

If the mower mechanism can no longer be switched on or off again, the switching mechanism on the Bowden cable can be adjusted.



NOTE

If the mower mechanism cannot be switched on or off at all, have your ride-on mower checked and repaired by your customer service workshop.

- To adjust the Bowden cable (18/1), loosen the two nuts (18/2) and (29/3).
- If the mower mechanism can no longer be switched on correctly, loosen the nut (18/3) and adjust the Bowden cable (18/1) with the nut (18/2) until the mower mechanism can be switched on correctly again.
- If the mower mechanism can no longer be switched off correctly, loosen the nut (18/2) and adjust the Bowden cable (18/1) with the nut (18/3) until the mower mechanism can be switched off correctly again.

9.6 Starter battery

The ride-on mower scope of supply does not include a charger for the starter battery.

Precise battery designation: see battery box. The starter battery is located under the engine cover.

The starter battery is always supplied from the factory pre-charged.



WARNING!

Danger if the starter battery is not handled correctly!

The following points must be complied with to avoid the dangers arising from incorrect handling of the battery!

- Do not store the starter battery in the immediate vicinity of naked flames, do not burn it or place it on heaters. Risk of explosion.
- Store the starter battery in a cool, dry room (10 - 15 °C) over the winter. Avoid storing at temperatures below the freezing point.
- Do not leave the starter battery without charge for a long period. If the starter battery is not used for a long period, it should be charged using a suitable charger.
- Do not smash the starter battery. The electrolyte (sulphuric acid) causes chemical burns to the skin and clothing – immediately rinse away with plenty of water.
- Keep the starter battery clean. Only wipe clean with a dry cloth. Do not use water, petrol, thinners or similar for this purpose.
- Keep the connection terminals clean and grease them with terminal grease.
- Do not short-circuit the connection terminals.

Charging the starter battery

Charging is required:

- Before putting into storage before the winter break.
- If the machine will not be used for a long time (longer than 3 months).

**WARNING!****Danger if the starter battery is not charged correctly!**

The charging current of the charger must not exceed 5 A, and the charging voltage can only be max. 14.4 V. Risk of explosion of the starter battery if the charging current is more powerful! Always remove the ignition key before starting work on the battery.

We recommend charging this maintenance-free, gas-tight starter battery using a specifically suitable charger (which can be obtained through retail outlets).

Comply with the operating instructions of the charger manufacturer before and during charging of the starter battery.

**CAUTION!****Danger of a short circuit!**

To avoid a short circuit, always disconnect the negative cable (-) of the battery first, and reconnect it last! Always remove the ignition key before starting work on the battery!

1. Remove the ignition key.
2. Connect the charger terminals to the connection terminals of the battery.

**NOTE****Check the polarity:**

- Red terminal = positive terminal (+)
- Black terminal = negative terminal (-)

1. Connect the charger to the mains and switch it on.

10 TRANSPORT

When transporting the ride-on mower using transport equipment (e.g. passenger car trailer), the mower mechanism must be supported from below to reduce the strain on the mower mechanism mounting.

During transport, make sure that the means of transport has a sufficient load capacity and that the ride-on mower is suitably secured.

11 STORAGE

Protection against weather effects

The ride-on mower should be parked where it is protected against the effects of weather, especially moisture, rain and lengthy exposure to direct sunlight. Particularly the UV radiation contained in sunlight can cause plastic parts to fade, and damage them, in the event of long-term exposure.

Parking the ride-on mower

Never store the ride-on mower with fuel in the tank inside a building in which fuel vapours may possibly come into contact with naked flames or sparks. Only park the ride-on mower in rooms that are suitable for storing motor vehicles.

Long periods of storage

If possible, the ride-on mower should not be stored for long periods, e.g. over winter, with a full fuel tank. The fuel can evaporate.

Before long-term storage, the fuel should be drained from the tank and the carburetor in order to avoid any build-up of deposits, which could result in problems when starting. Please contact your specialist workshop for advice.

12 HELP IN CASE OF MALFUNCTION



CAUTION!

Risk of injury

Sharp-edged and moving appliance parts can lead to injury.

- Always wear protective gloves during maintenance, care and cleaning work.



NOTE

For malfunctions that are not listed in this table or that you cannot resolve yourself, please contact our customer service.

Problem	Possible cause(s)	Remedy
Lighting does not function	1. Headlight wire connector not connected.	Stop the key to «STOP» position and connect the headlight wire.
	2. Bulbs defective.	Stop the key to «STOP» position and replace the bulbs.
	3. Battery not connected correctly.	Connect red cable to the (+) battery terminal and black cable to (-) battery terminal.
	4. Ignition switch defective	Replace ignition switch
	5. Battery defective	Test and recharge or replace the battery
	6. Short-Circuit in wire harness	Contact your Dealer or Service center
Start motor will not turn engine	1. Starting conditions have not been met	Check that all starting conditions are met
	2. No fuel in fuel tank.	Stop the key to «STOP» position and refuel the fuel tank.
	3. Poor contact between cable and battery pole.	Check the connections.
	4. Battery flat or defective	Test and recharge or replace the battery.
	5. Fuse defective.	Replace fuse. If the fuse blows repeatedly, determine the cause (usually a short-circuit).
	6. Clogged air filter	Clean air filter.
	7. Spark Plug defective.	Check the connection of spark plug socket, Clean or replace the spark plug.
	8. Brake pedal defective.	Contact your Dealer or Service center.
	9. Clutch/brake switch not pushed down.	Press the PTO Button to the OFF position.
	10. Start relay defective	Replace the start relay.
	11. Ignition switch start defective	Replace ignition switch start.

Problem	Possible cause(s)	Remedy
Engine runs unevenly	1. Carburetor problem	Contact your Dealer or Service center.
	2. Air filter blocked.	Clean or replace the air filter.(See engine manual)
	3. Fuel tank ventilation blocked.	1.Check and replace the fuel filter if necessary;(see engine manual or contact your Dealer or Service center.) 2. Empty the fuel tank and refuel with fresh fuel;
	4. Grass is too high	Reduce the travelling speed according to the height of the grass and/or raise the cutting height.
Engine feels weak	1. Air filter blocked.	Clean or replace the air filter.(See engine manual)
	2. Engine speed too low	Increase throttle.
	3.Travelling speed too high.	Set to a lower travelling speed.
	4. Spark Plug defective.	Replace the spark plug; see engine manual.
	5. Fuel tank ventilation blocked	1.Check and replace the fuel filter if necessary;(see engine manual or contact your Dealer or Service center.) 2. Empty the fuel tank and refuel with fresh fuel;
Battery does not charge	1. Fuse defective.	Replace fuse. If the fuse blows repeatedly, determine the cause (usually a short-circuit).
	2. Poor contact between battery poles and cables.	Check the connections.
Machine doesn't move	1.Brake is engaged	Keep the brake pedal pressed down and release the parking brake, release the brake pedal slowly to start forward movement of the machine.
	2.Drive belt detached	Fit belt in place .
	3.Drive belt defective or worn	Replace drive belt.
Strong vibrations	1. Blades loose.	Check and tighten all the blades (see Torque tightening par. 6.4.4) or contact your Dealer or Service center.
	2. Engine loose.	Check and tighten all the engine and frame bolts
	3. Unbalance in one or both blades resulting from damage.	Contact your Dealer or Service center.
	4.Engine mounting not securely tightened	Tighten engine mounting or contact your Dealer or Service center.

Problem	Possible cause(s)	Remedy
Uneven or poor cutting results	1. Blades blunt or worn	Sharpen or replace mowing blades
	2. Different air pressures in tires on left and right side.	Check the tyre pressure.
	3. Cutting deck adjustment.	Check deck adjustment
	4. Long and/or wet grass	Adapt cutting level and driving speed to the mowing conditions.
	5. Travelling speed too high.	Set to a lower travelling speed.
	6. Grass stuck under cutting deck	Cleaning inside the deck properly (Use a suitable accessory to access the cleaning of the cutting deck)

If problems persist after having performed the above operations, contact your Dealer or Service center.

13 DISPOSAL

Never place this device in your household refuse.

To comply with European Directive 2012/19/EC concerning old electric and electronic equipment and its implementation in national laws, old electric power tools have to be separated from other waste and disposed of in an environment-friendly fashion, e.g. by taking to a recycling depot.

Recycling alternative to the return request:

As an alternative to returning the equipment to the manufacturer, the owner of the electrical equipment must make sure that the equipment is properly disposed of if he no longer wants to keep the equipment. The old equipment can be returned to a suitable collection point that will dispose of the equipment in accordance with the national recycling and waste disposal regulations. This does not apply to any accessories or aids without electrical components supplied with the old equipment.

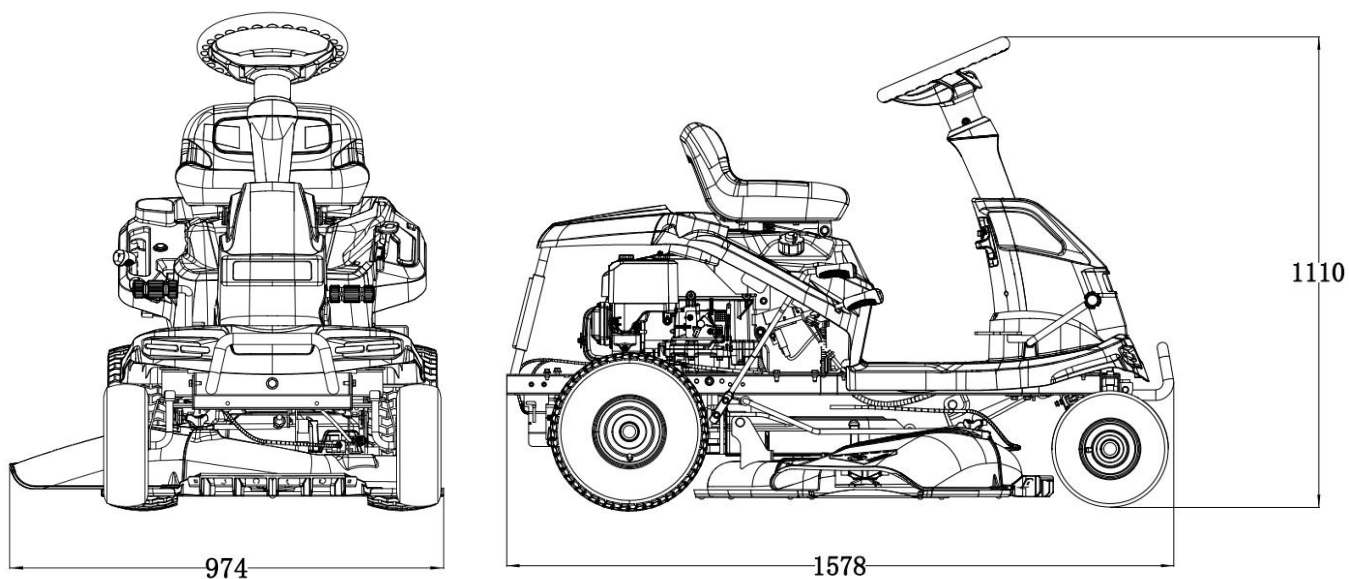
The reprinting or reproduction by any other means, in whole or in part, of documentation and papers accompanying products is permitted only with the express consent of the ZHEJIANG ZHONGJIAN TECHNOLOGY CO., LTD.

Subject to technical changes

14 TECHNICAL DATA

Model		RM74S-10
Engine model		LC1P85FA
Engine displacement		352 cm³
Nominal power:		6.5 kW
Max. engine speed:		2800min⁻¹
Blade model:		ZJ192901130101
Cutting width		74 cm
Sound pressure level at the operator		L_{PA}: 88.3 dB(A), K_{pA}: 3 dB(A)
Measured sound power level		L_{WA}: 96.61 dB(A), K_{WA}: 0.90 dB(A)
Guaranteed sound power level (2000/14/EC)		L_{WA}: 100 dB(A)
Vibration	Hand-arm	a_h: 2.789 m/s², K_h: 1.5 m/s²
	Whole body	a_h: 1.564 m/s², K_h: 1.5 m/s²
Mass		135kg
Driving speed		Forward:1.5-6.7 km/h (5 gears), Reverse 2.1 km/h

14.1 Machine Dimensions



15 GUARANTEE

We will resolve any material or manufacturing faults on the appliance during the legal warranty period for claims relating to faults, in accordance with our choice either to repair or replace. The legal warranty period is determined by the legislation of the country in which the appliance was purchased.

Our warranty promise applies only if:

- These operating instructions are heeded
- The appliance is handled correctly
- Original spare parts have been used

The warranty becomes void in the case of:

- Unauthorised repair attempts
- Unauthorised technical modifications
- Non-intended use

The guarantee excludes:

- Paint damage that can be attributed to normal wear and tear
- Wear parts such as but not limited to belt, blade and blades holder.
- Internal combustion engines (these are covered by the guarantee provisions of the corresponding engine manufacturers)

The guarantee period commences with purchase by the first end user. The date on the proof of purchase is decisive. In the event of a guarantee claim, please take this guarantee declaration and the original proof of purchase, and contact your dealer or the nearest authorised customer service centre.

This statement does not affect the purchaser's statutory claims for defects against the vendor.

EC- Declaration of Conformity

1) **The manufacturer:** Zhejiang Zhongjian Technology Co, Ltd.

No.10 Mingyuan South AVE, Economic Development Zone, Yongkang, Zhejiang, 321300, P. R. China

The Importer: SAS 2E

19 rue Joseph Cugnot, 49130 LES PONTS DE CE, France

declare that the following appliance complies with the appropriate basic safety and health requirements of the EC Directives based on its design and type, as brought into circulation by us.

This declaration relates exclusively to the machinery in the state in which it was placed on the market, and excludes components which are added and/or operations carried out subsequently by the final user.

2) Designation/ function: Ride-on lawnmower for cutting grass.

3) Type: EL74MCB (RM74S-10)

4) Serial number: ZJ500000001-ZJ599999999

5) Applicable EC Directives: Machinery Directive 2006/42/EC

6) Used harmonized Standards: EN ISO 5395-1:2013+A1, EN ISO 5395-3:2013+A1+A2

7) Used other technical standards/ specifications EN ISO 12100:2010, EN ISO 14982:2009

8) Additional used EC Directives: EMC Directive 2014/30/EU on electromagnetic compatibility

Gaseous and particulate pollutant emission limits and type-approval for internal combustion engines for non-road mobile machinery (EU) 2016/1628 and

Commission Delegated Regulation

(EU) 2017/654 amended by (EU) 2018/989

(EU) 2017/655 amended by (EU) 2018/987

Commission Implementing Regulation

(EU) 2017/656 amended by (EU) 2018/988

Noise Directive 2000/14/EC as amended by Directive 2005/88/EC on the noise emission in the environment by equipment for use outdoors

2011/65/EU as amended Directive Restriction of the use of certain hazardous substances in electrical and electronic equipment

9) EC type approval: AM 50652269 0001 / TÜV Rheinland LGA Products GmbH – Tillystraße 2 – 90431 Nürnberg.

Model:	Guaranteed sound power level $L_{WA,d}$	Measured sound power level L_{WA}
EL74MCB (RM74S-10)	100 dB(A)	96.61

Conformity assessment method to Annex VII/ Directive 2000/14/EC and 2005/88/EC

10) The manufacturer:

Date /Place/Name/ Authorized Signature:

2025-09-12, Yongkang, Haiyue, Yang

Title of Signatory:

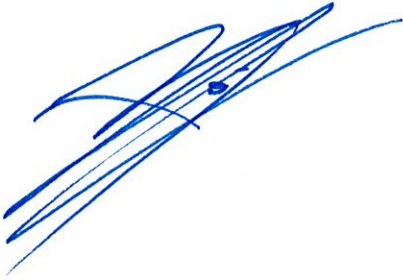


Chief Engineer

The importer:

Date /Place/Name/ Authorized Signature:

15/09/2025 / Angers / Charles Bois



Title of Signatory:

SAZE

SA au capital de 400.000 euros

19, Rue Joseph Cugnot - BP 70065

49136 LES PONTS DE CE Cédex

Tél. 02 41 66 01 90 - Fax 02 41 66 01 90

RCS ANGERS B 403 119 668 - SIRET 403 119 668 00014

TVA FR 33 403 119 668

SAS 2E

19 rue Joseph Cugnot, 49130 LES PONTS DE CE, FRANCE

Zhejiang Zhongjian Technology Co., Ltd.

No.10 Mingyuan South AVE,Economic Development Zone,Yongkang ,
Zhejiang, Zhejiang, 321300,P.R.China

