



Le **pulvérisateur professionnel IK HC 1.5** a été conçu et fabriqué avec des matériaux de la plus haute résistance pour son utilisation avec des huiles végétales et animales, des solvants à base d'hydrocarbures, des lubrifiants et des produits dérivés du pétrole. Il est idéal pour une utilisation dans le secteur automobile, dans des tâches telles que le nettoyage des freins, l'élimination des taches de goudron et l'élimination des silicones dans les travaux préalables à la peinture des carrosseries.

L'IK HC 1.5 est idéal pour les applications industrielles de protection, dégraissage et lubrification, ainsi que pour les traitements du bois.



Secteurs dans lesquels on peut utiliser

- Construction
- Industrie et maintenance
- Automobile et detailing
- Lutte contre les insectes

Produits avec lesquels on peut utiliser

optimal Pesticides à base de solvant, huiles, solvants et produits dérivés du pétrole



	IK HC
Huiles, solvants et produits dérivés du pétrole	✓
Des acides	✗
Alcalis forts et cétones	✗
Alcools	L
Désinfectants	✗
Pesticides à base de solvant	✓
Produits neutres	✓

L Optimal ✓ Limité ✗ Non autorisé

Informations techniques

Informations techniques	HC 1.5
SOUPAPE	Tarée à 2,5 bars / 36 psi dépressurisable
BUSES DE SÉRIE	Buse conique réglable
CAPACITÉ UTILE	1l. - 35 Oz
CAPACITÉ TOTALE	1,50l. - 50 Oz
LITRES/MIN. 3 BAR	0,7l/min - 0,18 gal/min
POIDS BRU	0,60 kg - 1,32lbs.
POIDS NET	0,46 kg - 1,02 lbs.

Données logistiques

Données logistiques	HC 1.5
CODE	8.17.74
GENCOD	84.14685.10174.7
CONDITIONNEMENT	6 unités
UNITÉS PAR PALETTE	90 unités
DIMENSIONS DE LA PALETTE	1200 x 800 x 960

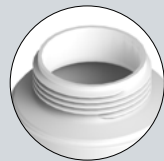
Informations fonctionnelles



Soupape de sécurité avec option de dépressurisation



Housse protectrice pour soupape chambre



Large orifice de remplissage



Réservoir translucide avec indicateur de niveau





ACCESSOIRES



Personnalisez votre pulvérisateur en l'adaptant à vos besoins (travail en hauteur, zones difficiles d'accès...)



TUYAU FLEX 0.25 M
code 8.38.77.810

Tuyau flexible de 0,25 m pour application dans les zones difficiles d'accès. Ne pas utiliser avec des acides ou des produits corrosifs.



PISTOLET DE 13.5 CM
code 8.38.11.831

Pistolet en fibre de verre de 13,5 cm pour des applications difficiles d'accès (coins, angles, etc.). Cet accessoire a besoin d'un adaptateur M18 pour le produit IK HC 1,5.



ADAPTATEUR M18 HC
code 8.17.74.602

Adaptateur pour modèle HC qui permet d'adapter plusieurs buses et accessoires.



IDENTIFICATEUR DE CONTENU IK 1,5/2
code 8.16.71.900

Couvercles de couleurs pour identifier le contenu du réservoir dans les appareils de la même famille.

KITS D'ENTRETIEN



Maintenez votre pulvérisateur en parfait état de fonctionnement pour optimiser le rendement

KIT DE MAINTENANCE IK HC 1,5
code 8.17.74.874

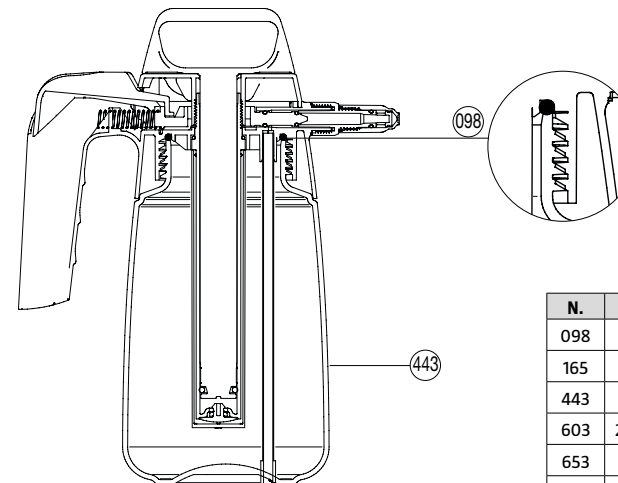


SOUPAPE N. 165	8.38.05.314.1	
JOINT ROND Ø15 N. 603	2.23.99.43.916	
JOINT ROND AN-5 N. 607	2.23.16.905	
JOINT N. 098	2.23.16.990	
JOINT N. 1269	2.23.16.128	
AXE AVEC JOINT N. 1284	8.17.74.603	

PIÈCES DE RECHANGE



Prolongez la durée de votre pulvérisateur en simplifiant le remplacement des pièces



N.	CODE	Q	NOM PIÈCES DE RECHANGE
098	2.23.16.990	1	JOINT
165	8.38.05.314.1	1	SOUPAPE DE LA CHAMBRE
443	8.17.71.301	1	RÉSERVOIR
603	2.23.99.439.16	1	JOINT ROND Ø15
653	8.28.27.320	1	TUYAU AVEC FILTRE
1068	8.17.74.305	1	PROTECTEUR CYLINDRE
1069	8.17.74.601	1	ADAPTATEUR M-12 AVEC BUSE CONIQUE À JET RÉGLABLE
1070	8.17.74.801	1	CHAMBRE COMPLÈTE
1284	8.17.74.603	1	AXE AVEC JOINT
	8.17.74.200	1	FEUILLE D'INSTRUCTIONS
	8.17.74.201	1	EMBALLAGE

