

# SHARK DSH155-210



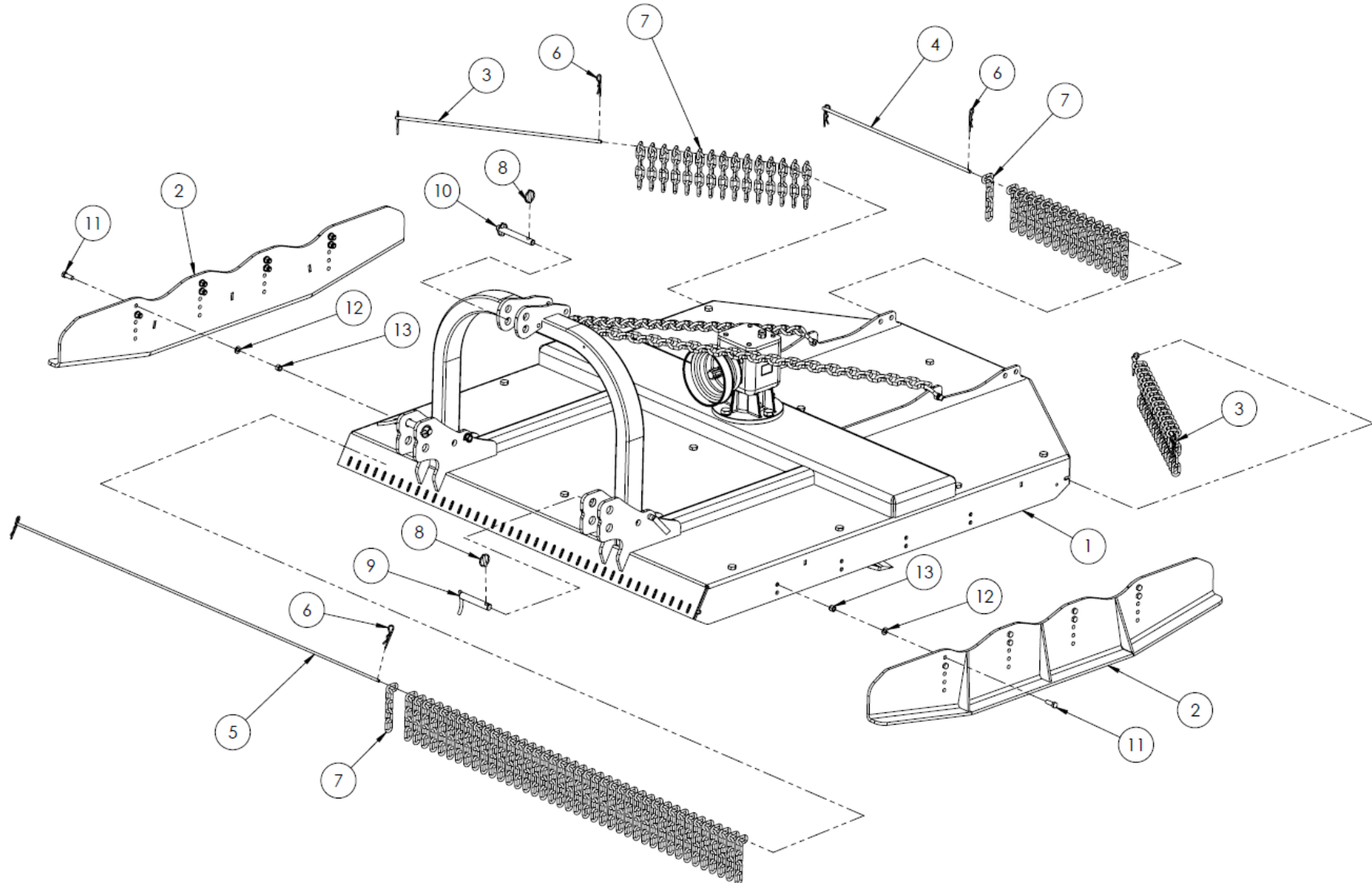
DESPIECE / ÉCLATÉE / SPARE PARTS LIST

**NB MACHINERY**  
AGRICULTURAL & FORESTRY

V202406



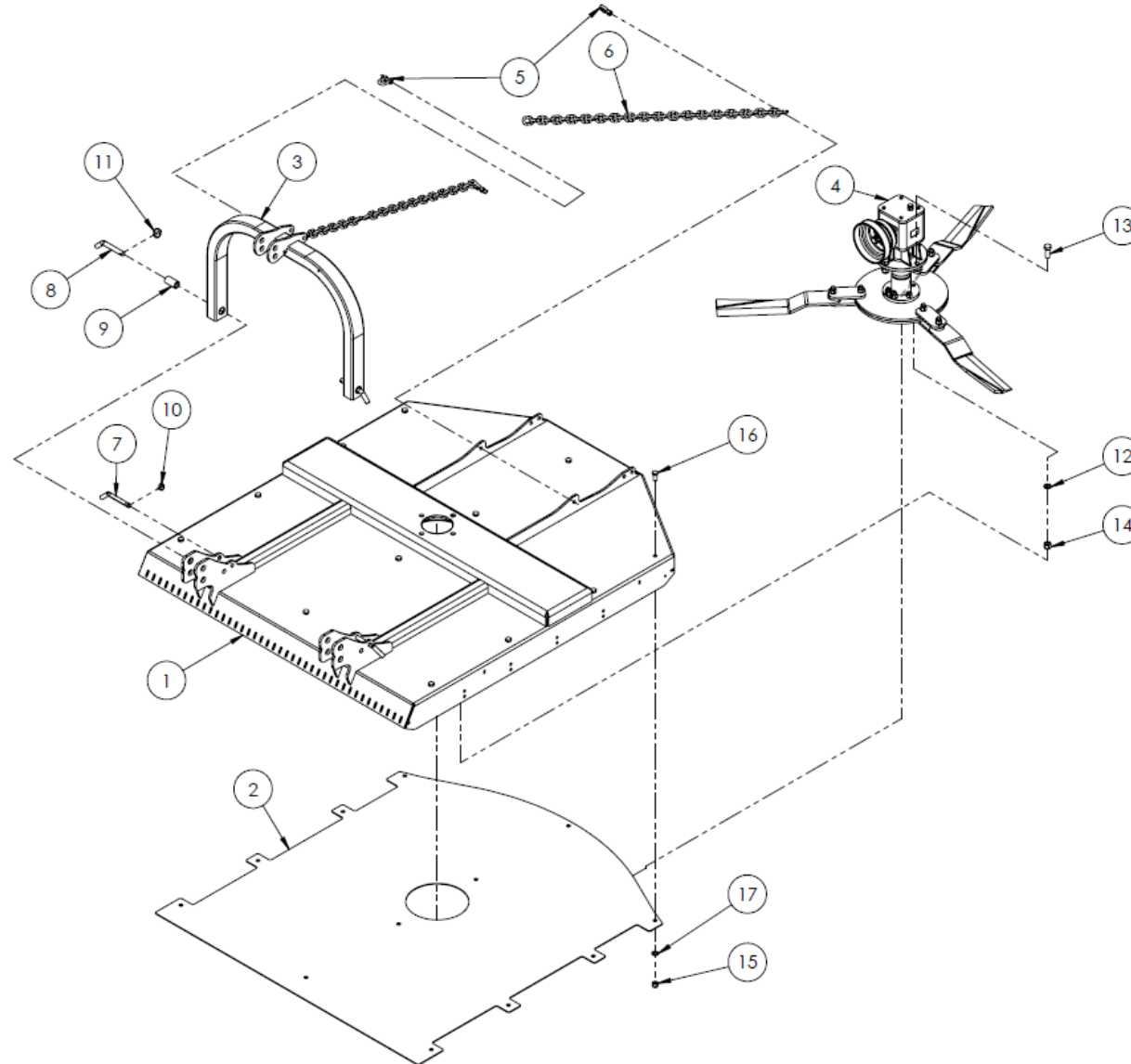
CONJUNTO GENERAL / MAIN ASSEMBLY / ASSEMBLAGE GÉNÉRAL



## CONJUNTO GENERAL / MAIN ASSEMBLY / ASSEMBLAGE GÉNÉRAL

Nº	Codigo (Code)	Descripción	Cantidad (Qt)
1	DSH000.NB.00B	CONJUNTO CHASIS + TORRETA	1
2	DSH600.NB.00A	PATÍN DESLIZAMIENTO	2
2	DR388	PATIN DSH155	2
2	DR389	PATIN DSH165	2
2	DR144	PATIN DSH185	2
2	DR278	PATIN DSH210	2
3	DSH900.01NB.00A	BARRA CADENAS DE PROTECCIÓN	2
3	DR399	BARRA CADENAS DE PROTECCIÓN (L= mm) DSH155	2
3	DR400	BARRA CADENAS DE PROTECCIÓN (L= mm) DSH165	2
3	DR401	BARRA CADENAS DE PROTECCIÓN (L= mm) DSH185	2
3	DR355	BARRA CADENAS DE PROTECCIÓN (L=710mm) DSH210	2
4	DSH900.02NB.00A	BARRA CADENAS DE PROTECCIÓN	1
4	DR402	BARRA CADENAS DE PROTECCIÓN (L= mm) DSH155	1
4	DR403	BARRA CADENAS DE PROTECCIÓN (L= mm) DSH165	1
4	DR404	BARRA CADENAS DE PROTECCIÓN (L= mm) DSH185	1
4	DR356	BARRA CADENAS DE PROTECCIÓN (L=712mm) DSH210	1
5	DSH900.03NB.00A	BARRA CADENAS DE PROTECCIÓN (L=1760mm)	1
5	DR405	BARRA CADENAS DE PROTECCIÓN (L= mm) DSH155	1
5	DR406	BARRA CADENAS DE PROTECCIÓN (L= mm) DSH165	1
5	DR407	BARRA CADENAS DE PROTECCIÓN (L= mm) DSH185	1
5	DR357	BARRA CADENAS DE PROTECCIÓN (L=1760mm) DSH210	1
6	VR031	PASADOR ONDULADO R4	8
7	DR358	CADENA PROTECCIÓN	S/M
8	VR167	PASADOR ANILLA 8 mm	3
9	COM-BL-22123-BF	BULÓN SUJECIÓN BRAZOS HIDRÁULICOS TRACTOR	2
10	COM-BL-19126-FF	BULÓN SUJECIÓN TERCER PUNTO	1
11	VR039	TORNILLO HEXAGONAL DIN 933 M12x35	16
12	VR041	ARANDELA DIN 125 M12	16
13	DR061	TUERCA HEXAGONAL AUTOBLOCANTE DIN 985 M12	16

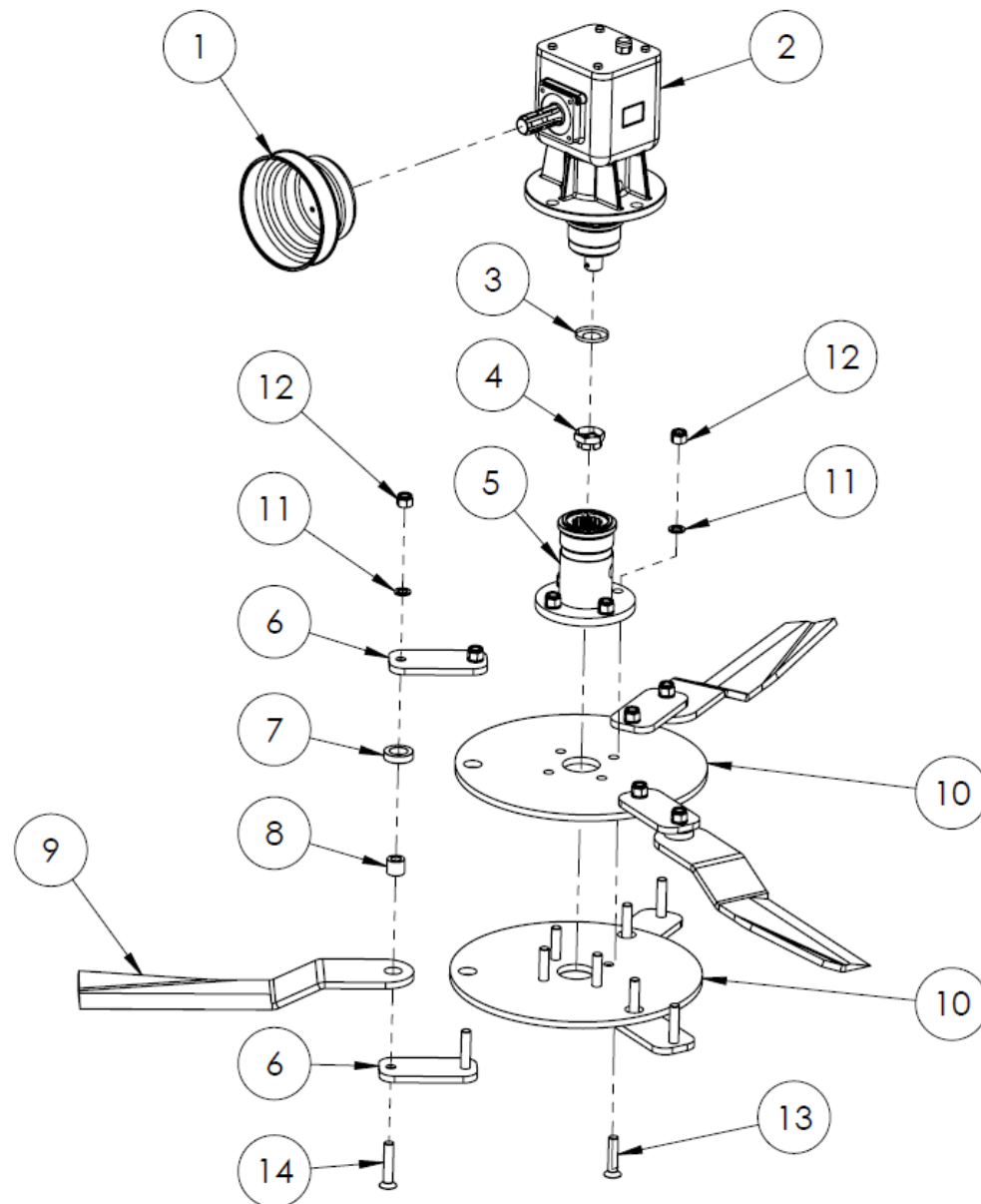
CONJUNTO CHASIS Y TORRETA / FRAME AND COUPLING ASSEMBLY /  
ASSEMBLAGE CHÂSSIS ET ATTELAGE



## CONJUNTO CHASIS Y TORRETA / FRAME AND COUPLING ASSEMBLY / ASSEMBLAGE CHÂSSIS ET ATTELAGE

Nº	Codigo (Code)	Descripción	Cantidad (Qt)
1	DSH100.NB.00B	CHASIS	1
1	DR390	CHASIS DSH155	1
1	DR391	CHASIS DSH165	1
1	DR305	CHASIS DSH185	1
1	DR354	CHASIS DSH210	1
2	DAC005.NB.00A	DOBLE CHAPA DE PROTECCION	1
2	DSHLAS000029	DOBLE CHAPA DE PROTECCION DSH155	1
2	DSHLAS000028	DOBLE CHAPA DE PROTECCION DSH165	1
2	DSHLAS000030	DOBLE CHAPA DE PROTECCION DSH185	1
2	DSHLAS000031	DOBLE CHAPA DE PROTECCION DSH210	
3	DSH200.NB.00B	TORRETA	1
4	CONJ. TRANSMISIÓN	CONJUNTO TRANSMISIÓN	1
5	COMTORGRG000	GRILLETE FIJACIÓN CADENA TORRETA	4
6	CADENA M10	CADENA TORRETA	2
6	DR395	CONJUNTO CADENA TIRANTE TORRETA DSH155	2
6	DR396	CONJUNTO CADENA TIRANTE TORRETA DSH165	2
6	DR397	CONJUNTO CADENA TIRANTE TORRETA DSH185	2
6	DR359	CONJUNTO CADENA TIRANTE TORRETA DSH210	2
7	COM-BL-18130-BF	BULÓN ANTIGIRO TORRETA	2
8	COM-BL-20130-BF	BULÓN FIJACIÓN TORRETA	2
9	DSH200.03NB.00B	CASQUILLO TORRETA	2
10	COMTORPAN002	PASADOR DE ANILLA 5 mm	2
11	VR167	PASADOR DE ANILLA 8 mm	2
12	VR076	ARANDELA DIN 127 M20	4
13	COMTOR933080	TORNILLO HEXAGONAL DIN 933 M20x50	4
14	VR113	TUERCA AUTOBLOCANTE DIN 985 M20	4
15	VR004	TUERCA AUTOBLOCANTE DIN 985 M16	23
16	VR178	TORNILLO HEXAGONAL DIN 933 M16x35	12
17	VR003	ARANDELA DIN 127 M16	12

**CONJUNTO CORTANTES CUCHILLAS / BLADES ASSEMBLY / ASSEMBLAGE COUTEAUX**



---

## CONJUNTO CORTANTES CUCHILLAS / BLADES ASSEMBLY / ASSEMBLAGE COUTEAUX

---

Nº	Codigo (Code)	Descripción	Cantidad (Qt)
1	DR065	PROTECTOR TOMA DE FUERZA CARDAN CON FUSIBLE	1
1	DR190	PROTECTOR TOMA DE FUERZA CARDAN CON EMBRAGUE	1
2	DR054	GRUPO MULTIPLICADOR	1
3	DR127	ARANDELA GRUPO LF-140J9	1
4	DR126	TUERCA ALMENADA GRUPO COMER LF-140J9	1
5	DR349	BUJE	1
6	DR114	CHAPA ENGANCHE CUCHILLAS DSH155	6
6	DR138	CHAPA ENGANCHE CUCHILLAS DSH165	6
6	DR091	CHAPA ENGANCHE CUCHILLAS DSH185	6
6	DR086	CHAPA ENGANCHE CUCHILLAS DSH210	6
7	DR089	CASQUILLO PLETINAS	3
8	DR088	CASQUILLO CUCHILLAS	3
9	DR120	CUCHILLA	3
10	DR392	DISCO SUJECIÓN CUCHILLAS DSH155	2
10	DR393	DISCO SUJECIÓN CUCHILLAS DSH165	2
10	DR394	DISCO SUJECIÓN CUCHILLAS DSH185	2
10	DR394	DISCO SUJECIÓN CUCHILLAS DSH210	2
11	VR003	ARANDELA DIN 127 M16	10
12	VR004	TUERCA AUTOBLOCANTE DIN 985 M16	10
13	DR076	TORNILLO AVELLANADO DIN 7991 M16x70	4
14	DR087	TORNILLO AVELLANADO DIN 7991 M16x80	6

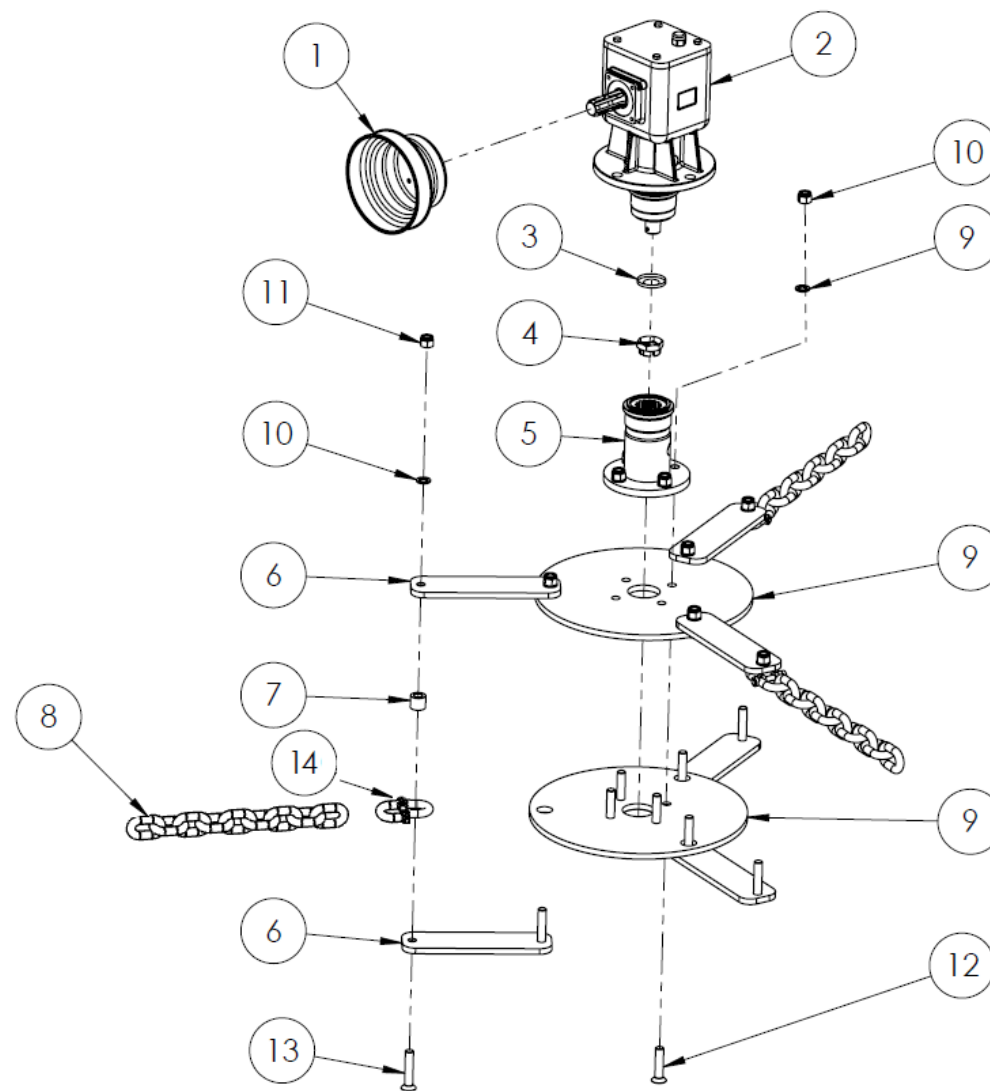
Además de las piezas unitarias, hay disponibles 1 kits de venta:

DR002: KIT CUCHILLAS SHARK

Contiene 3 unidades de cada una de las siguientes referencias:

DR089 - DR088 - DR120 - VR003 - VR004 - DR087

**CONJUNTO CORTANTES CADENAS / CHAINS ASSEMBLY / ASSEMBLAGE CHAINES**



## CONJUNTO CORTANTES CADENAS / CHAINS ASSEMBLY / ASSEMBLAGE CHAINES

Nº	Codigo (Code)	Descripción	Cantidad (Qt)
1	DR065	PROTECTOR TOMA DE FUERZA CARDAN CON FUSIBLE	1
1	DR190	PROTECTOR TOMA DE FUERZA CARDAN CON EMBRAGUE	1
2	DR054	GRUPO MULTIPLICADOR	1
3	DR127	ARANDELA GRUPO LF-140J9	1
4	DR126	TUERCA ALMENADA GRUPO COMER LF-140J9	1
5	DR349	BUJE	1
6	DR114	CHAPA ENGANCHE CADENAS DSH155	6
6	DR138	CHAPA ENGANCHE CADENAS DSH165	6
6	DR091	CHAPA ENGANCHE CADENAS DSH185	6
6	DR086	CHAPA ENGANCHE CADENAS DSH210	6
7	DR088	CASQUILLO CADENAS	3
8	DR482	CADENA 9 ESLABONES	3
9	DR392	DISCO SUJECIÓN CADENAS DSH155	2
9	DR392	DISCO SUJECIÓN CADENAS DSH165	2
9	DR393	DISCO SUJECIÓN CADENAS DSH185	2
9	DR281	DISCO SUJECIÓN CADENAS DSH210	2
10	VR003	ARANDELA DIN 127 M16	10
11	VR004	TUERCA AUTOBLOCANTE DIN 985 M16	10
12	DR076	TORNILLO AVELLANADO DIN 7991 M16x70	4
13	DR087	TORNILLO AVELLANADO DIN 7991 M16x80	6
14	DR092	HAMMERLOCK M13	3

Además de las piezas unitarias, hay disponibles 2 kits de venta:

DR025: KIT CADENAS SHARK

Contiene 3 unidades de cada una de las siguientes referencias:

DR088 – DR482 – VR003 - VR004 - DR092 - DR087

DR026: KIT CADENA SHARK

Contiene 1 unidad de Cadena DR482 + 1 ud de Hammerlock DR092