



NOTICE D'UTILISATION  
CARTE DE GARANTIE  
CATALOGUE DES PIECES DE RECHANGE

---

**RECOLTEUSE DE POMMES DE TERRE A 1 RANG**

## **Z655 - ARRACHEUSE DE POMMES DE TERRE**



PRENEZ CONNAISSANCE  
NOTICE D'UTILISATION

AVEC LE CONTENU DE LA  
AVANT DE COMMENCER L E  
TRAVAIL



SA2E  
19 rue Joseph Cugnot  
49130 LES PONTS DE CE, France

---



Edition 1, Węgrów 2014 PL

*Notice originale*

# CATALOGUE DES PIÈCES DE RECHANGE

Mode d'emploi du catalogue.

Le catalogue des pièces de rechange contient des ensembles de montage de la récolteuse à 1 rang désignés par des numéros appropriés des tableaux.

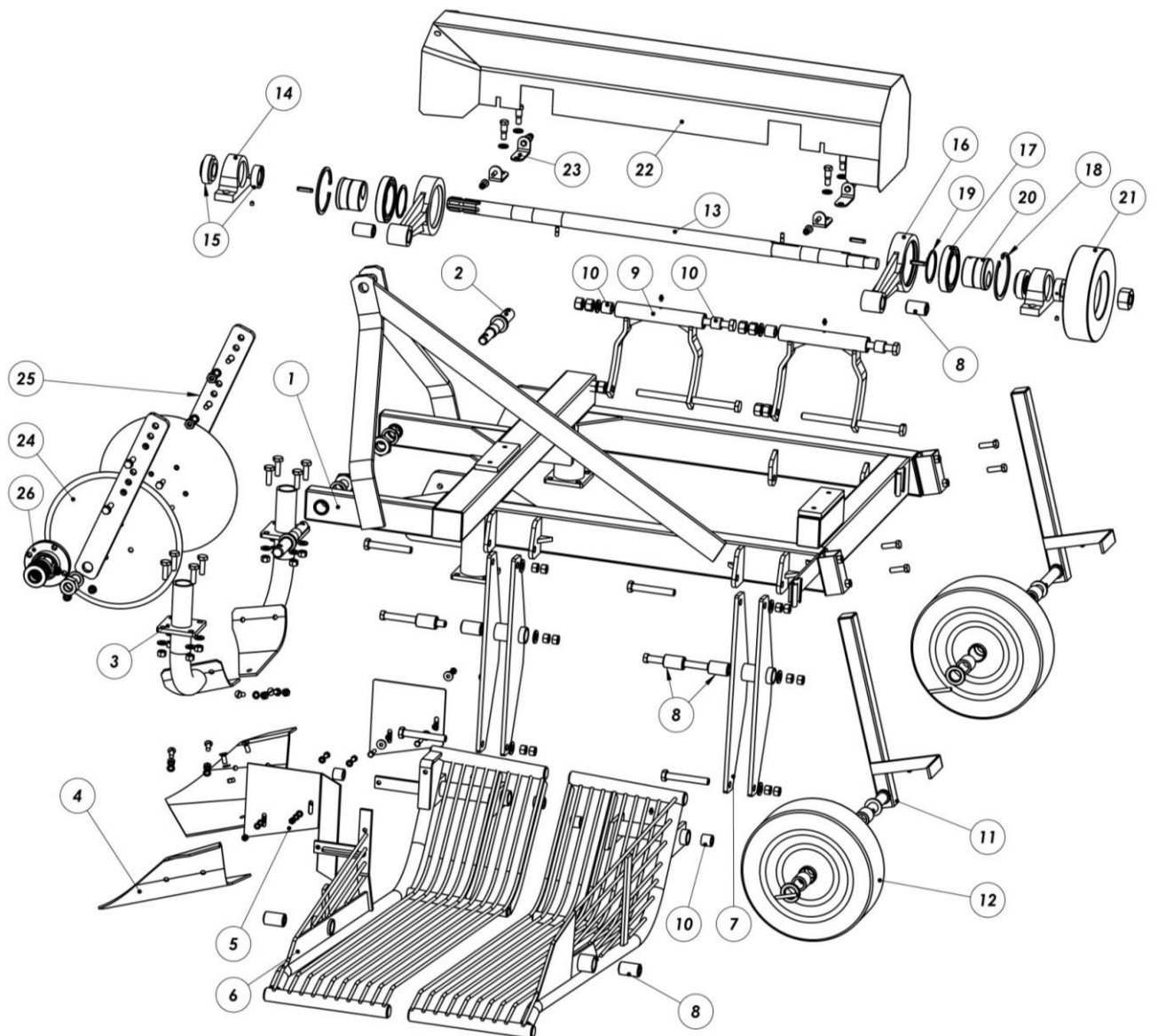
Il faut utiliser le catalogue de façon suivante :

- établir l'appartenance de la pièce remplacée au groupe approprié de montage conformément au tableau,
- trouver la pièce nécessaire dans le tableau de montage en se dirigeant par le numéro de référence se trouvant sur le dessin du groupe.

Les pièces de rechange peuvent être achetées chez le fabricant en écrivant à son adresse ou en le contactant par téléphone, il faut alors indiquer :

- l'adresse exacte de la personne passant la commande,
- symbole de la récolteuse,
- numéro de série de la récolteuse,
- année de fabrication,
- numéro de l'édition de la notice d'utilisation,
- le nom exact de la pièce ou du groupe,
- le symbole KTM, le numéro de série de la pièce de rechange ou la norme, - le nombre de pièces,
- conditions de paiement.

Tous les éléments normalisés peuvent être achetés dans les points de vente disponibles.



**Tableau 1. Récolteuse de pommes de terre**

Pos . sur le dessin	Nom des pièces	Symbole KTM ou numéro de la norme	Nombre de pièces <b>Z655</b>
1.	Châssis complet	5655 - 01 - 001	1
2.	Pivots de l'attelage	5655 - 01 - 002	2
3.	Support du soc L*	5655 - 02 - 001	1
	Support du soc R*	5655 - 02 - 002	1
4.	Soc du laboureur L	5655 - 02 - 003	1
	Soc du laboureur R	5655 - 02 - 004	1

5.	Glissière L	5655 - 02 - 005	1
	Glissière R	5655 - 02 - 006	1
6.	Panier à tamiser I (avant)	5655 - 03 - 005	1
	Panier à tamiser II (arrière)	5655 - 03 - 006	1
7.	Levier du balancier L	5655 - 04 - 001	2
8.	Simerblok	5655 - 04 - 002	8
9.	Balancier R	5655 - 05 - 001	2
10.	Douilles du balancier	5655 - 05 - 002	8
11.	Etançon de la roue de soutien complet	5655 - 06 - 001	2
12.	Roue de soutien avec douilles complet	5655 - 06 - 002	2
13.	Arbre de transmission	5655 - 07 - 001	1
14.	Cadre du roulement SY507	Y507	2
15.	Roulement avec bague SA/FD 207	SA/FD 207	2
16.	Bielle	5655 - 08 - 001	2
17.	Roulement 6015 ZZ	6015 ZZ	2
18.	Bague intérieure W-115	DIN 472	2
19.	Bague extérieure Z -75	DIN 471	2
20.	Excentricité	5655 - 08 - 002	2
21.	Roue volante	5655 - 09 - 001	1
22.	Couverture de protection de l'arbre de transmission	5655 - 10 - 001	1
23.	Poignée de fixation de la couverture de protection	5655 - 10 - 002	4
24.	Disques de coupage	5655 - 11 - 001	2
25.	Support	5655 - 11 - 002	2
26.	Moyeu complet	5655 - 11 - 003	2

\* L - gauche / R - droite - la désignation se réfère au soc et balancier droite et gauche