

171506326/4

09/2024

EP 464TS

(CP1 484 WSQ)

EP 464TVSI

(CP1 484 WSVQE)

EP 514TS

(CP1 534 WSQ)



FR Tondeuse à gazon à conducteur à pied - MANUEL D'UTILISATION

ATTENTION: lire attentivement le manuel avant d'utiliser cette machine.

IT Tosaerba con conducente a piedi - MANUALE DI ISTRUZIONI

ATTENZIONE: prima di usare la macchina, leggere attentamente il presente libretto.

EN Pedestrian controlled lawnmower - OPERATOR'S MANUAL

WARNING: read thoroughly the instruction booklet before using the machine.

DE Handgeführter Rasenmäher - GEBRAUCHSANWEISUNG

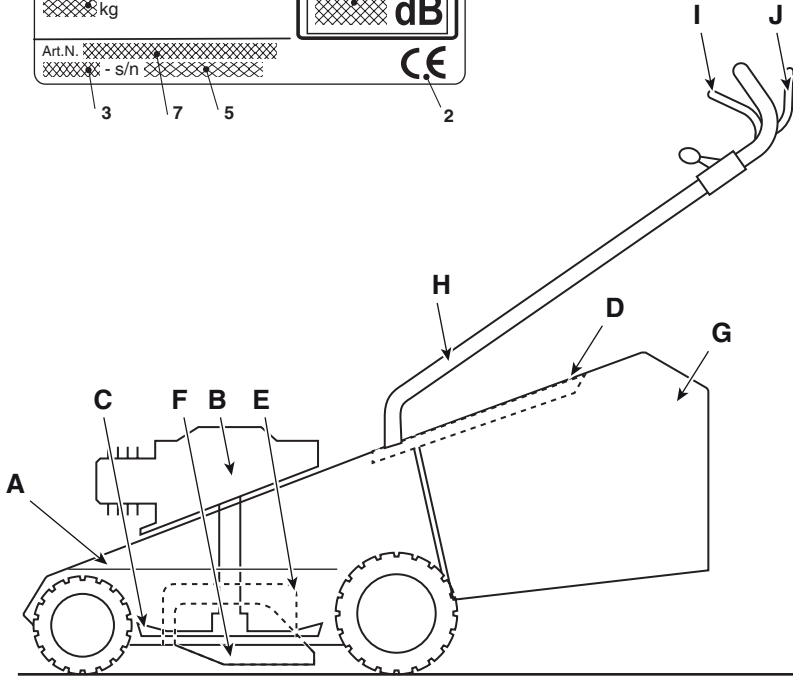
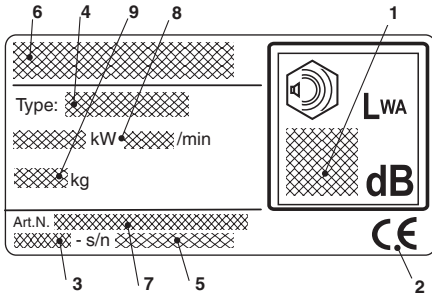
ACHTUNG: vor inbetriebnahme des geräts die gebrauchsanleitung aufmerksam lesen.

ES Cortadora de pasto con operador de pie - MANUAL DE INSTRUCCIONES

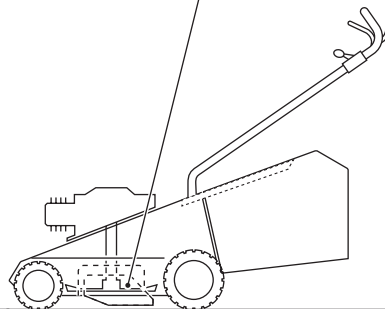
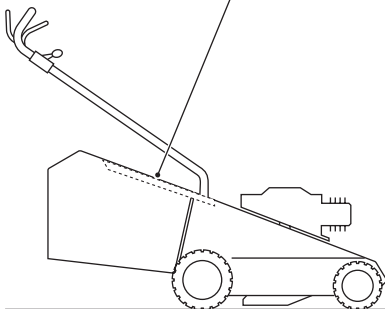
ATENCIÓN: antes de utilizar la máquina, leer atentamente el presente manual.

FRANÇAIS - Traduction de la notice originale	FR
ITALIANO - Istruzioni Originali	IT
ENGLISH - Translation of the original instruction	EN
DEUTSCH - Übersetzung der Originalbetriebsanleitung	DE
ESPAÑOL - Traducción del Manual Original	ES

1



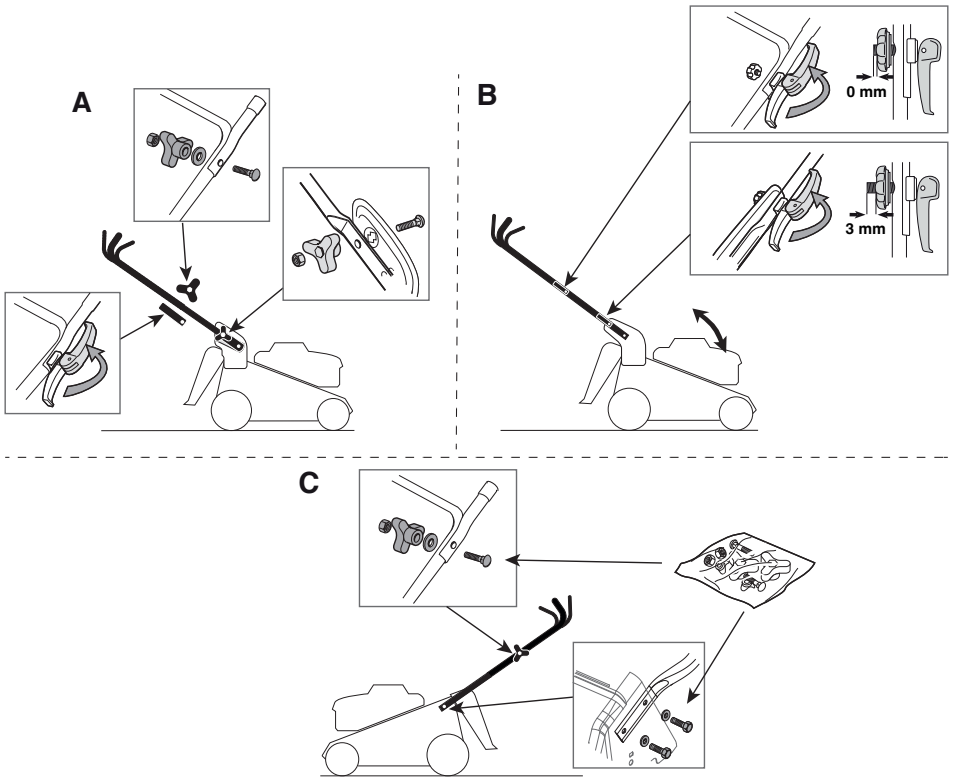
2



3

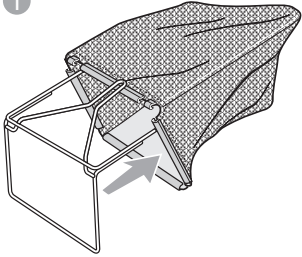


4

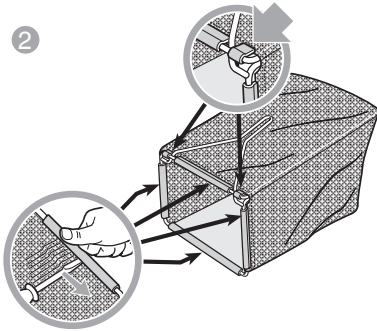


5

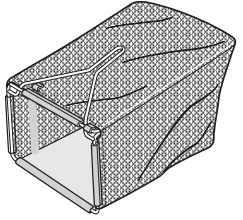
1



2

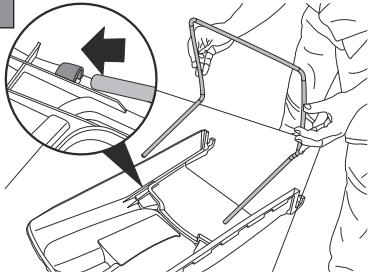


3

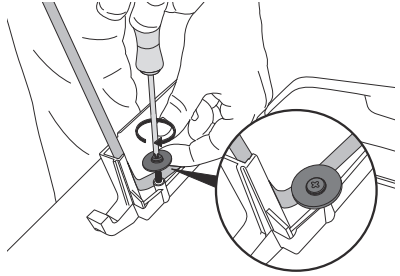


6

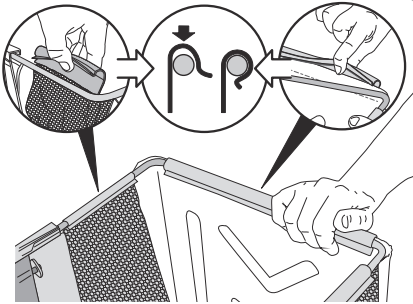
1



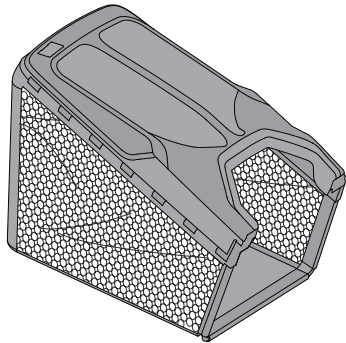
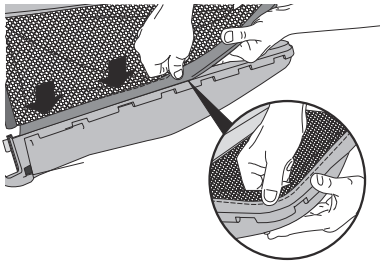
2

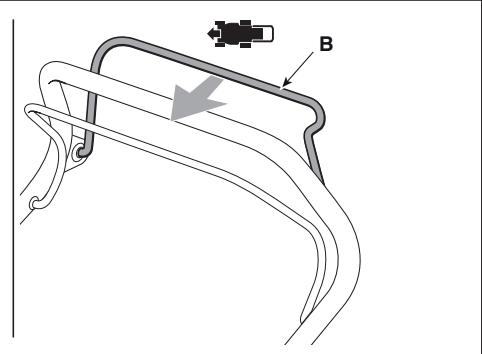
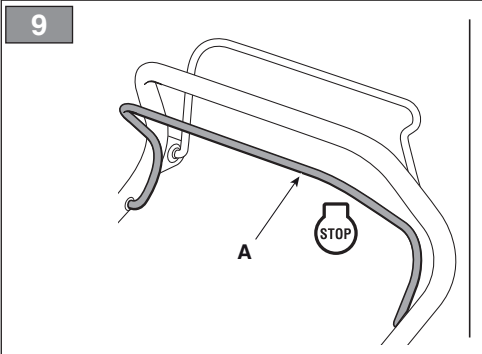
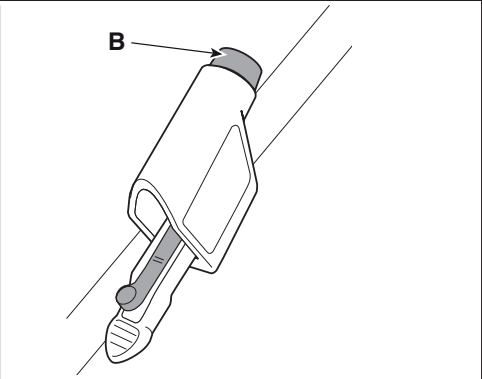
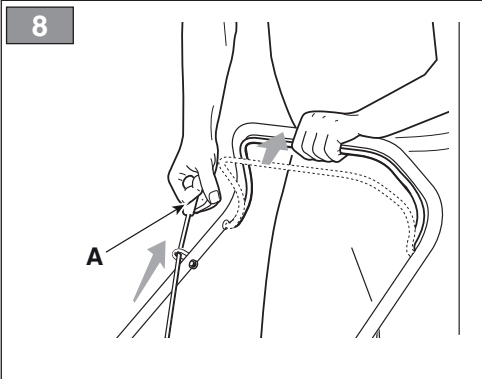
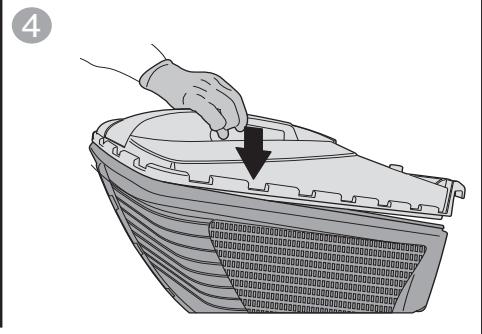
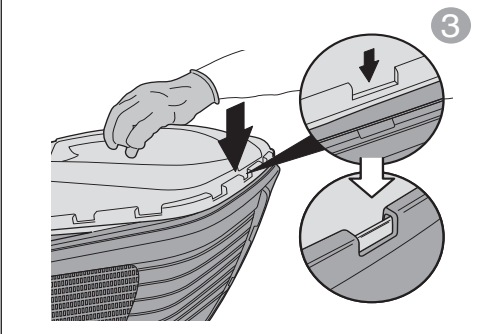
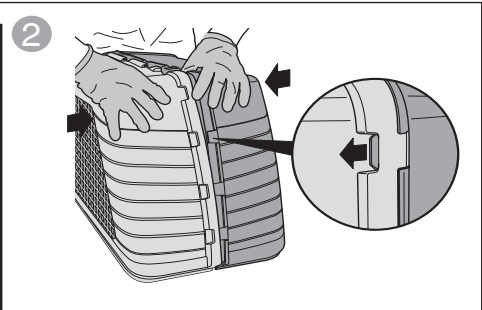
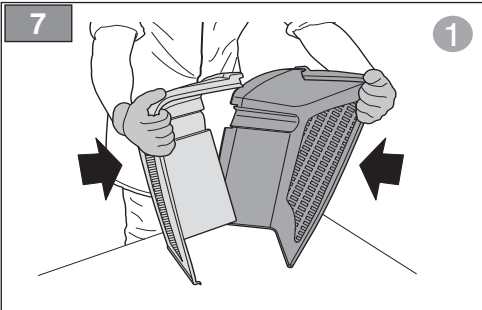


3

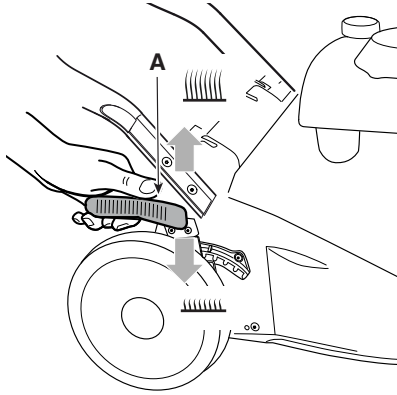


4

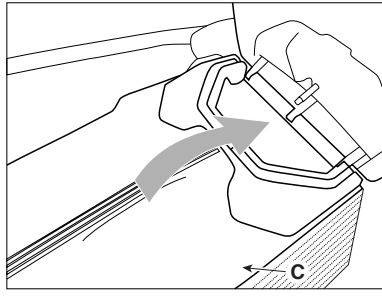
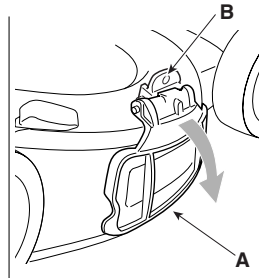




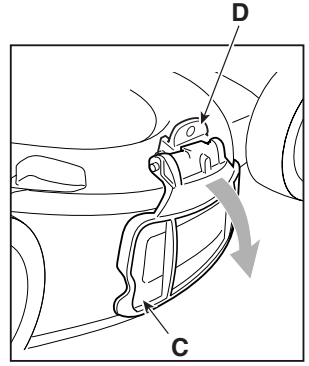
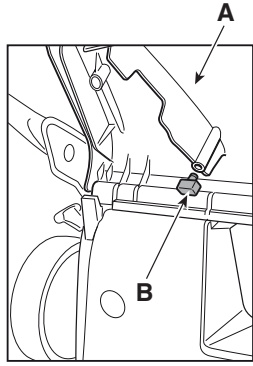
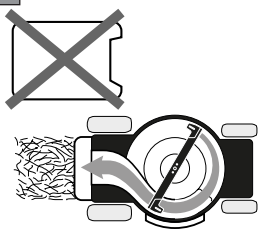
10



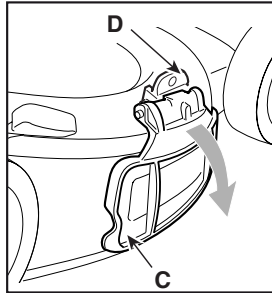
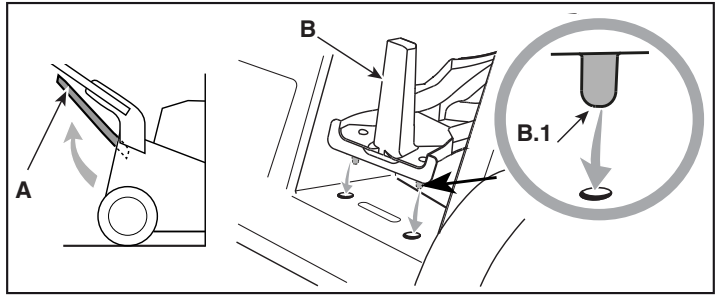
11



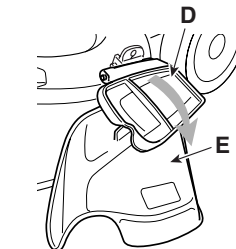
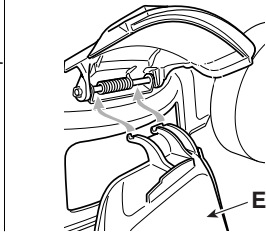
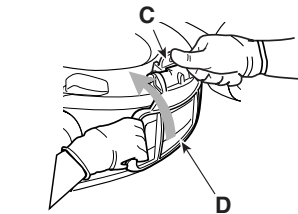
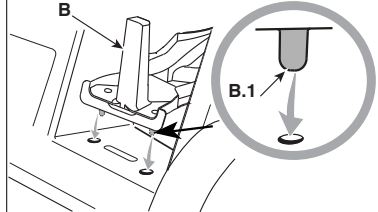
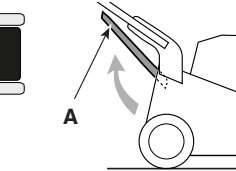
12

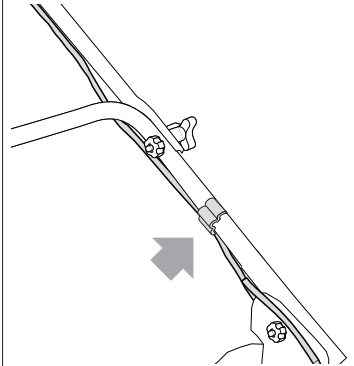
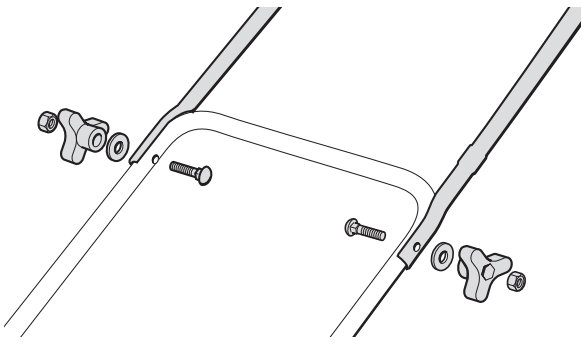
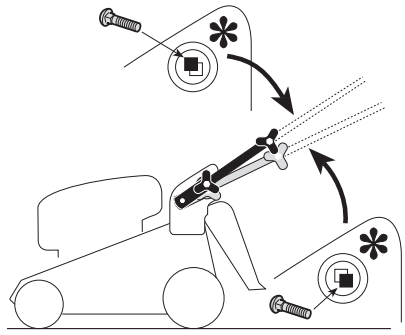
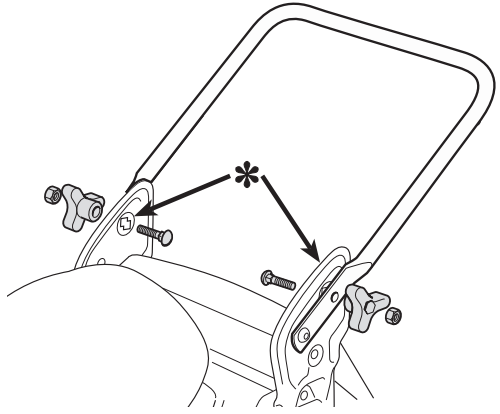
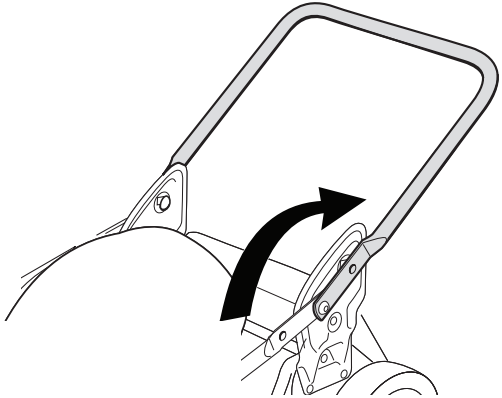


13



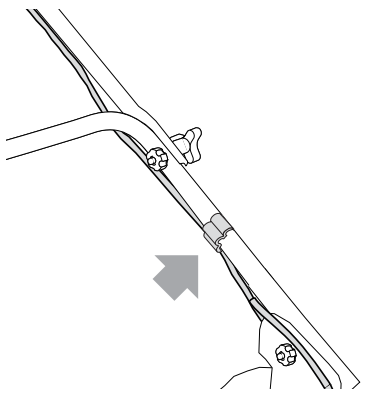
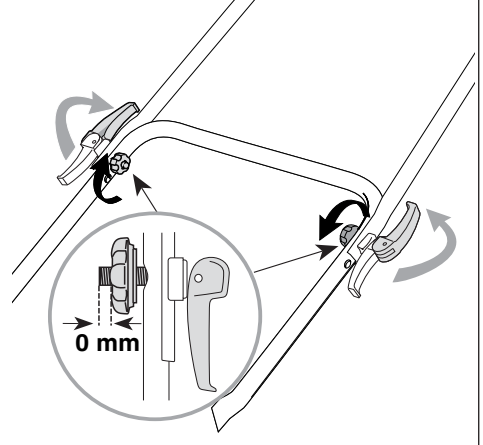
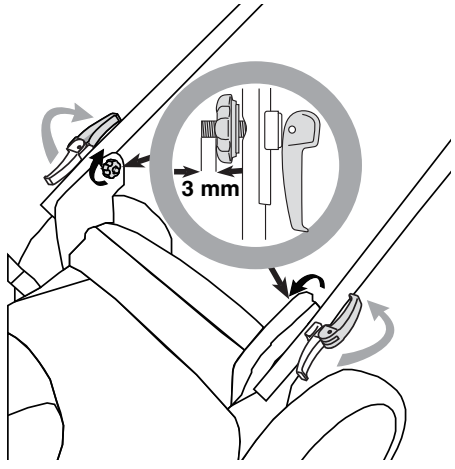
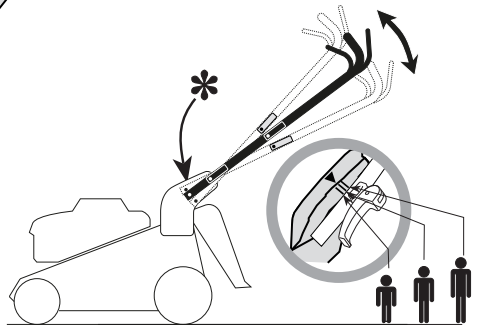
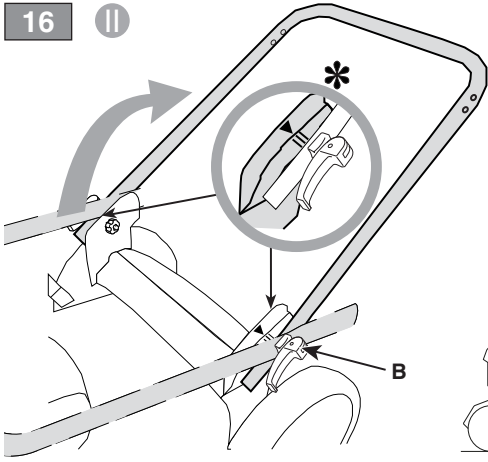
14



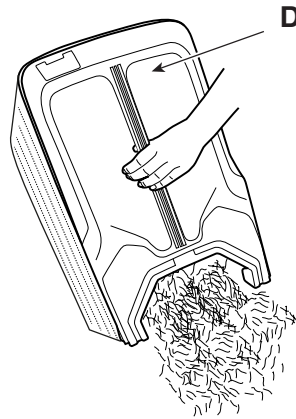
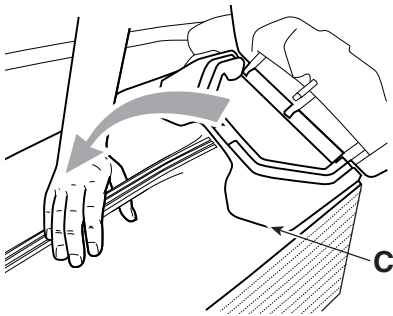
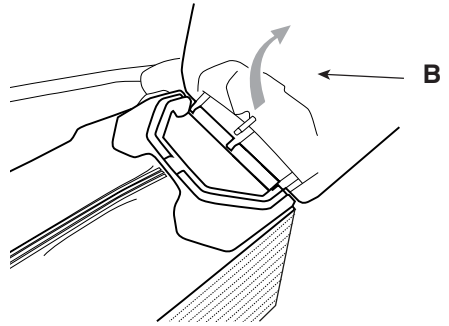
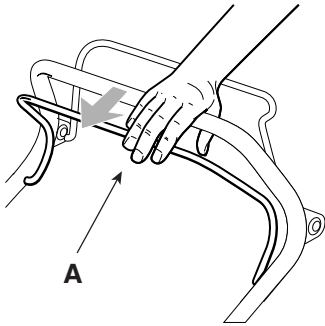


16

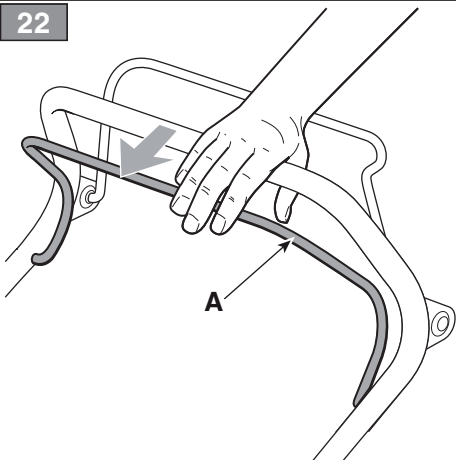
II



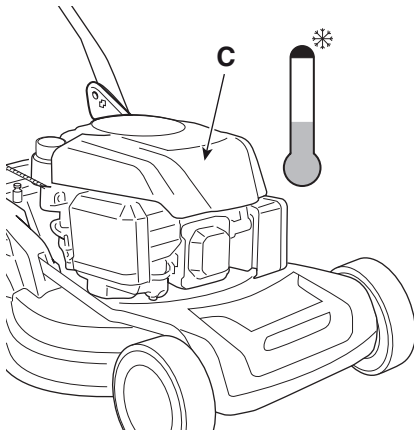
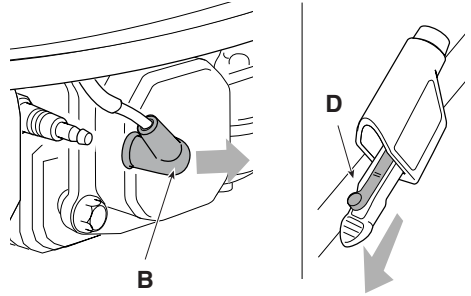
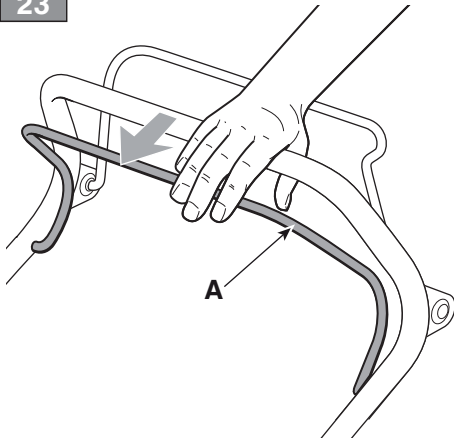
21



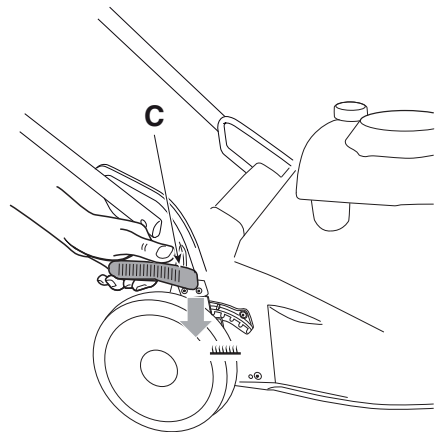
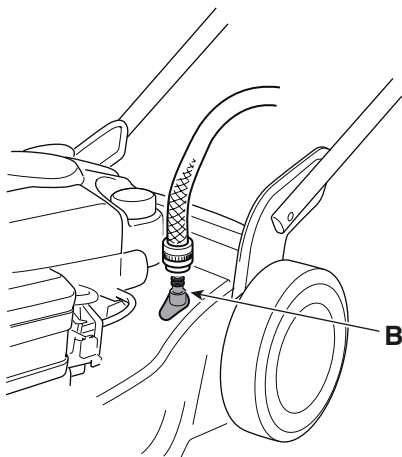
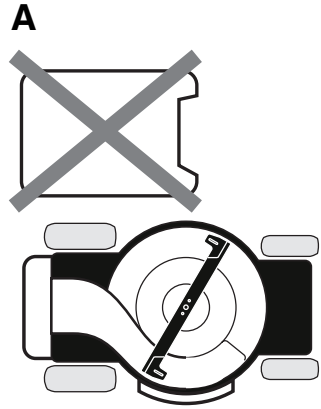
22



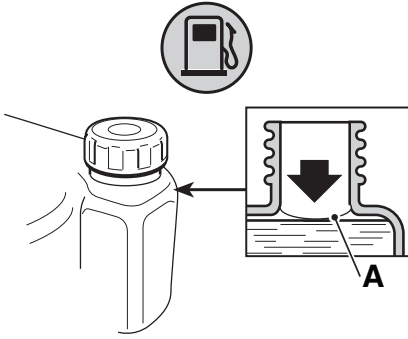
23



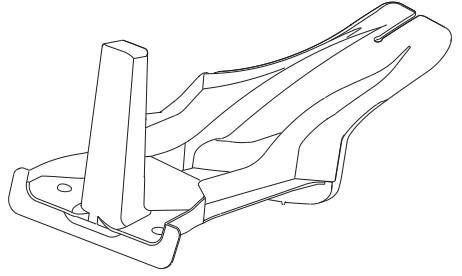
25



24



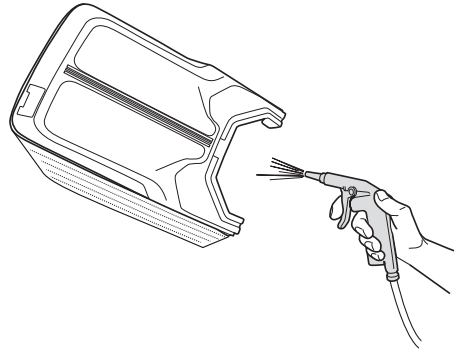
28



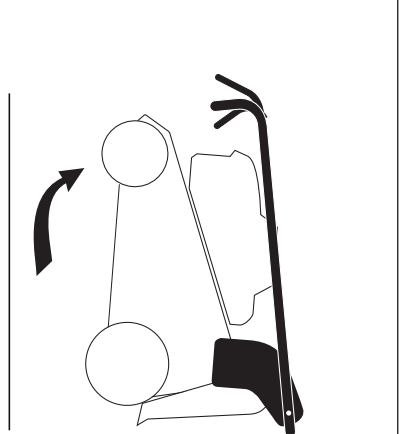
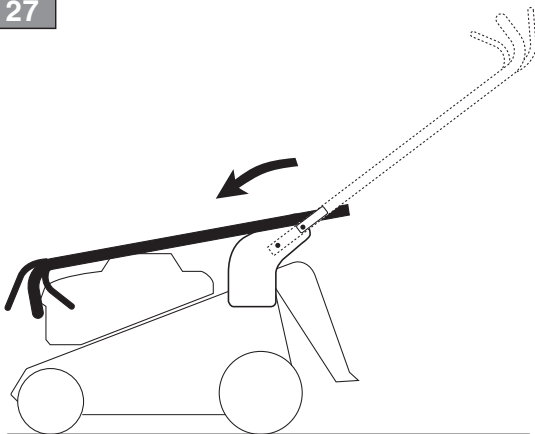
26

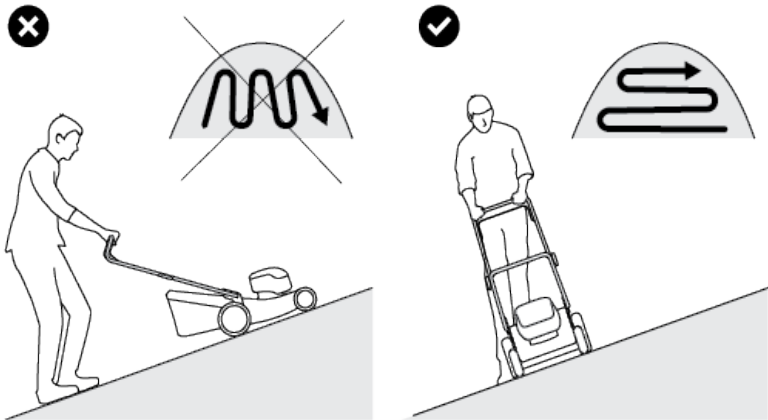
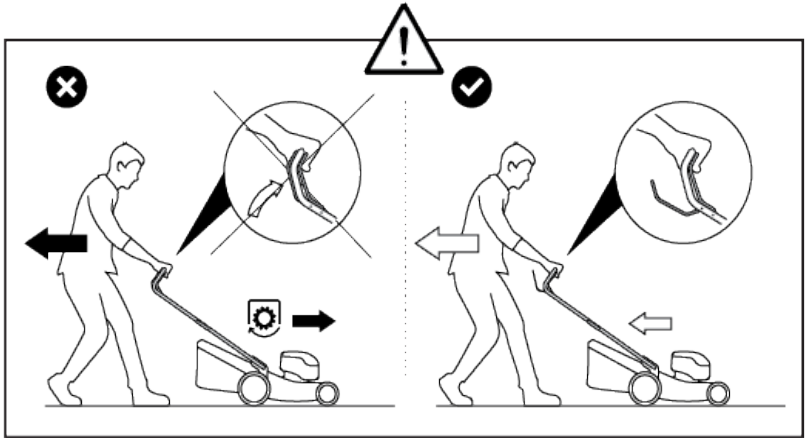
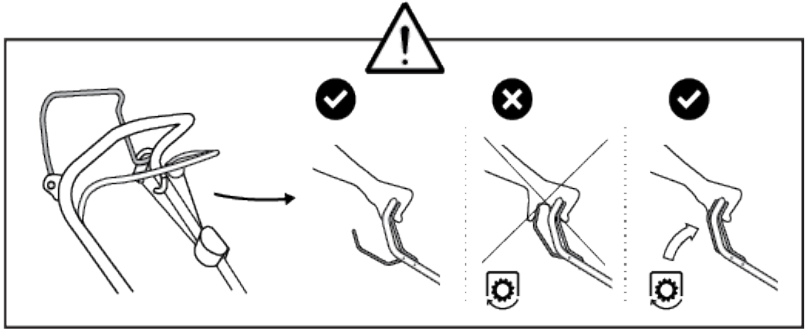


B



27





[1]	CARACTÉRISTIQUES TECHNIQUES		CP1 484 Series	CP1 534 Series
[2]	Puissance nominale *	kW	1,75 ÷ 3,3	2,10 ÷ 3,3
[3]	Vitesse max. de fonctionnement du moteur *	min ⁻¹	2900 ± 100	2900 ± 100
[4]	Poids machine *	kg	22 ÷ 32	29 ÷ 35,5
[5]	Largeur de coupe	cm	46	51
[7]	Code organe de coupe		81004346/3	81004459/0
[8]	Niveau de pression acoustique	dB(A)	83	83
[9]	Incertitude de la mesure	dB(A)	1,46	1,17
[10]	Niveau de puissance acoustique mesuré	dB(A)	96	98
[9]	Incertitude de la mesure	dB(A)	0,61	0,62
[11]	Niveau de puissance acoustique garanti	dB(A)	96	98
[12]	Niveau de vibrations	m/s ²	5,9	5,9
[9]	Incertitude de la mesure	m/s ²	1,82	2,54

[13]	ÉQUIPEMENTS SUR DEMANDE			
[14]	Kit "Mulching"		✓	✓

* Pour la valeur spécifique, se référer à ce qui est indiqué sur la plaque d'identification de la machine.

<p>[1] IT - DATI TECNICI</p> <p>[2] Potenza nominale *</p> <p>[3] Velocità mass. di funzionamento motore *</p> <p>[4] Peso macchina *</p> <p>[5] Ampiezza di taglio</p> <p>[7] Codice dispositivo di taglio</p> <p>[8] Livello di pressione acustica (max.)</p> <p>[9] Incertezza di misura</p> <p>[10] Livello di potenza acustica misurato (max.)</p> <p>[11] Livello di potenza acustica garantito (max.)</p> <p>[12] Livello di vibrazioni (max.)</p> <p>[13] ACCESSORI A RICHIESTA</p> <p>[14] Kit "Mulching"</p> <p>* Per il dato specifico, fare riferimento a quanto indicato nell'etichetta di identificazione della macchina.</p>	<p>[1] EN - TECHNICAL DATA</p> <p>[2] Nominal power</p> <p>[3] Max. engine operation speed</p> <p>[4] Machine weight</p> <p>[5] Cutting width cm</p> <p>[7] Cutting means code</p> <p>[8] Acoustic pressure level (max.)</p> <p>[9] Measurement uncertainty</p> <p>[10] Acoustic power level measured (max.)</p> <p>[11] Acoustic power level guaranteed (max)</p> <p>[12] Vibration level (max.)</p> <p>[13] OPTIONAL ACCESSORIES</p> <p>[14] Mulching kit</p> <p>* Please refer to the data indicated on the machine's identification plate for the exact figure.</p>	<p>[1] DE - TECHNISCHE DATEN</p> <p>[2] Nennleistung</p> <p>[3] Max. Betriebsgeschwindigkeit des Motors</p> <p>[4] Maschinengewicht</p> <p>[5] Schnittbreite cm</p> <p>[7] Code Schneidwerkzeug</p> <p>[8] Schalldruckpegel (max.)</p> <p>[9] Messungengenauigkeit</p> <p>[10] Gemessener Schallleistungspegel (max.)</p> <p>[11] Garantierter Schallleistungspegel</p> <p>[12] Vibrationspegel (max.)</p> <p>[13] SONDERZUBEHÖR</p> <p>[14] "Mulching"-Kit</p> <p>* Für die genaue Angabe nehmen Sie bitte auf das Typenschild der Maschine Bezug.w</p>
<p>[1] ES - DATOS TÉCNICOS</p> <p>[2] Potencia nominal</p> <p>[3] Velocidad máx. de funcionamiento motor</p> <p>[4] Peso máquina</p> <p>[5] Amplitud de corte cm</p> <p>[7] Código dispositivo de corte</p> <p>[8] Nivel de presión acústica (max.)</p> <p>[9] Incertidumbre de medida</p> <p>[10] Nivel de potencia acústica medido (max.)</p> <p>[11] Nivel de potencia acústica garantizado</p> <p>[12] Nivel de vibraciones (max.)</p> <p>[13] ACCESORIOS POR ENCARGO</p> <p>[14] Kit para "Mulching"</p> <p>* Para el dato específico, hacer referencia a lo indicado en la etiqueta de identificación de la máquina.</p>		



SOMMAIRE


1. GÉNÉRALITÉS	1
2. NORMES DE SÉCURITÉ.....	1
3. CONNAÎTRE LA MACHINE.....	3
4. MONTAGE.....	4
5. COMMANDES DE CONTRÔLE.....	4
6. UTILISATION DE LA MACHINE	4
7. ENTRETIEN.....	5
8. STOCKAGE	6
9. MANUTENTION ET TRANSPORT	6
12. ÉQUIPEMENTS SUR DEMANDE	7

1. GÉNÉRALITÉS

1.1 COMMENT CONSULTER LE MANUEL

Dans le texte de ce manuel, certains paragraphes contenant des informations très importantes pour la sécurité ou le fonctionnement sont signalés de différentes façons, comme indiqué ci-après :

REMARQUE OU IMPORTANT *ajoute des précisions ou d'autres éléments à ce qui vient d'être indiqué, afin d'éviter d'endommager la machine ou de causer des dommages.*

Le symbole  attire l'attention sur un danger. Le non-respect de l'avertissement comporte le risque de provoquer des lésions à l'opérateur ou à des tiers et/ou des dommages.

- Les paragraphes entourés d'un cadre formé de points gris indiquent des caractéristiques en option
- qui ne sont pas présentes sur tous les modèles
- mentionnés dans ce manuel. Vérifier si cette caractéristique est présente sur son propre modèle.

Toutes les indications « avant », « arrière », « droite » et « gauche » se réfèrent à la position de travail de l'opérateur au guidon.

1.2 RÉFÉRENCES

1.2.1 Figures

Les figures sur ce mode d'emploi sont numérotées 1, 2, 3, et ainsi de suite.

Les éléments indiqués sur les figures sont marqués par les lettres A, B, C, et ainsi de suite.

Une référence à l'élément C sur la figure 2 est indiquée de la façon suivante : « Voir fig. 2.C » ou simplement « (Fig. 2.C) ».


Les figures sont données à titre indicatif. Les pièces effectives peuvent varier par rapport aux pièces illustrées.

1.2.2 Titres

Le manuel est divisé en chapitres et en paragraphes. Le titre du paragraphe « 2.1 Formation » est un sous-titre de « 2. Normes de sécurité ». Les références à des titres ou paragraphes sont signalées par l'abréviation chap. ou par. suivie du numéro correspondant. Exemple : « chap. 2 » ou « par. 2.1 »

2. NORMES DE SÉCURITÉ

2.1 FORMATION

 **Se familiariser avec les commandes et avec la bonne utilisation de la machine. Apprendre à arrêter rapidement le moteur. Le non-respect des avertissements et des instructions peut causer des incendies et/ou de graves lésions.**

- Ne jamais permettre à des enfants ou à des personnes ne connaissant pas suffisamment les instructions d'utiliser la machine. La réglementation locale peut fixer un âge minimum pour l'utilisateur.
- Ne jamais utiliser la machine en cas de fatigue ou de malaise de l'utilisateur, ou en cas de consommation de médicaments, de drogues, d'alcool ou de substances dangereuses pour les capacités de réflexes et de concentration.
- Ne pas transporter des enfants ou d'autres passagers.
- Se rappeler que l'opérateur ou l'utilisateur est responsable des accidents et des imprévus qui peuvent arriver à d'autres personnes ou à leurs biens. L'utilisateur est responsable de l'évaluation des risques potentiels du terrain à travailler et de la mise en place de toutes les précautions nécessaires pour assurer sa sécurité et celle d'autrui, en particulier sur les terrains en pente, les sols accidentés, glissants ou instables.
- Si la machine est cédée ou prêtée à des tiers, vérifier que l'utilisateur prenne connaissance des consignes d'utilisation contenues dans le présent manuel.

2.2 OPÉRATIONS PRÉLIMINAIRES


Équipements de protection individuelle (EPI)

- Porter des vêtements adaptés, des chaussures de travail résistantes avec semelle antiglisse et pantalons longs. Ne pas actionner la machine à pieds nus ou en sandales. Porter un casque antibruit.
- L'utilisation de protections acoustiques peut réduire la capacité d'entendre d'éventuels avertissements (cris ou alarmes). Faire très attention à ce qui se déroule autour de la zone de travail.
- Porter des gants de travail dans toutes les situations entraînant un risque pour les mains.
- Ne pas porter d'écharpes, chemisiers, colliers, bracelets, vêtements flottants, ou munis de lacets ou de cravates et de toute façon tout accessoire pendant ou long susceptible de s'accrocher dans la machine ou dans des objets et des matériaux présents sur le lieu de travail.
- Serrer adéquatement les cheveux longs.

Zone de travail / Machine

- Inspecter minutieusement toute la zone de travail et éliminer tout objet externe qui pourrait être éjecté par la machine ou endommager l'organe de coupe/organes rotatifs (cailloux, branches, fils de fer, os, etc.).

Moteurs à explosion : carburant

 **DANGER!** Le carburant est hautement inflammable.

- Conserver le carburant dans des récipients homologués pour cet usage, dans des lieux sécurisés, loin de toute source de chaleur ou de flamme nue.
- Laisser les récipients libres de résidus d'herbe, feuilles ou graisse excessive.
- Ne pas laisser les récipients à la portée des enfants.
- Ne pas fumer pendant le ravitaillement ou l'appoint de carburant et chaque fois que l'on manipule du carburant.
- Faire l'appoint de carburant en utilisant un entonnoir et uniquement en plein air.
- Éviter d'inhaler les vapeurs de carburant.
- N'ajoutez jamais du carburant, et n'enlevez jamais le bouchon du réservoir, lorsque le moteur est en marche ou chaud.
- Ouvrir lentement le bouchon du réservoir, en laissant diminuer progressivement la pression interne.
- Ne pas approcher de flammes de l'orifice du réservoir pour en vérifier le contenu.

- Ne pas démarrer le moteur si du carburant a été répandu ; éloigner la machine de la zone où le carburant a été renversé, et éviter de créer toute possibilité d'incendie tant que le carburant ne s'est pas évaporé et que les vapeurs ne se sont pas dissipées.
- Nettoyer immédiatement toute trace de carburant éventuellement déversée sur la machine ou sur le terrain.
- Remettre et serrer correctement les bouchons du réservoir et du récipient du carburant.
- Ne jamais remettre la machine en marche à l'endroit où l'on a fait le plein de carburant ; le démarrage du moteur doit se faire à une distance d'au moins 3 mètres de l'endroit où l'on a effectué le remplissage de carburant.
- Éviter tout contact du carburant avec les vêtements et, le cas échéant, changer de vêtements avant de démarrer de le moteur.
- Attention : l'organe de coupe continue à tourner pendant quelques secondes même après sa désactivation ou après la coupure du moteur.
- Toujours rester à distance de l'ouverture de déchargement.
- Ne pas toucher les parties du moteur qui chauffent pendant l'utilisation. Risque de brûlures.

⚠ En cas de cassures ou d'accidents pendant le travail, arrêter tout de suite le moteur, et éloigner la machine, pour ne provoquer aucun dommage supplémentaire ; en cas d'accidents entraînant des lésions personnelles ou à des tiers, activer tout de suite les procédures de secours d'urgence les plus adéquates à la situation en cours, et s'adresser à une Structure médicale pour recevoir les soins nécessaires. Enlever soigneusement les éventuels débris qui, si ignorés, pourraient causer des dommages ou des lésions aux personnes ou aux animaux.

2.3 PENDANT L'UTILISATION

Zone de travail

- Ne pas actionner le moteur dans des espaces fermés où des fumées dangereuses de monoxyde de carbone peuvent s'accumuler. Les opérations de démarrage doivent s'effectuer à l'extérieur, dans un endroit bien aéré. Toujours se rapeler que les gaz d'échappement sont toxiques.
- Pendant le démarrage de la machine, ne pas diriger le silencieux, et donc les gaz d'échappement, vers des matières inflammables.
- Ne pas utiliser la machine dans des environnements à risque d'explosion, en présence de liquides inflammables, de gaz ou de poussières. Les équipements génèrent des étincelles qui peuvent enflammer la poussière ou les vapeurs.
- Travailler artificiellement à la lumière du jour ou avec une lumière artificielle adéquate et dans des conditions de bonne visibilité.
- Tenir les personnes, les enfants et les animaux éloignés de la zone de travail. Il faut que les enfants soient surveillés par un autre adulte.
- Éviter de travailler dans l'herbe mouillée, sous la pluie et avec risque d'orages, spécialement de foudres.
- Faire particulièrement attention aux irrégularités du terrain (dos-d'âne, rigoles), aux pentes, aux dangers cachés et à la présence d'éventuels obstacles susceptibles de limiter la visibilité.
- Faire très attention à proximité d'escarpements, fossés ou talus. La machine peut se renverser si une roue franchit un bord ou si le bord cède.
- Travailler dans le sens transversal de la pente, jamais dans le sens de la montée / descente, en faisant très attention aux changements de sens, à votre point d'appui et à ce que les roues soient libres de tout obstacle (cailloux, branches, racines, etc.) qui pourraient provoquer le glissement latéral ou la perte de contrôle de la machine.
- Faire très attention à la circulation routière lors de l'utilisation de la machine en bordure de route.
- Pour éviter tout risque d'incendie, il ne faut jamais laisser la machine avec le moteur chaud au milieu de feuilles, d'herbe sèche ou un autre matériau inflammable.

Comportements

- Faire attention quand on procède en marche arrière ou vers l'arrière. Regarder derrière soi avant et pendant la marche arrière pour s'assurer qu'il n'y a pas d'obstacles.
- Marcher, ne jamais courir.
- Éviter de se faire tirer par la tondeuse.
- Toujours tenir les mains et les pieds éloignés de l'organe de coupe, tant pendant le démarrage du moteur que pendant l'utilisation de la machine.

Limitations d'utilisation

- Ne jamais utiliser la machine si les protections sont endommagées, absentes ou mal positionnées (sac de ramassage, protection de déchargement latéral, protection de déchargement arrière).
- Ne pas utiliser la machine si les équipements / appareils ne sont pas installés aux endroits prévus.
- Ne pas débrancher, désactiver, retirer ni manipuler les systèmes de sécurité/microinterrupteurs présents.
- Ne pas altérer les réglages du moteur, ni le mettre en surrégime. Si le moteur fonctionne à un régime de rotation excessif, le risque de blessures personnelles augmente.
- Ne pas soumettre la machine à des efforts excessifs, et ne pas utiliser une petite machine pour exécuter de gros travaux ; le fait d'utiliser une machine de dimensions adéquates réduit les risques, et améliore la qualité du travail.

2.4 ENTRETIEN, REMISAGE ET TRANSPORT

Le fait d'effectuer un entretien régulier et de stocker correctement la machine préserve sa sécurité et le niveau de ses performances.

Entretien

- Ne jamais utiliser la machine si certaines de ses pièces sont usées ou endommagées. Les pièces défectueuses ou détériorées doivent être remplacées et ne doivent jamais être réparées.
- Pour réduire le risque d'incendie, contrôler régulièrement qu'il n'y ait pas de fuites d'huile et/ou de carburant.
- Pendant les opérations de réglage de la machine, faire attention afin d'éviter de se coincer les doigts entre l'organe de coupe en mouvement et les parties fixes de la machine.

⚠ Le niveau de bruit et le niveau de vibrations reportés dans les présentes instructions sont des valeurs maximum d'utilisation de la machine. L'utilisation d'un élément de coupe non équilibré, d'une vitesse de mouvement excessive et l'absence d'entretien ont une influence significative sur les émissions sonores et sur les vibrations. Il faut donc adopter des mesures préventives afin d'éliminer tout dommage possible dû à un bruit élevé et aux contraintes issues des vibrations ; veiller à l'entretien de la machine, porter un casque anti-bruit, faire des pauses pendant le travail.

Stockage

- Ne pas entreposer la machine avec du carburant dans le réservoir dans un endroit où les vapeurs de carburant pourraient atteindre une flamme, une étincelle ou une forte source de chaleur.
- Pour réduire le risque d'incendie, ne pas laisser les récipients avec les déchets à l'intérieur d'un local.

2.5 PROTECTION DE L'ENVIRONNEMENT

La protection de l'environnement doit être un aspect important et prioritaire pour l'emploi de la machine, au profit de la société civile et de l'environnement où nous vivons.

- Éviter de déranger le voisinage. Utiliser la machine uniquement à des heures raisonnables (ni tôt le matin ni tard le soir pour ne pas déranger).
- Suivre scrupuleusement les normes locales pour l'élimination des emballages, des pièces détériorées ou de tout élément ayant un effet important sur l'environnement ; ces déchets ne doivent pas être jetés à la poubelle, mais doivent être séparés et confiés aux centres de collecte prévus, qui procéderont au recyclage des matériaux.
- Suivre scrupuleusement les normes locales pour l'élimination des déchets.
- Au moment de la mise hors service, ne pas abandonner la machine dans l'environnement, mais la livrer à un centre de collecte, en suivant les normes locales en vigueur.

3. CONNAÎTRE LA MACHINE

3.1 DESCRIPTION DE LA MACHINE ET UTILISATION PRÉVUE

Cette machine est une tondeuse à gazon à conducteur à pied.

La machine est composée pour l'essentiel d'un moteur actionnant un organe de coupe contenu dans un carter, équipé de roues et d'un guidon.

Le conducteur est en mesure de conduire la machine et d'actionner les commandes principales en se tenant toujours derrière le guidon et donc à distance de sécurité de l'organe de coupe rotatif.

Si l'opérateur s'éloigne de la machine, le moteur et l'organe rotatif s'arrêtent dans les secondes qui suivent.

Usage prévu

Cette machine est conçue et construite pour la tonte de l'herbe (et le ramassage) dans les jardins et les zones herbeuses, d'extension rapportée à la capacité de tonte, exécutée en présence d'un opérateur à pied.

En général, cette machine peut :

1. Tondre l'herbe et la recueillir dans le sac de ramassage.
2. Tondre l'herbe et la décharger sur le terrain par l'arrière (si prévu).
3. Tondre l'herbe et la décharger latéralement (si prévu).
4. Tondre l'herbe, la broyer et la déposer sur le terrain (effet « Mulching » - si prévu).

L'utilisation d'équipements particuliers, prévus par le fabricant comme l'équipement original ou vendu séparément, permet d'effectuer la tonte en fonction des différents modes opératoires, illustrés par ce manuel ou dans le mode d'emploi qui accompagne les équipements.

3.1.1 Usage impropre

Tout usage autre que ceux cités ci-dessus peut se révéler dangereux et nuire aux personnes et/ou aux choses.

Font partie de l'usage impropre (à titre d'exemple, mais pas seulement) :

- transporter d'autres personnes, des enfants ou des animaux sur la machine car ils risqueraient de tomber et de se provoquer de graves lésions ou de nuire à une conduite sûre ;
- se faire transporter par la machine ;
- utiliser la machine pour remorquer ou pousser des charges ;
- actionner l'organe de coupe sur des sections non herbeuses ;
- utiliser la machine pour ramasser des feuilles ou des débris ;

- utiliser la machine pour régulariser les haies ou pour couper la végétation non herbeuse ;
- utiliser la machine par plus d'une personne.

IMPORTANT *L'usage impropre de la machine implique la déchéance de la garantie et soulève le fabricant de toute responsabilité, en reportant sur l'utilisateur tous les frais dérivants de dommages ou de lésions corporelles à l'utilisateur ou des tiers.*

3.1.2 Typologie d'utilisateur

Cette machine est destinée à être utilisée par des particuliers, à savoir des opérateurs non professionnels.

Cette machine est destinée à un « usage amateur ».

IMPORTANT *La machine doit être utilisée par un seul opérateur.*

3.2 SIGNALÉTIQUE DE SÉCURITÉ

Sur la machine figurent plusieurs symboles (Fig.2.0). Ils ont pour fonction de rappeler à l'opérateur les comportements à suivre pour l'utiliser avec l'attention et les précautions nécessaires. Signification des symboles :



Attention. Lire les instructions avant d'utiliser la machine.



Avertissement ! Ne pas introduire les mains et les pieds à l'intérieur du siège de l'organe de coupe. Retirer le capuchon de la bougie et lire les instructions avant d'effectuer toute opération d'entretien ou de réparation.



Danger! Risque d'éjection d'objets. Tenir les personnes à l'extérieur de la zone de travail pendant l'utilisation.



Danger! Risque de coupures. Organe de coupe en mouvement. Ne pas introduire les mains et les pieds à l'intérieur du siège de l'organe de coupe.



Attention à l'organe de coupe : l'organe de coupe continue à tourner après l'arrêt du moteur. Enlever la fiche de l'alimentation avant de procéder à l'entretien ou si le câble est abîmé.
(Uniquement pour tondeuses à gazon électriques avec alimentation par réseau.)



Attention. Tenir le câble d'alimentation loin de l'organe de coupe.
(Uniquement pour tondeuses à gazon électriques avec alimentation par réseau.)

IMPORTANT *Les étiquettes autocollantes abîmées ou devenues illisibles doivent être remplacées. Demander de nouvelles étiquettes à son centre d'assistance agréé.*

3.3 ÉTIQUETTE D'IDENTIFICATION

L'étiquette d'identification reprend les données suivantes (Fig.1.0).

1. Niveau de puissance sonore.
2. Marque de conformité CE.
3. Année de fabrication.
4. Type de machine.
5. Numéro de série.
6. Nom et adresse du Fabricant.
7. Code article.
8. Puissance nominale et vitesse maximale de fonctionnement du moteur.

9. Masse de la machine avec réservoir vide en kg.

Transcrire les données d'identification de la machine dans les espaces prévus à cet effet sur l'étiquette apposée à l'arrière de la couverture.

IMPORTANT Utiliser les données d'identification figurant sur l'étiquette d'identification du produit chaque fois que vous contactez l'atelier autorisé.

IMPORTANT L'exemple de la déclaration de conformité se trouve aux dernières pages du manuel.

3.4 PRINCIPAUX COMPOSANTS (FIG.1)

- A. Châssis.
- B. Moteur.
- C. Organe de coupe.
- D. Protection de déchargement arrière.
- E. Protection de déchargement latéral (si prévu).
- F. Déflecteur de déchargement latéral (si prévu).
- G. Sac de ramassage.
- H. Guidon.
- I. Levier du frein moteur / organe de coupe.
- J. Levier d'engagement de la traction.

⚠ Respecter attentivement les indications et les consignes de sécurité décrites au chap. 2.

4. MONTAGE

Certains éléments de la machine ne sont pas assemblés directement en usine mais doivent être montés après déballage. Pour leur montage, suivre les consignes suivantes.

⚠ Le déballage de la machine et l'achèvement du montage doivent être effectués sur une surface plane et solide, avec un espace suffisant pour la manutention de la machine et des emballages. Ne pas utiliser la machine avant d'avoir terminé les opérations indiquées à la section « MONTAGE ».

4.1 DÉBALLAGE (Fig.3.0)

1. Extraire de la boîte tous les éléments qui ne sont pas montés.
2. Extraire la machine et éliminer la boîte et les emballages en respectant les réglementations locales.

4.2 MONTAGE DU GUIDON (Fig.4.A/B/C)

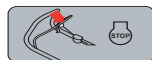
4.3 MONTAGE DU SAC (Fig.5.6,7)

5. COMMANDES DE CONTRÔLE

5.1 POIGNÉE DE DÉMARRAGE MANUEL (Fig.8.A)

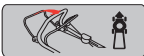
5.2 COMMANDE DE DÉMARRAGE ÉLECTRIQUE PAR BOUTON (Fig.8.B)

5.3 LEVIER DU FREIN MOTEUR / ORGANE DE COUPE (Fig.9.A)



CPO (contrôle de présence de l'opérateur) Déverrouillage du levier : arrêt du moteur. (Fig.9.A)

5.4 LEVIER D'ENGAGEMENT DE LA TRACTION (Fig.9.B)



Activation de la transmission. (Fig.9.B)

IMPORTANT Le démarrage du moteur doit toujours être réalisé avec la traction débrayée.

IMPORTANT Éviter de tirer la machine vers l'arrière quand la traction est embrayée.

5.5 RÉGLAGE DE LA HAUTEUR DE COUPE

⚠ Exécuter cette opération quand l'organe de coupe est à l'arrêt.

- Réglage (Voir Fig.10.A)

6. UTILISATION DE LA MACHINE

IMPORTANT Pour les instructions concernant le moteur et la batterie (si prévue), consulter les livres correspondants.

6.1 OPÉRATIONS PRÉLIMINAIRES

Mettre la machine en position horizontale et bien appuyée sur le terrain.

6.1.1 Faire le plein d'huile et d'essence

IMPORTANT La machine est livrée sans huile moteur ni carburant.

Avant d'utiliser la machine, la ravitailler en carburant et faire l'appoint d'huile. Pour ce, voir le manuel d'utilisation du moteur aux par. 7.2.1/7.2.2.

6.1.2 Préparation de la machine au travail

REMARQUE Cette machine permet de couper la pelouse de différentes façons.

a. Préparation à la tonte et au ramassage de l'herbe dans le sac de ramassage :

1. Pour les modèles à déchargement latéral : s'assurer que la protection de déchargement latéral (Fig. 11.A) soit abaissée et bloquée par le levier de sécurité (Fig. 11.B).
2. Introduire le sac de ramassage (Fig.11.C).

b. Préparation à la tonte et au déchargement arrière de l'herbe au sol :

1. Soulever la protection de déchargement arrière (Fig.12.A) et monter la broche (Fig.12.B).
 2. Dans les modèles avec possibilité de déchargement latéral : s'assurer que la protection (Fig. 12.C) soit abaissée et bloquée par le levier de sécurité (Fig. 12.D).
- Pour retirer la broche : voir Fig.12.A/B.

6.2.2 Test de fonctionnement de la machine

c. Préparation à la coupe et au broyage de l'herbe (fonction « mulching ») :

Soulever la protection d'éjection postérieure (Fig. 13.A) et introduire le bouchon déflecteur (Fig. 13.B) dans l'ouverture d'éjection en le tenant légèrement incliné vers la droite, puis le fixer en introduisant les deux axes (Fig. 13.B.1) dans les trous prévus jusqu'au dé clic.

Dans les modèles avec possibilité de déchargement latéral : s'assurer que la protection de déchargement latéral (Fig. 13.C/D) soit abaissée et bloquée par le levier de sécurité (Fig. 13.D).

d. Préparation à la tonte et au déchargement latéral de l'herbe au sol :

1. Soulever la protection d'éjection postérieure (Fig. 14.A) et introduire le bouchon déflecteur (Fig. 14.B) dans l'ouverture d'éjection en le tenant légèrement incliné vers la droite, puis le fixer en introduisant les deux axes (Fig. 14.B.1) dans les trous prévus jusqu'au dé clic.
2. Pousser légèrement le levier de sécurité (Fig.14.C) et soulever la protection de déchargement latéral (Fig.14.D).
3. Introduire le déflecteur de déchargement latéral (Fig.14.E).
4. Refermer la protection de déchargement latéral (Fig.14.D) de sorte que le déflecteur de déchargement latéral (Fig.14.E) soit bloqué.

Pour retirer le déflecteur de déchargement latéral :

5. Pousser légèrement le levier de sécurité (Fig.14.C) et soulever la protection de déchargement latéral (Fig.14.D).
6. Décrocher le déflecteur de déchargement latéral (Fig.14.E).

6.1.3 Réglage de l'inclinaison du guidon (Fig.15/16)

⚠ Exécuter cette opération quand l'organe de coupe est à l'arrêt.

6.2 CONTRÔLES DE SÉCURITÉ

⚠ Toujours effectuer les contrôles de sécurité avant l'utilisation.

6.2.1 Contrôle de sécurité avant chaque utilisation

- Vérifier l'état et le montage correct de tous les composants de la machine ;
- vérifier le serrage correct de tous les dispositifs de fixation ;
- toute surface de la machine doit toujours être propre et sèche.

Action	Résultat
<ol style="list-style-type: none">1. Faire démarrer la machine (par. 6.3).2. Desserrer le levier du frein moteur / organe de coupe.	<ol style="list-style-type: none">1. L'organe de coupe doit se déplacer.2. Les leviers doivent retourner automatiquement et rapidement en position neutre, le moteur et l'organe de coupe doivent s'arrêter en quelques secondes.
<ol style="list-style-type: none">1. Faire démarrer la machine (par. 6.3).2. Actionner le levier de traction.3. Relâcher le levier traction.	<ol style="list-style-type: none">2. Les roues font avancer la machine.3. Les roues s'arrêtent et la machine cesse d'avancer.
Conduite d'essai	Aucune vibration anormale. Aucun bruit anormal.

⚠ Si l'un des résultats diffère de ce qui est indiqué dans les tableaux, ne pas utiliser la machine! S'adresser à un centre d'assistance pour les contrôles nécessaires et pour sa réparation.

6.3 DÉMARRAGE

REMARQUE Effectuer le démarrage sur une surface plane et sans obstacles ni herbe haute.

6.3.1 Modèles avec poignée de démarrage manuel (Fig.17.A/B)

REMARQUE Le levier du frein moteur / organe de coupe doit être maintenu en position tirée afin d'éviter l'arrêt du moteur.

6.3.2 Modèles avec commande de démarrage électrique par bouton (Fig.18.A/B/C/D/E)

Insérer la batterie dans le compartiment situé sur le moteur prévu à cet effet (Fig.18.A); (suivre les instructions figurant dans le manuel d'utilisation du moteur).

Sur certains modèles, il existe un moteur avec une batterie intégrée non amovible (Fig.18.B).

REMARQUE Le levier du frein moteur / organe de coupe doit être maintenu en position tirée afin d'éviter l'arrêt du moteur.

6.4 FONCTIONNEMENT

IMPORTANT Pendant le travail, toujours maintenir la distance de sécurité par rapport à l'organe de coupe, qui est donnée par la longueur du guidon.

6.4.1 Tonte de l'herbe

1. Commencer l'avancement et la coupe sur le gazon.
2. Adapter la vitesse d'avancement et la hauteur de tonte (par. 5.5) aux conditions du gazon (hauteur, densité et humidité de l'herbe).

3. Il est conseillé de tondre toujours à la même hauteur et dans les deux directions (Fig.20).

En cas de « mulching » ou de déchargement arrière de l'herbe :

- Ne jamais enlever plus d'un tiers de la hauteur totale de l'herbe en une seule fois (Fig.19).
- Toujours conserver le châssis bien propre (par. 7.4.2).

En cas de déchargement latéral : éviter de décharger l'herbe coupée côté gazon encore à tondre.

6.4.2 Vidage du sac de ramassage

En cas de sac de ramassage avec disposition d'indication du contenu :



*Le sac de ramassage est plein et il faut le vider.

Pour déposer et vider le sac de ramassage:

1. Attendre l'arrêt de l'organe de coupe (Fig.21.A) ;
2. retirer le sac de ramassage (Fig.21.B/C/D).

6.5 ARRÊT (Fig.22.A)

⚠ Après avoir arrêté la machine, il faut attendre plusieurs secondes avant que l'organe de coupe ne s'arrête.

⚠ Ne pas toucher le moteur après l'avoir arrêté. Risque de brûlures.

IMPORTANT Toujours arrêter la machine :

- Pendant les déplacements d'une zone de travail à une autre.
- Pour traverser des surfaces non herbeuses.
- Près d'un obstacle.
- Avant de régler la hauteur de tonte.
- À chaque démontage ou remontage du sac de ramassage.
- À chaque démontage ou remontage du déflecteur de déchargement latéral (si prévu).

6.6 APRÈS L'UTILISATION (Fig.23.A/B/C/D)

1. Effectuer le nettoyage (par. 7.4).
2. Le cas échéant, remplacer les composants endommagés et serrer les vis et les boulons éventuellement desserrés.

IMPORTANT À chaque fois que la machine n'est pas utilisée ou est laissée sans surveillance :

- Retirer le capuchon de la bougie (sur les modèles avec poignée de démarrage manuel) (Fig.23.B/C).
- Appuyer sur la languette et retirer la clé (sur les modèles avec démarrage électrique par bouton) (Fig.23.D).

7. ENTRETIEN

7.1 GÉNÉRALITÉS

⚠ Les normes de sécurité à suivre sont décrites au chap. 2. Respecter scrupuleusement ces indications pour ne pas s'exposer à de graves risques ou dangers :

⚠ Avant d'effectuer tout contrôle, tout nettoyage ou toute intervention d'entretien/réglage sur la machine :

- Arrêter la machine.
- Vérifier que chaque composant en mouvement s'est bien arrêté.
- Attendre le refroidissement du moteur.
- Détacher le capuchon de la bougie (Fig. 23.B).
- Retirer la clé (Fig.23.D) ou la batterie (sur les modèles avec démarrage électrique par bouton).

- Lire les instructions correspondantes.
- Porter des vêtements appropriés, des gants de sécurité et des lunettes de protection.

7.2 ENTRETIEN PÉRIODIQUE

- Les intervalles et les types d'intervention sont résumés dans le « Tableau opérations d'entretien » (chap. 10).

IMPORTANT Toutes les opérations d'entretien et de réglage non décrites dans ce manuel doivent être exécutées par votre revendeur ou par un centre spécialisé.

7.2.1 Ravitaillement en carburant

Mettre la machine en position horizontale et bien appuyée sur le terrain.

⚠ La machine doit être ravitaillée en carburant lorsqu'elle est à l'arrêt et avec le capuchon de la bougie retiré.

Procéder au ravitaillement en carburant selon les modalités et précautions indiquées dans le manuel d'utilisation du moteur.

⚠ Les machines présentant la possibilité de remplissage vertical (chap. 8.1) sont munies d'un réservoir contenant un indicateur de niveau de carburant. Ne pas remplir le réservoir au-dessus de la partie inférieure de l'indicateur de niveau (Fig.24.A).

IMPORTANT Nettoyer toute trace de carburant éventuellement renversé. La garantie ne couvre pas les dommages causés par de l'essence sur les parties en plastique.

REMARQUE Le carburant est un bien périssable et ne doit donc pas rester plus de 30 jours dans le réservoir.

7.2.2 Contrôle et appoint de l'huile moteur

Procéder au ravitaillement/appoint d'huile moteur selon les modalités et précautions indiquées dans le manuel d'utilisation du moteur.

Pour un fonctionnement correct de la machine, remplacer périodiquement l'huile moteur, en suivant les instructions fournies dans le manuel d'utilisation du moteur.

Vérifier d'avoir restauré correctement le niveau d'huile avant de réutiliser la machine.

7.3 ENTRETIEN SUPPLÉMENTAIRE

7.3.1 Organe de coupe

⚠ Toutes les opérations concernant les organes de coupe (démontage, affûtage, équilibrage, réparation, remontage et/ou remplacement) doivent être réalisées par un centre spécialisé.

⚠ Toujours remplacer l'organe de coupe détérioré, tordu ou usé, ainsi que ses vis, pour maintenir l'équilibrage.

IMPORTANT Toujours utiliser des organes de coupe d'origine, portant le code indiqué dans le tableau « Données techniques ».

7.4 NETTOYAGE

Après chaque utilisation, effectuer les opérations de nettoyage en suivant les instructions ci-après.

7.4.1 Nettoyage de la machine

- Vérifier toujours que les prises d'air sont libres de tous débris.
- Ne pas utiliser de liquides agressifs pour nettoyer le châssis.
- Pour réduire le risque d'incendie, le moteur doit toujours être dégagé de résidus d'herbe, de feuilles ou de graisse excessive.

- Nettoyer la machine après chaque opération de coupe.

IMPORTANT *Ne jamais utiliser d'eau à haute pression*

7.4.2 Nettoyage de l'ensemble de l'organe de coupe

- Éliminer les débris d'herbe et de boue qui se sont accumulés à l'intérieur du châssis.

Modèles sans raccord pour lavage

- Au cas où il serait nécessaire d'accéder à la partie inférieure, incliner la machine uniquement du côté du carter d'huile, et en s'assurant de la stabilité de la machine avant d'effectuer toute intervention que ce soit..

- **En cas de déchargement latéral** : retirer le déflecteur de déchargement (s'il est monté - par. 6.1.2d.).

Pour le lavage interne de l'ensemble organe de coupe, procéder comme suit (Fig.25.A/B/C) :

1. demeurer toujours derrière le guidon de la tondeuse ;
2. démarrer le moteur.

Si la peinture de la partie interne du châssis se détache, intervenir rapidement en la retouchant avec de l'antirouille.

7.4.3 Nettoyage du sac (Fig.26.A/B)

Nettoyer le sac et le laisser sécher.

7.5 BATTERIE

- La batterie est livrée avec les modèles munis du système de démarrage électrique par bouton. Concernant les instructions sur l'autonomie, la recharge, le remisage et l'entretien de la batterie, suivre les instructions contenues dans le manuel d'utilisation du moteur.

8. STOCKAGE

Lorsque la machine doit être stockée :

1. démarrer le moteur et le maintenir en marche au minimum jusqu'à l'arrêt de façon à consommer tout le carburant qui reste dans le carburateur ;
2. nettoyer avec soin la machine (par. 7.4) ;
3. vérifier l'état de la machine ;
4. Stocker la machine :
 - dans un endroit sec ;
 - à l'abri des intempéries ;
 - dans un endroit inaccessible aux enfants ;
 - en s'assurant d'avoir retiré les clés ou les outils utilisés pour l'entretien.

8.1 REMISAGE VERTICAL

- En cas de besoin, certains modèles (voir le Tableau des caractéristiques techniques) peuvent être remisés en position verticale (Fig.27).

- **⚠ Ne pas remiser la machine en position verticale lorsque le réservoir est rempli au-dessus de la partie inférieure de l'indicateur de niveau de carburant (Fig.24.A).**

- Procéder de la façon suivante :

1. Détacher le capuchon de la bougie (Fig.23.B) ou retirer la clé (Fig.23.D) ou la batterie (pour les modèles avec commande de démarrage électrique par bouton).
2. Placer l'organe de coupe sur la deuxième position la plus basse (voir chap. 5.5) ;
3. Replier le guidon avec précaution en position fermée et serrer les leviers (Fig.27) ;
4. Placer la machine en position verticale avec précaution, avec le guidon en position fermée et serrer les leviers (Fig.27) ;

⚠ Entreposer la machine de façon à ce qu'elle ne constitue pas de danger en cas de contact, même accidentel ou fortuit avec des personnes, des enfants ou des animaux.

⚠ Ne pas essayer d'entreposer des machines en position verticale si elles n'ont pas été étudiées pour cela.

9. MANUTENTION ET TRANSPORT

À chaque fois qu'il est nécessaire de déplacer, soulever, transporter ou incliner la machine, il faut :

- Arrêter la machine (par. 6.5) jusqu'à l'arrêt complet des pièces tournantes.
- Détacher le capuchon de la bougie (Fig.23.B) ou retirer la clé (Fig.23.D) ou la batterie (pour les modèles avec commande de démarrage électrique par bouton).
- Porter des gants de travail robustes.
- Prendre la machine par des points qui offrent une prise sûre, en tenant compte de son poids et de la répartition du poids.
- Employer un nombre de personnes adéquat au poids de la machine.
- S'assurer que la manutention de la machine ne provoque pas de dommages ou de lésions.

Pour transporter la machine avec un véhicule ou une remorque, il faut :

- Utiliser des rampes d'accès résistantes, d'une largeur et d'une longueur adéquates.
- Charger la machine avec le moteur éteint, en la faisant pousser par un nombre approprié de personnes.
- Abaisser l'ensemble organe de coupe (par. 5.5).
- La positionner de façon à ce qu'elle ne représente aucun danger.
- La bloquer solidement au véhicule de transport à l'aide de cordes et de chaînes pour éviter son renversement qui pourrait entraîner des détériorations et des fuites de carburant.

⚠ Ne pas transporter en position verticale les machines avec possibilité de remisage vertical.

10. TABLEAU DES OPÉRATIONS D'ENTRETIEN

Intervention	Périodicité	Remarques
MACHINE		
Contrôle de toutes les fixations ; contrôles de sécurité / vérification des commandes (incluant le guidon de contrôle de présence de l'opérateur) ; vérification des protections de déchargement arrière/latéral ; vérification du sac de ramassage, du déflecteur de déchargement latéral ; vérification de l'organe de coupe.	Avant l'utilisation	par. 6.2.2
Nettoyage général et contrôle ; contrôle des dommages éventuellement présents sur la machine. Si nécessaire, contacter le centre d'assistance agréé.	À la fin de chaque utilisation	par. 7.4
Remplacement de l'organe de coupe	-	par. 7.3.1 ***
MOTEUR		
Contrôle / appoint du carburant ; Contrôle et appoint de l'huile moteur	Avant l'utilisation	par. 6.1.1 / 7.2.1 * / 7.2.2 *
Contrôle et nettoyage du filtre à air ; Contrôle et nettoyage des contacts de la bougie ; Remplacement de la bougie ; Chargement de la batterie	*	* / par. 7.5 *

* Consulter le manuel du moteur. ** Opérations à effectuer aux premiers signes de dysfonctionnement

***Opération devant être exécutée auprès du revendeur ou d'un centre spécialisé

11. IDENTIFICATION DES ANOMALIES

Si les anomalies persistent après avoir appliqué les solutions décrites ci-dessus, contacter le revendeur.		
PROBLÈME	CAUSE PROBABLE	SOLUTIONS
1. Le moteur ne démarre pas, il ne reste pas allumé, il fonctionne mal ou s'arrête durant le travail.	Procédure de démarrage incorrecte.	Suivre les instructions (voir chap. 6.3).
	Absence d'huile ou d'essence dans le moteur.	Contrôler les niveaux d'huile et d'essence (voir chap. 7.2.1 / 7.2.2).
	Bougie sale ou distance entre les électrodes non correcte.	Contrôler la bougie (Consulter le manuel du moteur).
	Filtre à air bouché.	Nettoyer et/ou remplacer le filtre (Consulter le manuel du moteur).
	Problèmes de carburation.	Contactez le centre d'assistance agréé.
	Il se peut que le flotteur soit bloqué.	Consulter le manuel du moteur et contacter le centre d'assistance autorisé.
2. Moteur noyé.	La poignée de démarrage manuel a été actionnée à trop de reprises avec le starter allumé.	Consulter le manuel du moteur.
	La poignée de démarrage manuel a été actionnée à trop de reprises avec le capuchon de la bougie retiré.	Remettre le capuchon de la bougie et essayer de rallumer le moteur. (Consulter le manuel du moteur).
3. Le sac de ramassage ne recueille plus l'herbe coupée.	L'organe de coupe a heurté un corps étranger et a pris un coup.	Arrêter le moteur et retirer le capuchon de la bougie. Vérifier les éventuels dommages et contacter un centre d'assistance (par. 7.3.1).
	L'intérieur du châssis est sale.	Nettoyer l'intérieur du châssis (par. 7.4.2).
4. L'herbe est difficile à couper.	L'organe de coupe n'est pas en bon état.	Contactez un centre d'assistance pour l'affûtage ou le remplacement de l'organe de coupe.
5. Vous percevez des bruits et/ou vibrations excessives pendant le travail.	pièces détériorées ou desserrées. La broche s'est délogée sur l'organe de coupe.	Arrêter la machine et détacher le câble de la bougie (Fig. 23.B). Vérifier les éventuels dommages ou pièces desserrées. Les vérifications, les remplacements ou les réparations doivent être effectués par un centre d'assistance agréé.
	Fixation de l'organe de coupe desserrée ou organe de coupe endommagé.	Arrêter le moteur et retirer le capuchon de la bougie (Fig.23.B). Contacter un centre d'assistance (par. 7.3.1).

12. ÉQUIPEMENTS SUR DEMANDE

12.1 KIT POUR MULCHING (Fig.28)

Il hache finement l'herbe coupée et la laisse sur le terrain.



INDICE


1. GENERALITÀ	1
2. NORME DI SICUREZZA	1
3. CONOSCERE LA MACCHINA	3
4. MONTAGGIO	4
5. COMANDI DI CONTROLLO	4
6. USO DELLA MACCHINA	4
7. MANUTENZIONE	6
8. RIMESSAGGIO	6
9. MOVIMENTAZIONE E TRASPORTO	7
10. TABELLA MANUTENZIONI	7
11. IDENTIFICAZIONE INCONVENIENTI	7
12. ACCESSORI A RICHIESTA	8

1. GENERALITÀ

1.1 COME LEGGERE IL MANUALE

Nel testo del manuale, alcuni paragrafi contengono informazioni di particolare importanza, ai fini della sicurezza o del funzionamento, sono evidenziati in modo diverso, secondo questo criterio:

NOTA OPPURE IMPORTANTE fornisce precisazioni o altri elementi a quanto già precedentemente indicato, nell'intento di non danneggiare la macchina, o causare danni.

Il simbolo  evidenzia un pericolo. Il mancato rispetto dell'avvertenza comporta possibilità di lesioni personali o a terzi e/o danni.

.....
 * I paragrafi evidenziati con un riquadro con bordo a punti *
 * grigio indicano caratteristiche opzionali non presenti in *
 * tutti i modelli documentati in questo manuale. Verificare *
 * se la caratteristica è presente nel proprio modello. *
 *

Tutte le indicazioni "anteriore", "posteriore", "destra" e "sinistra" si intendono riferite alla posizione dell'operatore alla guida.

1.2 RIFERIMENTI

1.2.1 Figure

Le figure in queste istruzioni per l'uso sono numerate 1, 2, 3, e così via.

I componenti indicati nelle figure sono contrassegnati con le lettere A, B, C, e così via.

Un riferimento al componente C nella figura 2 viene indicato con la dicitura: "Vedere fig. 2.C" o semplicemente "(Fig. 2.C)".


Le figure sono indicative. I pezzi effettivi possono variare rispetto a quelli raffigurati.

1.2.2 Titoli

Il manuale è diviso in capitoli e paragrafi. Il titolo del paragrafo "2.1 Addestramento" è un sottotitolo di "2. Norme di sicurezza". I riferimenti a titoli o paragrafi sono segnalati con l'abbreviazione cap. o par. e il numero relativo. Esempio: "cap. 2" o "par. 2.1"

2. NORME DI SICUREZZA

2.1 ADDESTRAMENTO

 **Prendere familiarità con i comandi e con un uso appropriato della macchina. Imparare ad arrestare rapidamente il motore. L'inosseranza delle avvertenze e delle istruzioni può causare incendi e/o gravi lesioni.**

- Non permettere mai che la macchina venga utilizzata da bambini o da persone che non abbiano la necessaria dimestichezza con le istruzioni. Le leggi locali possono fissare un'età minima per l'utilizzatore.
- Non utilizzare mai la macchina se l'utilizzatore è in condizione di stanchezza o malessere, oppure ha assunto farmaci, droghe, alcool o sostanze nocive alle sue capacità di riflessi e attenzione.
- Non trasportare bambini o altri passeggeri.
- Ricordare che l'operatore o utilizzatore è responsabile di incidenti e imprevisti che si possono verificare ad altre persone o alle loro proprietà. Rientra nella responsabilità dell'utilizzatore la valutazione dei rischi potenziali del terreno su cui si deve lavorare, nonché prendere tutte le precauzioni necessarie per garantire la sua e altrui sicurezza, in particolare sui pendii, terreni accidentati, scivolosi o instabili.
- Nel caso si voglia cedere o prestare ad altri la macchina, assicurarsi che l'utilizzatore prenda visione delle istruzioni d'uso contenute nel presente manuale.

2.2 OPERAZIONI PRELIMINARI


Dispositivi protezione individuale (DPI)

- Indossare indumenti adeguati, calzature da lavoro resistenti con soles antiscivolo, e pantaloni lunghi. Non azionare la macchina a piedi scalzi o con sandali aperti. Indossare cuffie di protezione dell'udito.
- L'impiego di protezioni acustiche può ridurre la capacità di sentire eventuali avvertenze (grida o allarmi). Prestare la massima attenzione a quanto accade attorno all'area di lavoro.
- Indossare guanti di lavoro in tutte le situazioni di rischio per le mani.
- Non indossare sciarpe, camici, collane, braccialetti, indumenti con parti svolazzanti, o provvisti di lacci o cravatte e comunque accessori pendenti o larghi che potrebbero impigliarsi nella macchina o in oggetti e materiali presenti sul luogo di lavoro.
- Raccogliere adeguatamente i capelli lunghi.

Area di lavoro / Macchina

- Ispezionare a fondo tutta l'area di lavoro e togliere tutto ciò che potrebbe venire espulso dalla macchina o danneggiare il dispositivo di taglio/organi rotanti (sassi, rami, fili di ferro, ossi, ecc.).

Motori a scoppio: carburante

-  **PERICOLO!** Il carburante è altamente infiammabile.
- Conservare il carburante in appositi contenitori omologati per tale utilizzo, in luoghi sicuri, lontano da fonti di calore o fiamme libere.
- Lasciare i contenitori liberi da residui d'erba foglie o grasso eccessivo.
- Non lasciare i contenitori alla portata dei bambini.
- Non fumare durante il rifornimento o il rabbocco di carburante e ogni volta che si maneggia il carburante.
- Rabboccare il carburante utilizzando un imbuto, solo all'aperto.
- Evitare di inalare vapori del carburante.
- Non aggiungere carburante o togliere il tappo del serbatoio quando il motore è in funzione o è caldo.
- Aprire lentamente il tappo del serbatoio lasciando scaricare gradualmente la pressione interna.

- Non avvicinare fiamme alla bocca del serbatoio per verificare il contenuto.
- Se fuoriesce del carburante, non avviare il motore, ma allontanare la macchina dall'area nella quale il carburante è stato versato, ed evitare di creare possibilità di incendio, fintanto che il carburante non sia evaporato ed i vapori del carburante non si siano dissolti.
- Pulire immediatamente ogni traccia di carburante versata sulla macchina o sul terreno.
- Rimettere sempre e serrare bene i tappi del serbatoio e del contenitore del carburante.
- Non riavviare la macchina sul luogo ove è stato operato il rifornimento; l'avviamento del motore deve avvenire ad una distanza di almeno 3 metri dal luogo dove si è effettuato il rifornimento di carburante.
- Evitare il contatto del carburante con gli indumenti e, in tal caso, cambiarsi gli indumenti prima di avviare il motore.

2.3 DURANTE L'UTILIZZO

Area di Lavoro

- Non azionare il motore in spazi chiusi, dove possono accumularsi pericolosi fumi di monossido di carbonio. Le operazioni di avviamento devono avvenire all'aperto o in luogo ben aerato. Ricordare sempre che i gas di scarico sono tossici.
- Durante l'avviamento della macchina non indirizzare il silenziatore e quindi i gas di scarico verso materiali infiammabili.
- Non usare la macchina in ambienti a rischio di esplosione, in presenza di liquidi infiammabili, gas o polvere. Gli utensili elettrici generano scintille che possono incendiare la polvere o i vapori.
- Lavorare solamente alla luce del giorno o con buona luce artificiale e in condizioni di buona visibilità.
- Allontanare persone, bambini e animali dall'area di lavoro. È necessario che i bambini vengano sorvegliati da un altro adulto.
- Evitare di lavorare nell'erba bagnata, sotto la pioggia e con rischio di temporali, specialmente con probabilità di lampi.
- Prestare particolare attenzione alle irregolarità del terreno (dossi, cunette), ai pendii, ai pericoli nascosti e alla presenza di eventuali ostacoli che potrebbero limitare la visibilità.
- Prestare molta attenzione in prossimità di dirupi, fossi o argini. La macchina si può ribaltare se una ruota oltrepassa un bordo o se il bordo cede.
- Lavorare nel senso trasversale del pendio e mai nel senso salita/discesa, facendo molta attenzione ai cambi di direzione, accertandosi del proprio punto di appoggio e assicurandosi che le ruote non incontrino ostacoli (sassi, rami, radici, ecc) che potrebbero causare scivolamento laterale o perdita di controllo della macchina.
- Quando si utilizza la macchina vicino alla strada, fare attenzione al traffico.
- Per evitare il rischio di incendio, non lasciare la macchina a motore caldo fra le foglie, l'erba secca, o altro materiale infiammabile.

Comportamenti

- Prestare attenzione quando si procede in retromarcia o all'indietro. Guardare dietro di sé prima e durante la retromarcia per assicurarsi che non vi siano ostacoli.
- Non correre mai, ma camminare.
- Evitare di farsi tirare dal raserba.
- Tenere sempre mani e piedi lontani dal dispositivo di taglio sia durante l'avviamento sia durante l'utilizzo della macchina.
- Attenzione: l'elemento di taglio continua a ruotare per qualche secondo anche dopo il suo disinnesto o dopo lo spegnimento del motore.
- Stare sempre lontani dall'apertura di scarico.

- Non toccare le parti del motore che, durante l'uso, si riscaldano. Rischio di ustioni.

⚠ In caso di rotture o incidenti durante il lavoro, arrestare immediatamente il motore e allontanare la macchina in modo da non provocare ulteriori danni; nel caso di incidenti con lesioni personali o a terzi, attivare immediatamente le procedure di pronto soccorso più adeguate alla situazione in atto e rivolgersi ad una Struttura Sanitaria per le cure necessarie. Rimuovere accuratamente eventuali detriti che potrebbero arrecare danni o lesioni a persone o a animali qualora rimanesero inosservati.

Limitazioni all'uso

- Non utilizzare mai la macchina con protezioni danneggiate, mancanti o non correttamente posizionate (sacco di raccolta, protezione di scarico laterale, protezione di scarico posteriore).
- Non utilizzare la macchina se gli accessori/utensili non sono installati nei punti previsti.
- Non disinnescire, disattivare, rimuovere o manomettere i sistemi di sicurezza/microinterruttori presenti.
- Non alterare le regolazioni del motore, né portarlo a sovraregime. Se il motore viene fatto funzionare ad un numero di giri eccessivo, il rischio di lesioni personali aumenta.
- Non sottoporre la macchina a sforzi eccessivi e non usare una macchina piccola per eseguire lavori pesanti; l'uso di una macchina adeguata riduce i rischi e migliora la qualità del lavoro.

2.4 MANUTENZIONE, RIMESSAGGIO E TRASPORTO

Effettuare una regolare manutenzione ed un corretto rimessaggio preserva la sicurezza della macchina ed il livello delle sue prestazioni.

Manutenzione

- Non usare mai la macchina con parti usurate o danneggiate. I pezzi guasti o deteriorati devono essere sostituiti e mai riparati.
- Per ridurre il rischio di incendi, controllare regolarmente che non vi siano perdite di olio e/o carburante.
- Durante le operazioni di regolazione della macchina, prestare attenzione ad evitare che le dita rimangano intrappolate fra il dispositivo di taglio in movimento e le parti fisse della macchina.

⚠ Il livello di rumorosità e di vibrazioni riportato nelle presenti istruzioni, sono valori massimi di utilizzo della macchina. L'impiego di un elemento di taglio sbilanciato, l'eccessiva velocità di movimento, l'assenza di manutenzione influiscono in modo significativo nelle emissioni sonore e nelle vibrazioni. Di conseguenza è necessario adottare delle misure preventive atte ad eliminare possibili danni dovuti ad un rumore elevato e alle sollecitazioni da vibrazioni; provvedere alla manutenzione della macchina, indossare cuffie antirumore, effettuare delle pause durante il lavoro.

Rimessaggio

- Non riporre la macchina con del carburante nel serbatoio in un locale dove i vapori del carburante potrebbero raggiungere una fiamma, una scintilla o una forte fonte di calore.
- Per ridurre il rischio di incendio, non lasciare contenitori con i materiali di risulta all'interno di un locale.

2.5 TUTELA AMBIENTALE

La tutela dell'ambiente deve essere un aspetto rilevante e prioritario nell'uso della macchina, a beneficio della convivenza civile e dell'ambiente in cui viviamo.

- Evitare di essere un elemento di disturbo nei confronti del vicinato. Utilizzare la macchina solamente in orari ragionevoli (non al mattino presto o alla sera tardi quando le persone potrebbero essere disturbate).
- Seguire scrupolosamente le norme locali per lo smaltimento di imballi, parti deteriorate o qualsiasi elemento a forte impatto ambientale; questi rifiuti non devono essere gettati nella spazzatura, ma devono essere separati e conferiti agli appositi centri di raccolta, che provvederanno al riciclaggio dei materiali.
- Seguire scrupolosamente le norme locali per lo smaltimento dei materiali di risulta.
- Al momento della messa fuori servizio, non abbandonare la macchina nell'ambiente, ma rivolgersi a un centro di raccolta, secondo le norme locali vigenti.

3. CONOSCERE LA MACCHINA

3.1 DESCRIZIONE MACCHINA E USO PREVISTO

Questa macchina è un tosaerba con conducente a piedi.

La macchina si compone essenzialmente di un motore, che aziona un dispositivo di taglio racchiuso in un carter, dotato di ruote e di un manico.

L'operatore è in grado di condurre la macchina e di azionare i comandi principali mantenendosi sempre dietro al manico, e quindi a distanza di sicurezza dal dispositivo di taglio rotante. L'allontanamento dell'operatore dalla macchina provoca l'arresto del motore e del dispositivo rotante entro alcuni secondi.

Uso previsto

Questa macchina è progettata e costruita per il taglio (e la raccolta) dell'erba in giardini e aree erbose, di estensione rapportata alla capacità di taglio, eseguita con la presenza di un operatore a piedi.

In generale questa macchina può:

1. Tagliare l'erba e raccoglierla nel sacco di raccolta.
2. Tagliare l'erba e scaricarla a terra dalla parte posteriore (se previsto).
3. Tagliare l'erba e scaricarla lateralmente (se previsto).
4. Tagliare l'erba, sminuzzarla e depositarla sul terreno (effetto "mulching" - se previsto).

L'utilizzo di particolari accessori, previsti dal Costruttore come equipaggiamento originale o acquistabili separatamente, permette di effettuare questo lavoro secondo varie modalità operative illustrate in questo manuale o nelle istruzioni che accompagnano i singoli accessori.

3.1.1 Uso improprio

Qualsiasi altro impiego, difforme da quelli citati, può rivelarsi pericoloso e causare danni a persone e/o cose.

Rientrano nell'uso improprio (come esempio, ma non solo):

- trasportare sulla macchina altre persone, bambini o animali poiché potrebbero cadere e procurarsi lesioni gravi o pregiudicare una guida sicura;
- farsi trasportare dalla macchina;
- usare la macchina per trainare o spingere carichi;
- azionare il dispositivo di taglio nei tratti non erbosi;
- utilizzare la macchina per la raccolta di foglie o detriti;
- usare la macchina per regolarizzare siepi, o per il taglio di vegetazione di tipo non erboso;
- utilizzare la macchina in più di una persona.

IMPORTANTE *L'uso improprio della macchina comporta il decadimento della garanzia e il declino di ogni responsabilità del Costruttore, riversando sull'utilizzatore gli oneri derivanti da danni o lesioni proprie o a terzi.*

3.1.2 Tipologia di utente

Questa macchina è destinata all'utilizzo da parte di consumatori, cioè operatori non professionisti.

È destinata ad un "uso hobbistico".

IMPORTANTE *La macchina dev'essere utilizzata da un solo operatore.*

3.2 SEGNALETICA DI SICUREZZA

Sulla macchina compaiono vari simboli (Fig.2.0). La loro funzione è quella di ricordare all'operatore i comportamenti da seguire per utilizzarla con l'attenzione e la cautela necessari. Significato dei simboli:



Attenzione. Leggere le istruzioni prima di usare la macchina.



Avvertenza! Non introdurre mani o piedi all'interno dell'alloggiamento del dispositivo di taglio. Scollegare il cappuccio della candela e leggere le istruzioni prima di effettuare qualsiasi operazione di manutenzione o riparazione.



Pericolo! Rischio di espulsione di oggetti. Tenere le persone al di fuori dell'area di lavoro, durante l'uso.



Pericolo! Rischio di tagli. Dispositivo di taglio in movimento. Non introdurre mani o piedi all'interno dell'alloggiamento del dispositivo di taglio.



Attenzione. Al dispositivo di taglio: il dispositivo di taglio continua a ruotare dopo lo spegnimento del motore. Togliere la spina dall'alimentazione prima di procedere alla manutenzione o se il cavo è danneggiato. (Solo per rasaerba elettrici con alimentazione a rete.)



Attenzione. Tenere il cavo di alimentazione lontano dal dispositivo di taglio. (Solo per rasaerba elettrici con alimentazione a rete.)

IMPORTANTE *Le etichette adesive rovinate o diventate illeggibili devono essere sostituite. Richiedere le nuove etichette al proprio centro di assistenza autorizzato.*

3.3 ETICHETTA DI IDENTIFICAZIONE

L'etichetta di identificazione riporta i seguenti dati (Fig.1.0).

1. Livello potenza sonora.
2. Marchio di conformità CE.
3. Anno di fabbricazione.
4. Tipo di macchina.
5. Numero di matricola.
6. Nome e indirizzo del Costruttore.
7. Codice articolo.
8. Potenza nominale e velocità massima di funzionamento motore.
9. Massa della macchina con serbatoio vuoto in kg.

Trascrivere i dati di identificazione della macchina negli appositi spazi dell'etichetta riportata nel retro della copertina.

IMPORTANTE *Utilizzare i dati di identificazione riportati sull'etichetta di identificazione prodotto ogni volta che si contatta l'officina autorizzata.*

IMPORTANTE L'esempio della dichiarazione di conformità si trova nelle ultime pagine del manuale.

3.4 COMPONENTI PRINCIPALI (Fig.1)

- A. Chassis.
- B. Motore.
- C. Dispositivo di taglio.
- D. Protezione di scarico posteriore.
- E. Protezione di scarico laterale (se previsto).
- F. Deflettore di scarico laterale (se previsto).
- G. Sacco di raccolta.
- H. Manico.
- I. Leva freno motore / dispositivo di taglio.
- J. Leva innesto trazione.

⚠ Rispettare scrupolosamente le indicazioni e le norme di sicurezza descritte al cap. 2..

4. MONTAGGIO

Alcuni componenti della macchina non sono forniti assemblati ma devono essere montati dopo la rimozione dall'imballo, seguendo le istruzioni seguenti.

⚠ Il disimballaggio e il montaggio devono essere effettuati su una superficie piana e solida, con spazio sufficiente alla movimentazione della macchina e degli imballi. Non utilizzare la macchina prima di aver terminato le indicazioni della sezione "MONTAGGIO".

4.1 DISIMBALLAGGIO (Fig.3.0)

1. Estrarre dalla scatola tutti i componenti non montati.
2. Estrarre la macchina e smaltire la scatola e gli imballi nel rispetto delle normative locali.

4.2 MONTAGGIO DEL MANICO (Fig.4.A/B/C)

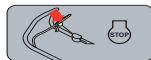
4.3 MONTAGGIO DEL SACCO (Fig.5.6,7)

5. COMANDI DI CONTROLLO

5.1 IMPUGNATURA DI AVVIAMENTO MANUALE (Fig.8.A)

5.2 COMANDO DI AVVIAMENTO ELETTRICO A PULSANTE (Fig.8.B)

5.3 LEVA FRENO MOTORE / DISPOSITIVO DI TAGLIO (Fig.9.A)



Leva OPC (leva Presenza operatore) è rilasciata: motore si ferma. (Fig.9.A)

5.4 LEVA INNESTO TRAZIONE (Fig.9.B)



La trasmissione è attiva. (Fig.9.B)

IMPORTANTE L'avviamento del motore deve avvenire sempre con la trazione disinnestata.

IMPORTANTE Evitare di tirare all'indietro la macchina con la trazione innestata.

5.5 REGOLAZIONE DELL'ALTEZZA DI TAGLIO

⚠ Eseguire l'operazione a dispositivo di taglio fermo.

- Regolazione (Vedi Fig.10.A)

6. USO DELLA MACCHINA

IMPORTANTE Per le istruzioni riguardanti il motore e la batteria (se prevista), consultare i relativi libretti.

6.1 OPERAZIONI PRELIMINARI

Mettere la macchina in posizione orizzontale e ben appoggiata sul terreno.

6.1.1 Rifornamento di olio e benzina

IMPORTANTE La macchina viene fornita priva di olio motore e carburante.

Prima di utilizzare la macchina per la prima volta dopo l'acquisto, procedere al rifornimento di carburante e al rabbocco di olio secondo le modalità e precauzioni indicate nel manuale di Istruzioni del motore e ai par. 7.2.1/7.2.2.

Prima di ogni utilizzo

Verificare la presenza di carburante ed il livello dell'olio seguendo le indicazioni contenute nel manuale di Istruzioni del motore e nei par. 7.2.1/7.2.2.

6.1.2 Predisposizione della macchina al lavoro

NOTA Questa macchina permette di effettuare la rasatura del prato in diverse modalità.

a. Predisposizione per il taglio e la raccolta dell'erba nel sacco di raccolta:

1. Nei modelli con scarico laterale: accertarsi che la protezione (Fig.11.A) sia abbassata e bloccata dalla leva di sicurezza (Fig.11.B).
2. Inserire il sacco di raccolta (Fig.11.C).

b. Predisposizione per il taglio e lo scarico posteriore a terra dell'erba:

1. Sollevare la protezione di scarico posteriore (Fig.12.A) e montare il piolino (Fig.12.B).
 2. Nei modelli con possibilità di scarico laterale: accertarsi che la protezione (Fig.12.C) sia abbassata e bloccata dalla leva di sicurezza (Fig.12.D).
- Per rimuovere il piolino: vedi Fig.12.A/B.

c. Predisposizione per il taglio e la sminuzzatura dell'erba (funzione "mulching"):

Sollevare la protezione di scarico posteriore (Fig.13.A) e introdurre il tappo deflettore (Fig.13.B) nell'apertura di scarico tenendolo leggermente inclinato verso destra; quindi fissarlo inserendo i due perni (Fig.13.B.1) nei fori previsti fino a provocare lo scatto.

Nei modelli con possibilità di scarico laterale: accertarsi che la protezione di scarico laterale (Fig.13.C/D) sia abbassata e bloccata dalla leva di sicurezza (Fig.13.D).

d. Predisposizione per il taglio e lo scarico laterale a terra dell'erba:

1. Sollevare la protezione di scarico posteriore (Fig.14.A) e introdurre il tappo deflettore (Fig.14.B) nell'apertura di scarico tenendolo leggermente inclinato verso destra; quindi fissarlo inserendo i due perni (Fig.14.B.1) nei fori previsti fino a provocare lo scatto.
2. Spingere leggermente la leva di sicurezza (Fig.14.C) e sollevare la protezione di scarico laterale (Fig.14.D).
3. Inserire il deflettore di scarico laterale (Fig.14.E).
4. Richiudere la protezione di scarico laterale (Fig.14.D) in modo che il deflettore di scarico laterale (Fig.14.E) risulti bloccato.

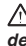
Per rimuovere il deflettore di scarico laterale:

5. Spingere leggermente la leva di sicurezza (Fig.14.C) e sollevare la protezione di scarico laterale (Fig.14.D).
6. Sganciare il deflettore di scarico laterale (Fig.14.E).

6.1.3 Regolazione dell'inclinazione del manico
(Fig.15/16)

 **Eseguire l'operazione a dispositivo di taglio fermo.**

6.2 CONTROLLI DI SICUREZZA


 **Effettuare sempre i controlli di sicurezza prima dell'uso.**

6.2.1 Controllo di sicurezza prima di ogni utilizzo

- Verificare l'integrità e il corretto montaggio di tutti i componenti della macchina;
- assicurarsi del corretto serraggio di tutti i dispositivi di fissaggio;
- mantenere pulita e asciutta ogni superficie della macchina.

6.2.2 Test di funzionamento della macchina

Azione	Risultato
<ol style="list-style-type: none">1. Avviare la macchina (par. 6.3).2. Rilasciare la leva freno motore / dispositivo di taglio.	<ol style="list-style-type: none">1. Il dispositivo di taglio deve muoversi.2. Le leve devono tornare automaticamente e rapidamente nella posizione neutra, il motore deve spegnersi e il dispositivo di taglio deve arrestarsi entro alcuni secondi.
<ol style="list-style-type: none">1. Avviare la macchina (par. 6.3).2. Azionare la leva trazione.3. Rilasciare la leva trazione.	<ol style="list-style-type: none">2. Le ruote fanno avanzare la macchina.3. Le ruote si arrestano e la macchina smette di avanzare.
Guida di prova	Nessuna vibrazione anomala. Nessun suono anomalo.

 **Se uno qualsiasi dei risultati si discosta da quanto indicato nelle tabelle, non utilizzare la macchina! Rivol-**

gersi ad un centro di assistenza per i controlli del caso e per la riparazione.

6.3 AVVIAMENTO

NOTA Effettuare l'avviamento su una superficie piana e priva di ostacoli o erba alta.

6.3.1 Modelli con impugnatura di avviamento manuale (Fig.17.A/B)

NOTA La leva freno motore / dispositivo di taglio deve essere mantenuta tirata per evitare l'arresto del motore.

6.3.2 Modelli con comando di avviamento elettrico a pulsante (Fig.18.A/B/C/D/E)

Inserire la batteria fornita nell'apposito vano presente sul motore (Fig.18.A); (seguire le istruzioni contenute nel manuale istruzioni del motore).

Su alcuni modelli è previsto un motore con batteria integrata non removibile ("Fig.18.B).

NOTA La leva freno motore / dispositivo di taglio deve essere mantenuta tirata per evitare l'arresto del motore.

6.4 LAVORO

IMPORTANTE Durante il lavoro mantenere sempre la distanza di sicurezza dal dispositivo di taglio, data dalla lunghezza del manico.

6.4.1 Taglio dell'erba

1. Iniziare l'avanzamento ed il taglio nella zona erbosa.
2. Adeguare la velocità di avanzamento e l'altezza di taglio (par. 5.5) alle condizioni del prato (altezza, densità e umidità dell'erba).
3. Si consiglia di effettuare i tagli sempre alla stessa altezza e nelle due direzioni (Fig.20).



Nel caso di "mulching" o scarico posteriore dell'erba:

- Non asportare mai più di un terzo dell'altezza totale dell'erba in una sola passata (Fig.19).
- Mantenere lo chassis sempre ben pulito (par. 7.4.2).

Nel caso di scarico laterale: evitare di scaricare l'erba tagliata dalla parte del prato ancora da tagliare.

6.4.2 Svuotamento del sacco di raccolta

Nel caso di sacco di raccolta con dispositivo segnalatore del contenuto:


 Alzato = vuoto.  Abbassato = pieno*.


*il sacco di raccolta si è riempito e occorre svuotarlo.

Per rimuovere e svuotare il sacco di raccolta:

1. Attendere l'arresto del dispositivo di taglio (Fig.21.A);
2. rimuovere il sacco di raccolta (Fig.21.B/C/D).

6.5 ARRESTO (Fig.22.A)

 **Dopo aver arrestato la macchina, occorrono diversi secondi prima che il dispositivo di taglio si arresti.**

 **Non toccare il motore dopo lo spegnimento. Pericolo di ustioni.**

IMPORTANTE Arrestare sempre la macchina:

- Durante gli spostamenti fra zone di lavoro.
- Nell'attraversamento di superfici non erbose.
- In prossimità di un ostacolo.
- Prima di regolare l'altezza di taglio.
- Ogni volta che si toglie o si rimonta il sacco di raccolta.
- Ogni volta che si toglie o si rimonta il deflettore di scarico laterale (se previsto).

6.6 DOPO L'UTILIZZO (Fig.23.A/B/C/D)

1. Effettuare la pulizia (par. 7.4).
2. Se necessario, sostituire i componenti danneggiati e serrare eventuali viti e bulloni allentati.

IMPORTANTE Ogni qualvolta si lasci la macchina inutilizzata o incustodita:

- Staccare il cappuccio della candela (nei modelli con impugnatura di avviamento manuale) (Fig.23.B/C).
- Premere la linguetta e rimuovere la chiave di consenso (nei modelli con avviamento elettrico a pulsante) (Fig.23.D).

7. MANUTENZIONE

7.1 GENERALITÀ

⚠ **Le norme di sicurezza da seguire sono descritte al cap. 2. Rispettare scrupolosamente tali indicazioni per non incorrere in gravi rischi o pericoli:**

⚠ **Prima di effettuare qualsiasi controllo, pulizia o intervento di manutenzione/regolazione sulla macchina:**

- Arrestare la macchina.
- Accertarsi dell'arresto di ogni componente in movimento.
- Attendere il raffreddamento del motore.
- Staccare il cappuccio della candela (Fig.23.B).
- Rimuovere la chiave (Fig.23.D) o la batteria (nei modelli con comando di avviamento elettrico a pulsante).
- Leggere le relative istruzioni.
- Indossare indumenti adeguati, guanti da lavoro e occhiali di protezione.

7.2 MANUTENZIONE ORDINARIA

- Le frequenze ed i tipi di intervento sono riassunti nella "Tabella manutenzioni" (cap.10).

IMPORTANTE Tutte le operazioni di manutenzione e di regolazione non descritte in questo manuale devono essere eseguite dal vostro Rivenditore o da un Centro specializzato.

7.2.1 Rifornimento di carburante

Mettere la macchina in posizione orizzontale e ben appoggiata sul terreno.

⚠ **Il rifornimento di carburante deve avvenire a macchina arrestata e con il cappuccio della candela staccato.**

Procedere al rifornimento di carburante secondo le modalità e precauzioni indicate nel manuale di Istruzioni del motore.

⚠ **Le macchine con possibilità di rimessaggio verticale (cap. 8.1) hanno un serbatoio contenente un indicatore livello di carburante. Non riempire il serbatoio al di sopra del fondo dell'indicatore di livello (Fig.24.A).**

IMPORTANTE Ripulire ogni traccia di benzina eventualmente versata. La garanzia non copre i danni causati dalla benzina alle parti plastiche.

NOTA Il carburante è deperibile e non deve rimanere nel serbatoio per un periodo superiore a 30 giorni.

7.2.2 Controllo / rabbocco olio motore

Procedere al controllo/rabbocco dell'olio motore secondo le modalità e precauzioni indicate nel manuale di Istruzioni del motore.

Per un corretto funzionamento della macchina, sostituire periodicamente l'olio del motore, secondo le indicazioni del Manuale di Istruzioni del motore.

Accertarsi di aver ripristinato il livello dell'olio prima di usare nuovamente la macchina.

7.3 MANUTENZIONE STRAORDINARIA

7.3.1 Dispositivo di taglio

⚠ **Tutte le operazioni riguardanti i dispositivi di taglio (smontaggio, affilatura, equilibratura, riparazione, rimontaggio e/o sostituzione) devono essere eseguite presso un Centro Specializzato.**

⚠ **Far sostituire sempre il dispositivo di taglio danneggiato, storto o usurato, assieme alle proprie viti, per mantenere l'equilibratura.**

IMPORTANTE Utilizzare sempre dispositivi di taglio originali, riportanti il codice indicato nella tabella "Dati Tecnici".

7.4 PULIZIA

Dopo ogni utilizzo, effettuare la pulizia attenendosi alle seguenti istruzioni.

7.4.1 Pulizia della macchina

- Assicurarsi sempre che le prese d'aria siano libere da detriti.
- Non impiegare liquidi aggressivi per la pulizia dello chassis.
- Per ridurre il rischio di incendio mantenere il motore libero da residui d'erba, foglie o grasso eccessivo.
- Pulire la macchina dopo ogni taglio.

IMPORTANTE Non utilizzare mai acqua ad alta pressione

7.4.2 Pulizia dell'assieme dispositivo di taglio

- Rimuovere i detriti d'erba e il fango accumulati all'interno dello chassis.

Modelli senza attacco lavaggio

- Nel caso fosse necessario accedere alla parte inferiore, inclinare la macchina esclusivamente dal lato del tappo olio, accertandosi della stabilità della macchina prima di eseguire qualsiasi tipo di intervento.

- **Nel caso di scarico laterale:** occorre rimuovere il deflettore di scarico (se montato - par. 6.1.2d.).

Modelli con attacco lavaggio (Fig. 25.B)

Per il lavaggio interno dell'assieme dispositivo di taglio, procedere come segue (Fig.25.A/B/C):

1. posizionarsi sempre dietro il manico del rasaerba;
2. avviare il motore.

Se la verniciatura della parte interna dello chassis si stacca, intervenire tempestivamente ritoccando la verniciatura con una pittura antiruggine.

7.4.3 Pulizia del sacco (Fig.26.A/B)

Pulire il sacco e lasciarlo asciugare.

7.5 BATTERIA

La batteria viene fornita nei modelli con comando di avviamento elettrico a pulsante. Per le istruzioni riguardanti l'autonomia, la ricarica, il rimessaggio e la manutenzione della batteria, seguire le istruzioni contenute nel manuale istruzioni del motore.

8. RIMESSAGGIO

Quando la macchina deve essere rimessata:

1. avviare il motore all'aperto e tenerlo in moto al minimo fino all'arresto, in modo da consumare tutto il carburante rimasto nel carburatore;
2. pulire accuratamente la macchina (par. 7.4);
3. verificare l'integrità della macchina;
4. rimessare la macchina:
 - in un ambiente asciutto;
 - al riparo dalle intemperie;
 - in un luogo inaccessibile ai bambini;
 - assicurandosi di aver rimosso chiavi o utensili usati per la manutenzione.

8.1 RIMESSAGGIO VERTICALE

In caso di necessità, alcuni modelli (vedi Tabella Dati Tecnici) possono essere rimessati in verticale (Fig.27).

⚠ Non rimessare la macchina in posizione verticale con il serbatoio riempito al di sopra del fondo dell'indicatore di livello del carburante (Fig.24.A).

Procedere come segue:

1. Staccare il cappuccio della candela (Fig.23.B) o rimuovere la chiave (Fig.23.D) o la batteria (nei modelli con comando di avviamento elettrico a pulsante).
2. Portare l'altezza di taglio nella seconda posizione più bassa (vedi cap. 5.5);
3. Ripiegare con cautela il manico in posizione chiusa e serrare le leve (Fig.27);
4. Portare la macchina in posizione verticale, con cautela il manico in posizione chiusa e serrare le leve (Fig.27);

⚠ Riporre la macchina in modo da non costituire pericolo in caso di contatto, anche accidentale o fortuito, con persone, bambini o animali.

⚠ Non tentare di predisporre il rimessaggio in verticale delle macchine che non sono state progettate per questo scopo.

9. MOVIMENTAZIONE E TRASPORTO

Ogni volta che è necessario movimentare, sollevare, trasportare o inclinare la macchina occorre:

- Arrestare la macchina (par. 6.5) fino al completo arresto delle parti in movimento.
- Staccare il cappuccio della candela (Fig.23.B) o rimuovere la chiave (Fig.23.D) o la batteria (nei modelli con comando di avviamento elettrico a pulsante).
- Indossare robusti guanti da lavoro.
- Afferrare la macchina in punti che offrano una presa sicura, tenendo conto del peso e della sua ripartizione.
- Impiegare un numero di persone adeguato al peso della macchina.
- Assicurarsi che la movimentazione della macchina non causi danni o lesioni.

Quando si trasporta la macchina con un automezzo o rimorchio, occorre:

- Utilizzare rampe di accesso di resistenza, larghezza e lunghezza adeguate.
- Caricare la macchina con il motore spento, a spinta, impiegando un numero adeguato di persone.
- Abbassare l'assieme dispositivo di taglio (par 5.5).
- Posizionarla in modo da non costituire pericolo per nessuno.
- Bloccarla saldamente al mezzo di trasporto mediante funi o catene per evitarne il ribaltamento con possibile danneggiamento e fuoriuscita di carburante.

⚠ Non trasportare in posizione verticale le macchine con possibilità di rimessaggio verticale.

10. TABELLA MANUTENZIONI

Intervento	Periodicità	Note
MACCHINA		
Controllo di tutti i fissaggi; controlli di sicurezza / verifica dei comandi (inclusa la leva Presenza operatore); verifica delle protezioni di scarico posteriore / scarico laterale; verifica del sacco di raccolta, deflettore di scarico laterale; verifica del dispositivo di taglio.	Prima dell' uso	par. 6.2.2
Pulizia generale e controllo; verifica di eventuali danni presenti sulla macchina. Se necessario, contattare il centro di assistenza autorizzato.	Al termine di ogni uso	par. 7.4
Sostituzione dispositivo di taglio	-	par. 7.3.1 ***
MOTORE		
Controllo / rabbocco livello carburante; Controllo / rabbocco olio motore	Prima dell' uso	par. 6.1.1 / 7.2.1 * / 7.2.2 *
Controllo e pulizia filtro dell'aria; Controllo e pulizia contatti candela; Sostituzione candela; Carica della batteria	*	* / par. 7.5 *

* Consultare il manuale del motore.

** Operazione da eseguire ai primi cenni di malfunzionamento.

*** Operazione che deve essere eseguita dal vostro Rivenditore o da un Centro specializzato.

11. IDENTIFICAZIONE INCONVENIENTI

Se gli inconvenienti perdurano dopo aver applicato i rimedi descritti, contattare il vostro Rivenditore.

INCONVENIENTE	CAUSA PROBABILE	RIMEDIO
1. Il motore non si avvia, non si mantiene in moto, ha un funzionamento irregolare o si arresta durante il lavoro.	Procedura di avviamento non corretta.	Seguire le istruzioni (vedi cap. 6.3).
	Manca l'olio o la benzina nel motore.	Controllare i livelli dell'olio e della benzina (vedi cap. 7.2.1 / 7.2.2).
	Candela sporca o distanza fra gli elettrodi non corretta.	Controllare la candela (Consultare il manuale del motore).
	Filtro aria otturato.	Pulire e/o sostituire il filtro (Consultare il manuale del motore).
	Problemi di carburazione.	Contattare il centro di assistenza autorizzato.
	Il galleggiante può essere bloccato.	Consultare il manuale del motore e contattare il centro di assistenza autorizzato.
2. Ingolfamento del motore.	L'impugnatura di avviamento manuale è stata azionata ripetutamente con lo starter inserito.	Consultare il manuale del motore.
	L'impugnatura di avviamento manuale è stata azionata ripetutamente con il cappuccio della candela staccato.	Inserire il cappuccio della candela e provare ad accendere il motore. (Consultare il manuale del motore).
3. L'erba tagliata non viene più raccolta nel sacco di raccolta.	Il dispositivo di taglio ha colpito un corpo estraneo e ha subito un colpo.	Arrestare il motore e staccare il cappuccio della candela. Verificare eventuali danneggiamenti e Contattare un Centro Assistenza (par. 7.3.1).
	L'interno dello chassis è sporco.	Pulire l'interno dello chassis (par. 7.4.2).
4. L'erba si taglia con difficoltà.	Il dispositivo di taglio non è in buono stato.	Contattare un centro assistenza per l'affilatura o sostituzione del dispositivo di taglio.
5. Si avvertono rumori e/o vibrazioni eccessive durante il lavoro.	Danneggiamento o parti allentate. Il piolino sul dispositivo di taglio è uscito dalla sua sede.	Fermare la macchina e staccare il cavo della candela (Fig.23.B). Verificare eventuali danneggiamenti o parti allentate. Provvedere alle verifiche, sostituzioni o riparazioni presso un il centro di assistenza autorizzato.
	Fissaggio del dispositivo di taglio allentato o dispositivo di taglio danneggiato.	Arrestare il motore e staccare il cappuccio della candela (Fig.23.B). Contattare un Centro Assistenza (par. 7.3.1).

12. ACCESSORI A RICHIESTA

12.1 KIT PER MULCHING (Fig.28)

Sminuzza finemente l'erba tagliata e la lascia sul prato.



INDEX


1. GENERAL INFORMATION	1
2. SAFETY REGULATIONS	1
3. GETTING TO KNOW THE MACHINE.....	3
4. ASSEMBLY.....	4
5. CONTROLS.....	4
6. USING THE MACHINE.....	4
7. MAINTENANCE.....	5
8. STORAGE.....	6
9. HANDLING AND TRANSPORTATION	6
12. ATTACHMENTS ON REQUEST	7

1. GENERAL INFORMATION

1.1 HOW TO READ THE MANUAL

Some paragraphs in the manual contain important information regarding safety and operation and are emphasised in this manner:

NOTE OR IMPORTANT *these give details or further information on what has already been said, and aim to prevent damage to the machine.*

This  symbol highlights danger. Failure to observe the warning can lead to possible personal and/or third party injury and/or damage.

- The paragraphs highlighted in a square with grey spots indicate the optional characteristics not on all models documented in this manual. Check if the characteristics are available on this model.

Whenever reference is made to a position on the machine "front", "back", "left" or "right" hand side, this refers to the operator's driving position.

1.2 REFERENCES

1.2.1 Figures

The figures in these instructions for use are numbered 1, 2, 3, etc.

The components indicated in the figures are identified with letters A, B, C, and so on.

Reference to component C in figure 2 is indicated with the wording: "See fig. 2.C" or simply "(Fig. 2.C)".


The figures are given as a guide only. The actual pieces can differ from those illustrated in this document.

1.2.2 Titles

The manual is divided into chapters and paragraphs. The title of paragraph "2.1 Training" is a sub-title of "2. Safety regulations". References to titles or paragraphs are marked with the abbreviation chap. or par. and the relevant number. Example: "chap. 2" or "par. 2.1"

2. SAFETY REGULATIONS

2.1 TRAINING

 **Become acquainted with the controls and the proper use of the machine. Learn how to stop the motor quickly. Failure to follow the warnings and instructions may result in fire and/or serious injury.**

- Never allow children or persons unfamiliar with these instructions to use the machine. Local laws may establish a minimum age for users.
- Never use the machine if the user is tired or unwell, or has taken medicine, drugs, alcohol or any substances which may slow their reflexes and compromise his judgement.
- Do not allow children or other passengers to ride on the machine.
- Bear in mind that the operator or user is responsible for accidents or unexpected events occurring to other people or their property. It is the user's responsibility to assess the potential risk of the area where work is to be carried out and to take all the necessary precautions to ensure his own safety and that of others, particularly on slopes or rough, slippery and unstable ground.
- If the machine is sold or lent to others, make sure that the operator reads the user instructions contained in this manual.

2.2 PRELIMINARY PROCEDURES


Personal Protective Equipment (PPE)

- Always wear suitable work attire, hard-wearing safety footwear with non-slip soles and long trousers. Do not operate the machine barefoot or wearing open sandals. Wear hearing protection devices.
- Use of hearing protections can reduce the ability to hear any warnings (shouting or alarms). Be careful of what occurs around you in the work area.
- Wear protective gloves whenever your hands are at risk.
- Never wear scarves, shirts, necklaces, bracelets, loose flowing clothing, laces or ties or any hanging or flapping accessory that could catch in the machine or in any objects or materials in the work area.
- Tie your hair back if it is long.

Work area/Machine

- Thoroughly inspect the entire work area and remove anything that could be thrown by the machine or damage the cutting means/rotating units (stones, branches, iron wire, bones, etc.).

Internal combustion engine: fuel

-  **DANGER!** The fuel is highly flammable.
- Keep the fuel in approved containers, in a safe place, away from any naked lights or heat sources.
- Keep the containers free of residues of grass, leaves or excessive grease.
- Keep the containers out of the reach of children.
- Do not smoke when filling up with fuel or when handling the fuel.
- Use a funnel to top up with fuel only in the open air.
- Do not inhale fuel fumes.
- Never remove the tank cap or add fuel while the engine is running or when the engine is hot.
- Open the fuel tank slowly to allow the pressure inside to decrease gradually.
- Do not approach the tank opening with a naked flame to check its contents.
- In case of fuel leakages, do not attempt to start the engine but move the machine away from the area of spillage and avoid creating any source of ignition until the fuel has evaporated and fuel vapours have dissipated.
- Immediately clean up all traces of fuel spilt on the machine or on the ground.

- Replace caps of all fuel tanks and containers securely.
- Never start the machine in the same place in which you refuelled it with fuel; the engine must be started in an area at least 3 metres from where you refuelled.
- Avoid getting any fuel or your clothing and, if this should happen, change your clothes before starting the engine.

2.3 DURING OPERATION

Work Area

- Do not operate the engine in confined spaces where dangerous carbon monoxide fumes can collect. The start-up operations must be carried out outdoors or in a well-ventilated area. Always remember that the exhaust gases are toxic.
- When starting up the machine, do not direct the silencer and therefore the exhaust fumes towards flammable materials.
- Do not use the machine in environments at risk of explosion, in the presence of flammable liquids, gas or powder. Power tools create sparks which may ignite the dust or fumes.
- Work only in daylight or with good artificial light in good visibility conditions.
- Keep persons, children and animals away from the working area. Children must be supervised by another adult.
- Avoid working with wet grass, in the rain and when there is a risk of a thunderstorm, especially lightening.
- Pay careful attention to uneven ground (hills, dips), slopes, hidden hazards and obstacles that could limit visibility.
- Be very careful near ravines, ditches or embankments. The machine could overturn if a wheel slides over the edge or if the earth gives way.
- Always mow across a slope and never up and down it, being very careful when changing direction, making sure you have firm footing and that the wheels do not hit any obstacles (such as stones, branches, roots, etc.) that may cause the machine to slide sideways or make you lose control of it.
- Look out for traffic when using the machine near the road.
- To avoid the risk of fire, do not leave the machine with the engine hot on leaves or dry grass or other flammable material.

Behaviour

- Exercise caution when reversing or moving backwards. Look behind you to make sure there are no obstacles before and during operations in reverse gear.
- Never run, always walk.
- Do not allow the lawnmower to pull you along.
- Always keep hands and feet away from the cutting means, when starting and when using the machine.
- Attention: the cutting means will continue to rotate for a few seconds after disengagement or after you have switched off the motor.
- Keep away from the discharge opening.
- Do not touch the parts of the engine that heat up during operation. Risk of burns.

⚠ If something breaks or an accident occurs during mowing, turn off the motor immediately and move the machine away to prevent further damage; if an accident occurs with injuries or third parties are injured, carry out the first aid measures most suitable for the situation immediately and contact the medical authorities for any necessary health care. Carefully remove any debris which could cause damage or injury to persons or animals if ignored.

Use limitations

- Never operate the machine with guards damaged, missing or incorrectly assembled (grass catcher, side discharge guards, rear discharge guards).
- Don't use the machine if the attachments/tools are not installed in their seats.

- Never disengage, deactivate, remove or tamper with the safety systems/micro switches installed.
- Do not change the engine adjustments, or exceed the maximum rpm. If the engine is forced to run at an excessive speed, the risk of personal injury increases.
- Do not strain the machine too much and do not use a small machine for heavy-duty work; if you use the right machine, you will reduce the risk of hazards and improve the quality of your work.

2.4 MAINTENANCE, STORAGE AND TRANSPORT

Ensure regular maintenance and correct storage to maintain machine safety and high performance levels.

Maintenance

- Never use the machine with worn or damaged parts. Faulty or worn-out parts must always be replaced and never repaired.
- To reduce the risk of fire, check for oil and/or fuel leaks on a regular basis.
- Be careful during adjustment of the machine to prevent entrapment of the fingers between moving parts of the cutting means and fixed parts of the machine.

⚠ The noise and vibration levels shown in these instructions are the maximum levels for use of the machine. The use of an unbalanced cutting element, the excessive speed of movement, or the absence of maintenance have a significant influence on noise emissions and vibrations. Consequently, it is necessary to take preventive steps to eliminate possible damage due to high levels of noise and stress from vibration; Maintain the machine well, wear ear protection devices, and take breaks while working.

Storage

- Do not store the machine with fuel in the tank in an area where fuel vapours could reach a naked light, a spark or a strong heat source.
- To reduce fire risks, do not leave containers with debris inside a room.

2.5 ENVIRONMENTAL PROTECTION

Safeguarding the environment must be a relevant and priority aspect of machine use, of benefit to the community and the environment we live in.

- Avoid being a disturbance to the neighbourhood. Use this machine at reasonable times of the day only (not early morning or late evening when the noise could cause disturbance).
- Comply with local regulations for the disposal of packaging, deteriorated parts or any elements with a strong environmental impact; this waste must not be disposed of with regular waste, but must be separated and taken to collection centres, who will recycle the materials.
- Comply with local regulations for the disposal of waste materials.
- When the machine is withdrawn from service, do not dispose of it in the environment, but take it to a waste disposal facility in accordance with the local regulations in force.

3. GETTING TO KNOW THE MACHINE

3.1 DESCRIPTION OF THE MACHINE AND PLANNED USE

This machine is pedestrian-controlled lawnmower.

The machine is essentially composed of a motor which drives a cutting means enclosed in a casing, equipped with wheels and a handle.

The operator is able to operate the machine and use the main controls, always staying behind the handle at a safe distance from the rotating cutting means.

If the operator leaves the machine, the motor and cutting means will stop within a few seconds.

Intended use

This machine is designed and built to cut (and collect) grass in gardens and grassy areas, with a height according to its cutting capacity, driven by an operator walking behind it.

Generally speaking this machine can:

1. Mow the grass and collect it in the grass catcher bag.
2. Mow the grass and discharge it on the ground through the rear part (if available).
3. Mow the grass and discharge it on the ground laterally (if available).
4. Mow the grass, chop it and discharge it on the ground (mulching effect - if available).

The use of special attachments provided for by the Manufacturer as original equipment or which may be purchased separately, allows this work to be done in various operating modes, illustrated in this manual or the instructions that accompany the single attachments.

3.1.1 Improper use

Any other usage, different than the afore-mentioned may be hazardous and harm persons and/or damage things.

Examples of improper use may include, but are not limited to:

- Allowing children, animals or other passengers on the machine as they could fall off and injure themselves or compromise safe driving by the operator;
- Letting oneself be transported by the machine;
- Using the machine to tow or push loads;
- Using the cutting means on surfaces other than grass;
- Using the machine for leaf or debris collection;
- Using the machine to trim hedges, or for cutting vegetation other than grass;
- using of the machine by more than one person.

IMPORTANT *Improper use of the machine will invalidate the warranty, relieve the Manufacturer from all liabilities, and the user will consequently be liable for all and any damage or injury to himself or others.*

3.1.2 User types

This machine is intended for use by consumers, i.e. non-professional operators.

It is intended for "DIY" use only.

IMPORTANT *The machine must be used by one operator.*

3.2 SAFETY SIGNS

The machine has various symbols on it (Fig.2.0). Their function is to remind the operator of the correct conduct for use, with due care and caution. Meanings of the symbols:



Warning. Read the instructions before operating the machine



Warning! Do not put hands or feet inside the compartment of the cutting means. Remove the spark plug cap and read the instructions before carrying out any maintenance or repair work.



Danger! Risk of thrown objects. Keep all persons away from the work area whilst working.



Danger! Danger of cutting. Cutting means in motion. Do not put hands or inside the housing of the cutting means.



Warning. When using the sharp cutting device. Do not put hands or feet near or under the opening of the cutting means. The cutting means continues to turn even after the motor has been switched off. Disconnect the plug from the mains before starting maintenance work or if the power cable is damaged.
(Only for electrical lawn mowers models)



Warning. Keep the power cable away from the cutting means.
(Only for electrical lawn mowers models)

IMPORTANT *Any damaged or illegible decals must be replaced. Order replacement decals from an Authorised Service Centre.*

3.3 IDENTIFICATION LABEL

The identification label holds the following data (Fig.1.0).

1. Sound power level.
2. Conformity marking.
3. Year of manufacture.
4. Type of machine.
5. Serial number.
6. Name and address of Manufacturer.
7. Article code.
8. Nominal power and maximum operating engine speed.
9. Machine mass with empty tank in kg.

Write the identification data of the machine in the specific space on the label on the back of the cover page.

IMPORTANT *Quote the information on the product identification label whenever you contact an Authorised Service Centre.*

IMPORTANT *The example of the Declaration of Conformity is provided on the last pages of the manual.*

3.4 MAIN COMPONENTS (Fig.1)

- A. Chassis.
- B. Engine.
- C. Cutting means.
- D. Rear discharge guard.
- E. Side discharge guard (if equipped).
- F. Side discharge chute (if equipped).
- G. Grass catcher.
- H. Handle.
- I. Engine brake lever / cutting means.
- J. Drive engagement lever.

⚠ *Strictly observe the indications and the safety regulations described in chap. 2..*

4. ASSEMBLY

Certain components of the machine are not installed in the factory and have to be assembled after unpacking, following the instructions below.

⚠ *Unpacking and completing the assembly should be done on a flat and stable surface, with enough space for moving the machine and its packaging.. Do not use the*

machine until all the instructions provided in the “ASSEMBLY” section have been carried out.

4.1 UNPACKING (Fig.3.0)

1. Remove all the unassembled parts from the box.
2. Take out the machine and dispose of the box and packaging in compliance with local regulations.

4.2 HANDLE ASSEMBLY (Fig.4.A/B/C)

4.3 GRASS CATCHER ASSEMBLY (Fig.5,6,7)

5. CONTROLS

5.1 MANUAL START HANDGRIP (Fig.8.A)

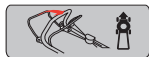
5.2 PUSH-BUTTON ELECTRIC START COMMAND (Fig.8.B)

5.3 ENGINE BRAKE LEVER / CUTTING MEANS



OPC (Operator Presence Control) lever release: engine stop. (Fig.9.A)

5.4 DRIVE ON LEVER (Fig.9.B)



Transmission is active. (Fig.9.B)

IMPORTANT The engine must be started only with the drive OFF.

IMPORTANT Avoid moving the machine backwards when the drive is ON.

5.5 CUTTING HEIGHT ADJUSTMENT

⚠ Do this when the cutting means is stationary.

- Adjustment (See Fig.10.A)

6. USING THE MACHINE

IMPORTANT For instructions on the engine and the battery (if equipped), refer to the corresponding manuals.

6.1 PRELIMINARY PROCEDURES

Place the machine in a stable horizontal position on the ground.

6.1.1 Filling with oil and fuel

IMPORTANT The machine is supplied without engine oil and without fuel.

Before using the machine, refuel and top/up with oil; refer to the owner's manual of the engine at par. 7.2.1/7.2.2.

6.1.2 Preparing the machine before starting work

NOTE This machine can be used to mow lawns in various ways;

a. Preparation for grass cutting and collection in the grass catcher:

1. For side discharge models: make sure that the guard (Fig. 11.A) is lowered and locked by the safety lever (Fig. 11.B).
2. Insert the grass catcher (Fig.11.C).

b. Preparation for grass cutting and rear grass discharge on the ground:

1. Lift the rear discharge guard (Fig.12.A) and fit the pin (Fig.12.B).
 2. For models with side discharge: make sure that the guard (Fig. 12.C) is lowered and locked by the safety lever (Fig. 12.D).
- To remove the pin: see Fig.12.A/B.

c. Preparation for grass mowing and chopping (mulching function):

Lift the rear discharge guard (Fig.13.A) and fit the chute cap (Fig.13.B) in the discharge opening, keeping it slightly tilted to the right. Fasten it by fitting the two pins (Fig.13.B.1) into the holes provided until clicks into place.

For models with side discharge: make sure that the side discharge guard (Fig. 13.C/D) is lowered and locked by the safety lever (Fig. 13.D).

d. Preparation for grass cutting and side discharge on the ground:

1. Lift the rear discharge guard (Fig.14.A) and fit the chute cap (Fig.14.B) in the discharge opening, keeping it slightly tilted to the right. Fasten it by fitting the two pins (Fig.14.B.1) into the holes provided until clicks into place.
2. Slightly push the safety lever (Fig.14.C) and lift the side discharge guard (Fig.14.D).
3. Insert the side discharge chute (Fig.14.E).
4. Close the side discharge guard (Fig.14.D) so as to lock the side discharge chute (Fig.14.E).

To remove the side discharge chute:

5. Slightly push the safety lever (Fig.14.C) and lift the side discharge guard (Fig.14.D).
6. Release the side discharge chute (Fig.14.E).

6.1.3 Handle inclination adjustment (Fig.15/16)

⚠ Do this when the cutting means is stationary.

6.2 SAFETY CHECKS

⚠ Always carry out the safety checks before use.

6.2.1 Safety check before every use

- Check the integrity and the correct mounting of all components of the machine;
- make sure that all fastening devices are correctly tightened;
- keep all surfaces of the machine clean and dry.

6.2.2 Machine operating test

Action	Result
<ol style="list-style-type: none"> 1. Start the machine (par. 6.3). 2. Release the engine brake lever / cutting means. 	<ol style="list-style-type: none"> 1. The cutting means should move. 2. The levers should return automatically and rapidly to the neutral position, the motor must switch off and the cutting means must stop within a few seconds.
<ol style="list-style-type: none"> 1. Start the machine (par. 6.3). 2. Operate the drive lever. 3. Disengage the drive lever. 	<ol style="list-style-type: none"> 2. The wheels should move the machine forward. 3. The wheels should stop and the machine stops moving forward.
Test driving	No abnormal vibrations. No abnormal sound.

! *If any of the results fail to match the indications provided in the tables, do not use the machine! Contact an Authorised Service Centre to have it checked and repaired if necessary.*

6.3 START-UP

NOTE *Start up the machine on a flat surface without obstacles or high grass.*

6.3.1 Models with manual start handgrip (Fig.17.A/B)

NOTE *The engine brake lever / cutting means must be kept pulled to prevent the engine stop.*

6.3.2 Models with push-button electric start command (Fig.18.A/B/C/D/E)

Insert the supplied battery in the relative engine compartment (Fig.18.A); (follow the instructions provided in the engine manual).

An engine with non-removable built-in battery is included on some models (Fig.18.B).

NOTE *The engine brake / cutting means lever must be kept pulled to prevent the engine stop.*

6.4 OPERATION

IMPORTANT *When working, always keep a safe distance from the cutting means, given by the length of the handle.*

6.4.1 Grass cutting

1. Start moving forward and mowing the grass area.
2. Adjust the speed and cutting height (par. 5.5) in relation to lawn conditions (grass height, density and humidity) and the amount of grass to be cut.
3. It is recommended to always cut at the same height and in the two directions (Fig.20).

For mulching or rear grass discharge:

- Never cut more than one third of the total grass height per single pass (Fig.19).
- Keep the chassis clean (par. 7.4.2).
- **For side discharge:** avoid discharging the cut grass from the side of the lawn yet to be mown.

6.4.2 Grass catcher emptying

For grass catcher with contents indicator device:



Lifted = empty.



Lowered = full*.

- that the grass catcher is full and must be emptied.

To remove and empty the grass catcher:

1. Wait until the cutting means stops (Fig.21.A);
2. remove the grass catcher (Fig.21.B/C/D).

6.5 STOP (Fig.22.A)

! *After having stopped the machine, it will take a few seconds for the cutting means to stop.*

! *Do not touch the engine after stopping it. Risk of burns.*

IMPORTANT *Always stop the machine.*

- When moving between work areas.
- When driving on grass free surfaces.
- Close to an obstacle.
- Before adjusting the cutting height.
- Any time the grass catcher is removed or refitted.
- Any time the side discharge chute (if available) is removed or refitted.

6.6 AFTER USE (Fig.23.A/B/C/D)

1. Clean (par. 7.4).
2. If necessary, replace damaged components and tighten any slack screws and bolts.

IMPORTANT *Any time the machine is inactive or unattended:*

- Remove the spark plug cap (for models with manual start handgrip)(Fig.23.B/C).
- Press the tab and remove the permission key (for models with push-button electric start) (Fig.23.D).

7. MAINTENANCE

7.1 GENERAL INFORMATION

! *The safety regulations to follow are described in chap. 2. Strictly comply with these instructions to avoid serious risks or hazards:*

! *Before commencing any inspections, cleaning or maintenance/adjustments on the machine:*

- Stop the machine.
- Make sure that any moving component has stopped.
- Wait until the engine cools down.
- Remove the spark plug cap (Fig. 23.B).
- Remove the key (Fig.23.D) (for models with push-button electric start).
- Read the relevant instructions.
- Use suitable clothing, protective gloves and goggles.

7.2 ROUTINE MAINTENANCE

- The frequency and types of maintenance are summarised in the "Maintenance Table" (chapter 10).

IMPORTANT Any maintenance and adjustment operations not described in this manual must be carried out by your Authorised Service Centre.

7.2.1 Refuelling

Place the machine in a stable horizontal position on the ground.

△ Refuelling must be performed with the machine stopped and with the spark plug cap removed.

Refuel according to the methods and cautionary measures indicated in the owner's manual of the engine.

△ Machines with vertical storage possibility (chap. 8.1) have a tank that contains a fuel level indicator. Do not fill the tank above this level indicator (Fig.24.A).

IMPORTANT Clean any trace of leaked fuel. The warranty does not cover damages caused by the fuel to the plastic parts.

NOTE Fuel is perishable and should not remain in the tank for more than 30 days.

7.2.2 Check/top-up engine oil

Check/top-up the engine oil according to the methods and cautionary measures indicated in the owner's manual of the engine.

For a correct operation of the machine, regularly replace the engine oil, according to the indications in the owner's manual of the engine.

Make sure to have restored the oil level before using the machine again.

7.3 OCCASIONAL MAINTENANCE

7.3.1 Cutting means

△ All operations concerning cutting means (disassembly, sharpening, balancing, repair, reassembly and / or replacement) must be performed at an Authorised Service Centre.

△ Make sure damaged, misshapen or worn cutting means are replaced, together with the securing screws to preserve balance.

IMPORTANT Always use original cutting means bearing the code indicated in the "Technical Data" table.

7.4 CLEANING

Clean thoroughly following the instructions below every time it is used.

7.4.1 Cleaning the machine

- Always make sure the air intakes are free of debris.
- Do not use aggressive liquids to clean the chassis.
- To reduce the risk of fire, keep the engine free of grass, leaves residues or excessive grease.
- Clean the machine after each cutting work.

IMPORTANT Never use high pressure water

7.4.2 Cleaning the cutting means assembly

- Remove grass debris and mud accumulated inside the chassis.

Models without washing connection

- If accessing the lower part is necessary, only tilt the machine on the side of the oil cap, making sure that the machine is perfectly stable before performing any interventions.

- **For side discharge:** remove the discharge chute (if mounted - par. 6.1.2d.).

To wash the internal part of the cutting means assembly, proceed as follows (Fig.25.A/B/C):

1. always stay behind the handle of the lawn mower;
2. start the engine.

If the painting of the internal side of the chassis comes off, take immediate action, by retouching the painting with anti-rust paint.

7.4.3 Cleaning the grass catcher (Fig.26.A/B)

Clean the grass catcher and leave it to dry.

7.5 BATTERY

- The battery is supplied for the models with push-button electric start. For instructions regarding the battery life, recharging, storage and maintenance, follow the instructions in the instructions manual of the engine.

8. STORAGE

When the machine is to be stored away:

1. Start the engine outdoors and leave it running at idle until it stops in order to consume all the fuel left in the carburettor;
2. clean the machine thoroughly (par. 7.4);
3. check the integrity of the machine;
4. store the machine:
 - in a dry place;
 - protected from inclement weather;
 - in a place out of children's reach;
 - making sure that keys or tools used for maintenance are removed.

8.1 VERTICAL STORAGE

- If necessary, some models (see the Technical Data Table) can be stored vertically (Fig.27).

△ Do not store the machine upright with the tank filled above the lowest mark of the fuel level indicator (Fig.24.A).

Proceed as follows:

1. Remove the spark plug cap (Fig.23.B) or remove the key (Fig.23.D) or the battery (for models with push-button electric start command).
2. Move the cutting height to the second lower position (see chapter 5.5);
3. Carefully fold the handle in closed position and tighten the levers (Fig.27);
4. Put the machine in vertical position and carefully fold the handle in closed position and tighten the levers (Fig.27);

△ Store the machine so as to avoid risk in the event of accidental contact with people, children or animals.

⚠ **Do not attempt to store in vertical position machines that have not been designed for this purpose.**

9. HANDLING AND TRANSPORTATION

Whenever the machine is to be handled, raised, transported or tilted you must:

- Stop the machine (par.6.5) until the moving parts come to a complete halt.
- Remove the spark plug cap (Fig.23.B) or remove the key (Fig.23.D) or the battery (for models with push-button electric start command).
- Wear heavy work gloves.
- Hold the machine in the points offering a safe grip, taking into account the weight and its division.
- Use an appropriate number of people for the weight of the machine and the characteristics of the vehicle or the place where it must be placed or collected.
- Make sure that machine movements do not cause damage or injuries.

When transporting the machine on a vehicle or trailer, always:

- Use an access ramp of suitable strength, width and length.
- Load the machine with the motor switched off and pushed by an adequate number of people.
- Lower the cutting means assembly (par 5.5).
- Position it so that it cannot cause a hazard for anybody.
- Fasten firmly to the device of transport using ropes or chains to prevent it from tipping over causing damage and fuel leaks.

⚠ **Do not transport machines that can be stored in vertically in such an upright position.**

10. MAINTENANCE TABLE

Intervention	Frequency	Notes
MACHINE		
Check all fasteners ; Safety checks/check controls (including the Operator Presence Control handlebar); Check the rear/lateral discharge guards; Check the grass catcher bag and lateral discharge chute; Check the cutting means.	Before use	par. 6.2.2
General cleaning and inspection; Checking for any damage to the machine. If necessary, contact the authorised service centre.	After each use	par. 7.4
Replacing the cutting means	-	par. 7.3.1 ***
ENGINE		
Checking/topping up fuel level; Check/top-up engine oil	Before use	par. 6.1.1 / 7.2.1 * / 7.2.2 *
Air filter check and cleaning; Spark plug contacts check and cleaning; Spark plug replacement; Charging the battery	*	* / par. 7.5 *

* Refer to the engine manual. *** Operation to be performed at the first signs of any malfunction

*** The operation must be carried out by your Dealer or a Authorised Service Centre

11. PROBLEM IDENTIFICATION

If problems persist after having performed the above operations, contact your dealer.

PROBLEM	PROBABLE CAUSE	SOLUTION
1. The engine does not start, does not keep running, operates irregularly or stops during operation	Incorrect starting procedure	Follow the instructions (see chap. 6.3).
	No oil or fuel in the engine.	Check the oil and fuel levels (see chap. 7.2.1 / 7.2.2).
	Dirty spark plug or incorrect electrode gap.	Check the spark plug (refer to the engine manual).
	Clogged air filter.	Clean and / or replace the filter (Refer to the engine manual).
	Carburation fault.	Contact your Authorised Service Centre
	The floating device may be blocked.	Refer to the engine manual and contact an Authorised Service Centre.
2. Engine flooding.	The manual start handgrip has been operated repeatedly with the starter engaged.	Refer to the engine manual.
	The manual start handgrip has been operated repeatedly with the spark plug cap removed.	Insert the spark plug cap and try to start the engine. (Refer to the engine manual).
3. The cut grass is no longer collected in the grass catcher.	The cutting means hit a foreign object.	Stop the engine and remove the spark plug cap. Check for any damage and contact an authorised service centre (section 7.3.1).
	The inner part of the chassis is soiled.	Clean the internal part of the chassis (par. 7.4.2).
4. Mowing is difficult.	The cutting means is not in good condition	Contact the Authorised Service Centre for the sharpening or replacement of the cutting means.
5. Excessive noise and/or vibration is experienced whilst working.	Damaged or loose parts The pin on the cutting means is out of its seat.	Stop the machine and disconnect the spark plug cable (Fig. 23.B). Check for any damage or loose parts. All checks, replacements or repairs should be carried out by your authorised service centre.
	Cutting means fittings are loose or the cutting means is damaged.	Stop the engine and remove the spark plug cap (Fig.23.B). Contact an authorised service centre (section 7.3.1).

12. ATTACHMENTS ON REQUEST

12.1 MULCHING KIT (Fig.28)

Finely chops the cut grass and leaves it on the lawn.



INHALTSVERZEICHNIS


1. ALLGEMEINES.....	1
2. SICHERHEITSVORSCHRIFTEN	1
3. DIE MASCHINE KENNENLERNEN	3
4. ZUSAMMENBAU	4
5. STEUERBEFEHLE	4
6. GEBRAUCH DER MASCHINE	4
7. WARTUNG	5
8. UNTERSTELLUNG	6
9. BEWEGUNG UND TRANSPORT	6
12. ANBAUGERÄTE AUF ANFRAGE	7

1. ALLGEMEINES

1.1 WIE IST DAS HANDBUCH ZU LESEN

Abschnitte mit besonders wichtigen Informationen zur Sicherheit und zum Betrieb sind im Text des Handbuchs nach folgenden Kriterien unterschiedlich hervorgehoben:

HINWEIS ODER WICHTIG liefern erläuternde Hinweise oder andere Angaben zu bereits an früherer Stelle gemachte Aussagen, in der Absicht, die Maschine nicht zu beschädigen oder Schäden zu vermeiden.

Das Symbol  hebt eine Gefahr hervor. Die mangelnde Beachtung des Hinweises bewirkt mögliche Verletzungen beim Personal oder an Drittpersonen und/oder Schäden.

- Die Abschnitte, die mit einem Rahmen aus grauen Punkten gekennzeichnet sind, enthalten optionale Eigenschaften, die nicht bei allen Modellen in diesem Handbuch vorhanden sind. Prüfen, ob die Eigenschaft beim eigenen Modell präsent ist.

Alle Angaben "vorne", "hinten", "rechts" und "links" beziehen sich auf die Position der die Arbeit tätigen Person.

1.2 REFERENZEN

1.2.1 Abbildungen

Die Abbildungen in dieser Betriebsanleitung sind mit 1, 2, 3, usw. nummeriert.

Die in den Abbildungen angegebenen Komponenten sind mit den Buchstaben A, B, C, usw. gekennzeichnet.

Ein Bezug auf die Komponente C in der Abbildung 2 wird mit folgender Beschriftung angegeben: "Siehe Abb. 2.C" oder einfach "(Abb. 2.C)".


Die Abbildungen haben Hinweischarakter. Die tatsächlichen Teile können sich von den dargestellten unterscheiden.

1.2.2 Titel

Das Handbuch ist in Kapitel und Absätze unterteilt. Der Titel des Absatzes "2.1 Schulung" ist ein Untertitel von "2. Sicherheitsvorschriften". Die Verweise auf Titel oder Absätze sind mit der Abkürzung Kap. oder Abs. und der entsprechenden Nummer gekennzeichnet. Beispiel: "Kap. 2" oder "Abs. 2.1"

2. SICHERHEITSVORSCHRIFTEN

2.1 SCHULUNG

 **Machen Sie sich mit den Bedienteilen und dem richtigen Gebrauch der Maschine vertraut. Lernen Sie, den Motor schnell abzustellen. Die Nichtbeachtung der Sicherheitshinweise und der Anweisungen kann zu Unfällen bzw. schweren Verletzungen führen.**

- Erlauben Sie niemals Kindern oder Personen, die nicht über die erforderlichen Kenntnisse dieser Gebrauchsanweisung verfügen, die Maschine zu benutzen. Die lokal geltenden Gesetze können ein Mindestalter für den Benutzer festlegen.
- Die Maschine niemals verwenden, wenn der Benutzer müde ist oder sich nicht wohl fühlt, oder wenn er Arzneimittel oder Drogen, Alkohol oder andere Stoffe zu sich genommen hat, die seine Aufmerksamkeit und Reaktionsfähigkeit beeinträchtigen.
- Nicht Kinder oder andere Passagiere transportieren.
- Beachten Sie, dass der Benutzer für Unfälle und Schäden verantwortlich ist, die anderen Personen oder deren Eigentum widerfahren können. Es gehört zum Verantwortungsbereich des Benutzers, potenzielle Risiken des Geländes, auf dem gearbeitet wird, einzuschätzen. Außerdem muss er alle erforderlichen Vorsichtsmaßnahmen für seine eigene Sicherheit und die der anderen ergreifen, insbesondere an Hängen, auf unebenem, rutschigem oder nicht festem Gelände.
- Falls die Maschine an andere übergeben oder überlassen wird, muss sichergestellt werden, dass der Benutzer die Gebrauchsanweisungen in diesem Handbuch liest.

2.2 VORBEREITENDE ARBEITSSCHRITTE


Persönlichen Schutzausrüstungen (PSA)

- Angemessene Kleidung tragen, robuste Arbeitsschuhe mit rutschfester Sohle und lange Hosen. Niemals barfuß oder mit leichten Sandalen bekleidet mit der Maschine arbeiten. Gehörschutz tragen.
- Der Einsatz eines Gehörschutzes kann die Fähigkeit eventuelle Warnungen zu hören, vermindern (Schrei oder Alarm). Den Vorfällen rund um den Arbeitsbereich höchste Aufmerksamkeit schenken.
- In allen Situationen, die Gefahren für die Hände mit sich bringen, Arbeitshandschuhe tragen.
- Keine Schals, Hemden, Halsketten, Armbänder, Kleidungsstücke mit fliegenden Teilen oder mit Bändern oder Kravatten und andere lose hängende Accessoires tragen, die sich in der Maschine oder in eventuell auf dem Arbeitsplatz befindlichen Gegenständen verfangen könnten.
- Langes Haar zusammenbinden.

Arbeitsbereich / Maschine

- Den gesamten Arbeitsbereich sorgfältig prüfen und alles entfernen, was von der Maschine ausgestoßen werden könnte oder die Schnittvorrichtung/rotierende Teile beschädigen könnte (Steine, Äste, Eisendrähte, Knochen, usw.).

Verbrennungsmotoren: Kraftstoff

-  **GEFAHR!** Der Kraftstoff ist hoch entflammbar.
- Den Kraftstoff ausschließlich in eigens für Kraftstoffe zugelassenen Behältern aufbewahren und zwar an einem sicheren Ort, fern von Wärmequellen oder offenen Flammen.
- Die Behälter frei von Gras, Blättern oder austretendem Fett lassen.
- Die Behälter niemals in Reichweite von Kindern aufbewahren.
- Nicht während des Nachfüllvorgangs oder Auffüllens von Kraftstoff rauchen. Dies gilt auch immer dann, wenn Kraftstoff gehandhabt wird.
- Den Kraftstoff unter Verwendung eines Trichters nur im Freien nachfüllen.
- Vermeiden, die Dämpfe des Kraftstoffs einzusatmen.
- Während der Motor läuft oder bei heißer Maschine darf der Tankverschluss nicht geöffnet bzw. Kraftstoff nachgefüllt werden.

- Tankverschluss langsam öffnen, um den darin entstandenen Druck langsam abzubauen.
- Keine Flammen an die Tanköffnung annähern, um den Inhalt zu kontrollieren.
- Wenn Kraftstoff austritt, darf kein Versuch unternommen werden, den Motor zu starten. Stattdessen ist die Maschine von der kraftstoffverschmutzten Fläche zu entfernen. Alles vermeiden, was einen Brand verursachen könnte, bis der Kraftstoff verdampft ist und die Kraftstoffdämpfe sich aufgelöst haben.
- Sofort jede Spur von Kraftstoff reinigen, die auf Maschine oder Boden geschüttet wurde.
- Die Deckel von Tank und Behälter des Kraftstoffs immer wieder gut abschließen.
- Maschine nicht am Befüllungsort starten Der Motor darf erst angelesen werden, wenn er mindestens 3 m vom Kraftstoff-Befüllungsort entfernt ist.
- Den Kontakt von Kraftstoff mit Kleidung vermeiden. Andernfalls die Kleidung wechseln, bevor der Motor gestartet wird.

2.3 WÄHREND DER VERWENDUNG

Arbeitsbereich

- Der Motor darf nicht in geschlossenen Räumen laufen, in denen sich gefährlicher Kohlenmonoxid-Rauch ansammeln kann. Das Anlassen muss im Freien oder an einem gut gelüfteten Ort erfolgen. Nicht vergessen, dass Abgase giftig sind.
- Während des Maschinenstarts Schalldämpfer und folglich auch Abgase nicht gegen entflammbare Materialien richten.
- Die Maschine darf nicht in explosionsgefährdeten Bereichen, wo brennbare Flüssigkeiten, Gas oder Staub vorhanden sind, verwendet werden. Elektrowerkzeuge erzeugen Funken, die den Staub oder die Dämpfe entzünden können.
- Nur bei Tageslicht oder bei guter künstlicher Beleuchtung und mit guten Sichtverhältnissen arbeiten.
- Personen, Kinder und Tiere vom Arbeitsbereich fern halten. Kinder müssen von einem Erwachsenen beaufsichtigt werden.
- Vermeiden, im feuchten Gras, bei Regen oder Gewittergefahr, insbesondere wenn die Möglichkeit von Blitzen besteht, zu arbeiten.
- Besonders auf die Unebenheiten des Bodens (Erhebungen, Gräben), auf Hänge und versteckte Gefahren und das Vorhandensein eventueller Hindernisse achten, die die Sicht einschränken könnten.
- In der Nähe von abschüssigen Stellen, Gräben oder Dämmen besonders vorsichtig sein. Die Maschine kann umstürzen, wenn ein Rad über einen Rand hinaus geht oder wenn der Rand abrutscht.
- Quer zum Hang und nie in Richtung des Gefälles aufwärts/abwärts arbeiten. Bei Richtungswechsel ist sehr auf den eigenen Abstützpunkt zu achten. Gleichzeitig muss man sicherstellen, dass die Räder nicht auf Hindernisse stoßen (Steine, Zweige, Wurzeln, usw.), die ein seitliches Abrutschen oder den Verlust der Kontrolle über die Maschine verursachen könnten.
- Wenn Sie die Maschine in der Nähe der Straße verwenden, achten Sie auf den Verkehr.
- Um die Brandgefahr zu mindern, darf die Maschine mit heißem Motor nicht zwischen Blättern, trockenem Gras oder anderem entflammablen Material abgelegt werden.

Verhaltensweisen

- Vorsichtig sein, wenn man im Rückwärtsgang oder nach hinten fährt. Schauen Sie hinter sich, bevor Sie in den Rückwärtsgang schalten und während Sie zurücksetzen, um sicherzustellen, dass keine Hindernisse vorhanden sind.
- Führen Sie die Maschine nur im Schrittempo.
- Lassen Sie sich nicht vom Rasenmäher ziehen.

- Halten Sie Hände und Füße immer von den Schnittvorrichtungen fern, sowohl beim Anlassen des Motors als auch während des Gebrauchs der Maschine.
- Achtung: Das Schneideelement dreht sich auch nach dem Auskuppeln oder nach dem Ausschalten des Motors noch einige Sekunden weiter.
- Halten Sie sich immer entfernt von der Auswurföffnung.
- Die Teile des Motors, die sich beim Gebrauch erhitzen, dürfen nicht angefasst werden. Verbrennungsgefahr.

⚠ Im Fall von Brüchen oder Unfällen während der Arbeit, sofort den Motor abstellen und die Maschine entfernen, damit sie keine weiteren Schäden anrichtet Wenn bei einem Unfall man selbst oder Dritte verletzt werden, unverzüglich die der Situation angemessene erste Hilfe leisten und zur notwendigen Behandlung ein Krankenhaus aufsuchen. Entfernen Sie sorgfältig alle eventuellen Rückstände, die – falls sie unbeaufsichtigt bleiben – Schäden oder Verletzungen an Personen oder Tieren verursachen könnten.

Verwendungseinschränkungen

- Verwenden Sie die Maschine nie mit beschädigten, fehlenden oder nicht korrekt platzierten Schutzeinrichtungen (Grasfangeinrichtung, seitliche und hinteren Auswurfschutz).
- Die Maschine nicht verwenden, wenn Anbaugeräte/Werkzeuge nicht an den vorgesehenen Stellen installiert sind.
- Die vorhandenen Sicherheitssysteme/Mikroschalter dürfen nicht abgeschaltet, deaktiviert, entfernt oder verändert werden.
- Die Einstellungen des Motors dürfen nicht verändert werden, und der Motor darf nicht überlastet werden. Wenn der Motor mit einer zu hohen Drehzahl läuft, erhöht sich das Risiko von Verletzungen.
- Die Maschine darf keinen übermäßigen Kräften ausgesetzt werden, und kleine Maschinen dürfen nicht für schwere Arbeiten verwendet werden Die Verwendung einer geeigneten Maschine vermindert die Risiken und verbessert die Qualität der Arbeit.

2.4 WARTUNG, LAGERUNG UND TRANSPORT

Durch regelmäßige Wartung und ordnungsgemäßen Unterstand wird die Sicherheit und Leistung der Maschine gewahrt.

Wartung

- Die Maschine nie verwenden, wenn Teile abgenutzt oder beschädigt sind. Schadhafte oder abgenutzte Teile sind zu ersetzen und dürfen nicht repariert werden.
- Um das Brandrisiko zu reduzieren, muss regelmäßig geprüft werden, dass keine Öl- und/oder Kraftstoffleakagen vorhanden sind.
- Während der Arbeiten zur Einstellung der Maschine darauf achten, dass die Finger nicht zwischen der sich drehenden Schnittvorrichtung und den festen Teilen der Maschine eingeklemmt werden.

⚠ Die in dieser Anleitung angegebenen Geräusch- und Vibrationspegel sind Höchstwerte beim Betrieb der Maschine. Der Einsatz eines nicht ausgewuchteten Schneidelements, die zu hohe Fahrgeschwindigkeit und die fehlende Wartung wirken sich signifikant auf die Geräuschemissionen und die Vibrationen aus. Demzufolge müssen vorbeugende Maßnahmen getroffen werden, um mögliche Schäden durch zu hohen Lärm und Belastungen durch Vibrationen zu vermeiden; die Maschine warten, Gehörschutz tragen, während der Arbeit Pausen einlegen.

Unterstellung

- Die Maschine nicht mit Kraftstoff im Tank an einem Ort aufbewahren, wo die Kraftstoffdämpfe Flammen, Funken oder eine starke Wärmequelle erreichen könnten.
- Um die Brandgefahr zu vermindern, keine Behälter mit Schnittabfällen innerhalb eines Raumes lassen.

2.5 UMWELTSCHUTZ

Für ein ziviles Zusammenleben und die Umwelt, in der wir leben, muss der Umweltschutz ein maßgeblicher und vorrangiger Aspekt bei der Verwendung der Maschine sein.

- Vermeiden Sie es, Ihre Nachbarschaft zu stören. Benutzen Sie die Maschine nur zu vernünftigen Uhrzeiten (nicht früh am Morgen oder spät am Abend, wenn die Personen gestört werden könnten).
- Halten Sie sich strikt an die örtlichen Vorschriften für die Entsorgung von Verpackungen, beschädigten Teilen bzw. allen weiteren umweltschädlichen Stoffen Diese Art Müll darf nicht zusammen mit dem Hausmüll weggeworfen werden, es muss eine getrennte Müllsammlung erfolgen, damit die Bestandteile dann geeigneten Sammelstellen übergeben werden können, die für das Recycling der Materialien sorgen.
- Halten Sie sich strikt an die örtlichen Vorschriften für die Entsorgung der Abfallmaterialien.
- Bei der Außerbetriebnahme darf die Maschine nicht einfach in der Umwelt abgestellt werden, sondern muss gemäß der örtlichen Vorschriften an einen Wertstoffhof übergeben werden.

3. DIE MASCHINE KENNENLERNEN

3.1 MASCHINENBESCHREIBUNG UND VERWENDUNGSZWECK

Diese Maschine ist ein handgeführter Rasenmäher.

Die Maschine besteht im Wesentlichen aus einem Motor, der eine in einem Gehäuse eingeschlossene Schnittrichtung antreibt, und über Räder und einen Griff verfügt.

Der Bediener kann die Maschine führen und die Hauptsteuerungen betätigen, wobei er immer hinter dem Griff steht, also in Sicherheitsabstand zur rotierenden Schnittrichtung.

Wenn der Bediener sich von der Maschine entfernt, werden der Motor und das rotierende Schneidwerkzeug innerhalb weniger Sekunden angehalten.

Bestimmungsgemäße Verwendung

Diese Maschine wurde für das Mähen (und Sammeln) des Rasens in Gärten und auf Gradflächen mit der angegebenen Schnittkapazität entwickelt und gebaut und muss von einer dahinter laufenden Person gesteuert werden.

Im Allgemeinen kann diese Maschine:

1. Gras mähen und in der Grasfangeinrichtung sammeln.
2. Gras mähen und durch den hinteren Teil auf dem Boden ablassen (wenn vorgesehen).
3. Gras mähen und seitlich ablassen (wenn vorgesehen).
4. Gras mähen, zerkleinern und wieder am Boden ablegen ("Mulching"-Effekt - wenn vorgesehen).

Die Verwendung von speziellen Anbaugeräten, die vom Hersteller als Original-Ausrüstung vorgesehen sind oder separat gekauft werden können, ermöglicht es, diese Arbeit in verschiedenen Betriebsarten durchzuführen, die in diesem Handbuch oder in den Anleitungen zu den einzelnen Anbaugeräten beschrieben sind.

3.1.1 Unsachgemäße Verwendung

Jede andere Verwendung, die von der oben genannten abweicht, kann sich als gefährlich erweisen und Personen- und/oder Sachschäden verursachen.

Als nicht bestimmungsgemäße Verwendung gelten (beispielsweise, aber nicht nur):

- Der Transport von anderen Personen, Kindern oder Tieren auf der Maschine, weil sie fallen und sich schwere Verletzungen zuziehen oder ein sicheres Lenken negativ beeinträchtigen könnten
- Sich von der Maschine transportieren zu lassen;
- Verwendung der Maschine zum Ziehen oder Schieben von Lasten;

- Die Schnittrichtung in graslosen Bereichen betätigen;
- Die Maschine für das Sammeln von Laub oder Abfall verwenden;
- Verwendung der Maschine zum Schneiden von Hecken oder anderen Pflanzen außer Rasen;
- Verwenden der Maschine durch mehr als eine Person.

WICHTIG Die nicht bestimmungsgemäße Verwendung der Maschine hat den Verfall der Garantie und die Ablehnung jeder Haftung seitens des Herstellers zur Folge. Dem Benutzer selbst dadurch entstandene oder Dritten zugefügte Schäden oder Verletzungen gehen zu Lasten des Benutzers.

3.1.2 Benutzer

Diese Maschine ist für die Benutzung durch Verbraucher, also Laien bestimmt.

Sie ist für den „Hobbygebrauch“ bestimmt.

WICHTIG Die Maschine darf nur von einem einzigen Maschinenbediener verwendet werden.

3.2 SICHERHEITSKENNEZEICHNUNG

Auf der Maschine erscheinen verschiedene Symbole (Abb.2.0). Sie sollen den Benutzer auf die bei der Verwendung einzuhaltenden Verhaltensweisen aufmerksam machen, damit die Maschine mit der notwendigen Aufmerksamkeit und Vorsicht eingesetzt wird. Bedeutung der Symbole:



Achtung. Vor dem Gebrauch der Maschine die Gebrauchsanweisungen lesen.



Warnhinweis! Keine Hände oder Füße in den Sitz der Schnittrichtung einführen. Trennen Sie die Kappe der Zündkerze und lesen Sie die Anweisungen vor der Ausführung jeglicher Wartungs- oder Reparaturarbeiten.



Gefahr! Gefahr, dass Gegenstände herausgeschleudert werden. Während des Gebrauchs Dritte von der Arbeitszone entfernt halten.



Gefahr! Schnittgefahr. Schnittrichtung in Bewegung. Hände oder Füße nicht in den Sitz der Schnittrichtung einführen.



Auf die Schnittrichtung achten: Die Schnittrichtung dreht sich nach Ausschalten des Motors weiter. Den Stecker von der Stromversorgung trennen, bevor Wartungsarbeiten durchgeführt werden oder wenn das Kabel beschädigt ist. (Nur für elektrische Rasenmäher mit Netzversorgung.)



Achtung. Das Versorgungskabel fern von der Schnittrichtung halten. (Nur für elektrische Rasenmäher mit Netzversorgung.)

WICHTIG Beschädigte oder unleserlich gewordene Etiketten müssen ausgetauscht werden. Die neuen Etiketten beim eigenen autorisierten Kundendienstzentrum anfordern.

3.3 TYPENSCHILD

Das Typenschild gibt die folgenden Daten wieder (Abb.1.0).

1. Schalleistungspegel.
2. Konformitätszeichen CE.
3. Herstellungsjahr.
4. Maschinentyp.
5. Seriennummer.
6. Name und Anschrift des Herstellers.
7. Artikelnummer.
8. Nennleistung und Höchstgeschwindigkeit des Motorbetriebs.
9. Maschinenmasse bei leerem Tank in kg.

Die Daten zur Identifizierung der Maschine in die entsprechenden Räume auf der Etikette schreiben, die auf der Rückseite des Deckblatts wiedergegeben ist.

WICHTIG Die auf dem Schild wiedergegebenen Kennungsdaten zur Identifizierung des Produkts immer dann verwenden, wenn man die autorisierte Werkstatt kontaktiert.

WICHTIG Das Beispiel der Konformitätserklärung finden Sie auf den letzten Seiten des Handbuchs.

3.4 HAUPTBAUTEILE (ABB.1.)

- A. Chassis.
- B. Motor.
- C. Schnittrichtung.
- D. Hinterer Auswurfschutz.
- E. Seitlicher Auswurfschutz (wenn vorgesehen).
- F. Seitlicher Auswurfdeflektor (wenn vorgesehen).
- G. Grasfangeinrichtung.
- H. Griff.
- I. Motorbremshebel / Schnittrichtung.
- J. Kupplungshebel.

⚠ Die Angaben und Sicherheitsvorschriften aus Kapitel 2 müssen sehr genau berücksichtigt werden.

4. ZUSAMMENBAU

Einige Bauteile der Maschine werden nicht in der Fabrik eingebaut, sondern müssen nach Entfernung der Verpackung nach den folgenden Anweisungen montiert werden.

⚠ Das Auspacken und die Montage müssen auf einer ebenen und stabilen Oberfläche erfolgen. Es muss genügend Platz zur Bewegung der Maschine und der Verpackung zur Verfügung stehen. Die Maschine nicht verwenden, bevor die Anweisungen des Abschnitts "MONTAGE" ausgeführt wurden.

4.1 AUSPACKEN (ABB.3.0)

1. Alle lösen Komponenten aus dem Karton nehmen.
2. Die Maschine entnehmen und den Karton und die Verpackungen unter Beachtung der örtlichen Vorschriften entsorgen.

4.2 MONTAGE DES GRIFFS (ABB.4.A/B/C)

4.3 MONTAGE DER GRASFANGEINRICHTUNG (ABB.5,6,7)

5. STEUERBEFEHLE

5.1 HANDSTART (Abb.8.A)

5.2 ELEKTROSTART DURCH KNOPFDRUCK (Abb.8.B)

5.3 MOTORBREMSHEBEL / SCHNITTVORRICHTUNG (Abb.9.A)



Freigabe des OPC-Hebels (Operator Presence Control): Motorstopp. (Abb.9.A)

5.4 KUPPLUNGSHEBEL (Abb.9.B)



Aktivierung Antrieb. (Abb.9.B)

WICHTIG Das Anlassen des Motors muss stets mit ausgekuppeltem Antrieb erfolgen.

WICHTIG Vermeiden, die Maschine mit eingekuppeltem Antrieb rückwärts zu ziehen.

5.5 EINSTELLUNG DER SCHNITTHÖHE

⚠ Den Arbeitsschritt bei stillstehender Schnittrichtung ausführen.

- Einstellung (Siehe Abb.10.A)

6. GEBRAUCH DER MASCHINE

WICHTIG Für die Anweisungen bezüglich des Motors und der Batterie (wenn vorgesehen), siehe die entsprechenden Handbücher.

6.1 VORBEREITENDE ARBEITSSCHRITTE

Die Maschine in Horizontalposition bringen und gut auf dem Boden abstützen.

6.1.1 Tanken und Öl einfüllen

WICHTIG Die Maschine wird ohne Motoröl und Kraftstoff geliefert.

Vor der ersten Verwendung der Maschine nach dem Kauf, Kraftstoff und Öl nach den Modalitäten und Vorsichtsmaßnahmen einfüllen, die im Hinweishandbuch des Motors und unter den Abs. 7.2.1/7.2.2. angegeben sind.

Vor jeder Verwendung

Das Vorhandensein von Kraftstoff und den Ölstand durch Befolgen der Hinweise überprüfen, die im Hinweishandbuch des Motors sowie in den Abs. 7.2.1/7.2.2. angegeben sind.

6.1.2 Vorbereitung der Maschine beim Betrieb

HINWEIS Diese Maschine ermöglicht das Mähen des Rasens mit verschiedenen Modi:

a. Vorbereitung für das Mähen und Sammeln des Grasses in der Grasfangeinrichtung:

1. Bei Modellen mit Seitenauswurf: Sicherstellen, dass der Schutz (Abb. 11.A) abgesenkt und durch den Sicherheitshebel verriegelt ist (Abb. 11.B).
2. Die Grasfangeinrichtung einsetzen (Abb.11.C).

b. Vorbereitung für das Mähen und den hinteren Auswurf des Grasses:

1. Den hinteren Auswurfschutz anheben (Abb.12.A) und den Auftritt montieren (Abb.12.B).
 2. Bei Modellen mit möglichem seitlichen Auswurf: Sicherstellen, dass der Schutz (Abb. 12.C) abgesenkt und durch den Sicherheitshebel verriegelt ist (Abb. 12.D).
- Zum Entfernen des Auftritts: Siehe Abb.12.A/B.

6.2.2 Betriebstests der Maschine

Tätigkeit	Ergebnis
<ol style="list-style-type: none"> Die Maschine starten (Abs. 6.3). Den Motorhebel / die Schnittrichtung lösen. 	<ol style="list-style-type: none"> Die Schnittrichtung muss sich bewegen. Die Hebel müssen automatisch und schnell in die Neutralposition zurückkehren. Der Motor muss sich ausschalten und die Schnittrichtung muss innerhalb von wenigen Sekunden stoppen.
<ol style="list-style-type: none"> Die Maschine starten (Abs. 6.3). Den Antriebshebel betätigen. Den Antriebshebel loslassen. 	<ol style="list-style-type: none"> Die Räder schieben die Maschine an. Die Räder stoppen und die Maschine bewegt sich nicht weiter vorwärts.
Test-Erprobung	Keine anormale Vibration. Kein anormales Geräusch.

⚠ Wenn irgendeines der Ergebnisse von den Angaben der folgenden Tabellen abweicht, die Maschine nicht verwenden! Wenden Sie sich bei einem Kundendienstzentrum für die erforderlichen Kontrollen oder eine Reparatur.

6.3 INBETRIEBNAHME

HINWEIS Starten Sie den Motor auf einer ebenen Fläche ohne Hindernisse oder hohes Gras.

6.3.1 Modelle mit Handstart (Abb.17.A/B)

HINWEIS Der Motorbremshebel / die Schnittrichtung muss gezogen bleiben, um ein Stoppen des Motors zu verhindern.

6.3.2 Modelle mit Elektrostart durch Knopfdruck (Abb.18.A/B/C/D/E)

Die gelieferte Batterie in das entsprechende Fach einführen, das sich auf dem Motor befindet (Abb.18.A); (die Anweisungen in der Betriebsanleitung des Motors befolgen).

Bei einigen Modellen ist ein Motor mit eingebautem, nicht entfernbarem Akku vorgesehen (Abb.18.B).

HINWEIS Der Motorbremshebel / die Schnittrichtung muss gezogen bleiben, um ein Stoppen des Motors zu verhindern.

6.4 ARBEIT

WICHTIG Während der Arbeit immer den Sicherheitsabstand von der Schnittrichtung halten. Dieser Abstand entspricht der Länge des Griffs.

c. Vorbereitung für das Mähen und Feinschnitt des Grasses (Funktion „Mulching“):

Den hinteren Auswurfschutz (Fig.13.A) anheben und die Deflektorklappe (Fig.13.B) so in die Auswurföffnung einsetzen, dass sie leicht nach rechts geneigt ist; sie dann durch Einsetzen der beiden Stifte (Fig.13.B.1) in die vorgesehenen Bohrungen bis zum Einrasten befestigen.

Sicherstellen, dass der seitliche Auswurfschutz (Abb. 13.C/D) abgesenkt und durch den Sicherheitshebel verriegelt ist (Abb. 13.D).

d. Vorbereitung für das Mähen und den seitlichen Auswurf des Grasses:

- Den hinteren Auswurfschutz (Fig.14.A) anheben und die Deflektorklappe (Fig.14.B) so in die Auswurföffnung einsetzen, dass sie leicht nach rechts geneigt ist; sie dann durch Einsetzen der beiden Stifte (Fig.14.B.1) in die vorgesehenen Bohrungen bis zum Einrasten befestigen.
- Den Sicherheitshebel leicht drücken (Abb.14.C) und den Schutz des seitlichen Auswurfs anheben (Abb.14.D).
- Den seitlichen Auswurfdeflektor einsetzen (Abb.14.E).
- Den seitlichen Auswurfschutz wieder schließen (Abb.14.D), so dass der seitliche Auswurfdeflektor (Abb.14.E) blockiert ist.

Um den seitlichen Auswurfdeflektor zu entfernen:

- Den Sicherheitshebel leicht drücken (Abb.14.C) und den Schutz des seitlichen Auswurfs anheben (Abb.14.D).
- Den seitlichen Auswurfdeflektor lösen (Abb.14.E).

6.1.3 Einstellung der Neigung des Griffs (Abb.15/16)

⚠ Den Arbeitsschritt bei stillstehender Schnittrichtung ausführen.

6.2 SICHERHEITSKONTROLLEN

⚠ Immer die Sicherheitskontrollen vor der Verwendung ausführen.

6.2.1 Sicherheitskontrolle vor jedem Gebrauch

- Die Unversehrtheit und den ordnungsgemäßen Zusammenbau aller Bauteile der Maschine überprüfen;
- Den richtigen Anzug aller Befestigungsvorrichtungen sicherstellen;
- Alle Oberflächen der Maschine sauber und trocken halten.

6.4.1 Mähen des Grasses

1. Mit Vorwärtsbewegung und Schnitt im Rasenbereich beginnen.
2. Die Fahrgeschwindigkeit und die Schnitthöhe (Abs. 5.5) an den Rasenzustand (Höhe, Dichte und Feuchtigkeit des Gras) anpassen;.
3. Es wird empfohlen, immer auf derselben Höhe und in beide Richtungen zu mähen (Abb.20).

Bei "Mulching" oder hinterem Auswurf des Gras:

- Es darf nie mehr als ein Drittel der Gesamthöhe des Grasses auf einmal geschnitten werden (Abb.19).
- Das Chassis immer gut sauber halten (Abs. 7.4.2).

• **Bei seitlichem Auswurf:** Vermeiden das gemähte Gras von der Seite des noch zu mähenden Rasens auszuwerfen.

6.4.2 Entleeren der Grasfangeinrichtung

Bei Grasfangeinrichtung mit Anzeige des Inhalts:



Oben = leer.



Gesenkt = voll*.

*die Grasfangeinrichtung ist voll und muss entleert werden.

Um die Grasfangeinrichtung zu entfernen und zu leeren:

1. Auf den Stillstand der Schnitvorrichtung warten (Abb.21.A);
2. Die Grasfangeinrichtung entfernen (Abb.21.B/C/D).

6.5 STOPP (Abb.22.A)

⚠ Nach dem Anhalten der Maschine dauert es einige Sekunden, bevor die Schnitvorrichtung stoppt.

⚠ Den Motor nach dem Ausschalten nicht berühren. Verbrennungsgefahr.

WICHTIG Die Maschine immer anhalten:

- Während des Wechsels der Arbeitsbereiche.
- Zum Überqueren von graslosen Flächen.
- In der Nähe eines Hindernis.
- Vor Einstellung der Schnitthöhe.
- Jedes Mal, wenn die Grasfangeinrichtung entfernt oder neu eingesetzt wird.
- Jedes Mal, wenn der seitliche Auswurfdeflektor entfernt oder neu eingesetzt wird (wenn vorgesehen).

6.6 NACH DEM GEBRAUCH (Abb.23.A/B/C/D)

1. Die Reinigung durchführen (Abs. 7.4).
2. Wenn notwendig, die beschädigten Bauteile austauschen und eventuell gelockerte Schrauben und Bolzen festziehen.

WICHTIG Wenn die Maschine unbenutzt oder unbewacht bleibt:

- Lösen Sie die Kappe der Zündkerze (bei Modellen mit Handstart) (Abb.23.B/C).
- Die Lasche drücken und den Freigabeschlüssel entfernen (bei Modellen mit Elektrostart durch Knopfdruck)(Abb.23.D).

7. WARTUNG

7.1 ALLGEMEINES

⚠ Die zu befolgenden Sicherheitsnormen werden in Kap. 2 beschrieben. Diese Hinweise sehr genau berücksichtigen, um keine schweren Risiken oder Gefahren einzugehen:

⚠ Vor der Ausführung jeglicher Kontrolle, Reinigung oder jedes Wartungs-/Regulierungseingriffes an der Maschine:

- Die Maschine anhalten.

- Sicherstellen, dass alle Bauteile in Bewegung angehalten sind.
- Warten, bis der Motor abgekühlt ist.
- Lösen Sie die Kappe der Zündkerze (Abb.23.B).
- Den Schlüssel (Abb. 23.D) oder die Batterie entfernen (bei Modellen mit Elektrostart durch Knopfdruck).
- Die entsprechenden Anweisungen lesen.
- Angemessene Kleidung, Arbeitshandschuhe und eine Schutzbrille tragen.

7.2 ORDENTLICHE WARTUNG

- Die Häufigkeit und Art der Eingriffe sind in der "Wartungstabelle" (Kap. 10) zusammengefasst.

WICHTIG Alle nicht in diesem Handbuch beschriebenen Wartungs- und Einstellarbeitsschritte müssen von Ihrem Händler oder von einem Fachzentrum ausgeführt werden.

7.2.1 Kraftstoff auffüllen

Die Maschine in Horizontalposition bringen und gut auf dem Boden abstützen.

⚠ Der Kraftstoff muss bei gestoppter Maschine und mit gelöster Kappe der Zündkerze aufgefüllt werden.

Den Kraftstoff gemäß den Angaben und Vorsichtsmaßnahmen in der Gebrauchsanweisung des Motors auffüllen.

⚠ Die Maschinen mit Möglichkeit der senkrechten Lagerung (Kap. 8.1), verfügen über einen Behälter mit Füllstandanzeiger. Den Behälter nicht über den Boden der Füllstandanzeiger befüllen (Abb.24.A).

WICHTIG Jede Spur von Kraftstoff reinigen, die verschüttet wurde. Die Garantie deckt keine Schäden ab durch Kraftstoff an Kunststoffteilen.

HINWEIS Der Kraftstoff ist verderblich und darf nicht länger als 30 Tage im Tank verbleiben.

7.2.2 Kontrolle / Nachfüllen Motoröl

Das Motoröl gemäß den Angaben und Vorsichtsmaßnahmen in der Gebrauchsanweisung des Motors kontrollieren/auffüllen.

Für einen ordnungsgemäßen Betrieb der Maschine, regelmäßig das Motoröl gemäß den Angaben in der Gebrauchsanweisung des Motors austauschen.

Sicherstellen, dass der Ölstand wiederhergestellt wurde, bevor die Maschine erneut in Betrieb genommen wird.

7.3 AUSSERORDENTLICHE WARTUNG

7.3.1 Schnitvorrichtung

⚠ Alle Arbeiten an den Schnitvorrichtungen (Ausbau, Schleifen, Auswuchtung, Reparatur, Wiedereinbau und/oder Austausch) müssen von einem Fachzentrum ausgeführt werden.

⚠ Immer die beschädigte, verbogene oder verschlissene Schnitvorrichtung zusammen mit den dazugehörigen Schrauben austauschen, um die Auswuchtung zu erhalten.

WICHTIG Immer die Original-Schnitvorrichtungen verwenden, die durch den Code gekennzeichnet ist, der in der Tabelle "Technische Daten" wiedergegeben ist.

7.4 REINIGUNG

Nach jeder Verwendung die Reinigung ausführen und dabei folgende Hinweise berücksichtigen.

7.4.1 Reinigung der Maschine

- Vergewissern Sie sich immer, dass die Lufteinlässe frei von Schmutz sind.

- Keine aggressiven Flüssigkeiten zum Reinigen der Chassis benutzen.
- Um das Brandrisiko zu reduzieren, den Motor frei von Gras, Blättern oder austretendem Fett lassen.
- Reinigen Sie die Maschine nach jedem Schneidvorgang.

WICHTIG Verwenden Sie niemals Hochdruckwasser

7.4.2 Reinigung der Schnittrichtungsbaugruppe

- Gräserückstände und Schlamm im Inneren der Chassis entfernen.

Modelle ohne Waschanchluss

- Falls ein Zugriff auf die Unterseite erforderlich ist, die Maschine in Richtung Ölverschluss kippen und sicherstellen, dass die Maschine stabil steht, bevor irgendeine Tätigkeit an ihr ausgeführt wird.

- **Bei seitlichem Auswurf:** Der Auswurfdeflektor muss entfernt werden (wenn er montiert ist - Abs. 6.1.2d).

Um das Innere der Schnittrichtungsbaugruppe zu waschen, wie folgt vorgehen (Abb.25.A/B/C):

1. Sich immer hinter den Griff des Rasenmähers stellen;
2. den Motor starten.

Wenn sich der Lack der Innenseite der Chassis löst, lackieren Sie umgehend mit einer Rostschutzfarbe.

7.4.3 Reinigung der Grasfangeinrichtung (Abb.26.A/B)

Die Grasfangeinrichtung reinigen und trocknen lassen.

7.5 BATTERIE

- Die Batterie wird bei den Modellen mit Elektrostart durch Knopfdruck mitgeliefert.
- Anweisungen zur Batterieleistung, zum Aufladen, zur Lagerung und zur Wartung der Batterie finden Sie in der Anleitung des Motors.

8. UNTERSTELLUNG

Wenn die Maschine untergestellt werden muss:

1. Den Motor im Freien starten und bis zum Anhalten bei Leerlaufdrehzahl laufen lassen, sodass der im Vergaser verbliebene Kraftstoff verbraucht wird;
2. Die Maschine sorgfältig reinigen (Abs. 7.4);
3. Die Unversehrtheit der Maschine überprüfen;
4. Die Maschine unterstellen:
 - In einem trockenen Raum;
 - vor Wettereinflüssen geschützt;
 - an einem für Kinder nicht zugänglichen Ort;
 - Hierbei sicherstellen, dass für die Wartung verwendete Schlüssel oder Werkzeuge entfernt werden.

8.1 SENKRECHTE LAGERUNG

- Bei Bedarf können einige Modelle (siehe Tabelle der Technischen Daten) senkrecht gelagert werden (Abb.27).

⚠ Die Maschine nicht senkrecht lagern, wenn der Tank bis über den Boden der Füllstandanzeiger gefüllt ist (Abb.24.A).

- Wie folgt vorgehen:

1. Die Kappe der Zündkerze (Abb.23.B) abnehmen oder den Schlüssel (Abb.23.D) oder die Batterie entfernen (bei Modellen mit Elektrostart durch Knopfdruck).
2. Die Schnitthöhe in die zweitniedrigste Position bringen (siehe Kap. 5.5);
3. Den Griff vorsichtig in die geschlossene Stellung kippen und die Hebel anziehen (Abb.27);
4. Die Maschine in die senkrechte Position bringen und den Griff vorsichtig in die geschlossene Stellung kippen und die Hebel anziehen (Abb.27);

⚠ Die Maschine so aufbewahren, dass keine Gefahr im Falle von Kontakt, auch versehentlich oder zufälliger, mit Personen, Kindern oder Tieren besteht.

⚠ Nicht versuchen, die Maschinen senkrecht zu lagern, wenn sie nicht dafür ausgelegt sind.

9. BEWEGUNG UND TRANSPORT

Folgende Hinweise müssen bei jedem Bewegen, Heben, Transportieren oder Kippen der Maschine beachtet werden:

- Die Maschine (Abs. 6.5) bis zum kompletten Stopp der beweglichen Teile anhalten.
- Die Kappe der Zündkerze (Abb.23.B) abnehmen oder den Schlüssel (Abb.23.D) oder die Batterie entfernen (bei Modellen mit Elektrostart durch Knopfdruck).
- Feste Arbeitshandschuhe benutzen.
- Die Maschine unter Berücksichtigung des Gewichtes und seiner Aufteilung an festen Haltepunkten befestigen, die eine sichere Aufnahme garantieren.
- Je nach Gewicht der Maschine mit einer entsprechenden Anzahl von Personen arbeiten.
- Sicherstellen, dass die Bewegung der Maschine keine Schäden oder Verletzungen verursacht.

Wenn man die Maschine mit einem Fahrzeug oder einem Anhänger transportiert, muss man:

- Zugangsrampen verwenden, die eine geeignete Beständigkeit, Breite und Länge aufweisen.
- Die Maschine mit ausgeschaltetem Motor durch Schieben laden. Hierfür eine geeignete Zahl von Personen einsetzen.
- Die Schnittrichtungsbaugruppe absenken (Abs. 5.5).
- Sie so positionieren, dass sie für niemanden eine Gefahr darstellt.
- Sie fest mithilfe von Seilen oder Ketten an das Transportmittel fixieren, um ein Umkippen mit möglicher Beschädigung und Austreten von Kraftstoff zu vermeiden.

⚠ Die Maschinen mit der Möglichkeit der senkrechten Lagerung nicht in senkrechter Position transportieren.

10. WARTUNGSTABELLE

Eingriff	Regelmäßigkeit	Hinweise
MASCHINE		
Kontrolle aller Befestigungen; Sicherheitskontrollen / Überprüfung der Befehle (einschließlich des Operator Presence Control - Hebels) Die Schutzvorrichtungen des hinteren Auswurfs / seitlichen Auswurfs überprüfen Die Grasfangeinrichtung, den Deflektor des seitlichen Auswurfs überprüfen Überprüfung der Schnittrichtung.	Vor der Verwendung	Abs. 6.2.2
Allgemeine Reinigung und Kontrolle; Kontrolle von eventuellen Schäden an der Maschine. Wenn notwendig, das autorisierte Kundendienstzentrum kontaktieren.	Bei jedem Verwendungsende	Abs. 7.4
Austausch der Schnittrichtung	-	Abs. 7.3.1 ***
MOTOR		
Kontrolle/Nachfüllen des Kraftstoffstands; Kontrolle / Nachfüllen Motoröl	Vor der Verwendung	Abs. 6.1.1 / 7.2.1 * / 7.2.2 *
Kontrolle und Reinigung des Luftfilters; Kontrolle und Reinigung der Kontakte der Zündkerze Auswechseln Zündkerze Batterieladung	*	* / Abs. 7.5 *

* Wir verweisen auf das Handbuch des Motors. ** Dieser Arbeitsschritt muss bei den ersten Anzeichen einer Fehlfunktion ausgeführt werden

*** Diese Arbeit muss durch Ihren Händler oder einen Fachbetrieb ausgeführt werden

11. STÖRUNGSSUCHE

Wenn die Störungen nach den beschriebenen Eingriffen weiter bestehen, Ihren Händler kontaktieren.

STÖRUNG	WAHRSCHEINLICHE URSACHE	ABHILFE
1. Der Motor startet nicht, läuft nicht, weist einen unregelmäßigen Betrieb auf oder stoppt während der Arbeit.	Nicht korrektes Verfahren beim Anlassen.	Die Anweisungen befolgen (siehe Kap. 6.3).
	Kein Öl oder Kraftstoff im Motor.	Den Füllstand des Öls und Kraftstoffs kontrollieren (siehe Kap. 7.2.1 / 7.2.2).
	Zündkerze verschmutzt oder Abstand zwischen Elektroden nicht richtig.	Die Zündkerze überprüfen (Wir verweisen auf das Handbuch des Motors).
	Verstopfter Luftfilter.	Den Filter reinigen und/oder austauschen (Wir verweisen auf das Handbuch des Motors).
	Verbrennungsprobleme. Der Schwimmer kann blockiert sein.	Das Kundendienstzentrum kontaktieren. Wir verweisen auf das Handbuch des Motors und das autorisierte Kundendienstzentrum kontaktieren.
2. Absaufen des Motors.	Das Absaufen beim Handstart erfolgte wiederholt bei eingeschaltetem Starter.	Wir verweisen auf das Handbuch des Motors.
	Das Absaufen beim Handstart erfolgte wiederholt bei gelöster Kappe der Zündkerze.	Die Kappe der Zündkerze einsetzen und versuchen den Motor anzulassen. (Wir verweisen auf das Handbuch des Motors).
3. Das gemähte Gras wird nicht in der Grasfangeinrichtung gesammelt.	Die Schnittrichtung hat gegen einen Fremdkörper gestoßen und einen Stoß erlitten.	Den Motor stoppen und die Kappe der Zündkerze lösen. Auf Schäden prüfen und ein Kundendienstzentrum kontaktieren (Abs. 7.3.1).
	Das Innere der Chassis ist verschmutzt.	Das Innere der Chassis reinigen (Abs. 7.4.2).
4. Der Rasen lässt sich nur schwer schneiden.	Die Schnittrichtung ist nicht in gutem Zustand.	Ein Kundendienstzentrum zum Schleifen oder Austausch der Schnittrichtung kontaktieren.
5. Man nimmt übermäßige Geräusche und/oder Vibrationen während der Arbeit wahr.	Beschädigung oder gelöste Teile. Der Auftritt an der Schnittrichtung hat sich aus seinem Sitz gelöst.	Die Maschine anhalten und das Kabel der Zündkerze lösen (Abb.23.B). Auf Schäden oder gelöste Teile prüfen. Die Überprüfungen, Auswechsel- oder Reparaturarbeiten beim zugelassenen Kundendienstzentrum durchführen lassen.
	Befestigung der Schnittrichtung gelockert oder Schnittrichtung beschädigt.	Den Motor stoppen und die Kappe der Zündkerze lösen (Abb.23.B). Ein Kundendienstzentrum kontaktieren (Abs. 7.3.1).

12. ANBAUGERÄTE AUF ANFRAGE

12.1 MULCHING-SET (Abb.28)

Zerhackt das geschnittene Gras fein und lässt es auf dem Rasen.



ÍNDICE


1. INFORMACIÓN GENERAL.....	1
2. NORMAS DE SEGURIDAD.....	1
3. CONOCER LA MÁQUINA.....	3
4. MONTAJE.....	4
5. MANDOS DE CONTROL.....	4
6. USO DE LA MÁQUINA.....	4
7. MANTENIMIENTO.....	5
8. ALMACENAMIENTO.....	6
9. DESPLAZAMIENTO Y TRANSPORTE.....	6
12. ACCESORIOS POR ENCARGO.....	7

1. INFORMACIÓN GENERAL

1.1 CÓMO LEER EL MANUAL

En el texto del manual, algunos párrafos que contienen información de especial importancia a fines de seguridad o de funcionamiento están destacados en modo diferente de acuerdo con el siguiente criterio:

NOTA O IMPORTANTE ofrece información u otros detalles relativos a lo descrito anteriormente, con la intención de no dañar la máquina ni causar daños.

El símbolo  señala un peligro. El incumplimiento de la advertencia comporta posibilidad de lesiones personales o a terceros y/o daños.

- Los párrafos marcados con un recuadro de puntos grises indican características opcionales que no están presentes en todos los modelos documentados en este manual. Verificar si la característica está presente en este modelo.

Todas las indicaciones "anterior" "posterior", "derecha" e "izquierda" hacen referencia a la posición del operador durante la conducción.

1.2 REFERENCIAS

1.2.1 Figuras

Las figuras en estas instrucciones están numeradas 1, 2, 3 y así sucesivamente.

Los componentes indicados en las figuras se indican con las letras A, B, C, y así sucesivamente.

Una referencia al componente C en la figura 2 se señala con la indicación: "Ver fig. 2.C" o simplemente "(Fig. 2.C)".

Las figuras son indicativas. Las piezas que realmente contiene la máquina pueden variar respecto a aquellas representadas.


1.2.2 Títulos

El manual está dividido en capítulos y párrafos. El título del párrafo "2.1 Preparación" es un subtítulo del capítulo "2.

Normas de seguridad". Las referencias a títulos o párrafos están señaladas con la abreviatura cap. o párr. y el número correspondiente. Ejemplo: "cap. 2" o "párr. 2.1"

2. NORMAS DE SEGURIDAD

2.1 PREPARACIÓN

 **Familiarizarse con los mandos y el uso apropiado de la máquina. Aprender a parar rápidamente el motor. El incumplimiento de las advertencias e instrucciones puede causar incendios y/o graves lesiones.**

- No permita el uso de la máquina a niños o personas que no estén debidamente familiarizados con las instrucciones. Las leyes locales pueden fijar una edad mínima para el usuario.
- No utilizar la máquina si el usuario estuviera cansado o se encontrase mal, o hubiese tomado fármacos, drogas, alcohol o sustancias nocivas para sus capacidades de reflejos y atención.
- No transportar niños u otros pasajeros.
- Recuerde que el operador o el usuario es el responsable por los accidentes y daños no previstos que pudieran ocasionarse a personas o a sus posesiones. El usuario es responsable de evaluar los riesgos potenciales del terreno sobre el cual debe trabajar, así como de tomar todas las precauciones necesarias para garantizar su seguridad y la de terceros, especialmente en pendientes, terrenos accidentados, resbaladizos o inestables.
- En caso de ceder o prestar la máquina a otras personas, asegúrese de que el usuario haya leído las instrucciones de uso del presente manual.

2.2 OPERACIONES PRELIMINARES

Equipos de protección individual (EPI)

- Usar indumentaria adecuada, calzado de trabajo resistente con suela antideslizante y pantalones largos. No accionar la máquina descalzo o con sandalias. Usar cascos de protección para los oídos.
- El uso de protecciones acústicas puede reducir la capacidad de percibir posibles advertencias (gritos o alarmas). Prestar máxima atención a lo que sucede alrededor del área de trabajo.
- Llevar guantes de trabajo en todas las situaciones de riesgo para las manos.
- No lleve bufandas, camisas, collares, pulseras, ropa con volantes o lazos, corbatas o accesorios colgantes o anchos que puedan engancharse en la máquina o en objetos y materiales presentes en el lugar de trabajo.
- Recójase el pelo largo adecuadamente.

Zona de trabajo / Máquina

- Inspeccionar a fondo toda la zona de trabajo y eliminar todo lo que podría lanzar la máquina o dañar el dispositivo de corte/órganos giratorios (piedras, ramas, alambres, huesos, etc.).

Motores de explosión: Combustible

 **PELIGRO!** El combustible es altamente inflamable.

- Conservar el carburante en especiales recipientes homologados para dicho uso, en lugares seguros, lejos de fuentes de calor o llamas libres.
- Dejar los contenedores sin hierba, hojas o grasa excesiva.
- No dejar los contenedores al alcance de los niños.
- No fumar durante el repostaje o el rellenado de carburante ni en ningún caso cuando se maneje el carburante.
- Repostar el carburante con un embudo y solo al aire libre.
- Evitar inhalar vapores del carburante.
- No añadir carburante ni quitar el tapón del depósito cuando el motor está funcionando o caliente.
- Abrir lentamente el tapón del depósito dejando salir gradualmente la presión interna.
- No acercarse a la boca del depósito para verificar el contenido.
- Si se derramara algo de combustible, no encender el motor, alejar la máquina del área del vertido y evitar provocar un

incendio, esperar que el combustible se haya evaporado y los vapores hayan desaparecido.

- Limpiar inmediatamente todo resto de carburante vertido en la máquina o en el terreno.
- Colocar y apretar bien los tapones del depósito y del contenedor del carburante.
- No poner en funcionamiento la máquina en un lugar donde se haya efectuado dicha operación; Arrancar el motor a una distancia de al menos 3 metros del lugar donde se ha efectuado el llenado del carburante.
- Evitar el contacto del carburante con la ropa y si esto sucediera, cambiarse la ropa antes de poner en marcha el motor.

2.3 DURANTE EL USO

Zona de trabajo

- No accionar el motor en ambientes cerrados donde pueden acumularse humos peligrosos de monóxido de carbono. Las operaciones de arranque se deben realizar al aire libre o en un lugar bien ventilado. Tener siempre presente que los gases del escape son tóxicos.
- Durante el arranque de la máquina no dirigir el silenciador ni los gases de escape hacia materiales inflamables.
- No use la máquina en ambientes con riesgo de explosión, en presencia de líquidos inflamables, gases o polvo. Las herramientas eléctricas generan chispas que pueden incendiar el polvo o los vapores.
- Trabajar solo con luz diurna o con una buena luz artificial y en condiciones de buena visibilidad.
- Mantener a las personas, niños y animales lejos de la zona de trabajo. Los niños deben ser vigilados por un adulto.
- Evitar trabajar sobre hierba mojada, bajo la lluvia y en situaciones con riesgo de tormentas, especialmente con probabilidad de relámpagos.
- Prestar especial atención a las irregularidades del terreno (cambios de rasante, cunetas), a las pendientes, a los peligros con frecuencia escondidos y a la presencia de posibles obstáculos que puedan limitar la visibilidad.
- Prestar mucha atención cerca de barrancos, acequias o diques. La máquina puede volcar si una rueda sobrepasa un borde o si el borde cede.
- Cortar en sentido transversal respecto a la pendiente y nunca en el sentido subida/bajada, prestando mucha atención a los cambios de dirección y que las ruedas no encuentren obstáculos (piedras, ramas, raíces, etc.) que puedan causar deslizamientos laterales o pérdidas de control de la máquina.
- Cuando se utiliza la máquina cerca de la carretera, prestar atención al tráfico.
- Para evitar el riesgo de incendio, no dejar la máquina con el motor caliente entre las hojas, la hierba seca u otro material inflamable.

Comportamientos

- Prestar atención cuando se realiza la operación de marcha atrás. Mirar atrás antes y durante la operación de marcha atrás para asegurarse de que no haya obstáculos.
- No se debe correr nunca, se debe caminar.
- Evitar que el cortacésped tire del usuario.
- Mantenga siempre las manos y los pies lejos del dispositivo de corte, tanto durante el arranque como durante el uso de la máquina.
- Atención: el elemento de corte sigue girando durante unos segundos incluso después de su desactivación o después del apagado del motor.
- Mantenerse siempre lejos de la abertura de descarga.
- No tocar las partes del motor porque se calientan durante el uso. Riesgo de quemaduras.

⚠ En el caso de roturas o accidentes durante el trabajo, parar inmediatamente el motor, alejar la máquina para no provocar otros daños; en el caso de accidentes con lesiones personales o a terceros, activar inmediatamente los procedimientos de primeros auxilios más adecuados para la situación y dirigirse a un Centro de salud para recibir atención. Retirar cuidadosamente los residuos que podrían causar daños o lesiones a personas o animales si no se les advirtiera.

Limitaciones para el uso

- No utilizar nunca la máquina con protecciones dañadas, ausentes o no posicionadas correctamente (bolsa de recogida, protección de descarga lateral, protección de descarga trasera).
- No utilice la máquina si los accesorios/herramientas no están instalados en los puntos previstos.
- No desconectar, desactivar, quitar ni manipular los sistemas de seguridad/microinterruptores presentes.
- No alterar las regulaciones del motor, ni exceder el máximo de revoluciones por minuto. Si el motor se hace funcionar a un número de revoluciones excesivo, aumenta el riesgo de lesiones personales.
- No someta la máquina a esfuerzos excesivos y no use una máquina pequeña para efectuar trabajos pesados; El uso de una máquina adecuada reduce los riesgos y mejora la calidad del trabajo.

2.4 MANTENIMIENTO, ALMACENAMIENTO Y TRANSPORTE

Efectuar un regular mantenimiento y un correcto almacenamiento preserva la seguridad de la máquina y el nivel de sus prestaciones.

Mantenimiento

- No utilizar la máquina con piezas desgastadas o dañadas. Las piezas averiadas o deterioradas deben ser sustituidas y jamás reparadas.
- Para reducir el riesgo de incendios, controlar regularmente que no haya pérdidas de aceite y/o carburante.
- Durante las operaciones de regulación de la máquina, prestar mucha atención para evitar que queden atrapados los dedos entre el dispositivo de corte y las partes fijas de la máquina.

⚠ El nivel de ruido y de vibraciones indicado en estas instrucciones son valores máximos de uso de la máquina. El uso de un elemento de corte desajustado, la excesiva velocidad de movimiento y la ausencia de mantenimiento influyen de manera significativa en las emisiones sonoras y en las vibraciones. Como consecuencia, es necesario adoptar medidas preventivas apropiadas para eliminar posibles daños debidos al ruido elevado y a los esfuerzos por vibraciones; llevar a cabo el mantenimiento de la máquina, usar auriculares anti-ruido y realizar pausas durante el trabajo.

Almacenamiento

- No guarde la máquina con el carburante en el depósito en un local donde los vapores del carburante pudieran alcanzar una llama, una chispa o una fuerte fuente de calor.
- Para reducir el riesgo de incendio, no dejar contenedores con materiales de desecho dentro de una habitación.

2.5 RESPETO DEL MEDIO AMBIENTE

La protección del ambiente debe ser un aspecto relevante y prioritario en el uso de la máquina, a beneficio de la convivencia civil y del ambiente en el que vivimos.

- Evitar causar molestias a los vecinos. Utilizar la máquina solo en horarios razonables (no por la mañana temprano o por la noche, cuando puede resultar molesto).

- Respetar minuciosamente las normas locales sobre la eliminación de embalajes, partes deterioradas o cualquier elemento con fuerte impacto ambiental; Estos residuos deben separarse y entregarse a los centros de recogida específicos que realizarán el reciclaje de los materiales.
- Respetar escrupulosamente las normas locales sobre la eliminación de los materiales de desecho.
- En el momento de deshacerse de la máquina, no la abandone en lugares donde pueda perjudicar el medio ambiente; contacte con un centro de recogida, según las normas locales vigentes.

3. CONOCER LA MÁQUINA

3.1 DESCRIPCIÓN MÁQUINA Y USO PREVISTO

Esta máquina es un cortacésped con operador de pie.

La máquina se compone esencialmente de un motor, que acciona un dispositivo de corte encerrado en un cárter, provisto de ruedas y de un mango.

El operador es capaz de conducir la máquina y de accionar los mandos principales manteniéndose siempre detrás del mango y, por lo tanto, a una distancia de seguridad del dispositivo de corte giratorio.

El alejamiento del operador de la máquina provoca la parada del motor y de la cuchilla en unos pocos segundos.

Uso previsto

Esta máquina ha sido diseñada y fabricada para el corte (y recogida) del césped de jardines y áreas verdes, cuya extensión depende de la capacidad de corte, con la presencia de un operador de pie.

En general esta máquina puede:

1. cortar la hierba y recogerla en la bolsa de recogida.
2. Cortar la hierba y descargarla en el suelo por la parte trasera (si está previsto).
3. Cortar la hierba y descargarla por el lateral (si está previsto).
4. Cortar la hierba, desmenuzarla y colocarla en el suelo (efecto "mulching" - si está previsto).

La utilización de accesorios especiales, previstos por el Fabricante como equipamiento original o adquirible de manera separada, permite efectuar este trabajo según varias modalidades operativas, ilustradas en este manual o en las instrucciones que acompañan a cada accesorio.

3.1.1 Uso inadecuado

Cualquier otro tipo de uso, no conforme con aquellos indicados, puede ser peligroso y causar daños a personas y/o cosas. Se considera uso inapropiado (entre otras cosas):

- transportar en la máquina a otras personas, niños o animales, pues podrían caerse y lesionarse gravemente o perjudicar la conducción segura.
- Usar la máquina para el propio transporte.
- Usar la máquina para arrastrar o empujar cargas.
- accionar el dispositivo de corte en los tramos sin hierba.
- Usar la máquina para recoger hojas o residuos.
- Usar la máquina para recortar setos o para el corte de vegetación no herbosa.
- Uso de la máquina por parte de más de una persona.

IMPORTANTE *El uso impropio de la máquina comporta la invalidación de la garantía y que el Fabricante declina toda responsabilidad, corriendo a cargo del usuario todos los gastos derivados de daños o lesiones propias o a terceros.*

3.1.2 Tipología de usuario

Esta máquina está destinada al uso por parte de consumidores, es decir, operadores no profesionales.

Esta máquina está destinada para uso no profesional.

IMPORTANTE *La máquina debe ser utilizada por un solo operador.*

3.2 SEÑALES DE SEGURIDAD

En la máquina aparecen diferentes símbolos (Fig.2.0). Su función es la de recordar al operador que debe utilizar la máquina con cuidado y atención. Significado de los símbolos:



Atención. Leer las instrucciones antes de utilizar la máquina.



Advertencia! No introducir las manos o los pies en el alojamiento del dispositivo de corte. Desconectar el capuchón de la bujía y leer las instrucciones antes de efectuar cualquier operación de mantenimiento o de reparación.



¡Peligro! Riesgo de expulsión de objetos. Mantener a las personas alejadas de la zona de trabajo durante el uso.



¡Peligro! Riesgo de cortes. Dispositivo de corte en movimiento. No introducir las manos o los pies en el alojamiento del dispositivo de corte.



Atención al dispositivo de corte: el dispositivo de corte continúa girando después de apagar el motor. Extraer la clavija de alimentación antes de comenzar el mantenimiento o si el cable está dañado. (Solo para cortacésped eléctricos con alimentación de red.)



¡Atención! Mantener el cable de alimentación alejado del dispositivo de corte. (Solo para cortacésped eléctricos con alimentación de red.)

IMPORTANTE *Las etiquetas adhesivas estropeadas o ilegibles deben sustituirse. Pedir nuevas etiquetas al centro de asistencia autorizado.*

3.3 ETIQUETA DE IDENTIFICACIÓN

La etiqueta de identificación indica los siguientes datos (Fig.1.0).

1. Nivel de potencia acústica.
2. Marca CE de conformidad.
3. Año de fabricación.
4. Tipo de máquina.
5. Número de matrícula.
6. Nombre y dirección del Fabricante.
7. Código del artículo.
8. Potencia nominal y velocidad máxima de funcionamiento del motor.
9. Peso de la máquina con el depósito de combustible vacío en kg.

Transcribir los datos de identificación de la máquina en los espacios correspondientes de la etiqueta detrás de la portada.

IMPORTANTE *Utilizar los datos de identificación indicados en la etiqueta de identificación cada vez que se contacta con el taller autorizado.*

IMPORTANTE *El ejemplo de la declaración de conformidad se encuentra en las últimas páginas del manual.*

3.4 COMPONENTES PRINCIPALES (Fig.1)

A. Chasis.

- B. Motor.
- C. Dispositivo de corte.
- D. Protección de descarga trasera.
- E. Protección de descarga lateral (si está prevista).
- F. Deflector de descarga lateral (si está previsto).
- G. Bolsa de recogida.
- H. Empuñadura.
- I. Palanca de freno motor / dispositivo de corte.
- J. Palanca de activación de la tracción.

⚠ Respetar estrictamente las indicaciones y las normas de seguridad descritas en el cap. 2.

4. MONTAJE

Algunos componentes de la máquina no se suministran ensamblados y deben armarse después de extraerlos del embalaje, respetando las siguientes instrucciones.

⚠ Efectuar el desembalaje y montaje sobre una superficie llana y firme, con un espacio suficiente para el movimiento de la máquina y de los embalajes. No utilizar la máquina antes de haber seguido todas las indicaciones de la sección "MONTAJE".

4.1 DESEMBALAJE (Fig.3.0)

1. Extraer de la caja todos los componentes no montados.
2. Extraer la máquina y eliminar la caja y los embalajes respetando las normativas locales.

4.2 MONTAJE DE LA EMPUÑADURA (Fig.4.A/B/C)

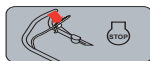
4.3 MONTAJE DE LA BOLSA (Fig.5.6,7)

5. MANDOS DE CONTROL

5.1 EMPUÑADURA DE ARRANQUE MANUAL (Fig.8.A)

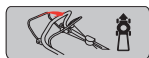
5.2 MANDO DE ARRANQUE ELÉCTRICO DE PULSADOR (Fig.8.B)

5.3 PALANCA DEL FRENO MOTOR / DISPOSITIVO DE CORTE (Fig.9.A)



Manillar de presencia del operador : parada de motor. (Fig.9.A)

5.4 PALANCA DE ACTIVACIÓN DE LA TRACCIÓN (Fig.9.B)



Activación de transmisión. (Fig.9.B)

IMPORTANTE Arrancar el motor siempre con la tracción desactivada.

IMPORTANTE No tire de la máquina hacia atrás con la tracción activada.

5.5 AJUSTE DE LA ALTURA DE CORTE

⚠ Ejecutar la operación con el dispositivo de corte parado.

• **Ajuste** (Véase Fig.10.A)

6. USO DE LA MÁQUINA

IMPORTANTE Para las instrucciones sobre el motor y la batería (si está prevista), consultar los manuales correspondiente.

6.1 OPERACIONES PRELIMINARES

Poner la máquina en posición horizontal y bien apoyada sobre el terreno.

6.1.1 Abastecimiento de aceite y gasolina

IMPORTANTE La máquina es suministrada sin aceite motor y carburante.

Antes de utilizar la máquina, repostar con carburante y aceite, véase manual de instrucciones del motor en los párr. 7.2.1/7.2.2.

6.1.2 Predisposición de la máquina al trabajo

NOTA Esta máquina permite cortar el césped de modos diferentes.

a. Predisposición para el corte y recogida de la hierba en la bolsa de recogida:

1. Para los modelos con descarga lateral: asegurarse de haber bajado la protección (Fig.11.A) y haber bloqueado la palanca de seguridad (Fig.11.B).
2. Colocar la bolsa de recogida (Fig.11.C).

b. Predisposición para el corte y la descarga trasera de la hierba en el piso:

1. Levantar la protección de descarga trasera (Fig.12.A) y montar el enganche (Fig.12.B).
 2. En los modelos con posibilidad de descarga lateral: asegurarse de haber bajado la protección (Fig.12.C) y haber bloqueado la palanca de seguridad (Fig.12.D).
- Para retirar el enganche: véase Fig.12.A/B.

c. Predisposición para el corte y el desmenuzamiento de la hierba (función "mulching"):

Elevar el sistema de seguridad de descarga posterior (Fig.13.A) e introducir la tapa deflectora (Fig.13.B) en la abertura de descarga manteniéndola ligeramente inclinada hacia la derecha; luego fijarla introduciendo los dos pernos (Fig.13.B.1) en los orificios previstos hasta que se desenganche.

En los modelos con posibilidad de descarga lateral: asegurarse de haber bajado la protección lateral (Fig.13.C/D) y bloquear la palanca de seguridad (Fig.13.D).


d. Predisposición para el corte y la descarga lateral de la hierba en el piso:

1. Elevar el sistema de seguridad de descarga posterior (Fig.14.A) e introducir la tapa deflectora (Fig.14.B) en la abertura de descarga manteniéndola ligeramente inclinada hacia la derecha; luego fijarla introduciendo los dos pernos (Fig.14.B.1) en los orificios previstos hasta que se desenganche.
2. Empujar levemente la palanca de seguridad (Fig.14.C) y levantar la protección de descarga lateral (Fig.14.D).
3. Colocar el deflector de descarga lateral (Fig.14.E).
4. Cerrar la protección de descarga lateral (Fig.14.D) de modo que el deflector de descarga lateral (Fig.14.E) quede bloqueado.

Para retirar el deflector de descarga lateral:

5. Empujar levemente la palanca de seguridad (Fig.14.C) y levantar la protección de descarga lateral (Fig.14.D).
6. Empujar el deflector de descarga lateral (Fig.14.E).

6.1.3 Ajuste de la inclinación de la empuñadura (Fig.15/16)

 **Ejecutar la operación con el dispositivo de corte parado.**

6.2 CONTROLES DE SEGURIDAD


 **Efectuar siempre los controles de seguridad antes del uso.**

6.2.1 Control de seguridad antes de cada uso

- Controlar el estado y el montaje de todos los componentes de la máquina;
- asegurarse de que todos los dispositivos de protección estén bien apretados;
- mantener limpia y seca toda la superficie de la máquina.

6.2.2 Test de funcionamiento de la máquina

Acción	Resultado
<ol style="list-style-type: none"> 1. Arrancar la máquina (párr. 6.3). 2. Soltar la palanca del freno motor / dispositivo de corte. 	<ol style="list-style-type: none"> 1. El dispositivo de corte debe moverse. 2. Las palancas deben volver de forma rápida y automática a la posición neutra, el motor se debe parar y el dispositivo de corte debe detenerse en unos segundos.
<ol style="list-style-type: none"> 1. Arrancar la máquina (párr. 6.3). 2. Accionar la palanca de tracción. 3. Soltar la palanca de tracción. 	<ol style="list-style-type: none"> 2. Las ruedas hacen que avance la máquina. 3. Las ruedas se paran y la máquina deja de avanzar.
Guía de prueba	Ninguna vibración anómala. Ningún sonido anómalo.

 **Si se obtiene un resultado diferente a los indicados en las tablas, ¡no utilice la máquina! Entregar la máquina a un centro de asistencia para los controles del caso y para la reparación.**

6.3 ARRANQUE

NOTA Arrancar la máquina sobre una superficie plana y libre de obstáculos o hierba alta.

6.3.1 Modelos con empuñadura de arranque manual (Fig.17.A/B)

NOTA La palanca del freno motor / dispositivo de corte se debe mantener accionada para que no se detenga el motor.

6.3.2 Modelos con mando de arranque eléctrico de pulsador (Fig.18.A/B/C/D/E)

Introducir la batería suministrada en el correspondiente compartimento del motor (Fig.18.A); (seguir las indicaciones del manual de instrucciones del motor).
En algunos modelos está previsto un motor con batería integrada no extraíble (Fig.18.B).

NOTA La palanca del freno motor / dispositivo de corte se debe mantener accionada para que no se detenga el motor.

6.4 TRABAJO

IMPORTANTE Durante la actividad, mantener siempre una distancia de seguridad con respecto al dispositivo de corte, dada por la longitud de la empuñadura.

6.4.1 Corte de hierba

1. Iniciar el avance y el corte en la zona herbosa.
2. Adecuar la velocidad de avance y la altura de corte (párr. 5.5) al estado del césped (altura, densidad y humedad de la hierba).
3. Se aconseja efectuar los cortes siempre a la misma altura y en dos direcciones (Fig.20).

En el caso de "mulching" o descarga trasera de la hierba:

- No eliminar más de un tercio de la altura total de la hierba en una sola pasada (Fig.19).
- Mantener el chasis siempre limpio (párr. 7.4.2).

En el caso de descarga lateral: no descargar la hierba cortada en la parte del césped que aún se debe cortar.

6.4.2 Vaciado de la bolsa de recogida

En el caso de bolsa de recogida con dispositivo indicador del contenido:



Arriba= vacío.



Abajo= lleno*.

*la bolsa de recogida está llena y hay que vaciarla.

Para retirar y vaciar la bolsa de recogida:

1. Esperar a que el dispositivo de corte se pare (Fig.21.A);
2. retirar la bolsa de recogida (Fig.21.B/C/D).

6.5 PARADA(Fig.22.A)

⚠ **Después de parar la máquina, el dispositivo de corte tarda unos segundos en detenerse.**

⚠ **No tocar el motor después de apagar. Peligro de us-tiones.**

IMPORTANTE Parar siempre la máquina:

- Durante los desplazamientos entre las zonas de trabajo.
- Al atravesar superficies no herbosas.
- Cerca de un obstáculo.
- Antes de regular la altura de corte.
- Cada vez que se quita y monta la bolsa de recogida.
- Cada vez que se quita y monta el deflector de la bolsa de recogida (si está previsto).

6.6 DESPUÉS DE USAR (Fig.23.A/B/C/D)

1. Efectuar la limpieza (párr. 7.4).
2. Si fuera necesario, sustituir los componentes dañados y apretar los tornillos y pernos que se hayan aflojado.

IMPORTANTE Quitar la llave de seguridad cada vez que se deje la máquina sin utilizar o sin vigilancia:

- Extraer el capuchón de la bujía (en los modelos con empuña-dura de arranque manual) (Fig.23.B/C).
- Presionar la lengüeta y retirar la llave de habilitación (en los modelos con arranque eléctrico de pulsador) (Fig.23.D).

7. MANTENIMIENTO

7.1 INFORMACIÓN GENERAL

⚠ **Las normas de seguridad están descritas en el cap. 2. Respetar estrictamente dichas indicaciones para evitar riesgos o peligros graves:**

⚠ **Antes de efectuar cualquier control, limpieza o inter-vencción de mantenimiento/regulación de la máquina:**

- Parar la máquina.
- Asegurarse de que todos los componentes en movi-miento se detengan.
- Esperar a que se enfríe el motor.
- Desmontar el capuchón de la bujía (Fig.23.B).
- Retirar la llave (Fig.23.D) o la batería (en los modelos con mando de arranque eléctrico de pulsador).
- Leer las instrucciones correspondientes.
- Llevar puesta indumentaria adecuada, guantes de tra-bajo y gafas de protección.

7.2 MANTENIMIENTO ORDINARIO

- Las frecuencias y los tipos de intervención se resumen en la "Tabla de mantenimientos" (cap. 10).

IMPORTANTE Todas las operaciones de mantenimiento y regulación no descritas en este manual deben ser efectuadas por su Distribuidor o por un Centro especializado.

7.2.1 Repostaje de combustible

Poner la máquina en posición horizontal y bien apoyada sobre el terreno.

⚠ **Repostar el combustible con la máquina detenida y con el capuchón de la bujía desmontado.**

repostar con combustible según las modalidades y precau-ciones indicadas en el manual de instrucciones del motor.

⚠ **Las máquinas que se pueden almacenar verti-calmente(cap. 8.1) tienen un depósito que contiene un indicador de nivel de combustible. No rellenar el depósito superando el indicador de nivel (Fig.24.A).**

IMPORTANTE Limpiar la gasolina si se ha derramado. La garantía no cubre los daños causados por la gasolina sobre las partes plásticas.

NOTA El carburante es deteriorable y no puede permanecer en el depósito durante un período superior a 30 días.

7.2.2 Control / llenado aceite motor

Controlar/repostar con aceite motor según las modalidades y precauciones indicadas en el manual de instrucciones del motor.

Para que la máquina funcione correctamente, sustituir periódicamente el aceite del motor según las indicaciones del Manual de Instrucciones del motor.

Asegurarse de haber restablecido el nivel de aceite antes de usar nuevamente la máquina.

7.3 MANTENIMIENTO EXTRAORDINARIO

7.3.1 Dispositivo de corte

⚠ **Todas las operaciones sobre los dispositivos de corte (desmontaje, afilado, equilibrado, reparación, montaje y/o sustitución) deben ser realizadas en un Centro Especializado.**

⚠ **Sustituir siempre el dispositivo de corte dañado, do-blado o desgastado, junto con los tornillos, para mantener el equilibrio.**

IMPORTANTE Utilizar los dispositivos de corte originales con la indicación del código en la tabla "Datos Técnicos".

7.4 LIMPIEZA

Después de cada uso, efectuar la limpieza ateniéndose a las siguientes instrucciones.

7.4.1 Limpieza de la máquina

- Verificar siempre que las tomas de aire estén libres de re-siduos.
- No usar líquidos agresivos para limpiar el chasis.
- Para reducir el riesgo de incendio, mantener el motor limpio de residuos de hierbas, hojas y grasa excesiva.
- Limpiar la máquina después de cada corte.

IMPORTANTE Nunca utilizar agua a alta presión

7.4.2 Limpieza del grupo dispositivo de corte

- Extraer los restos de hierba y el fango acumulados en el interior del chasis.

Modelos sin conexión de lavado

En el caso de que fuera necesario acceder a la parte inferior, inclinar la máquina exclusivamente por el lado de la tapa de aceite, asegurándose de la estabilidad de la máquina antes de efectuar cualquier tipo de intervención.

• **En el caso de descarga lateral:** retirar el deflector de descarga (si está montado - párr. 6.1.2d.).

Para el lavado interno del conjunto dispositivo de corte, proce-der del siguiente modo (Fig.25.A/B/C):

1. situarse siempre detrás de la empuñadura del cortacés-ped;
2. arrancar el motor.

Si la pintura de la parte interna del chasis se desprende, reto-car de inmediato con una pintura antióxido.

7.4.3 Limpieza de la bolsa (Fig.26.A/B)

Limpiar la bolsa y dejarla secar.

7.5 BATERÍA

- La batería se suministra para los modelos con mando de arranque eléctrico de pulsador. Para las instrucciones sobre la autonomía, la recarga, el almacenamiento y el mantenimiento de la batería, seguir las instrucciones del manual de instrucciones del motor.

8. ALMACENAMIENTO

Cuando la máquina debe ser almacenada:

- poner en marcha el motor en un lugar ventilado y mantenerlo en ralentí hasta que se detenga, para que consuma todo el combustible que pudiera haber quedado en el carburador.
- limpiar perfectamente la máquina (párr. 7.4);
- controlar el estado de la máquina;
- Almacenamiento de la máquina:
 - En un lugar seco;
 - Protegido de la intemperie;
 - Fuera del alcance de los niños;
 - Asegurarse de haber quitado las llaves y retirado las herramientas usadas en el mantenimiento.

8.1 ALMACENAMIENTO VERTICAL

En caso de necesidad, algunos modelos (véase Tabla de Datos Técnicos) se pueden almacenar en posición vertical (Fig.27).

⚠ No almacenar la máquina en posición vertical con el depósito lleno por encima del fondo del indicador de nivel de combustible (Fig.24.A).

Proceder de la siguiente manera:

- Desmontar el capuchón de la bujía (Fig.23.B), retirar la llave (Fig.23.D) o la batería (en los modelos con mando de arranque eléctrico de pulsador).
- Llevar la altura de corte a la segunda posición más baja (véase cap. 5.5);
- Doblar la empuñadura a la posición cerrada y apretar las palancas (Fig.27);
- Colocar la máquina en posición vertical, con la empuñadura en posición cerrada y apretar las palancas (Fig.27);

⚠ Colocar la máquina de modo que no constituya un peligro en caso de contacto, incluso accidental o, con personas o animales.

⚠ No tratar de almacenar en posición vertical las máquinas que no han sido diseñadas para ello.

9. DESPLAZAMIENTO Y TRANSPORTE

Cada vez que sea necesario desplazar, levantar o transportar o inclinar la máquina:

- Detener la máquina (párr. 6.5) hasta que se detengan las piezas en movimiento.
- Desmontar el capuchón de la bujía (Fig.23.B), retirar la llave (Fig.23.D) o la batería (en los modelos con mando de arranque eléctrico de pulsador).
- Usar guantes de trabajo recios.
- Agarrar la máquina desde los puntos que ofrezcan una sujeción segura, teniendo en cuenta el peso y la distribución.
- Emplear una cantidad de personas adecuada al peso de la máquina.
- Asegurarse de que el desplazamiento de la máquina no cause daños o lesiones.

Cuando se transporta la máquina con un medio de transporte o remolque, es necesario:

- Utilizar rampas de acceso de resistencia, ancho y longitud adecuadas.
- Cargar la máquina con el motor apagado, empujando y usando un número adecuado de personas.
- Bajar el grupo dispositivo de corte (párr. 5.5).
- Colocarla de manera que no sea un peligro para nadie.
- Bloquearla firmemente al medio de transporte mediante cables o cadenas para evitar el vuelco con posible daño o pérdida de carburante.

⚠ No transportar en posición vertical las máquinas que se pueden almacenar verticalmente.

10. TABLA DE MANTENIMIENTOS

Intervención	Periodicidad	Notas
MÁQUINA		
Control de todas las fijaciones; controles de seguridad / control de los mandos (incluyendo el manillar de control presencia de operador); control de las protecciones de descarga trasera / descarga lateral; control de la bolsa de recogida, deflector de descarga lateral; control del dispositivo de corte.	Antes de usar	párr. 6.2.2
Limpieza general y control; Control de posibles daños presentes en la máquina. Si es necesario, contactar con el Centro de asistencia autorizado.	Después de cada uso	párr. 7.4
Sustitución dispositivo de corte	-	párr. 7.3.1 ***
MOTOR		
Control/repostaje del nivel de combustible; Control / llenado aceite motor	Antes de usar	párr. 6.1.1 / 7.2.1 * / 7.2.2 *
Control y limpieza del filtro del aire; Control y limpieza contactos bujía; Sustitución de la bujía; Carga de la batería	*	* / párr. 7.5 *

* Consultar el manual del motor. ** Operación que debe realizarse tras las primeras señales de error en el funcionamiento

*** Operación que debe ser efectuada por vuestro Revendedor o por un Centro especializado

11. IDENTIFICACIÓN DE PROBLEMAS

Si los problemas perduran después de haber aplicado las soluciones descritas, contactar con su Distribuidor.		
PROBLEMA	POSIBLE CAUSA	SOLUCIÓN
1. El motor no arranca, no se mantiene en funcionamiento, tiene un funcionamiento irregular o se detiene durante el trabajo.	Procedimiento de arranque incorrecto.	Seguir las instrucciones (ver cap. 6.3).
	Falta aceite o gasolina en el motor.	Controlar los niveles de aceite y de gasolina (véase cap. 7.2.1 / 7.2.2).
	Bujía sucia o distancia incorrecta entre los electrodos.	Controlar la bujía (Consultar el manual del motor).
	Filtro del aire obstruido.	Limpiar y/o sustituir el filtro (Consultar el manual del motor).
	Problemas de carburación.	Contactar con el Centro de asistencia autorizado.
2. El motor se ahoga.	El flotador puede estar bloqueado.	Consultar el manual del motor y contactar con un centro de asistencia autorizado.
	La empuñadura de arranque manual ha sido accionada varias veces con el estérter activado.	Consultar el manual del motor.
3. La hierba cortada ya no se recoge en la bolsa de recogida.	La empuñadura de arranque manual ha sido accionada varias veces con el capuchón de la bujía desmontado.	Colocar el capuchón de la bujía e intentar encender el motor. (Consultar el manual del motor).
	El dispositivo de corte golpeó un cuerpo extraño y sufrió un golpe.	Detener el motor y desmontar el capuchón de la bujía. Controlar eventuales daños y Contactar con un Centro de Asistencia (párr. 7.3.1).
4. La hierba se corta con dificultad.	El interior del chasis está sucio.	Limpiar el interior del chasis (párr. 7.4.2).
	El dispositivo de corte no está en buen estado.	Contactar con un Centro de Asistencia para el afilado o la posible sustitución del dispositivo de corte.
5. Se escuchan ruidos y/o se sienten vibraciones excesivas durante el trabajo.	Daños o partes flojas. El enganche del dispositivo de corte se ha salido de su posición.	Detener la máquina y desconectar el cable de la bujía (Fig.23.B). Controlar posibles daños o partes flojas. Realizar los controles, sustituciones o reparaciones en un Centro de asistencia autorizado.
	Fijación del dispositivo de corte suelto o dispositivo de corte dañado.	Detener el motor y desmontar el capuchón de la bujía (Fig.23.B). Contactar con un Centro de Asistencia (párr. 7.3.1).

12. ACCESORIOS POR ENCARGO

12.1 KIT PARA MULCHING (Fig.28)

Desmenuza finamente el césped cortado y lo deja en el prado.

DECLARATION CE DE CONFORMITE (Traduction de la notice originale)
(Directive Machines 2006/42/CE, Annexe II, partie A)

1. La Société: SA2E – 19, Rue Joseph Cugnot - 49130 Les Ponts-de-Cé - France
2. Déclare sous sa propre responsabilité que la machine:

Tondeuse à gazon à conducteur a pied / coupe du gazon

a) Type / Modèle de Base:	EP 464TS, EP 464TVSI <i>(CP1 484 WSQ, CP1 484 WSVQE)</i>
c) Série:	24A**WBH000001 ÷ 99L**WBH999999
d) Moteur:	moteur essence

3. Est conforme aux prescriptions des directives:

- MD: 2006/42/EC
- OND: 2000/14/EC, ANNEX VI - 2005/88/EC

e) Organisme de certification: N. 0197 – TÜV Rheinland LGA Products GmbH
Tillystrasse 2, 90431 Nürnberg – Germany

- EMCD: 2014/30/EU
- RoHS II: 2011/65/EU - 2015/863/EU

4. Renvoi aux Normes harmonisées:

EN ISO 5395-1:2013 + A1:2018
EN ISO 5395-2:2013 + A1:2016 + A2:2017
EN 55012:2007 + A1:2009
EN ISO 14982:2009
EN IEC 63000:2018

g) Niveau de puissance sonore mesuré	96 dB(A)
h) Niveau de puissance sonore garanti	96 dB(A)
i) Largeur de coupe	46 cm

5. Personne habilitée à établir le Dossier Technique:

SA2E
19, Rue Joseph Cugnot
49130 Les Ponts-de-Cé - France

6. Les Ponts-de-Cé, 24/09/2024

Responsable achats
Charles BOIS



DECLARATION CE DE CONFORMITE (Traduction de la notice originale)
(Directive Machines 2006/42/CE, Annexe II, partie A)

1. La Société: SA2E – 19, Rue Joseph Cugnot - 49130 Les Ponts-de-Cé - France
2. Déclare sous sa propre responsabilité que la machine:

Tondeuse à gazon à conducteur a pied / coupe du gazon

- | | |
|---------------------------|---|
| a) Type / Modèle de Base: | EP 514TS
<i>(CP1 543 WSQ)</i> |
| c) Série: | 24A••WBH000001 ÷ 99L••WBH999999 |
| d) Moteur: | moteur essence |

3. Est conforme aux prescriptions des directives:

- MD: 2006/42/EC
- OND: 2000/14/EC, ANNEX VI - 2005/88/EC

e) Organisme de certification: N. 0197 – TÜV Rheinland LGA Products GmbH
Tillystrasse 2, 90431 Nürnberg – Germany

- EMCD: 2014/30/EU
- RoHS II: 2011/65/EU - 2015/863/EU

4. Renvoi aux Normes harmonisées:

EN ISO 5395-1:2013 + A1:2018
EN ISO 5395-2:2013 + A1:2016 + A2:2017
EN 55012:2007 + A1:2009
EN ISO 14982:2009
EN IEC 63000:2018

- | | |
|---------------------------------------|----------|
| g) Niveau de puissance sonore mesuré | 98 dB(A) |
| h) Niveau de puissance sonore garanti | 98 dB(A) |
| i) Largeur de coupe | 51 cm |

5. Personne habilitée à établir le Dossier Technique:

SA2E
19, Rue Joseph Cugnot
49130 Les Ponts-de-Cé - France


6. Les Ponts-de-Cé, 24/09/2024

Responsable achats
Charles BOIS



<p>IT (Istruzioni Originali)</p> <p>Dichiarazione CE di Conformità (Direttiva Macchine 2006/42/CE, Allegato II, parte A)</p> <p>1. La Società</p> <p>2. Dichiaro sotto la propria responsabilità, che la macchina: Tosaerba con conducente a piedi (taglio erba)</p> <p>a) Tipo / Modello Base</p> <p>c) Numero di Serie</p> <p>d) Motore: elettrico</p> <p>3. È conforme alle specifiche delle direttive:</p> <p>e) Ente Certificatore</p> <p>4. Riferimento alle Norme armonizzate</p> <p>g) Livello di potenza sonora misurato</p> <p>h) Livello di potenza sonora garantito</p> <p>i) Ampiezza di taglio</p> <p>n) Persona autorizzata a costituire il Fascicolo Tecnico:</p> <p>o) Luogo e Data</p>	<p>EN (Translation of the original instruction)</p> <p>EC Declaration of Conformity (Machine Directive 2006/42/EC, Annex II, part A)</p> <p>1. The Company</p> <p>2. Herby declares under its own responsibility that the machine: Pedestrian controlled lawn mower / Grass cutting</p> <p>a) Type / Base Model</p> <p>c) Serial number</p> <p>d) Motor: electric</p> <p>3. Conforms to directive specifications:</p> <p>e) Certifying body</p> <p>4. Reference to harmonised Standards</p> <p>g) Sound power level measured</p> <p>h) Sound power level guaranteed</p> <p>i) Range of cut</p> <p>n) Person authorised to create the Technical Folder:</p> <p>o) Place and Date</p>	<p>DE (Übersetzung der Originalbetriebsanleitung)</p> <p>EG-Konformitätserklärung (Maschinenrichtlinie 2006/42/EG, Anhang II, Teil A)</p> <p>1. Die Gesellschaft</p> <p>2. Erklärt auf eigene Verantwortung, dass die Maschine: Handgeführter Rasenmäher / Rasenschnitt</p> <p>a) Typ / Basismodell</p> <p>c) Seriennummer</p> <p>d) Motor: elektrisch</p> <p>3. Den Anforderungen der folgenden Richtlinien entspricht:</p> <p>e) Zertifizierungsstelle</p> <p>4. Bezugnahme auf die harmonisierten Normen</p> <p>g) Gemessener Schalleistungspegel</p> <p>h) Garantierter Schalleistungspegel</p> <p>i) Schnittbreite</p> <p>n) Zur Verfassung der technischen Unterlagen befugte Person:</p> <p>o) Ort und Datum</p>
<p>ES (Traducción del Manual Original)</p> <p>Declaración de Conformidad CE (Directiva Máquinas 2006/42/CE, Anexo II, parte A)</p> <p>1. La Empresa</p> <p>2. Declara bajo su propia responsabilidad que la máquina: Cortadora de pasto con operador de pie / corte hierba</p> <p>a) Tipo / Modelo Base</p> <p>c) Matricula</p> <p>d) Motor: eléctrico</p> <p>3. Cumple con las especificaciones de las directivas:</p> <p>e) Ente certificador</p> <p>4. Referencia a las Normas armonizadas</p> <p>g) Nivel de potencia sonora medido</p> <p>h) Nivel de potencia sonora garantizado</p> <p>i) Amplitud de corte</p> <p>n) Persona autorizada a realizar el Manual Técnico:</p> <p>o) Lugar y Fecha</p>	<p>EXAMPLE</p>	



.....	 LWA dB
Type:	
.....-s/n-Art.N	CE

FR

Cet appareil, ses accessoires, piles et cordons se recyclent

À DÉPOSER EN MAGASIN  OU  À DÉPOSER EN DÉCHÈTERIE

Points de collecte sur www.quefairedemesdechets.fr
Privilégiez la réparation ou le don de votre appareil !

SA2E

19, Rue Joseph Cugnot
49130 Les Ponts-de-Cé
France

FR