



PRESSE ATELIER

10 tonnes

ref 10532



Manuel d'instructions – notice originale

VEUILLEZ LIRE CE MANUEL D'INSTRUCTIONS ATTENTIVEMENT ET
ENTIEREMENT AVANT TOUTE UTILISATION




Sommaire

1. INFORMATIONS IMPORTANTES.....	3
1.1. Symboles des risques utilisés dans le manuel.	3
1.1.2 Conditions de sécurité.	3
2. INSTRUCTIONS DE SECURITE DE BASE.	3
3. INSTRUCTIONS DE SECURITE PARTICULIERES.	4
4. ETIQUETTES D’AVERTISSEMENT.	5
5. PRESENTATION.....	5
5.1 Caractéristiques techniques.....	5
5.2 Conditions Environnementales.....	5
6. INSTALLATION.....	6
6.2 Conditions de la zone de travail.	6
6.3 Déballage et contrôle.....	6
6.4 Installation.....	6
6.5 Avant la première utilisation.....	6
6.6 Fonctionnement.....	6
7.MAINTENANCE.....	7
8 PROBLEMES - SOLUTIONS.....	7
9 VUES ECLATEES - PIECES.....	7

1. INFORMATIONS IMPORTANTES.

1.1. Symboles des risques utilisés dans le manuel.

Ce manuel inclut les symboles de risques définis ci-dessous quand les opérations ou le travail de maintenance implique un danger potentiel. Ces symboles décrivent le niveau du danger qu'implique un travail sur la machine et les précautions à prendre pour éviter le risque.

Risque	Symbole	Description
Etiquette de danger		Les étiquettes de danger indiquent une situation de danger imminent, qui, si elle n'est pas évitée, ENGENDRE la mort ou des blessures sérieuses.
Etiquette d'avertissement		Les étiquettes d'avertissement indiquent une situation potentiellement dangereuse, qui, si elle n'est pas évitée, POURRAIT engendrer la mort ou des blessures sérieuses.
Etiquette d'attention		Les étiquettes d'attention indiquent une situation potentiellement dangereuse, qui, si elle n'est pas évitée, POURRAIT engendrer des blessures mineures ou modérées.
Note	NOTE:	Information additionnelle en vue d'ajouter ou de souligner les points importants dans le texte.

1.1.2 Conditions de sécurité.



Important.

Lire, comprendre, et suivre strictement toutes les instructions de sécurité avant l'utilisation ou la maintenance de cet équipement.

Utilisateurs prévus.

Ce manuel doit être disponible pour toutes personnes requises pour installer, configurer ou mettre en service l'équipement décrit ci-dessus, ou n'importe quelle autre opération associée.

Domaine d'application.

Les machines décrites sont prévues pour la production de machines et l'assemblage de pièces de rechange. Elles sont employées pour serrer, classer, assembler, riveter de petites pièces dans le processus mais pas pour d'autre usage.

Personnel.

L'installation, le fonctionnement et la maintenance de l'équipement doit être effectués par du personnel qualifié. Une personne qualifiée est quelqu'un de techniquement compétent et au courant de toutes les informations et pratiques en matière de sécurité sur l'installation, le fonctionnement et la maintenance de cet équipement ainsi que des risques encourus.

La sécurité du personnel est la première priorité. Lire complètement le manuel d'instruction pour comprendre entièrement les procédures appropriées avant tous travaux de maintenance ou d'inspection.



2. INSTRUCTIONS DE SECURITE DE BASE.

1. Utiliser dans un environnement sécurisé

Il ne dit pas y avoir de risques d'explosions, de produits corrosifs dans l'environnement proche lors de l'utilisation.

2. Tenir compte du milieu de travail.

3. Ne pas exposer l'outil à la pluie. Ne pas utiliser l'outil dans des endroits humides, mouillés ou avec risque de projection d'eau. Bien éclairer la zone de travail. Ne pas utiliser les outils en présence de liquides ou de gaz inflammables.

4. Conserver une zone de travail propre et ordonnée.

5. La zone de travail soit visible de la position de travail. Des aires de travail et des établis encombrés sont une source potentielle de blessures.

6. **Ne pas laisser les visiteurs s'approcher.** Ne pas permettre aux visiteurs de toucher l'outil. Tous les visiteurs doivent être éloignés du secteur de travail. Etre particulièrement vigilant avec les enfants et

les animaux.

7. **Ranger les outils non utilisés.**
8. Les outils inutilisés doivent être rangés dans un endroit sec ou fermé à clé, hors de portée des enfants.
9. **Ne pas forcer l'outil.**
Un outil donnera de meilleurs résultats et sera plus sécuritaire s'il est utilisé à la puissance pour laquelle il a été conçu.
10. **Utiliser l'outil approprié.** Ne pas forcer un petit outil ou un petit accessoire à effectuer le travail d'un de plus grosse taille. Ne pas utiliser l'outil à une fin pour laquelle il n'est pas conçu.
11. **Porter des vêtements et équipement de protection adaptés.** Ne jamais porter des vêtements amples, ni des bijoux, car ils peuvent être happés par des pièces en mouvement. Il est recommandé de porter des chaussures et des gants de protection. Contenir les cheveux longs.
12. **Ne pas trop se pencher.**
Maintenir un bon appui et rester en équilibre en tout temps.
13. **Traiter les outils avec soin.**
Maintenir les outils propres pour optimiser le travail et la sécurité. Suivre les instructions concernant la lubrification et le changement des accessoires. Examiner leur état périodiquement, au besoin, confier leur réparation à un poste d'entretien agréé.
14. **Rester alerte.**
Se concentrer sur le travail. Faire preuve de jugement. Ne pas se servir de l'outil lorsqu'on est fatigué.
15. **Rechercher les pièces endommagées.**
Avant d'utiliser l'outil, examiner soigneusement l'état des pièces pour s'assurer qu'elles fonctionnent correctement et qu'elles accomplissent leur tâche. Vérifier l'alignement et la liberté de fonctionnement des pièces mobiles, l'état et le montage des pièces et toutes autres conditions susceptibles d'affecter défavorablement le fonctionnement. Il faut réparer toute pièce dont l'état laisse à désirer ou en remplacer par un poste de service agréé sauf si autrement indiqué dans ce manuel d'instructions.
16. **Ne pas modifier la machine**
Aucune modification et/ou reconversion ne doit être effectuée. L'usage d'accessoires ou attachements autres que ceux recommandés dans ce manuel d'instructions peut entraîner des blessures personnelles.
17. **Confier la réparation de l'outil à un spécialiste.**
Cet appareil électrique est conforme aux règles de sécurité prévues. La réparation des appareils électriques effectuée par des personnes non qualifiées présente des risques de blessures pour l'utilisateur.



3. INSTRUCTIONS DE SECURITE PARTICULIERES.

1. Avant la maintenance des éléments sous pression de la machine, il est **OBLIGATOIRE** de réduire la pression dans le système. En même temps, **NE PAS** se tenir face au chargeur, l'opérateur doit être du côté opposé et se rappeler **NE PAS** frapper, serrer ou transférer jusqu'à ce qu'il soit hors pression.
2. Quand il est nécessaire d'échanger la matrice après utilisation, les opérateurs doivent porter des gants ou utiliser des outils pour éviter d'être blessé.
3. Le non-respect des instructions suivantes peuvent avoir comme conséquence des blessures sérieuses ou la mort.
4. Les travaux périodes d'inspections ou de maintenance doivent être réalisés par deux personnes ou plus.
5. Lire et comprendre le manuel de sécurité et tous manuels joints.
6. Mettre en évidence sur l'équipement un symbole reconnu et compris par tous lors des opérations d'inspection et de maintenance.
7. Afficher une liste des numéros d'urgence près l'emplacement de travail.
8. Connaître les actions à réaliser en cas d'urgence (se rapporter aux procédures pour les situations d'urgence) ; connaître l'emplacement du kit de premiers secours et de l'extincteur. Apprendre également comment utiliser un extincteur.
9. Prévenir les personnels dans l'environnement de la machine pendant les opérations d'inspection et de maintenance.
10. Utiliser toujours les outils à main et gabarits adaptés pendant l'inspection et la maintenance. Avant d'actionner la machine, vérifier tous les outils à main ou gabarits à gauche sont retirés de la machine. Pour votre sécurité, **NE JAMAIS** essayer de les enlever pendant le fonctionnement de la machine. Mettre en **SECURITE EN PREMIER**.
11. S'assurer, lors du fonctionnement, que l'opérateur porte les équipements individuels de sécurité : gants, casque, chaussure, protection auditive.

12. Pour prévenir de lésion dorsale, les pièces lourdes (ou les unités), doivent être déplacées par deux personnes ou davantage ou à l'aide de moyens de manutention adaptés.
13. Avant d'actionner la machine, prévenir les personnes environnantes.
14. Faire attention à ne pas être pincé par des pièces en mouvement.
15. Utiliser un **PORTEUR UNIQUE** adapté pour l'outil, et le placer en position correcte
16. Pour éviter des accidents, surveiller et rester toujours concentré sur le travail en cours sur la machine.

NOTE: Arrêter immédiatement d'actionner la machine si elle ne fonctionne pas correctement. Contacter le soutien technique qualifié pour la réparation. L'équipement ne doit pas être actionné sans validation du soutien technique.

4. ETIQUETTES D'AVERTISSEMENT.

Ci-après les étiquettes d'avertissement avec leur signification qui sont apposées sur la machine.



Risques d'écrasement des mains.



Protection obligatoire des mains.



Protection obligatoire du corps.



Lire le manuel d'instruction



Protection obligatoire de la tête.



Protection obligatoire de l'ouïe



Consulter le manuel technique pour les procédures appropriées d'entretien.



Protection obligatoire des pieds.



5. PRESENTATION

Les machines décrites sont prévues pour la production de machines et l'assemblage de pièces de rechange. Elle est employée pour serrer, mettre à la taille, assembler, riveter de petites pièces et pas pour l'autre usage.

5.1 Caractéristiques techniques

Modèle 10532	Valeur	Unité
Capacité	10	t
Course	175	mm
Plage de fonctionnement	110~364	mm
Poids Net	50	kg
Poids brut	52	kg

5.2 Conditions Environnementales

Température de fonctionnement : -5°C to +40°C

Température de stockage : -25°C to +55°C

Température de transport : -25°C to +70°C (ne pas dépasser 24 heures)

La machine doit être installée à une altitude maximum de 1000m, avec une humidité relative au maximum de 85% à 40°C sans condensation, dans une atmosphère Non-inflammable, sans poussière et corrosive.

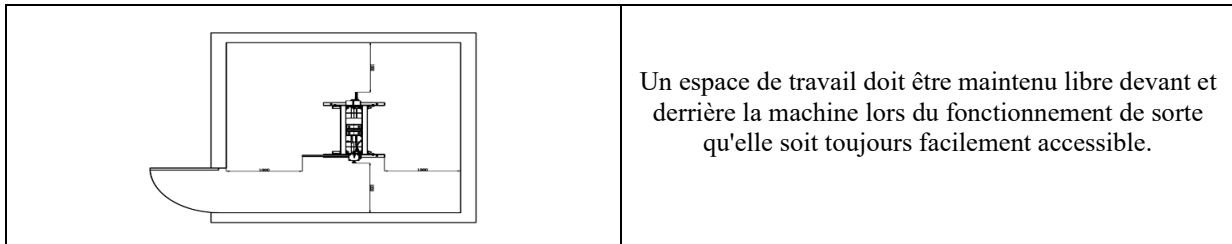
Lumière ambiante >300LUX

Bruit <85dB(C)


6. INSTALLATION

6.2 Conditions de la zone de travail.

Les utilisateurs doivent fournir assez d'espace pour la machine et l'environnement doit être propre, non inflammable, non corrosif et sans poussière.



6.3 Déballage et contrôle.

	<p>A l'ouverture de l'emballage, utiliser les outils appropriés, porter une tenue de protection, des gants et casque de sûreté. S'assurer que le produit et les éléments dans la boîte sont complets et identiques à la liste des pièces. Sinon, contacter votre fournisseur.</p>
<p>L'emballage de ces machines se compose d'un film PVC et d'une caisse de bois. Le traitement approprié de l'emballage est la responsabilité du client.</p>	

6.4 Installation.



La machine doit être uniquement installée et validée par du personnel qualifié !
Toutes les règles de sécurité doivent être strictement respectées !

- Les éléments du pied de la machine sont dans le fond de l'emballage pour faciliter le transport. Ils doivent être mis en place et fixes pour des écrous M12.

6.5 Avant la première utilisation

1. Avant la première utilisation, s'assurer que la machine est placée sur une surface horizontale et ferme, et que l'éclairage est suffisant.
2. Nettoyer la machine complètement.
3. Purger l'air du circuit hydraulique.
4. Faire fonctionner le système manuellement : ouvrir la valve en la tournant dans le sens contraire des aiguilles d'une montre. Pomper plusieurs fois à pleines charges pour purger tout l'air dans le système.
5. Vérifier toutes les pièces et paramètres. S'il y a n'importe quelle pièce cassée, cesser de l'utiliser et contacter immédiatement votre fournisseur.

6.6 Fonctionnement.

1. S'assurer que la table est à la bonne position et la bloquer avec les axes (9).
2. Mettre en place les plaques de pression (12) sur la table (11), puis positionner votre objet sur les plaques
 - ❖ **Note: les plaques de pression doivent être utilisées uniquement par paire**
 - ❖ **Les plaques de pression peuvent être utilisées des deux côtés.**
 - ❖ Fermer la valve en la tournant dans le sens des aiguilles d'une montre jusqu'à ce qu'elle soit fermement fermée.
3. S'assurer que les pièces et éléments à presser sont bien stables et alignés.

4. Actionner la pompe manuelle pour appuyer sur les pièces (vérifier la pression au manomètre).
5. Lorsque le travail est réalisé, arrêter d'actionner la pompe, retirer lentement et avec précaution la pression de la pièce en tournant la valve (35) en tournant dans le sens contraire des aiguilles d'une montre par palier successif (tourner par petit angle, au maximum deux tours).
6. Lorsque le vérin est complètement rentré, retirer la pièce de la table.

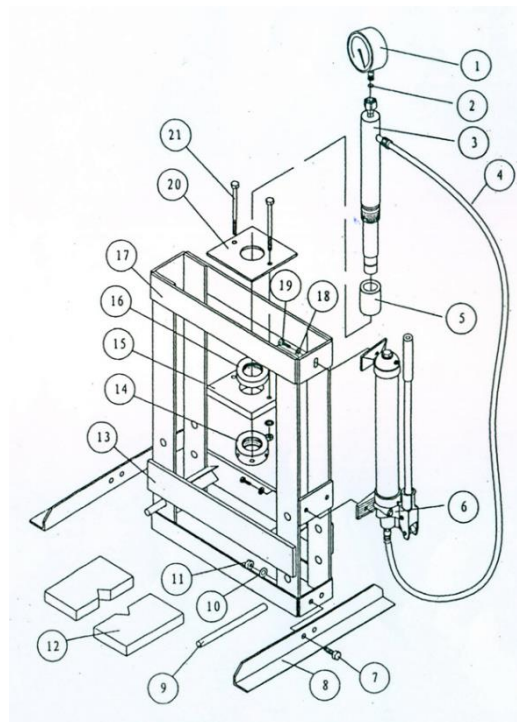
7.MAINTENANCE

- La maintenance doit être effectuée chaque jour en fin d'utilisation.
- Nettoyer l'extérieur de la presse avec un tissu sec, propre et doux et lubrifier périodiquement le vérin, l'axe de roue, les joints et toutes les pièces mobiles avec de l'huile pour un usage courant.
- NE PAS autoriser la lubrification des plaques de pression ou du châssis de la presse d'atelier.
- Lorsqu'elle n'est pas utilisée, ranger la presse dans un endroit sec avec le vérin complètement rentré.
- Lorsque l'efficacité de la presse diminue, purger l'air du circuit hydraulique comme décrit ci-dessus.
- Vérifier l'huile hydraulique : enlever l'écrou de remplissage d'huile (32) sur le dessus du réservoir, si la quantité n'est pas suffisante, ajuster le niveau avec de l'huile hydraulique 22 # (ISO6743) , remplacer alors l'écrou de remplissage d'huile, purger l'air parti du circuit hydraulique comme décrit avant.
- L'équipement ne doit pas être réparé ou les pièces de rechange remplacées par quelqu'un sans l'approbation du support technique qualifié pour la machine.

8 PROBLEMES - SOLUTIONS

Problèmes	Causes probables	Solutions
La pompe fonctionne mais pas le vérin.	Le tuyau hydraulique est desserré et il y a une fuite au niveau du vérin.	Vérifier la connexion des tuyaux hydraulique et remplacer les joints.
Lorsqu'on ouvre la valve de décharge, le vérin ne revient pas.	Le tuyau hydraulique est desserré. Pas assez de place dans la pompe. Le vérin est hors service.	Vérifier la connexion des tuyaux hydraulique. Ouvrir la valve de décharge. Changer le vérin.
Fonctionnement manuel normal, mais le vérin ne bouge pas.	La valve de décharge n'est pas complètement fermée. présence d'air	Vérifier la valve de décharge Purger l'air comme indiqué dans le manuel.
Le vérin ne fonctionne pas complètement.	Il n'y a pas assez d'huile.	Ajouter de l'huile.
Fuite d'huile.	Kits de joints abîmés. Vis mal serrées	Remplacer le kit de joints. Serrer les vis.

9 VUES ECLATEES - PIECES



N°	Description	Qté	N°	Description	Qté
1	Jauge de pression	1	12	Plaque de pression	2
2	Joint Nylon	1	13	Table	1
3	Vérin	1	14	Ecrou rond inférieur	1
4	Tuyau hydraulique	1	15	Plaque de vérin	1
5	Embout de vérin	1	16	Ecrou rond supérieur	1
6	Pompe manuel	1	17	Châssis	1
7	Vis M10x25	4	18	Rondelle	3
8	Pied	2	19	Vis M8x15	3
9	Axe de table	2	20	Plaque	1
10	Rondelle	6	21	Vis M10x110	2
11	Ecrou M10	6			

La garantie ne peut être accordée suite à :

Une utilisation anormale, une manœuvre erronée, une modification électrique, un défaut de transport, de manutention ou d'entretien, l'utilisation de pièces ou d'accessoires non d'origine, des interventions effectuées par du personnel non agréé, l'absence de protection ou dispositif sécurisant l'opérateur, le non-respect des consignes précitées exclut votre machine de notre garantie, les marchandises voyagent sous la responsabilité de l'acheteur à qui il appartient d'exercer tout recours à l'encontre du transporteur dans les formes et délais légaux.



Ce produit est conforme aux dispositions de la directive Machines 2006/42/CE.

Protection de l'environnement

Votre appareil contient de nombreux matériaux recyclables.
Nous vous rappelons que les appareils usagés ne doivent pas être mélangés avec d'autres déchets. Les produits électriques ne doivent pas être mis au rebut avec les déchets ménagers. Merci de les recycler dans les points de collecte prévus à cet effet. Adressez-vous auprès des autorités locales ou de votre revendeur pour obtenir des conseils sur le recyclage.