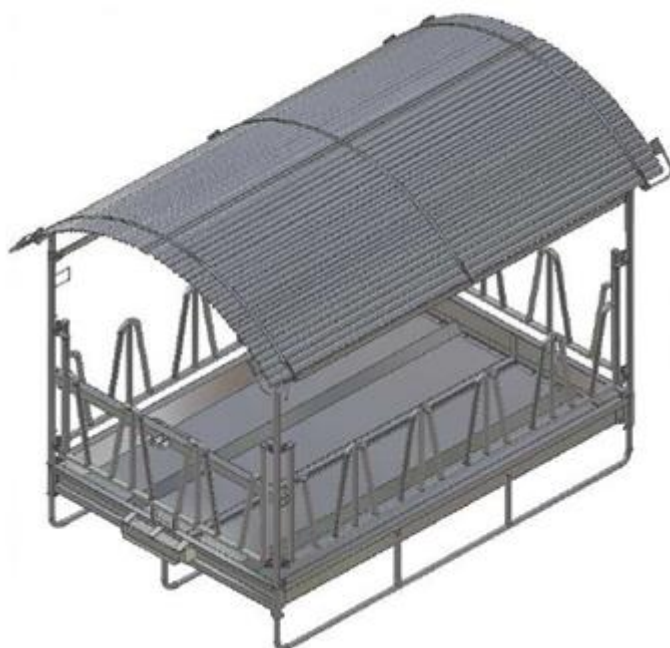




Mode d'emploi et entretien

# RATELIER A FOIN 12 et 16 places



GARANTIE

Déclarez votre garantie en ligne sur  
[www.EUROFARM.fr](http://www.EUROFARM.fr)



# DECLARATION DE CONFORMITE

## Déclaration CE de conformité

Suivant Directive 2006/42/CE

Nous soussignés, SA2E, Les Ponts de Cé – MAINE ET LOIRE (49)

Déclarons que le présent matériel est conforme aux dispositions réglementaires définies par l'annexe I de la directive européenne 2006/42/CE du 17 mai 2006 et par la norme Européenne NF EN 609-1



Type: N°de série :

SA2E  
19 Rue Joseph Cugnot  
49130 LES PONTS DE CE- FRANCE

Tél : 02 41 66 01 94 / Fax : 02 41 66 01 99

Fait à ..... le : .....

Signature : Christophe BATARDIERE, directeur.

## Montage

### Montage de pieds ski



Vis M10x25  
Ecrous M10

Quantité :

6 vis M10x25  
6 écrous M10

### Montage des poteaux derrières

Quantité :

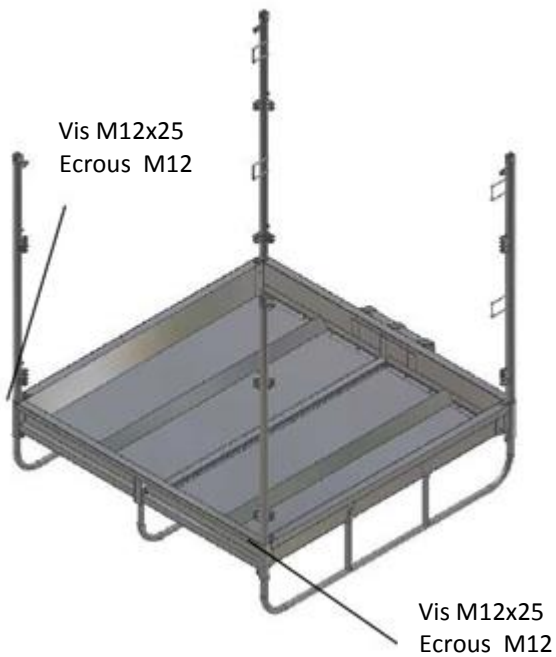
2 vis M12x25  
2 écrous M12



Vis M12x25  
Ecrous M12

Vis M12x25  
Ecrous M12

## Montage des poteaux arrière



### Quantité :

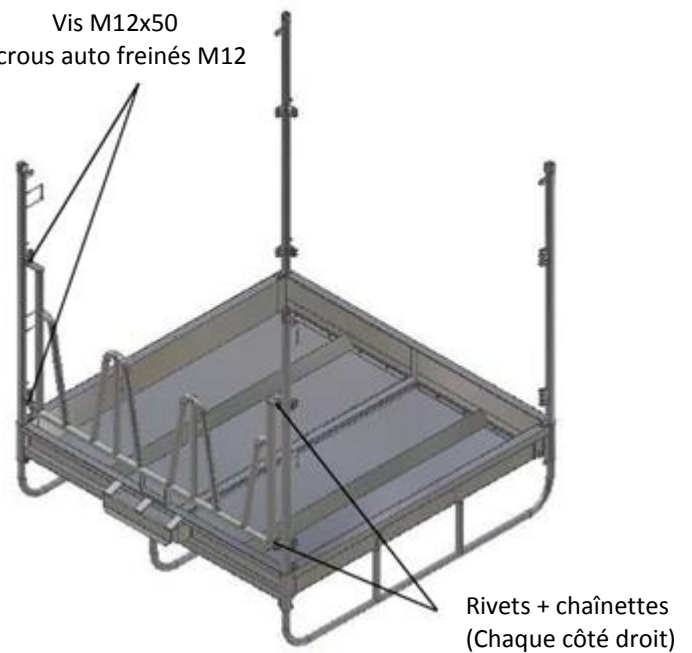
2 vis M12x25  
2 écrous M12

## Montage des côtés

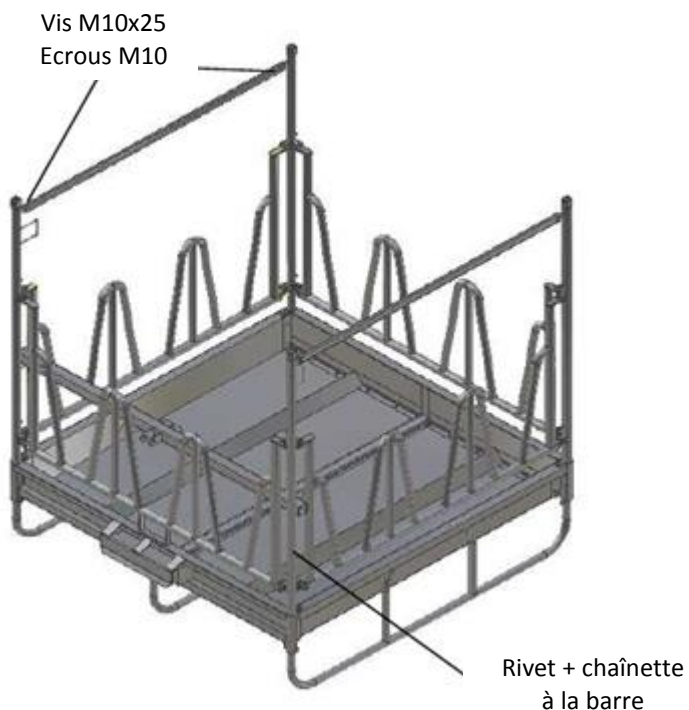
### Quantité :

8 vis M12x50  
8 écrous auto freinés M12  
8 rivets + chaînettes

Vis M12x50  
Ecrus auto freinés M12



## Montage des renforts haute rigidité



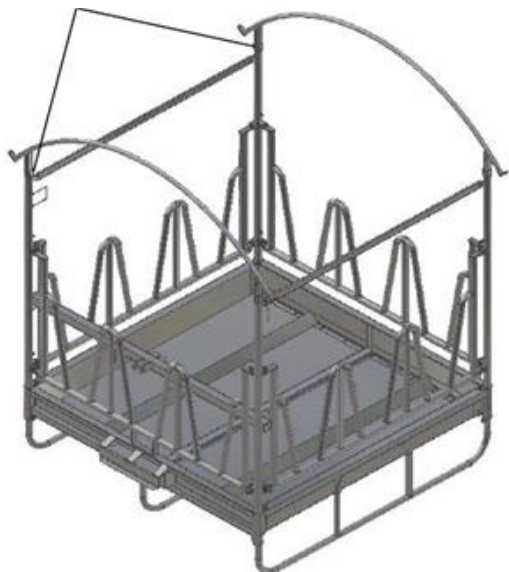
### Quantité :

4 vis M10x25  
4 écrous M10  
1 rivet + chaînette

## Montage des arceaux de toit

### M4/C/12

Vis M10x55  
Ecrus M10



### Quantité :

#### M4/C/12 :

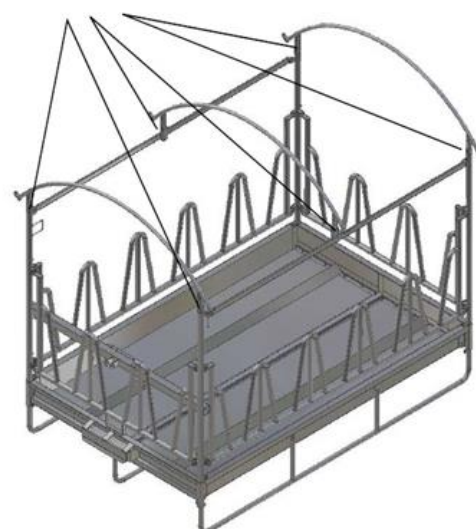
4 vis M10x55  
4 écrous M10

#### M4/C/16 :

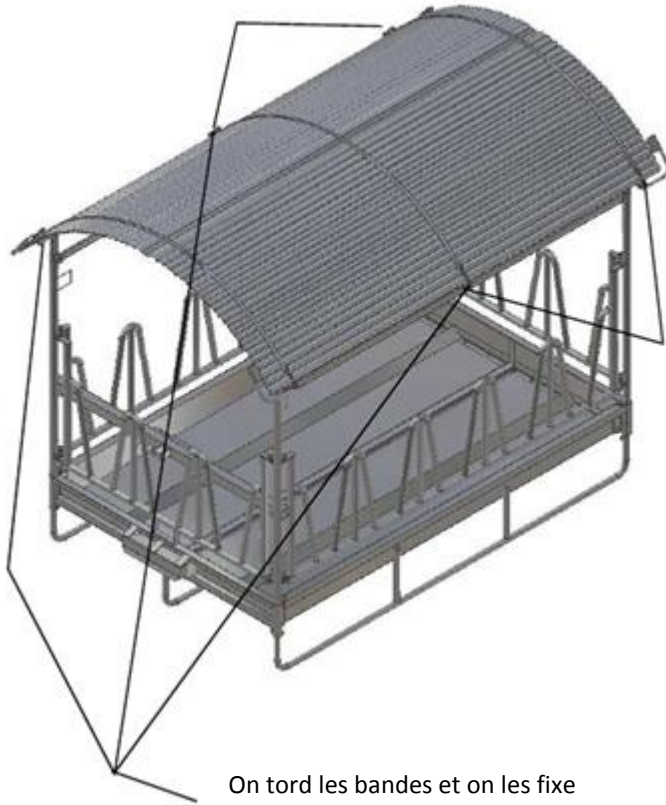
6 vis M10x55  
6 écrous M10

### M4/C/16

Vis M10x55  
Ecrus M10



## Montage du toit



On tord les bandes et on les fixe  
avec 4 vis filet pleine M8x60  
avec crochet

## Table des matières

GARANTIE	1
DECLARATION DE CONFORMITE	2
Montage	3
Montage de pieds ski	3
Montage des poteaux derrières	3
Montage des poteaux arrière	4
Montage des côtés	4
Montage des renforts haute rigidité	5
Montage des arceaux de toit	5
Montage du toit	6
Table des matières	7