

Montage des poteaux arrières



M12X25
écrou M12

Quantité
2 pcs. vis M12x25
2 pcs. M12 écrou

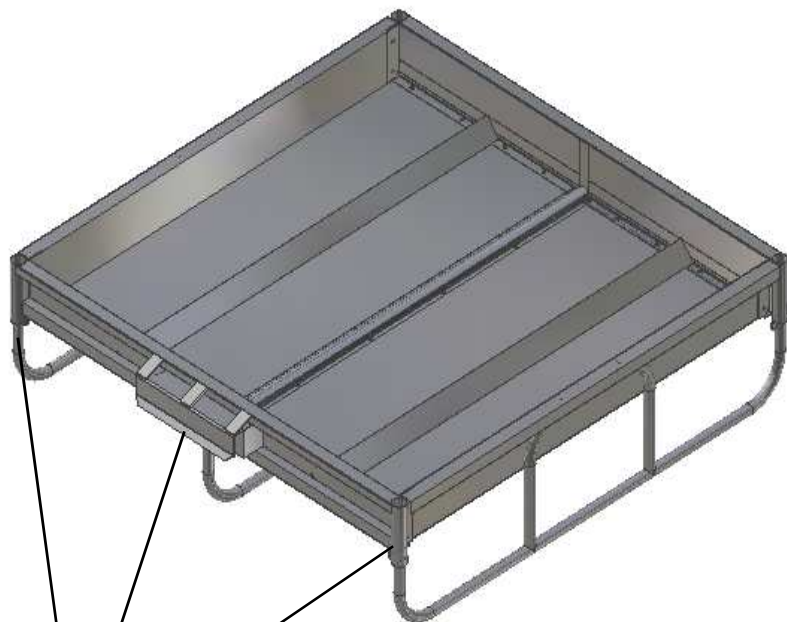
M12X25
écrou M12



NOTICE DE MONTAGE
RATELIER CHEVAUX M2/12



Montage de pieds-ski



M10X25
écrou M10

Quantité
6 pcs. vis M10x25
6 pcs.M10 écrou

Montage des poteaux derrières

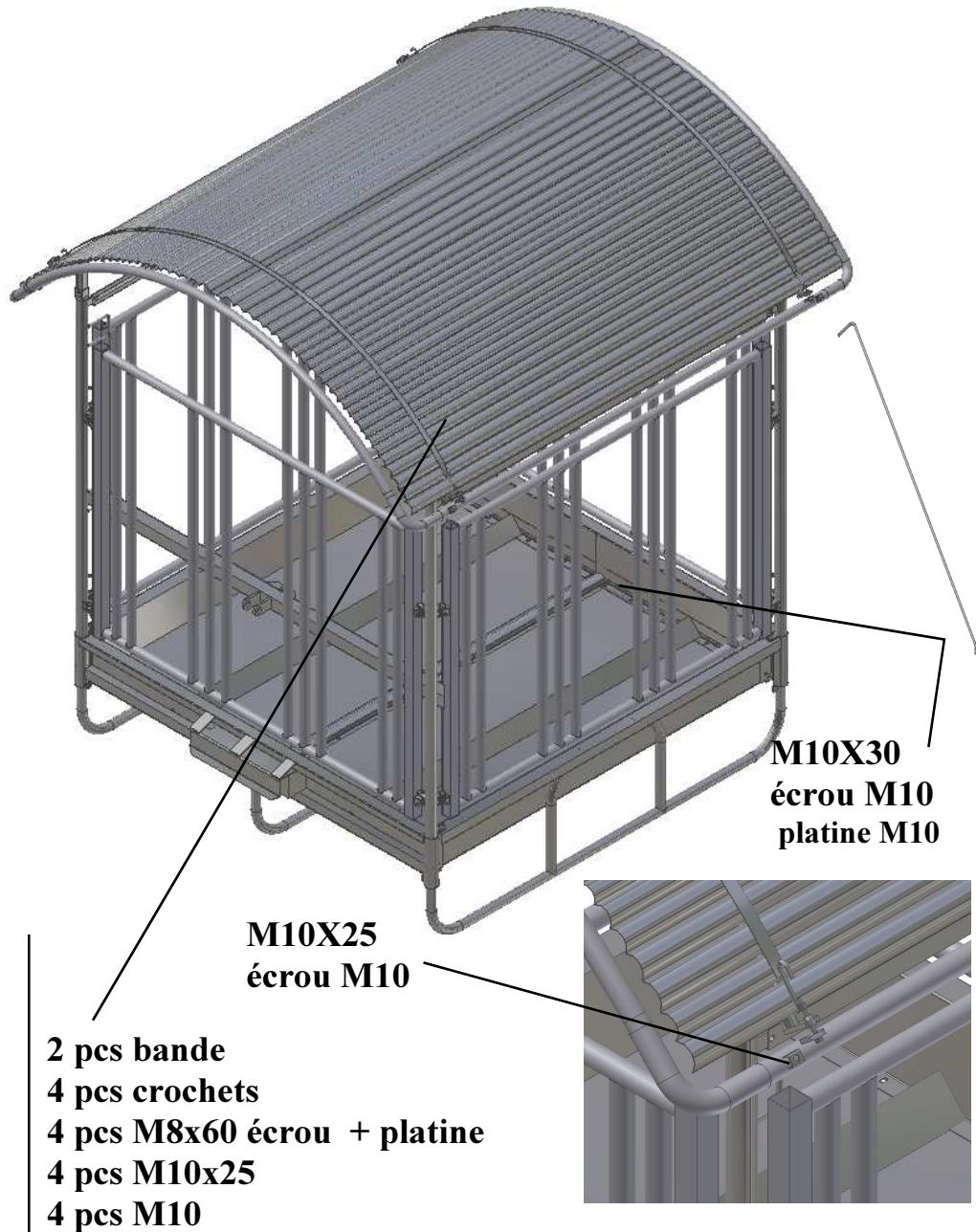


M12X25
écrou M12

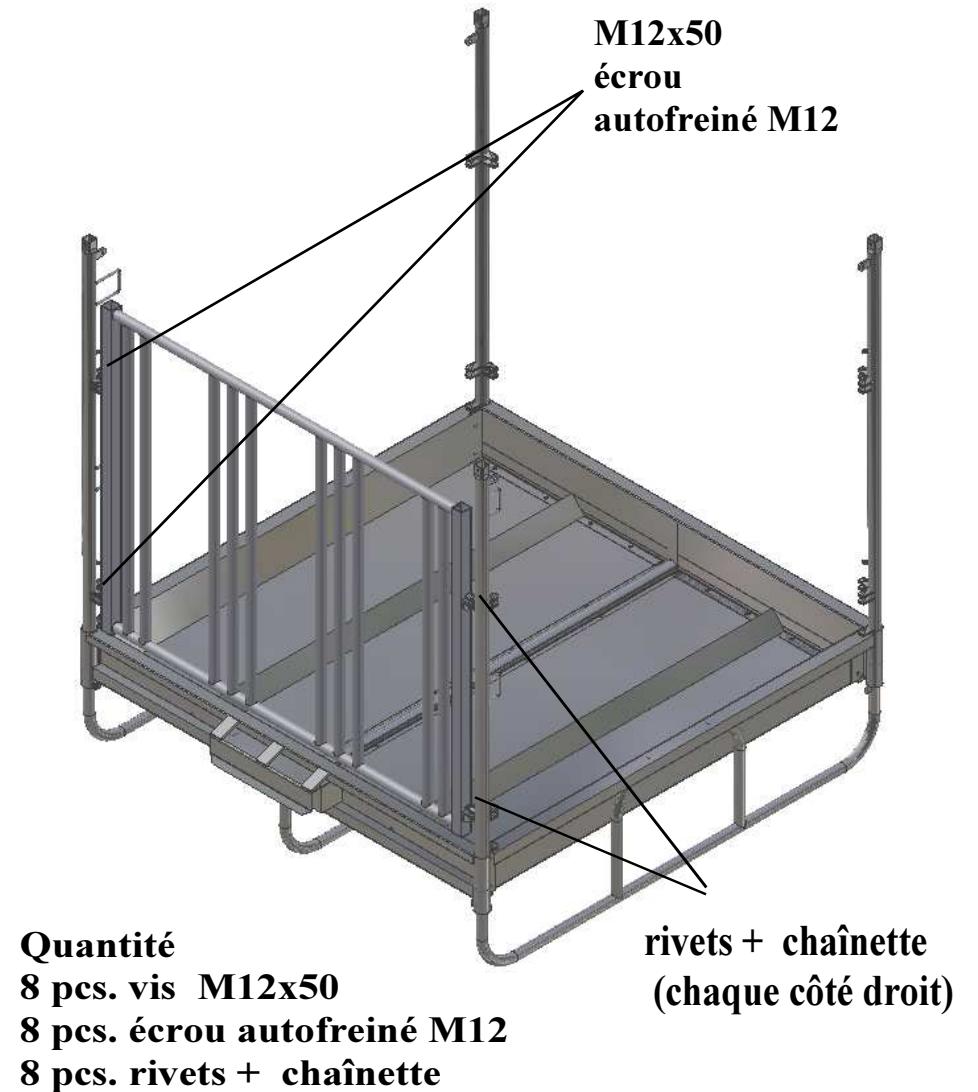
M12X25
écrou M12

Quantité
2 pcs. vis M12x25
2 pcs.M12 écrou

Montage de toit

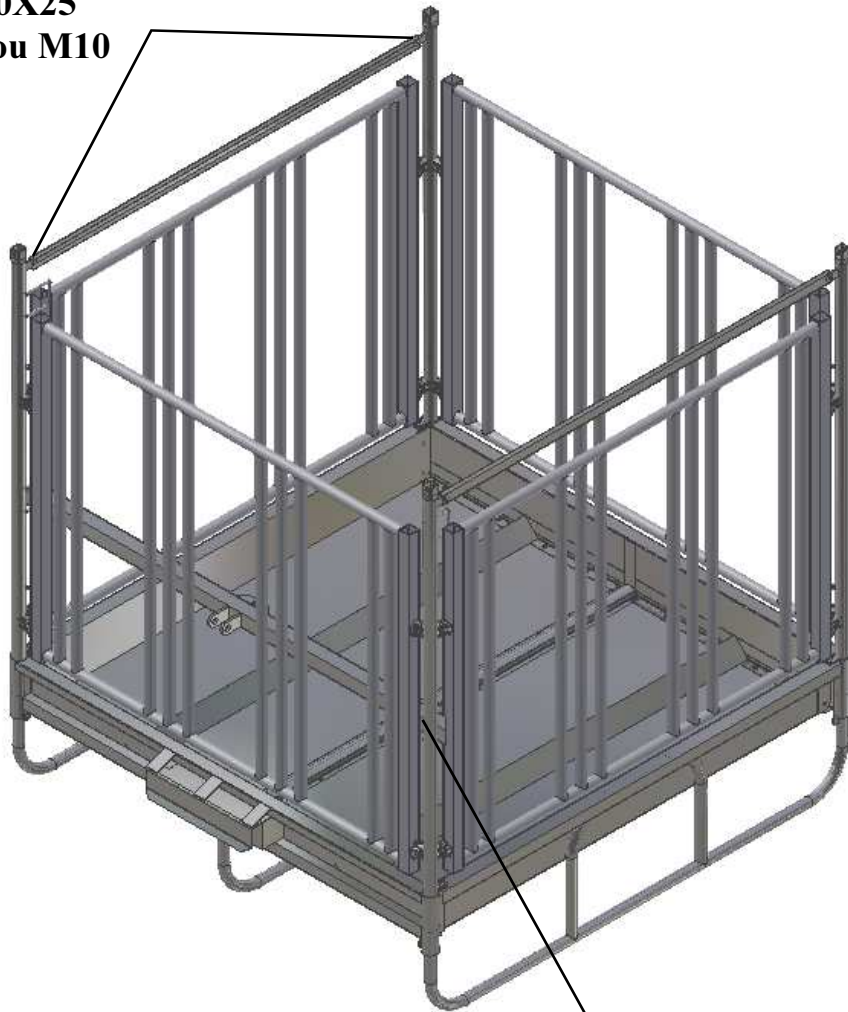


Montage des côtés



Montage des renforts de rigidité / haute/

M10X25
écrou M10

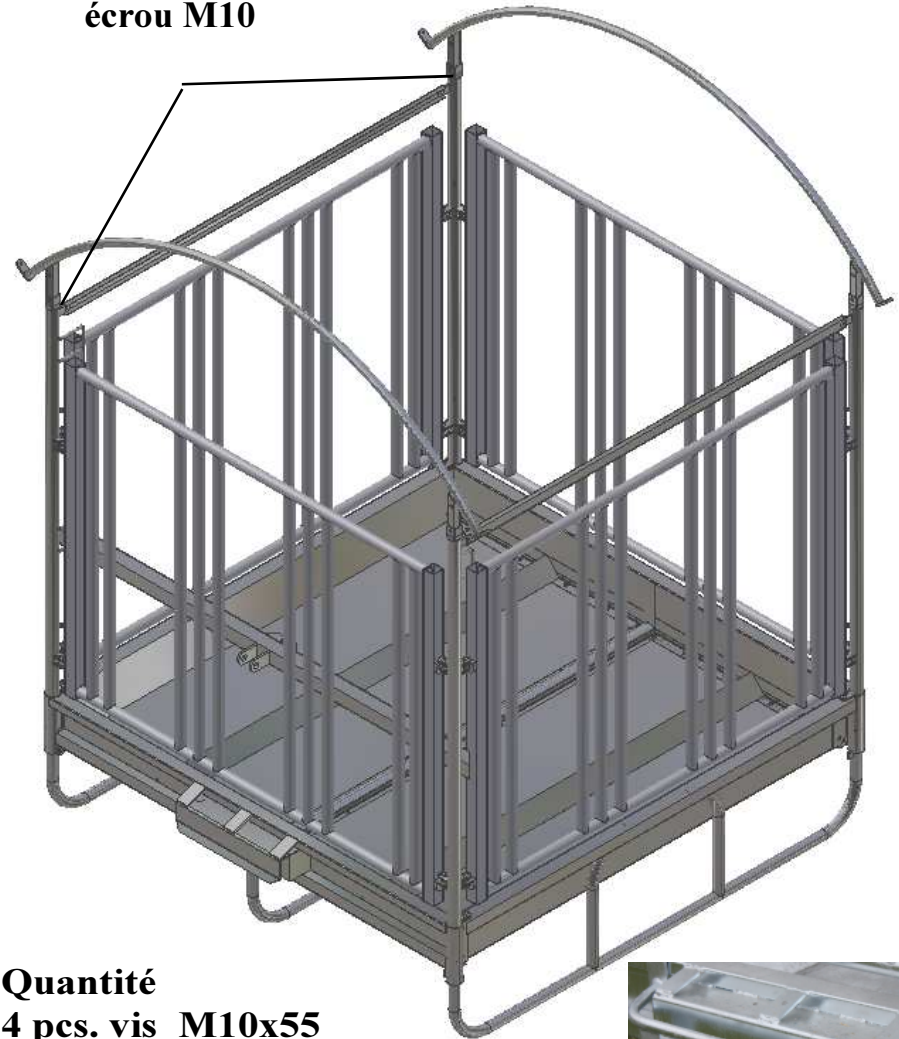


Quantité
4 pcs. vis M10x25
4 pcs. M10 écrou
1 pcs. Rivet + chaînette

Rivet + chaînette

Montage arceaux de toit

M10X55
écrou M10



Quantité
4 pcs. vis M10x55
4 pcs. M10 écrou

Protection patte des chevaux