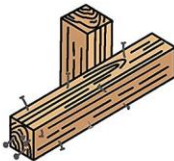

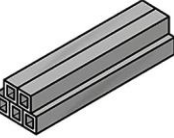
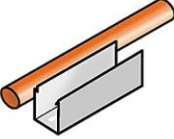

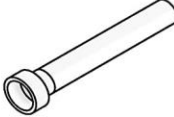


Nouvelle gamme de lames pour de multiples application*



Multi-matériaux

- ✓ BOIS ET BOIS CLOUÉ 
- ✓ PLATAGE COMPOSITE 
- ✓ MÉTAUX FERREUX 
- ✓ MÉTAUX NON-FERREUX 
- ✓ LAMINÉS 
- ✓ PLASTIQUES 

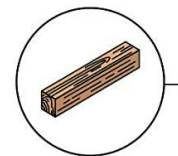
Nouveau
Acier



Nouveau
Inox



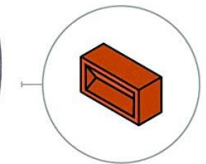
Nouveau
Alu



Nouveau
Bois fin















Diamant



*selon les scies utilisées

Nouvelle gamme de lames pour de multiples application*

	REF.	LAME	APPLI.		REF.	LAME	APPLI.		REF.	LAME	APPLI.
 185mm	M185T CT-40CS	LAME ACIER 185MM 40 DENTS	SCIE CIRCUL- AIRE	 185mm	A185T CT-60CS	LAME ALU 185MM 60 DENTS	SCIE CIRCUL- AIRE	 185mm	FW185 TCT-40	LAME BOIS FIN 185MM 40 DENTS	SCIE CIRCUL- AIRE
 210mm	M210T CT-50MS	LAME ACIER 210MM 50 DENTS	SCIE A ONGLET	 210mm	A210T CT-60MS	LAME ALU 210MM 60 DENTS	SCIE A ONGLET	 210mm	FW210 TCT-40	LAME BOIS FIN 210MM 40 DENTS	SCIE A ONGLET
 255mm	M255T CT-52	LAME ACIER 255MM 52 DENTS	SCIE A ONGLET	 255mm	A255T CT-80MS	LAME ALU 255MM 80 DENTS	SCIE A ONGLET	 255mm	FW255 TCT-60	LAME BOIS FIN 255MM 60 DENTS	scie à onglet & scie sur Table
 355mm	66TBL ADE	LAME ACIER 355MM 66 DENTS	Tronçon- neuse à métaux	 355mm	80TBL ADE14	LAME ALU 355MM 80 DENTS	Tronçon- neuse à métaux	 355mm	90TBL ADE	LAME INOX 355MM 90 DENTS	Tronçon- neuse à métaux

*selon les scies utilisées