



Mode d'emploi et entretien

Nourrisseur à veaux avec parc



Garantie

Déclarez votre garantie en ligne sur
www.EUROFARM.fr



Déclaration de conformité

Déclaration CE de conformité

Suivant Directive 2006/42/CE

Nous soussignés, SA2E, Les Ponts de Cé – MAINE ET LOIRE (49)

Déclarons que le présent matériel est conforme aux dispositions réglementaires définies par l'annexe I de la directive européenne 2006/42/CE du 17 mai 2006 et par la norme Européenne NF EN 609-1



Type:

N°de série :

SA2E
19 Rue Joseph Cugnot
49130 LES PONTS DE CE- FRANCE

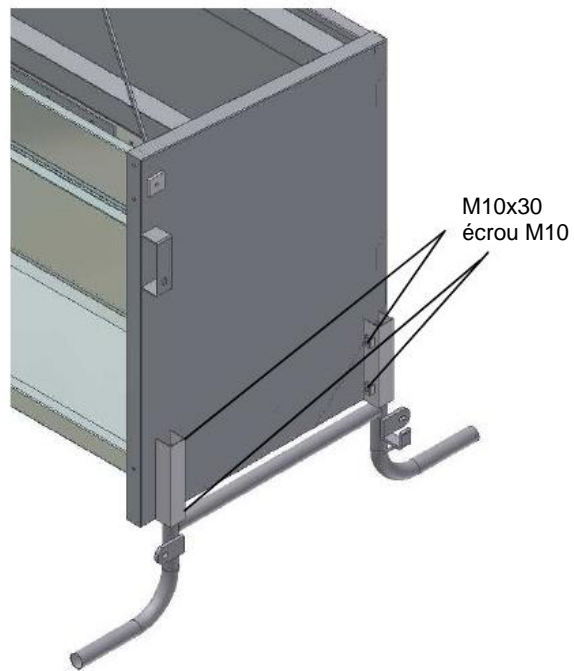
Tél : 02 41 66 01 94 / Fax : 02 41 66 01 99

Fait à Ponts de Cé le : 01/09/2013

Signature : Christophe BATARDIERE, directeur

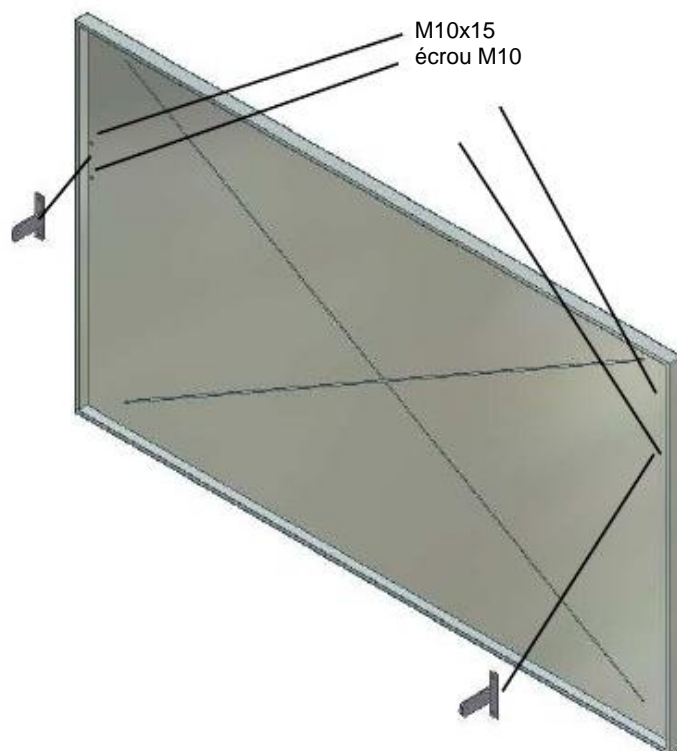
A handwritten signature in black ink, appearing to be 'CB' with a flourish.

Montage de pieds avec trémie



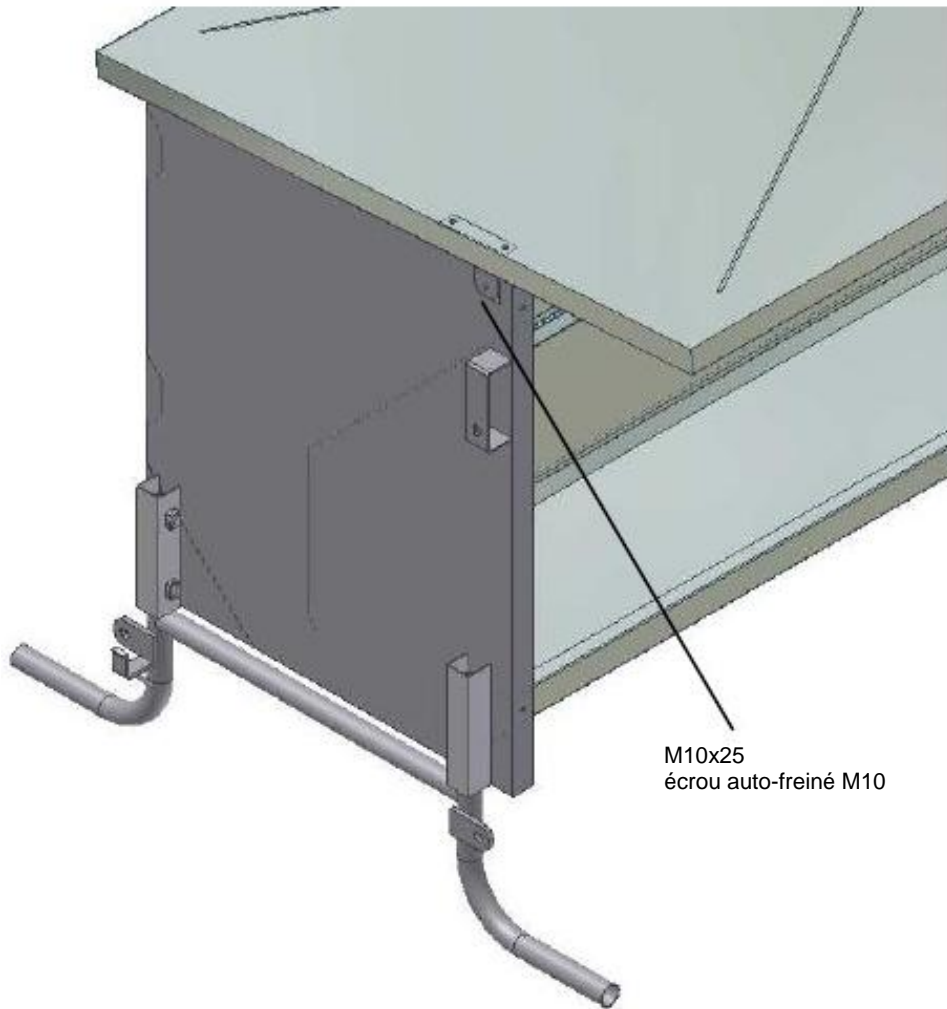
Quantité de vis
8 pcs. M10x30
8 pcs. M10

Montage de toit



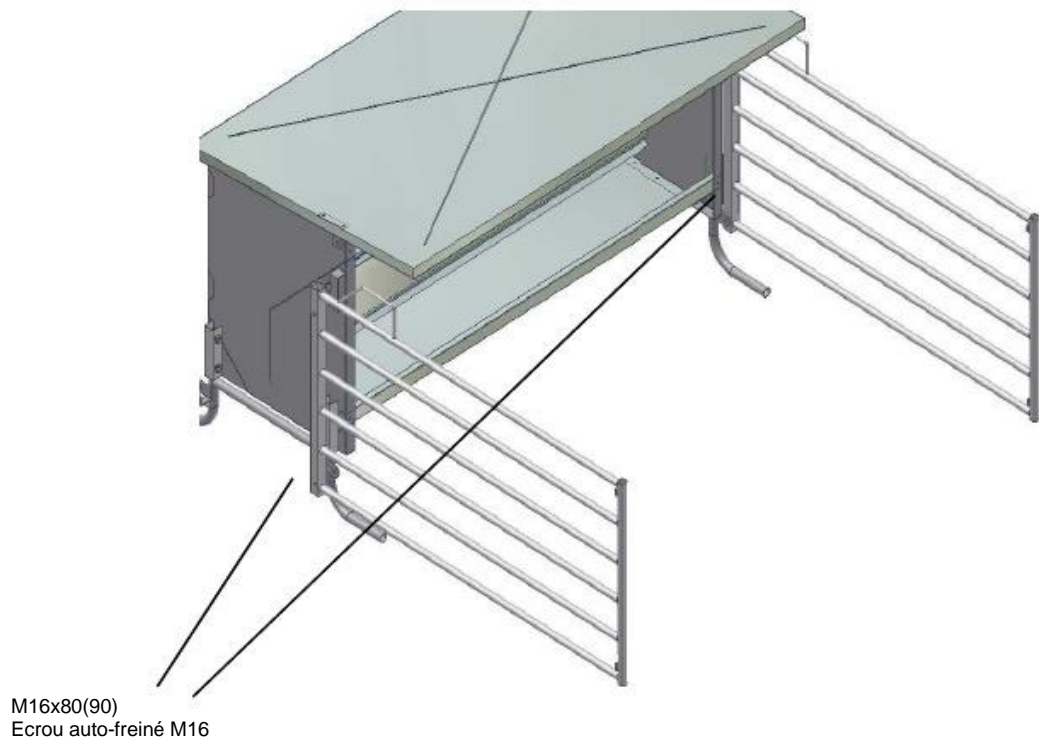
Quantité de vis
4 pcs. M10x15
4 pcs. M10

Montage de toit avec trémie



Quantité de vis
2 pcs. M10x25
2 pcs. M10 auto-freiné

Montage des éléments latéraux du parc



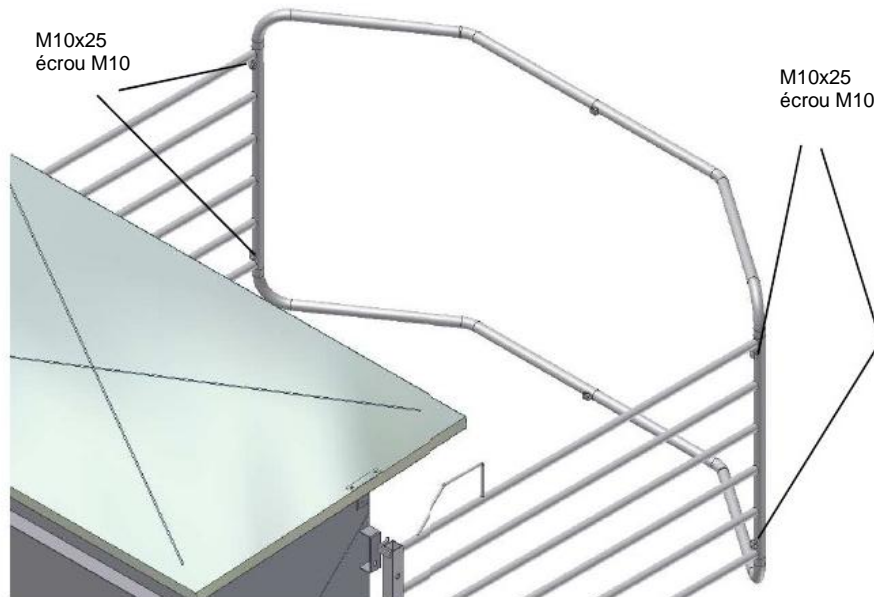
Quantité de vis
2 pcs. M16x80(90)
2 pcs. M16

Montage des arceaux (haut et en bas)



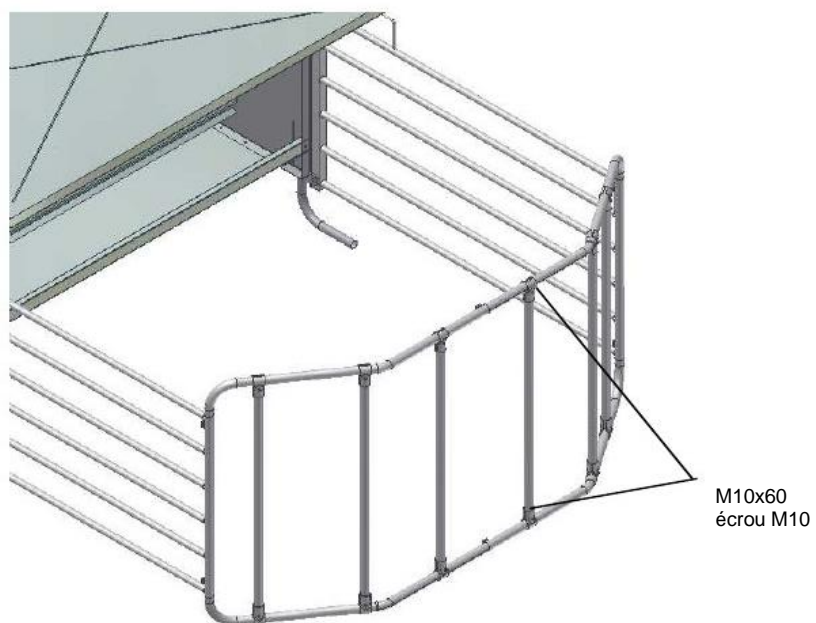
Quantité de vis
2 pcs. M10x25
2 pcs. M10

Montage des arceaux sur côté du parc



Quantité de vis
4 pcs. M10x25
4 pcs. M10

Montage des éléments de passage



Quantité de vis
12 pcs. M10x60
12 pcs. M10

Table des matières

Garantie	1
Déclaration de conformité	2
Montage de pieds avec trémie	3
Montage de toit.....	4
Montage de toit avec trémie	5
Montage des éléments latéraux du parc.....	6
Montage des arceaux (haut et en bas).....	7
Montage des arceaux sur côté du parc.....	8
Montage des éléments de passage	9
Table des matières	10