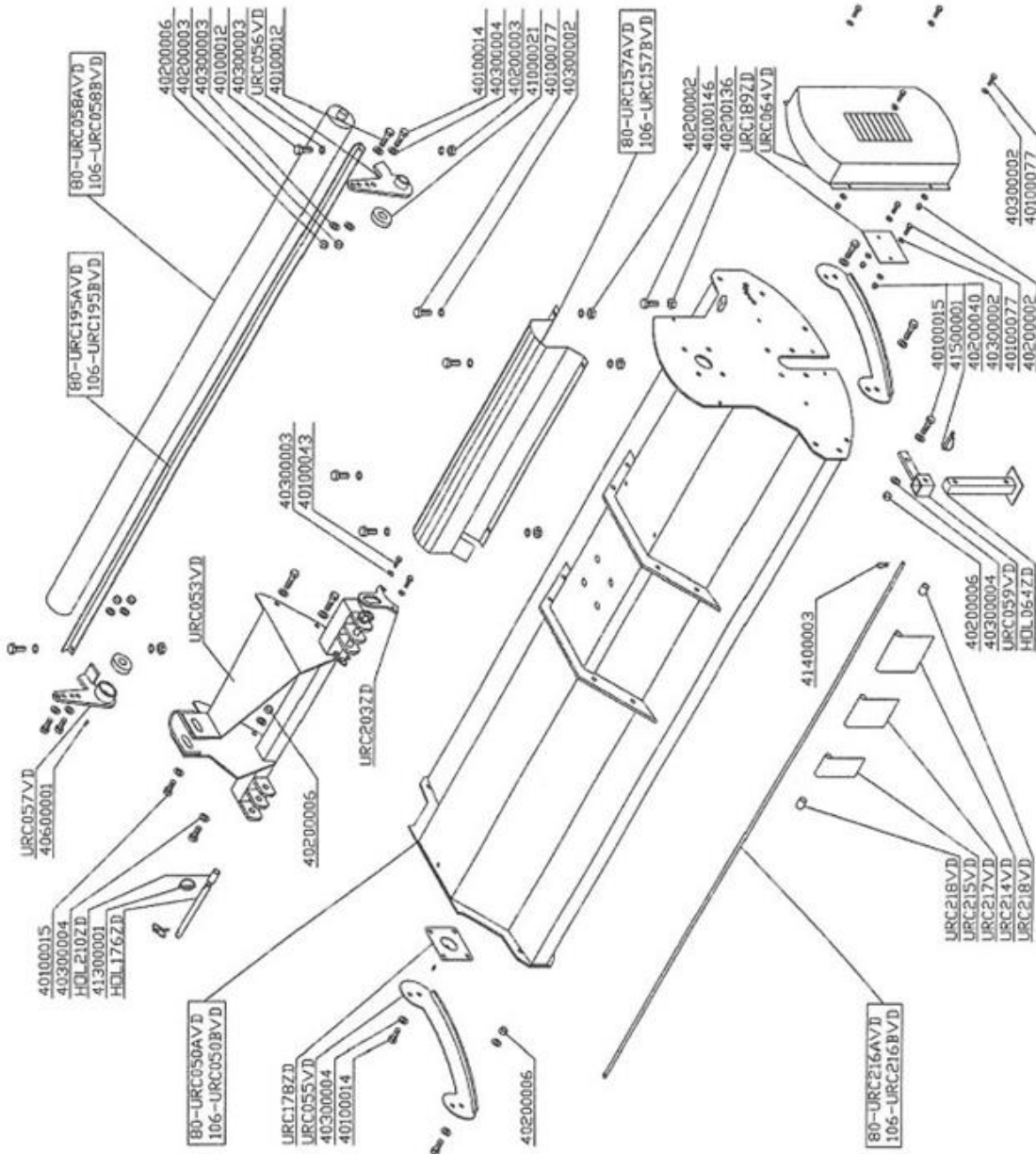


BROYEURS

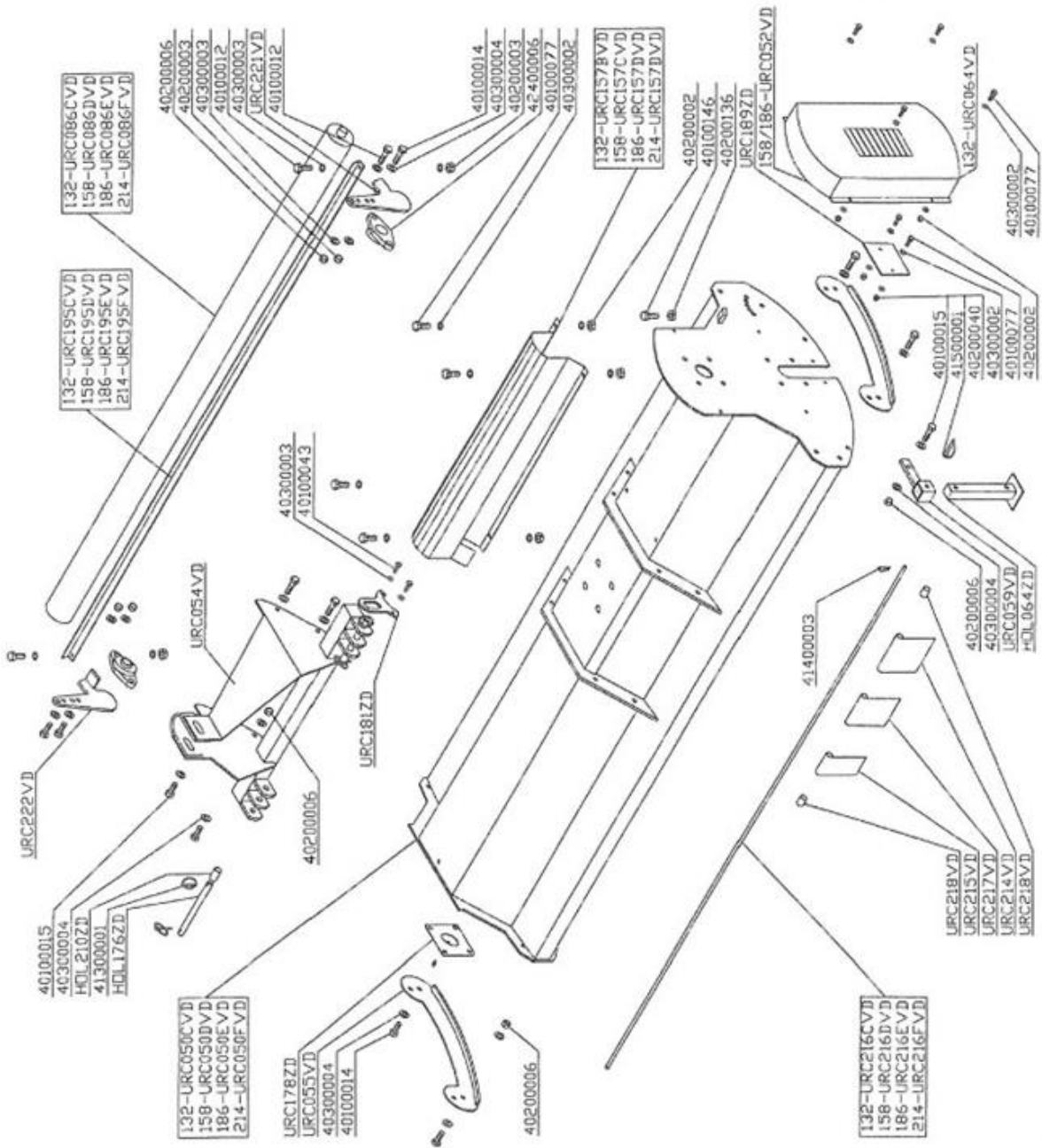
HAWAII



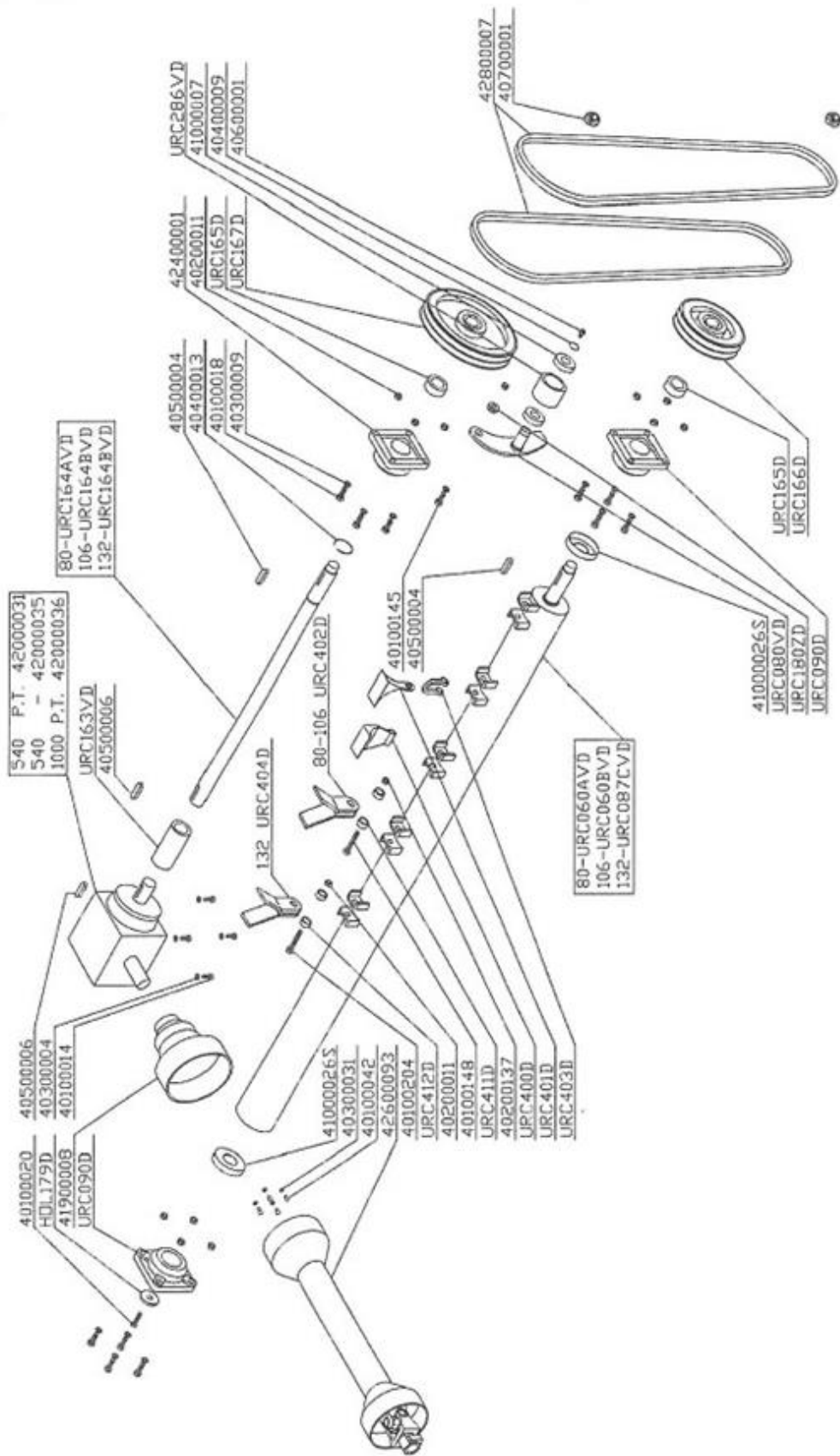
TOLE 080 / 105



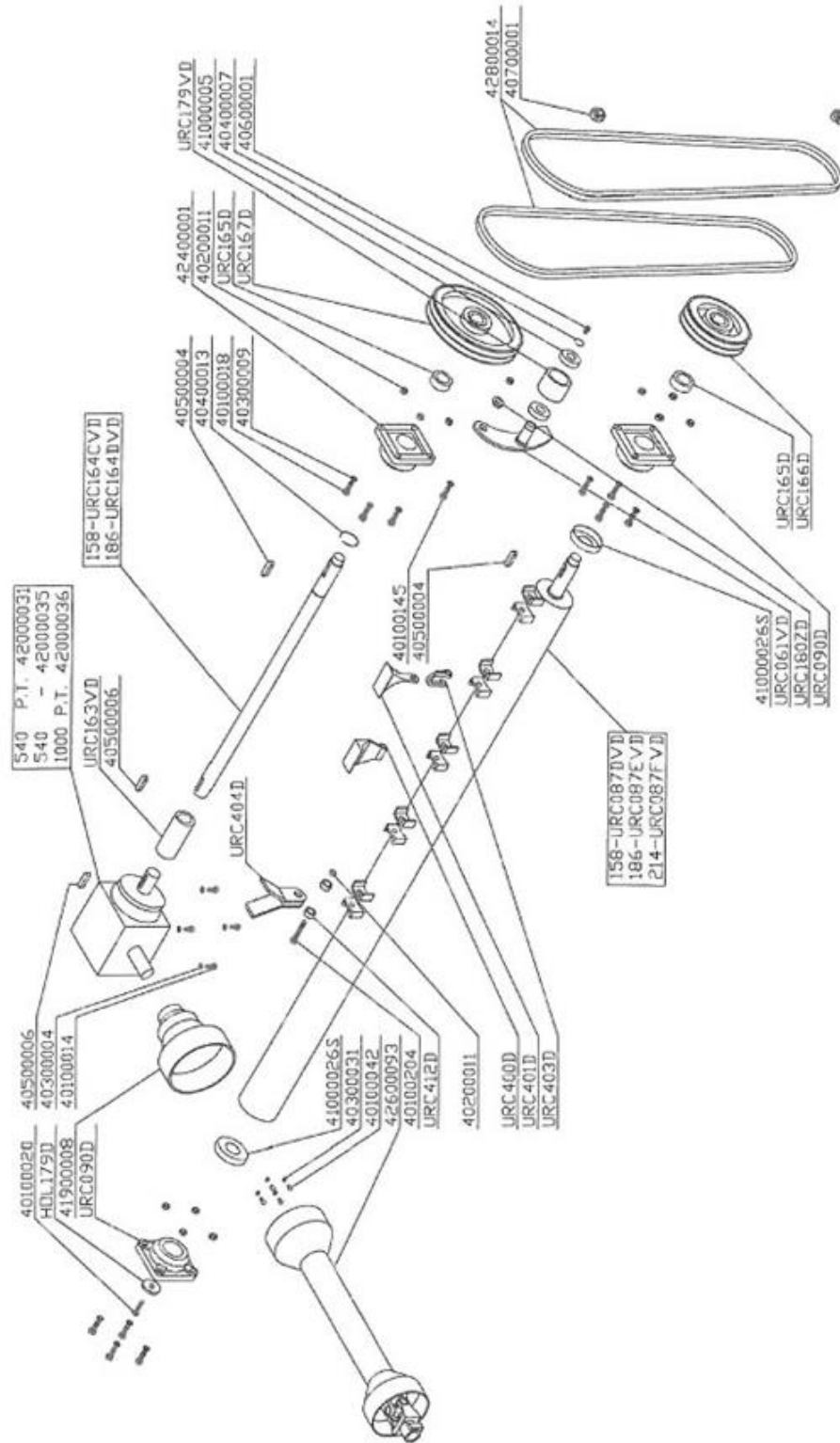
TOLE 130 / 160



MECANISME 080 / 105 / 130



MECANISME 160



OPTION DE DEPLACEMENT HYDRAULIQUE ET MECANIQUE 105 / 130 / 160

