

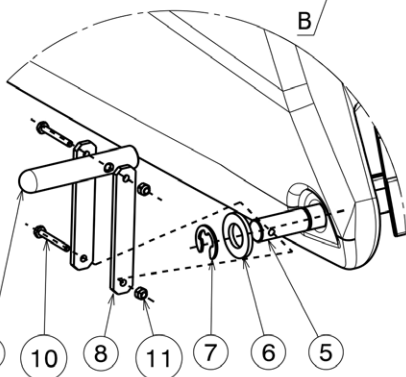
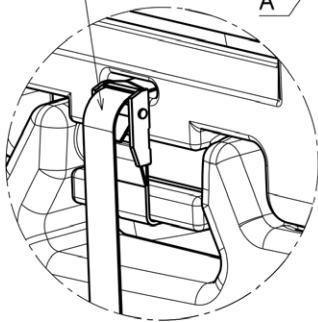
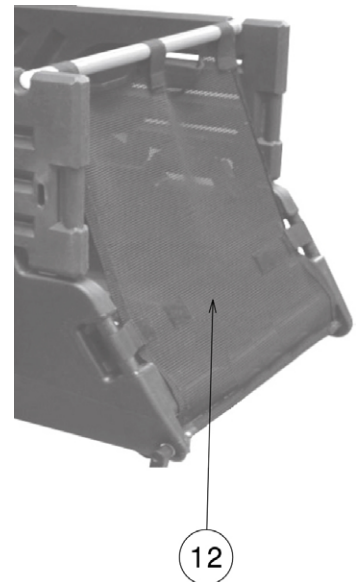
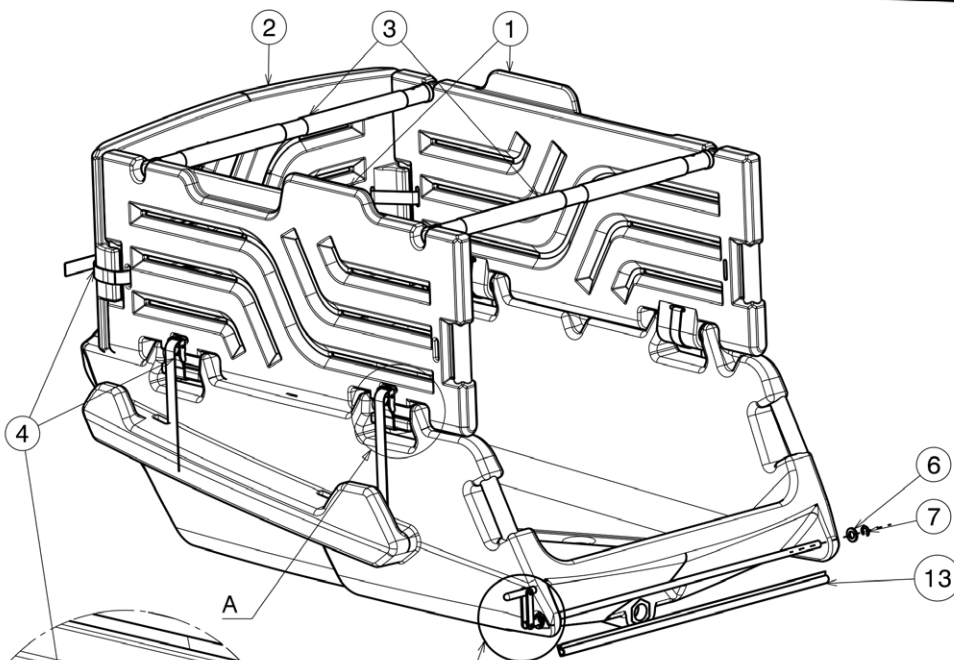
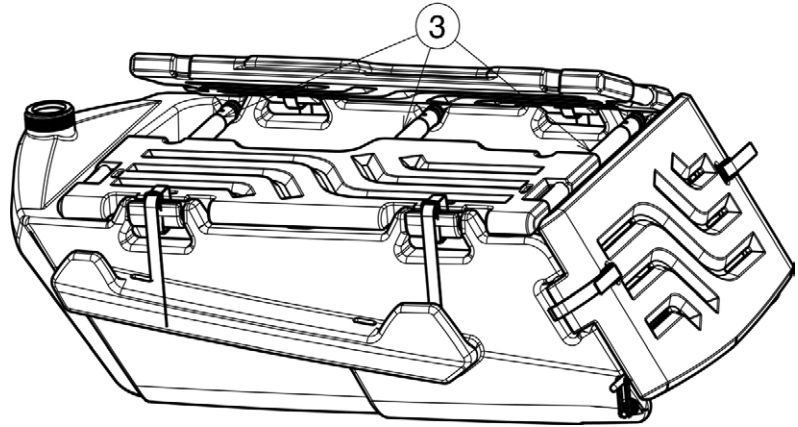


MBE

NOTICE, ANLEITUNG, MANUAL,
MANUALE, AANWIJZING

MBER

52619_01_112015i0



1	x 2	35921	RIDELLE LATÉRALE
2	x 1	36458	RIDELLE FRONTALE
3	x 3	35922	TRAVERSE
4	x 6	37813	SANGLE PULVÉRISATEUR
5	x 1	36813	AXE ENROULEUR TOILE
6	x 2	71035	RONDELLE PLATE M12
7	x 2	01559	ANNEAU TRUARC 10
8	x 2	38326	BIELLETTE MANIVELLE
9	x 1	38327	AXE MANIVELLE
10	x 2	71087	VIS H M3-25, 6,8
11	x 2	71012	ÉCROU H FR M3 8,8
12	x 1	37587	TOILE
13	x 1	38051	AGRAFE TOILE