



Mode d'emploi et entretien

Dérouleuse de balle



Déclarez votre garantie en ligne sur

www.EUROFARM.fr



1. Informations importantes	3
1.1 Etendue de la livraison	3
1.2 Responsabilités	3
1.2.1 Responsabilités de l'exploitant.....	3
1.3 Mentions légales	3
1.3.1 Responsabilité, responsabilité en matière de garantie, garantie	3
1.4 Importance du manuel utilisateur	3
2. Caractéristiques techniques	4
3. Représentation graphique	5
4. Description fonctionnelle	6
5. Déclaration de conformité	7
Sécurité des machines - Notions fondamentales, principes généraux de conception	
- Partie 1 : terminologie de base, méthodologie	7
Sécurité des machines - Prescriptions de sécurité relatives aux systèmes et leurs	
composants de transmissions hydrauliques et pneumatiques - Hydraulique.	7
6. Montage	8
6.1 Description des opérations de montage	8
7. Première mise en service	9
7.1 Consignes de sécurité particulières pour la première mise en service	9
7.2 Réglage.....	9
7.3 Mesures de contrôle / procédures de contrôle	9
8. Consignes de sécurité particulière pour l'exploitation	9
9. Mise en service	9
10. Manoeuvre	9
11. Dessins et implantation	10

1. Informations importantes

1.1 Etendue de la livraison

Dérouleuse de balles rondes Combi ; pré-montée pour raccordement hydraulique double effet avec pointes de 900mm et 1200mm.

1.2 Responsabilités

1.2.1 Responsabilités de l'exploitant

L'exploitant assume seul la responsabilité exclusive de l'utilisation et de l'exploitation correctes de la dérouleuse de balles rondes Combi.

La dérouleuse de balles rondes Combi est prévue pour le raccordement double effet à la fixation rapide Euronorm et à l'attelage 3 points catégorie II

Pour le raccordement, voir Mise en marche

1.3 Mentions légales

1.3.1 Responsabilité, responsabilité en matière de garantie, garantie

Le fabricant est responsable des défauts techniques.

L'exploitant de la dérouleuse de balles rondes Combi est responsable des défauts dus à une utilisation impropre.

La durée de la garantie est de 1 an à compter de la livraison départ usine.

1.4 Importance du manuel utilisateur

Le manuel utilisateur fait partie du produit et doit être conservé et entretenu pendant toute la durée de vie de la dérouleuse de balles rondes (c'est-à-dire actualisée le cas échéant).

Le manuel utilisateur doit être transmis aux propriétaires ou utilisateurs suivants.

2. Caractéristiques techniques

Force portante	700 kg
Poids propre avec pointes de fourche	150 kg
Largeur totale	1200 mm
Longueur de pointe standard	1000 mm
Pression de travail maxi	180 bar
Fixation rapide Euronorm	
Attelage 3 points cat. II	
Raccord hydraulique double effet nécessaire	

3. Représentation graphique



Accessoires :
Fixation trois points



4. Description fonctionnelle

La dérouleuse de balles rondes Combi est pré-équipée avec deux connecteurs hydrauliques prévus pour le raccordement double effet (SVK).

La longueur de flexible du raccordement est de 1000 mm.

En actionnant la soupape de commande sur le véhicule qui dispose d'une fixation pour changement rapide Euronorm et attelage trois points, les pointes tournent dans le sens souhaité.

Déclaration CE de conformité

Suivant Directive 2006/42/CE

Nous soussignés, SA2E, Les Ponts de Cé – MAINE ET LOIRE (49)

Déclarons que le présent matériel est conforme aux dispositions réglementaires définies par l'annexe I de la directive européenne 2006/42/CE du 17 mai 2006 et par la norme Européenne NF EN 609-1



Type:

N°de série :

SA2E
19 Rue Joseph Cugnot
49130 LES PONTS DE CE- FRANCE

Tél : 02 41 66 01 94 / Fax : 02 41 66 01 99

Fait à le :

Signature : Christophe BATARDIERE, directeur.

A handwritten signature in black ink, appearing to be 'CB', is written over a light gray rectangular background.

6. Montage

La dérouleuse de balles rondes Combi est pré-montée et utilisable immédiatement. (voir conditions de mise en place)

6.1 Description des opérations de montage

Vérifier la résistance de tous les raccords à vis.

7. Première mise en service

Atteler la dérouleuse de balles rondes Combi à l'appareil de commande.

7.1 Consignes de sécurité particulières pour la première mise en service

Contrôler la longueur du flexible hydraulique.

7.2 Réglage

Veiller au bon blocage des dispositifs de verrouillage.

7.3 Mesures de contrôle / procédures de contrôle

Effectuer un mouvement de rotation à vide.

8. Consignes de sécurité particulière pour l'exploitation

La dérouleuse de balles rondes Combi est commandée exclusivement depuis le véhicule.

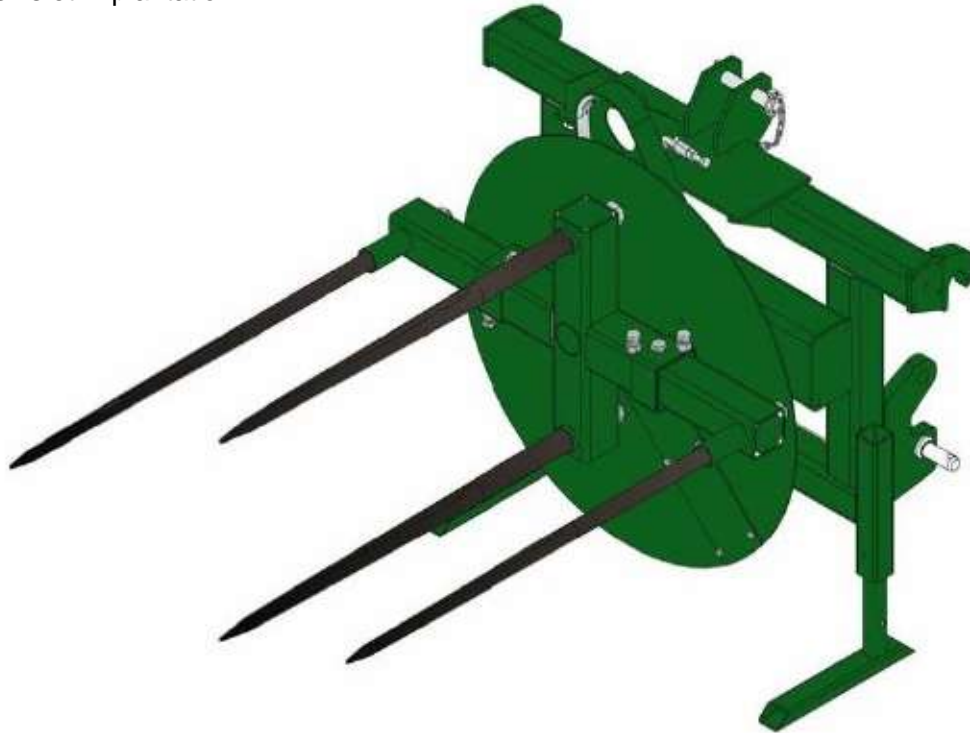
9. Mise en service

La mise en service est assurée par l'exploitant.

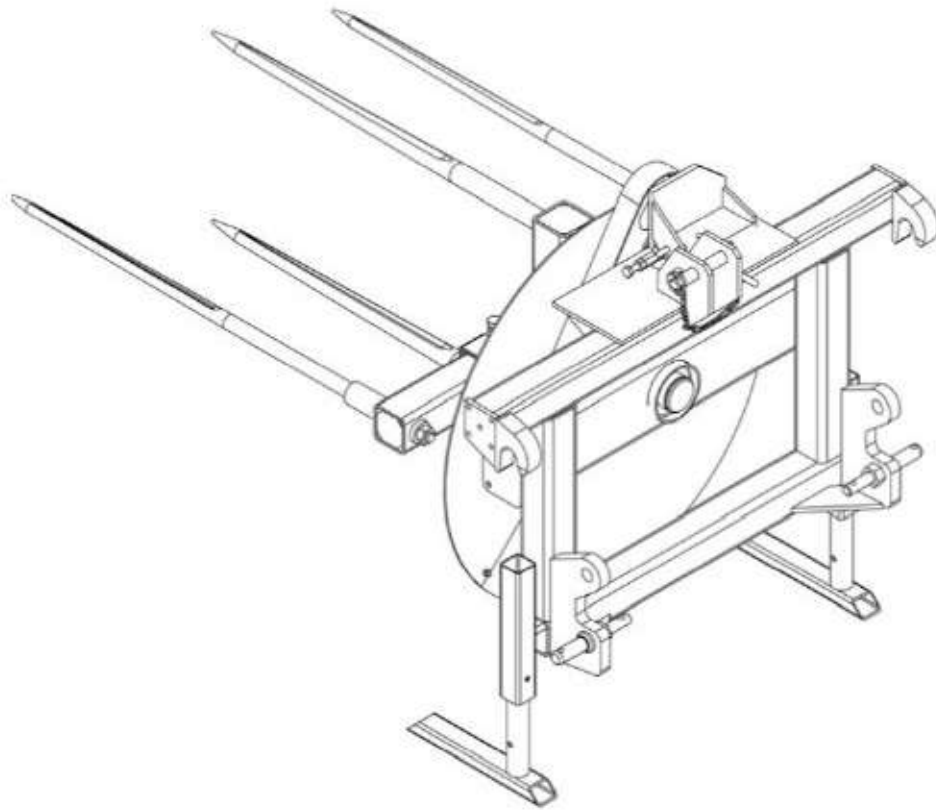
10. Manœuvre

La manœuvre par le véhicule de commande doit se faire au moyen de l'appareil de commande à double effet.

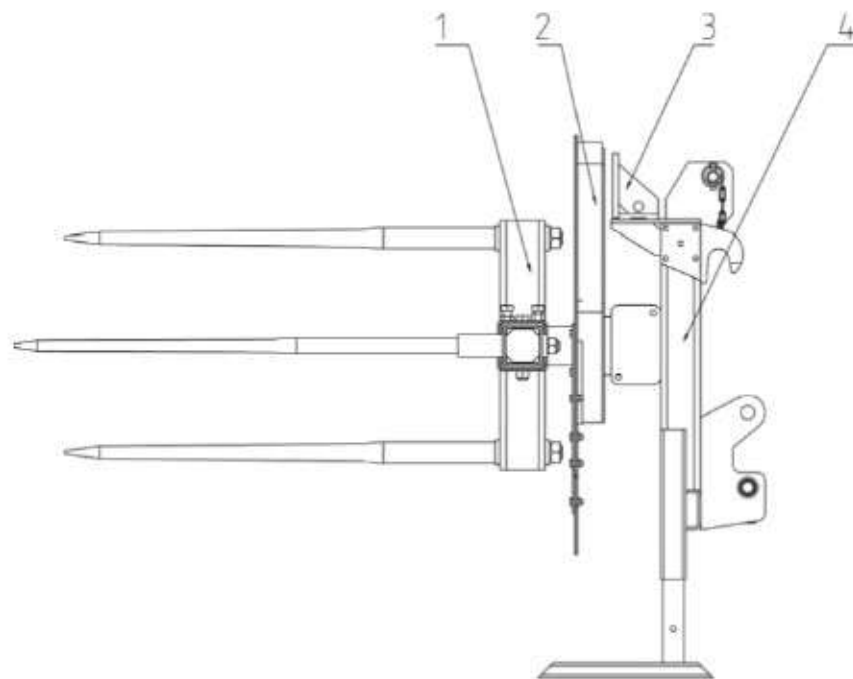
11. Dessins et implantation



Equipement avec fixation Euro ou attelage trois points :

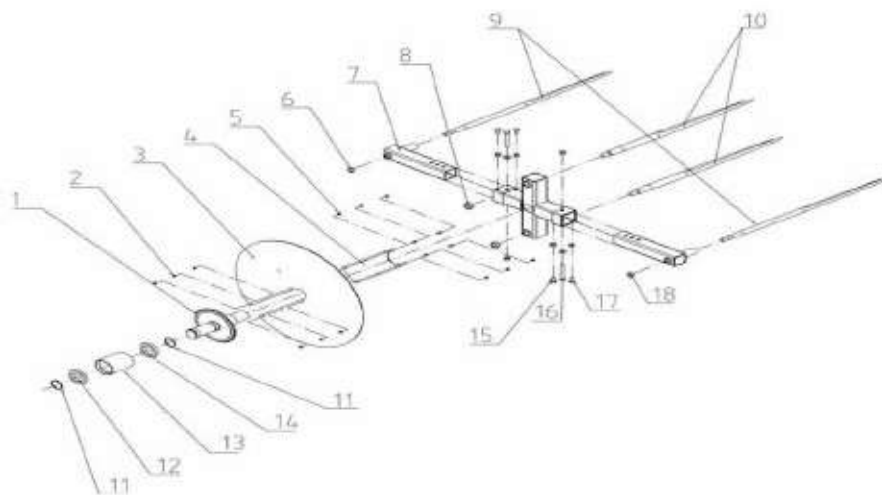


Liste de pièces de rechange



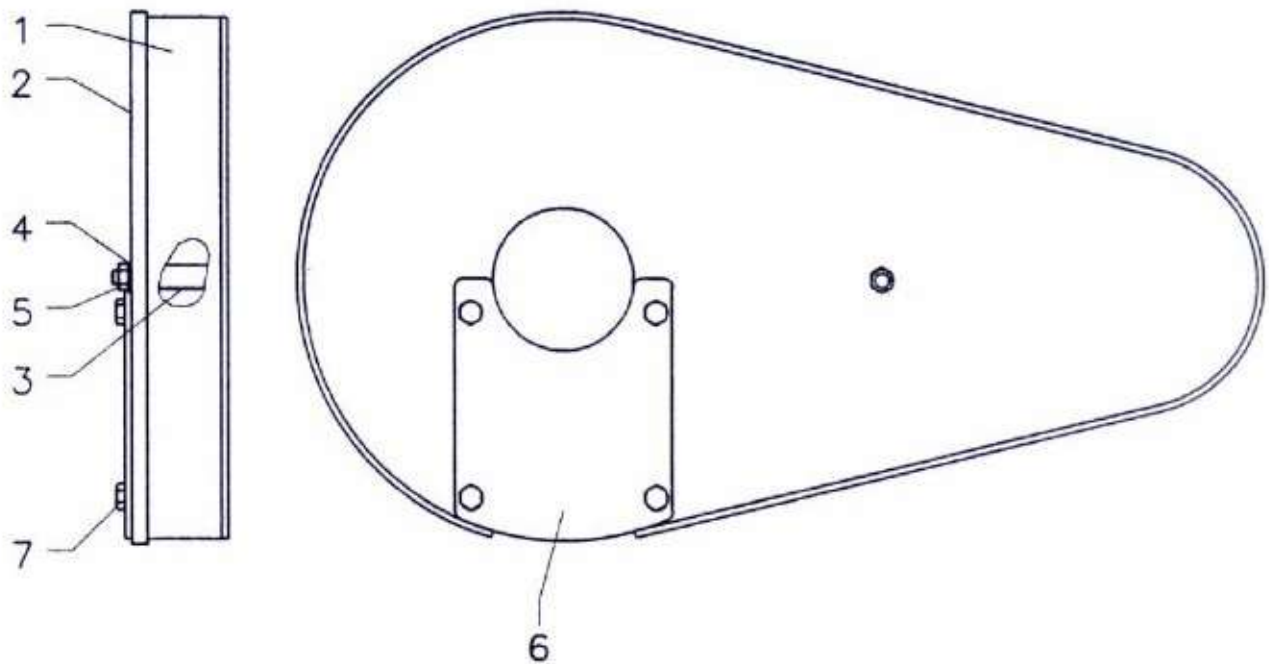
Rep	Désignation	Page
1	Fourche à balles	12
2	Protection	13
3	Support moteur	14
4	Bâti d'attelage	15

1. Fourche à balles



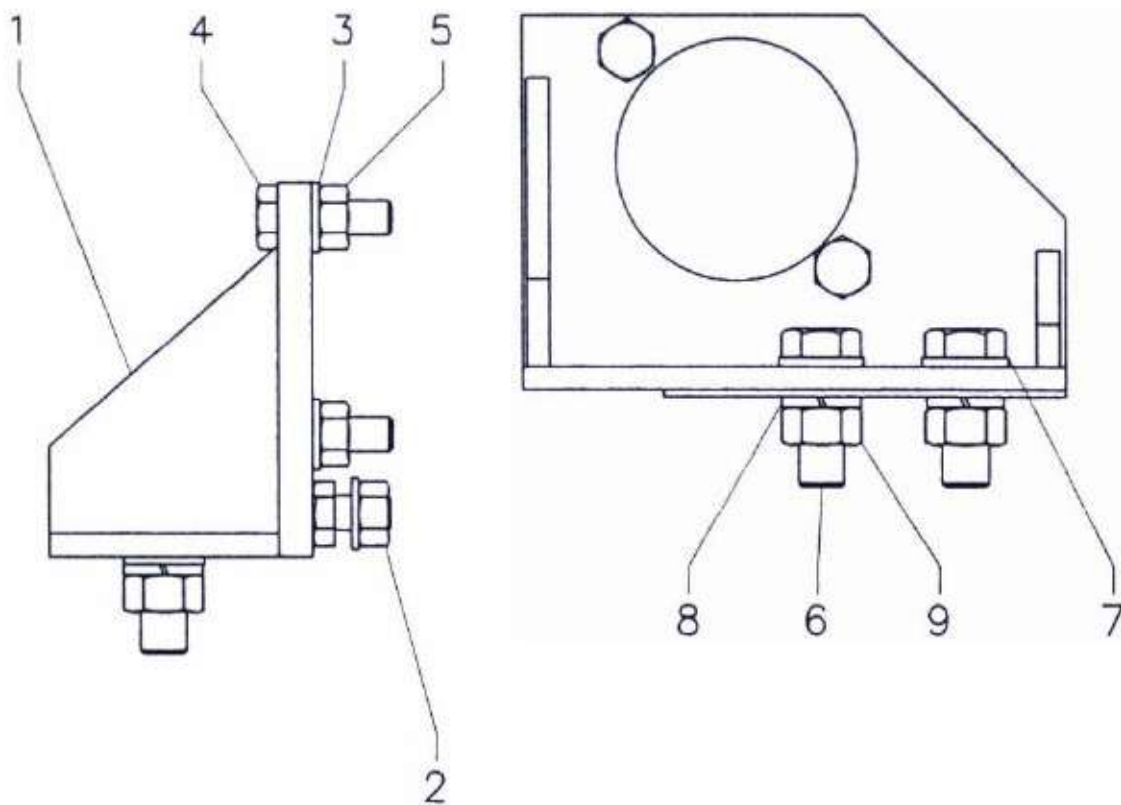
Rep	Désignation et dimension	Qté	Référence
1	Arbre cannelé	1	
2	Ecrou d'arrêt M8	6	NKTXXX191006
3	Disque d'écartement	1	
4	Tôle de serrage	1	
5	Boulon 6 pans M8x20	6	NKTXXX196269
6	Ecrou de dents M22	1	
7	Pièce de réglage	2	
8	Ecrou de dents M28	2	
9	Dents de chargeur frontal 1100xM22	2	SDGFLM900004
10	Dents pour balles rondes 1000	2	
11	Circlip 70x2,5	2	
12	Roulement rainuré à billes DIN 6014 2RS1 Ø70	1	
13	Entretoise	1	
14	Roulement rainuré à billes DIN 6014 2RS1 Ø70	1	
15	Boulon 6 pans M16x30 + écrou d'arrêt	2	NKTXXX1 90156 N KTXXX191014
16	Boulon 6 pans M16x120 + écrou d'arrêt	2	NKTXXX19017 NKTXXX191014
17	Boulon 6 pans M 16x30 + écrou d'arrêt	2	NKTXXX1 90156 N KTXXX191014
18	Ecrou de dents M22	1	

2. Protection



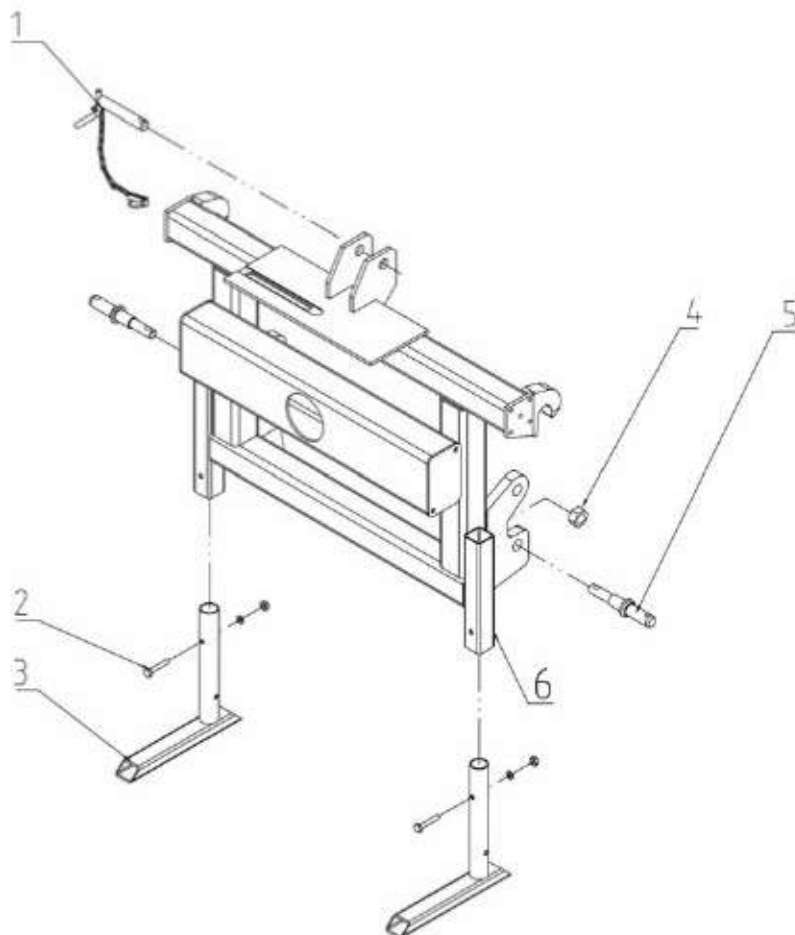
Rep	Désignations et dimensions	Qté	Références
1	Protection	1	
2	Couvercle	1	
3	Entretoise	1	
4	Rondelle A-8,4-St	1	
5	Ecrou 6 pans M8	1	NKTXXX191006
6	Panneau	1	
7	Boulon 6 pans M8x10	4	NKTXXX190645

3. Support moteur



Rep	Désignations et dimensions	Qté	Références
1	Support	1	NKTXXX191010
2	Ecrou 6 pans M12	1	
3	Rondelle A-13-St	3	NKTXXX190080
4	Boulon 6 pans M12x40	2	NKTXXX191010
5	Ecrou 6 pans M12	2	NKTXXX190160
6	Boulon 6 pans M16x45	2	
7	Rondelle A-17-St	2	
8	Rondelle ressort A16	2	NKTXXX110016
9	Ecrou 6 pans M16	2	NKTXXX191014

4. Bâti d'attelage, attelage trois point et Euro



Rep	Désignations et dimensions	Qté	Références
1	Goujon du bras d'attelage supérieur	1	NKTXXX51 1100
2	Boulon 6 pans M10x60 + écrou d'arrêt	2	NKTXXX190048 NKTXXX1 91008
3	Pieds supports	2	
4	Ecrou pour goujon du bras d'attelage inférieur m30	2	SZBXXX020020
5	Goujon du bras d'attelage inférieur	2	
6	Bâti	2	