

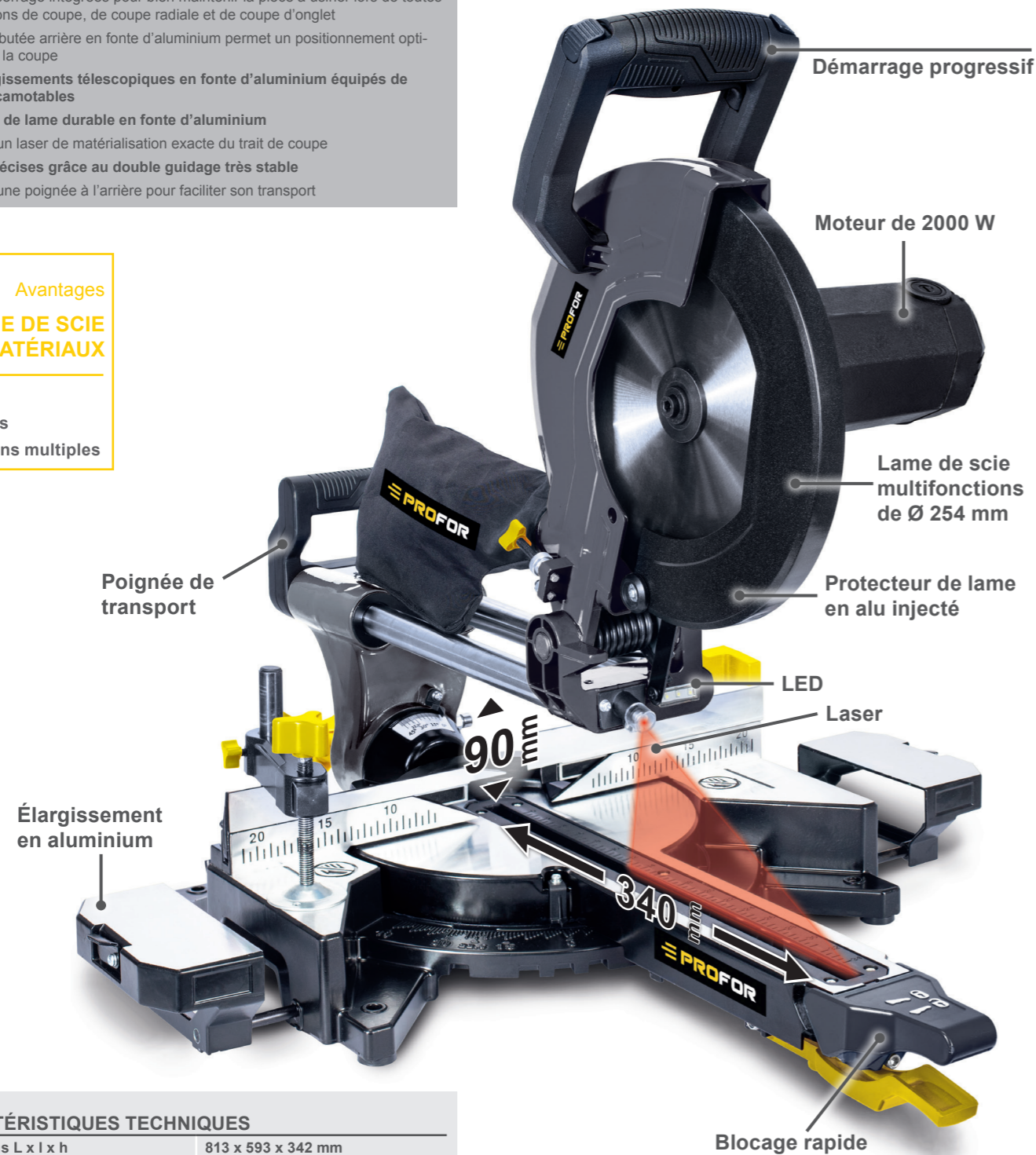
SCIE À ONGLET RADIALE UNIVERSELLE DE 254 MM

- Deux vitesses pour scier différents matériaux
- Lame de scie multifonctions de Ø 254 mm à 28 Z
- Capacité de coupe de 340 x 90 mm
- Pincettes de serrage intégrées pour bien maintenir la pièce à usiner lors de toutes les opérations de coupe, de coupe radiale et de coupe d'onglet
- Une haute butée arrière en fonte d'aluminium permet un positionnement optimal lors de la coupe
- Deux élargissements télescopiques en fonte d'aluminium équipés de butées escamotables
- Protection de lame durable en fonte d'aluminium
- Equipée d'un laser de matérialisation exacte du trait de coupe
- Coupes précises grâce au double guidage très stable
- Equipée d'une poignée à l'arrière pour faciliter son transport



Avantages LAME DE SCIE MULTIMATÉRIAUX

- 1 lame
- 2 vitesses
- Utilisations multiples



CARACTÉRISTIQUES TECHNIQUES

Dimensions L x l x h	813 x 593 x 342 mm
Lame Ø	254 mm
Régime du moteur	3200 / 4500 min ⁻¹
Plateau Ø	254 mm
Inclinaison	1 x 45°
Orientation	45° à gauche à -45° à droite
Largeur / Hauteur de coupe 90° / 90°	340 x 90 mm
Largeur / Hauteur de coupe 90° / 45°	240 x 90 mm
Largeur / Hauteur de coupe 45° / 90°	340 x 45 mm
Largeur / Hauteur de coupe 45° / 45°	240 x 45 mm
Moteur	220 – 240 V~ / 50 Hz
Puissance absorbée	2000 W

DONNÉES LOGISTIQUES

Poids net / brut	13,6 / 14,5 kg
Dimensions de l'emballage	850 x 505 x 380 mm
Référence	39012419953
Gencod	4046664221500
Container de 20'	180 pièces
Container de 40'	395 pièces
Container de 40' HC	460 pièces

DÉTAILS DU PRODUIT

2 Vitesses



Démarrage progressif



LED



Commande à deux mains



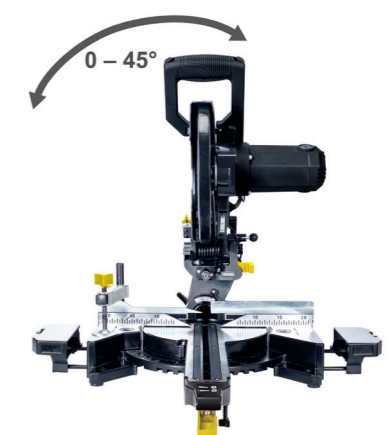
Largeur de coupe



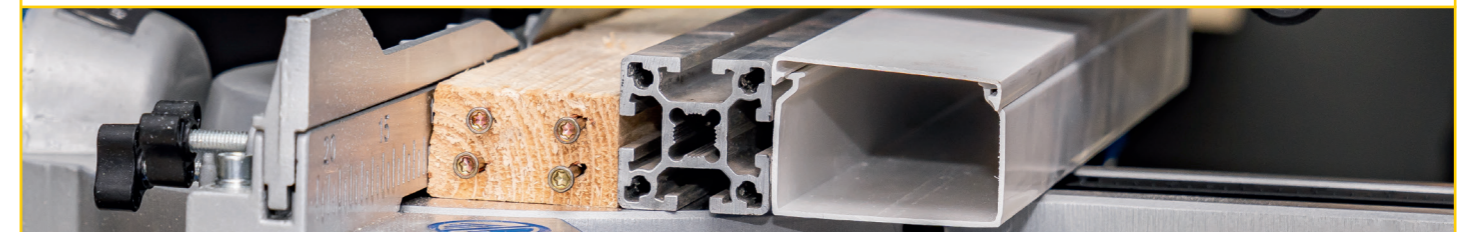
Hauteur de coupe

Régime du moteur
3200 / 4500 min⁻¹

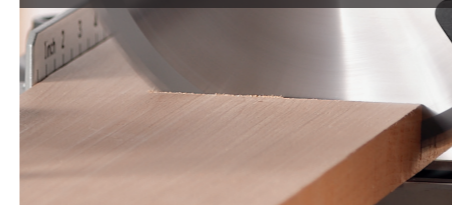
Lame de scie multimatériaux



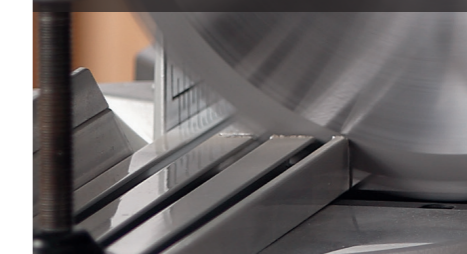
DEUX VITESSES DE COUPE POUR SCIER DIFFÉRENTS MATÉRIAUX



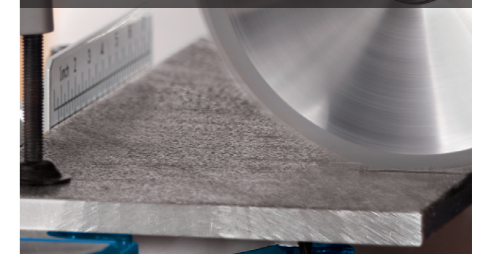
BOIS TENDRE & BOIS DUR



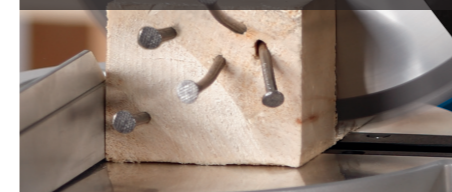
ALUMINIUM



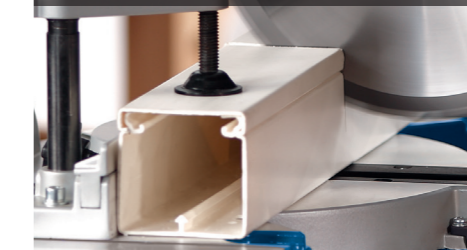
ACIER



BOIS AVEC CLOUS



PLASTIQUE



CUIVRE

