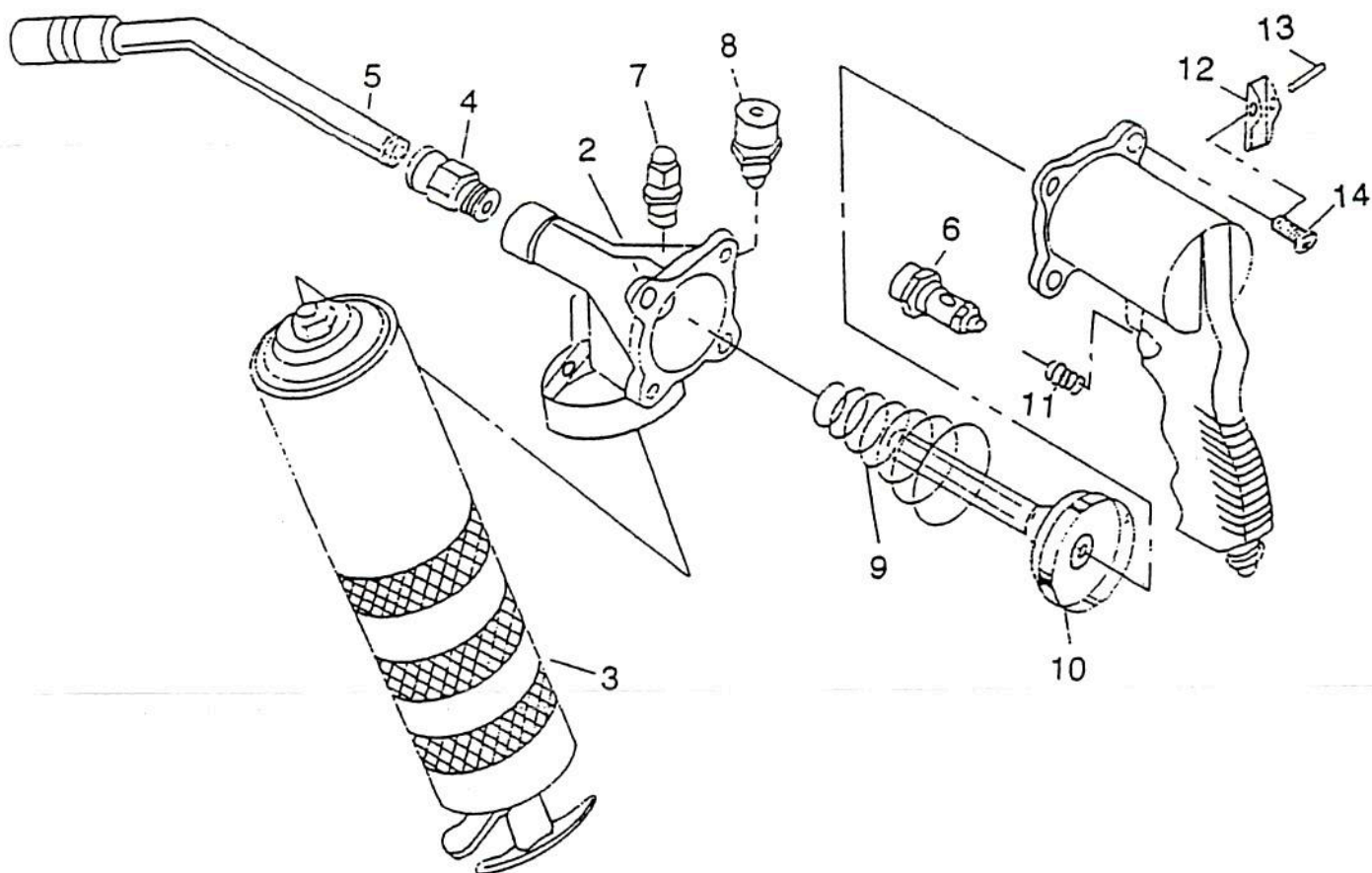


PISTOLET DE GRAISSAGE



Réf	Désignation	Qté	Réf	Désignation	Qté
1	Poignée	1	11	Ressort	1
2	Cylindre	1	12	Gâchette	1
3	Corps de la pompe	1	13	Tige de la gâchette	1
4	Coupleur	1	14	Vis	
5	Tuyère	1			
6	Bouchon poussoir	1			
7	Valve de purge	1			
8	Valve de remplissage	1			
9	Ressort	1			
10	Piston	1			

NOTICE D'UTILISATION POUR PISTOLET DE GRAISSAGE

ATTENTION BIEN LIRE CES INSTRUCTIONS AVANT D'UTILISER LE PISTOLET DE GRAISSAGE

REPLACEMENT DE LA CARTOUCHE

Enlever la tête de la pompe.

Pour enlever la cartouche vide, tirer sur la poignée jusqu'à l'extension complète puis relâcher pour libérer la cartouche de la pompe.

Remettre la tête et la tige du piston dans le corps en débloquant la tige. Actionner le levier de la poignée du pistolet loin de la cartouche et dégager la tige du piston.

Desserrer la cartouche sur ½ tour, pousser la tige de la poignée jusqu'à la lubrification complète puis serrer la cartouche à l'intérieur de la pompe.

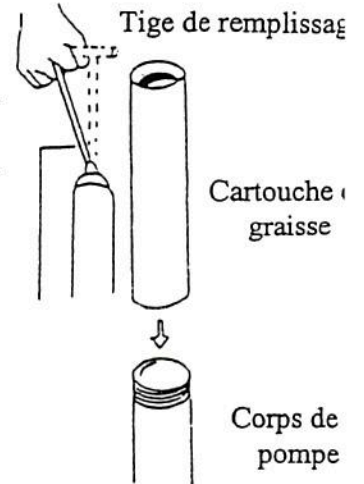
Dégager la tige du piston et la pousser dans la cartouche en la faisant pivoter latéralement.

Pousser la tige dans la pompe et visser la tête du pistolet sur la pompe.

S'assurer que la cartouche est bien positionnée.

Ne pas réutiliser une cartouche de graisse vide.

Pour faciliter la mise en place de la cartouche, appliquer de la graisse sur le piston.-



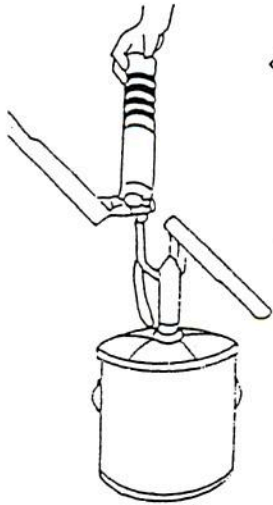
TOUJOURS ENLEVER LA CARTOUCHE POUR REMPLIR PAR APPAREIL A POMPE, MANUELLEMENT OU PAR ASPIRATION.

REPLISSAGE PAR APPAREIL A POMPE

Purger d'abord l'appareil de remplissage. Ne pas forcer en fin de remplissage.

Mettre le levier de la pompe en position ouverte avant le remplissage.

Enlever la valve de remplissage et visser le raccord adapté à l'appareil de remplissage puis remplir.



REPLISSAGE MANUEL

Enlever la tête du pistolet de la pompe. Tirer à fond la tige de remplissage et mettre de la graisse dans le corps de la pompe. Eviter les poches d'air. Revisser la tête de la pompe et débloquent la tige de remplissage.



REPLISSAGE PAR ASPIRATION

Enlever la tête de la pompe. Plonger le corps de la pompe de 3 cm environ dans la graisse.

Aspirer la graisse à l'aide de la tige de remplissage. Revisser la tête de la pompe.

Débloquent la tige de remplissage.



IMPORTANT !

DEBRANCHER L'AIR COMPRIME AVANT TOUTE INTERVENTION

Si le pistolet de graissage n'amorce pas bien, cela est dû à des poches d'air dans le corps de la pompe.

Pour remédier à ce problème :

Dévisser le corps de la pompe de 1 tour ½. Tirer à fond la tige de remplissage. Pomper avec le pistolet tout en débloquent la tige de remplissage afin d'évacuer les poches d'air. Revisser le corps de la pompe.