

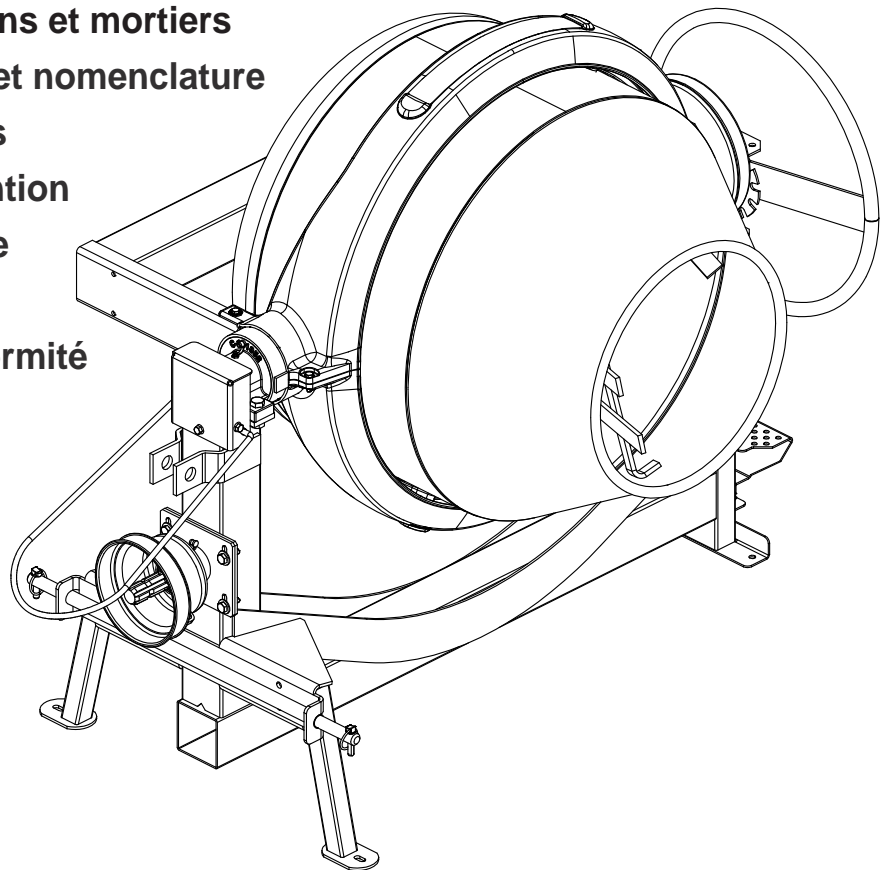
Bétonnière Agricole



AG350
AG450

FR

- 1 - Caractéristiques techniques
- 2 - Consignes de sécurité générales
- 3 - Mise en service
- 4 - Fabrication des bétons et mortiers
- 5 - Pièces de rechange et nomenclature
- 6 - Entretien & Réglages
- 7 - Transport & Manutention
- 8 - Garantie & Rechange
- 9 - Carnet d'entretien
- 10 - Déclaration de conformité



NOTICE ORIGINALE EN FRANÇAIS

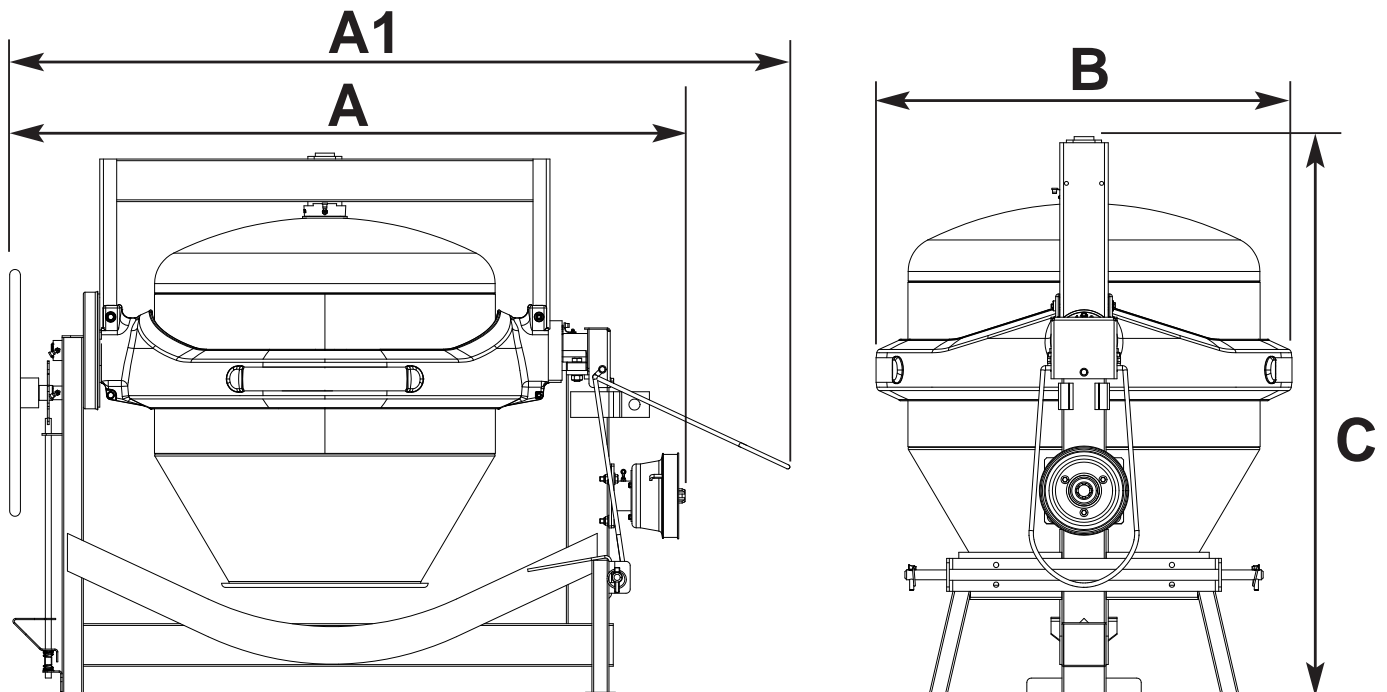
Utilisation Entretien Rechange

Cher client,

Vous avez choisi une bétonnière **ALTRAD** et nous vous en remercions. Nous vous conseillons de lire attentivement cette notice et de respecter les consignes de sécurité, afin d'utiliser et d'entretenir au mieux votre produit.

1 - CARACTÉRISTIQUES TECHNIQUES :

Caractéristiques machines		AG350	AG450
Capacité de cuve	litre	340	420
Capacité maximum de malaxage	litre	280	350
Longueur - A / A1	mm	1,60 / 1,83	1,60 / 1,83
Largeur - B	mm	0,94	1,04
Hauteur - C	mm	1,26	1,26
Vitesse de cuve	t/mm	23	21
Masse de la bétonnière	kg	200	210



2 - CONSIGNES DE SÉCURITÉ GÉNÉRALES :

• Les opérateurs doivent porter un équipement de protection individuel E.P.I (bleu de travail, gants, lunettes de protection, chaussures de sécurité, protections auditives, masque anti-poussières, etc...)



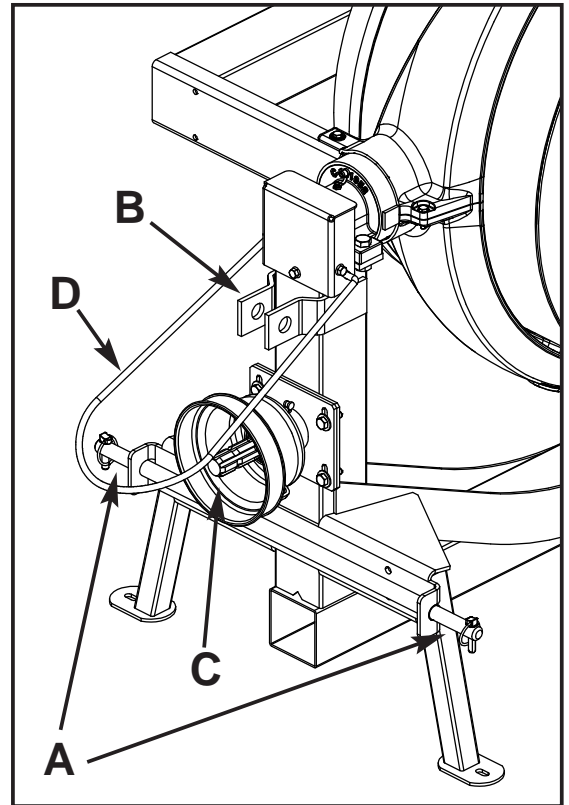
- Vérifier avant la mise en marche de votre bétonnière, que tous les dispositifs de protection sont en place et en bon état, que personne n'est en contact avec la bétonnière ou à proximité et qu'aucun outil n'est appuyé contre.
- Lors des manoeuvres du volant de basculement de la cuve, celui ci doit être tenu en permanence par une main au moins (ne pas lâcher le volant afin d'empêcher le basculement par gravité).
- Ne pas mettre les mains, la tête ou quelconque outil à l'intérieur de la cuve lorsqu'elle est en mouvement.
- Ne jamais faire fonctionner la machine sans ses protections.
- Arrêter ou déconnecter votre bétonnière du tracteur avant toute intervention de quelque nature que ce soit.
- N'utiliser le mélangeur de la bétonnière qu'avec des matériaux destinés à la maçonnerie (tout autre mélange d'ordre chimique ou alimentaire est interdit).
- Ne jamais remplacer une pièce défectueuse par une pièce d'une marque différente.

3 - MISE EN SERVICE :

Pour le malaxage, il est impératif que la bétonnière repose sur le sol. Placer celle-ci sur un sol dur et bien horizontal afin d'assurer à la machine une bonne stabilité. Dégager les abords de la machine de tout objet pouvant occasionner un risque accidentel ou gêner l'utilisateur. Accrocher les 2 points bas du tracteur à la bétonnière (rep. **A**) puis accrocher le 3^{ème} point (rep. **B**).

Enclencher le cardan sur la prise de force du tracteur puis sur celle de la bétonnière (rep. **C**). Pour obtenir un bon malaxage, régler la vitesse de cuve entre 20 et 24 t/mn.

Lorsque la machine est remise et que le cardan est accouplé avec la bétonnière, celui-ci doit obligatoirement reposer sur son support (rep. **D**). En aucun cas le cardan ne doit reposer au sol pour ne pas endommager les carters.



4 - FABRICATION DES BÉTONS ET MORTIERS :

Positionner la cuve à l'inclinaison choisie. L'inclinaison la plus proche de l'horizontale donne un meilleur malaxage des matériaux collants (mortiers) mais réduit la capacité. Introduire dans la cuve la moitié de l'eau nécessaire, ajouter la moitié des agrégats (gravier, sable) puis le ciment. Faire le complément d'agrégats et d'eau. Laisser tourner la cuve environ une à deux minutes. Ne pas prolonger le malaxage au-delà afin d'éviter de centrifuger les matériaux (1 pelle = environ 4 litres, 1 brouette = environ 60 litres).

PRÉCONISATION DE DOSAGES

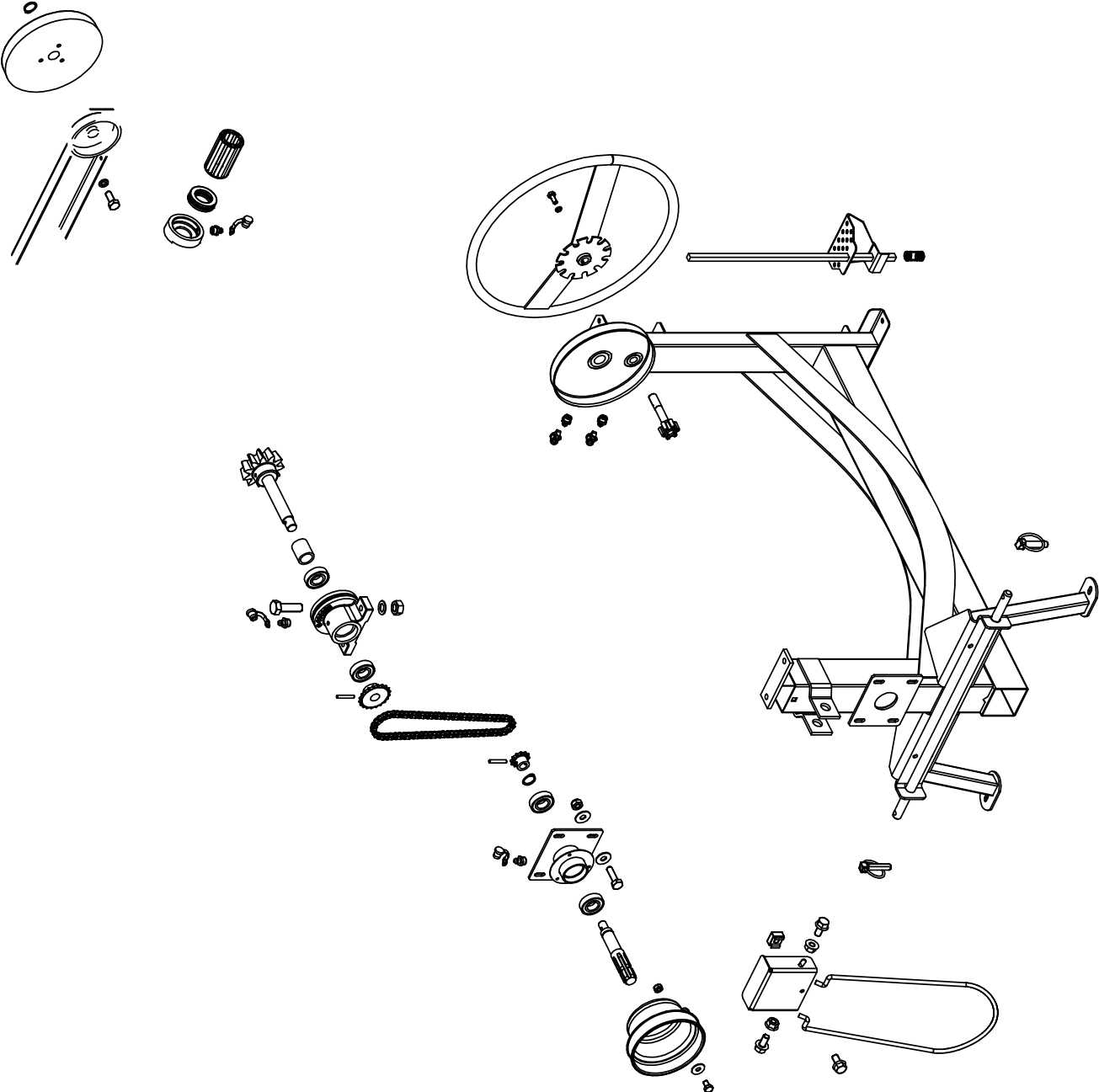
Le tableau ci dessous vous donne des préconisations de dosages moyens, suite aux essais de malaxage réalisés avec la société **LAFARGE CIMENT**. Les matériaux utilisés sont :

- Ciment Lafarge à usage courant 32,5 (depuis avril 2002, les sacs de ciment et chaux sont conditionnés en 25 et 35 kg)
- Gravier (granulométrie environ 25 mm), sable (granulométrie 0,2 à 0,5 mm), eau.

Dosage à titre indicatif, pouvant varier suivant les matériaux régionaux et le degré d'humidité des agrégats.		Gravier (litre)	Sable (litre)	Ciment (kg) (sacs de 35 kg)	Eau (1) (litre)	Débit final (2) (litre)	Dosage (kg/m ³)
AG350	Béton armé (linteau, dalle de compression)	150	100	70 (2 sacs)	35	200	350
	Béton de semelle (fondation)	150	100	50 (1,5 sac)	25	200	250
	Chape de scellement de carrelage		200	50 (1,5 sac)	25	200	250
	Mortier courant (chape, pose de brique, enduits)		200	70 (2 sacs)	35	200	350
AG450	Béton armé (linteau, dalle de compression)	210	130	105 (3 sacs)	50	270	380
	Béton de semelle (fondation)	210	130	70 (2 sacs)	35	270	260
	Chape de scellement de carrelage		270	70 (2 sacs)	35	270	260
	Mortier courant (chape, pose de brique, enduits)		270	105 (3 sacs)	50	270	380

(1) Le volume d'eau peut varier suivant le degré d'humidité des agrégats - (2) Débit final = quantité de béton ou mortier utilisable. Les proportions ci-dessus sont données à titre indicatif et ne peuvent en aucun cas engager la responsabilité du fabricant.

5 - PIÈCES DE RECHANGE ET NOMENCLATURES :



Rep		Qté	AG35	AG45	Désignation
1	1	168270R	168270R	168270R	CHASSIS
2	2	009833	009833	009833	GOUILLE CLIPS ZBID DIAM 11
3	1	168280	168280	168280	SYSTEME DE BLOQUAGE
4	1	163070	163070	163070	RESSORT
5	1	413014AA	413014AA	413014AA	AXE DE VOLANT PIGNON
6	1	009875	009875	009875	CLAVETTE 2BD 6X6X30
7	1	163080	163080	163080	VOLANT Ø150 BRUT
8	1	009772	009772	009772	ROND. GROWER W 10 ZING.
9	1	009171	009171	009171	VIS ZINGUEEE H 10 X 25 CL8-8
10	5	009960	009960	009960	GRAISSEUR 10-150 Ref 50
11	5	009962	009962	009962	BOUCHON GRAISSEUR
12	1	168290	168290	168290	CARTER DE PROTECTION
13	1	008950	008950	008950	VIS EMB HM 8x16 CL8-8 ZIN
14	1	009397	009397	009397	ECROU CAGE RAPIDE M8
15	1	168283	168283	168283	SUPPORT CARDAN
16	2	008950	008950	008950	VIS EMB HM 8x16 CL8-8 ZIN
17	2	009378	009378	009378	ECROU EMBASE M8 ZING
18	1	163050R	163054R	163054R	ETRIER
19	1	302112	302112	302112	GUIDE BUTEE A BILLES
20	1	000927	000927	000927	BUTEE A BILLES 51209
21	2	302014	302014	302014	ROULEMENT 45x65x115
22	1	168232	168231	168231	CUVE
23	1	162032	162032	162032	ECROU A CRENEAUX M45
24	1	009812	009812	009812	GOUILLE FENDUE V 6,3x50
25	1	272007	272007	272007	BOUCHON DE MANCHON
26	1	000158	000159	000159	COURONNE
27	6	009173	009173	009173	VIS ZINGUEEE H10X35 ZINGUEE
28	12	009629	009629	009629	ROND. TOLE MN 12
29	6	009345	009345	009345	ECROU H M10 ZING.

Rep		Qté	AG35	AG45	Désignation
18	2	162038	162038	162030	PROT. COUR.
19	2	009153	009153	009155	VIS H M 8 X 30 ZING (lg 40 pour 009155)
20	2	009167	009167	009168	VIS H M8x140 CL6-8 ZING. (lg 150 pour 009168)
21	1	163037	163037	163037	SECTEUR DE BASCULEMENT
22	3	009171	009171	009171	VIS ZINGUEE H 10 X 25 CL8-8
23	3	009772	009772	009772	ROND. GROWER W 10 ZING.
24	1	009916	009916	009916	CIRCLIPS 30 e EP 2
25	1	168238	168238	168213	AXE D'ENTR.MONTE
26	1	161076	161076	-	ENTRETOISE D'ENTRAIEMENT
27	2	000909	000909	000909	ROUL 6206 Z SANS GRAISSE
28	1	161052	161052	161052	PALIER ENTR.COTE CAP.S/TE
29	2	009208	009208	009208	VIS H M14x45 CL6-8 ZING.
30	2	009667	009667	009667	ROND. EVENTAIL AZ 14
31	2	009347	009347	009347	ECROU H M14 ZING.
32	1	168214AA	168214AA	168214AA	PIGNON 20 DTS 12.7
33	1	009859	009859	009859	GOUILLE E.8-50 HBK
34	1	373048	373048	373048	CHAINE 12.7 70 MAILLONS
35	1	168223AA	168223AA	168223AA	PIGNON 12 DENTS 12.7
36	1	009859	009859	009859	GOUILLE E.8-50 HBK
37	1	009916	009916	009916	CIRCLIPS 30 e EP 2
38	2	000909	000909	000909	ROUL 6206 Z SANS GRAISSE
39	1	168220	168220	168220	PALIER BAS
40	4	009369	009369	009369	ECROU FREIN DIAM 10 ZINGUE
41	8	009721	009721	009721	RONDELLE LU10 (ext 27) ZING
42	4	009173	009173	009173	VIS ZINGUEE H10X35 ZINGUEE
43	1	168219	168219	168219	ARBRE SEMI CANNELE
44	1	168226	168226	168226	BOL USINE 43/19
45	3	009127	009127	009127	VIS H M6x10 CL6-8 ZING.
46	3	009712	009712	009712	ROND. PLATE L U 6 EXT 18 ZIN
47	3	009367	009367	009367	ECROU FREIN H M6 DIN 985

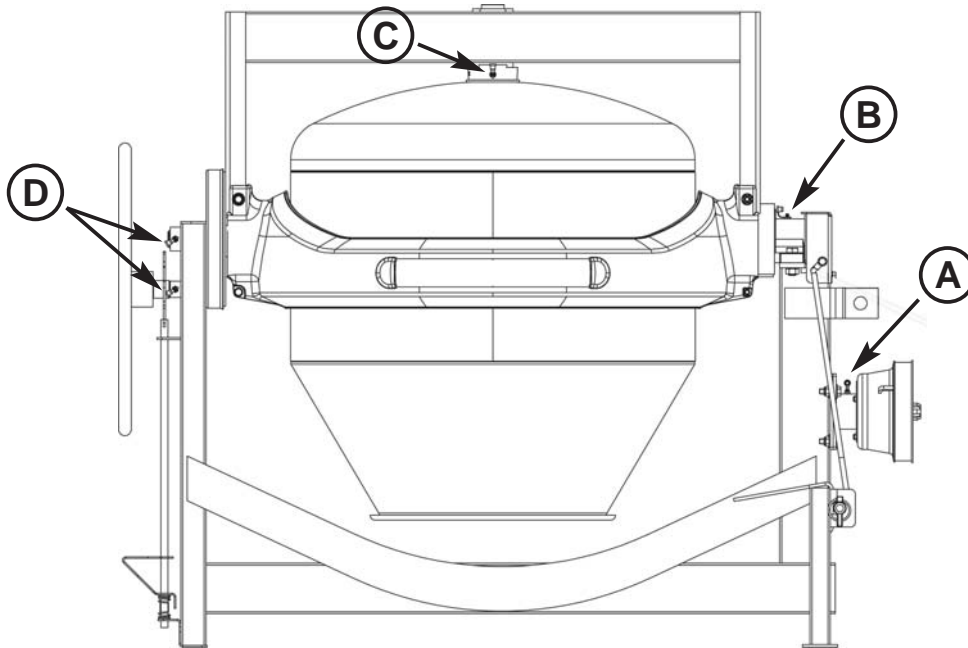
6 - ENTRETIEN & RÉGLAGES :

- Après chaque utilisation, nettoyer soigneusement l'intérieur et l'extérieur de votre bétonnière. **Utiliser un jet d'eau, mais pas de nettoyeur haute pression.** Le nettoyage de votre bétonnière est une garantie de longévité.
- Pour nettoyer l'intérieur de la cuve efficacement, utiliser une ou deux pelletées de gravillons et de l'eau, laisser tourner quelques minutes.

POINTS DE GRAISSAGE DE LA MACHINE

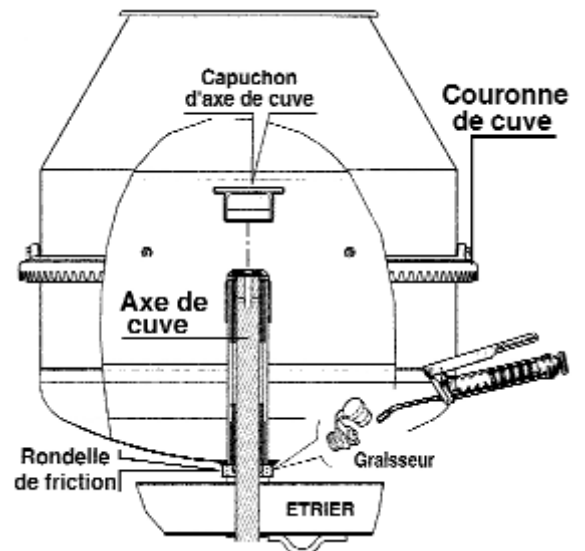
Votre machine est équipée de 5 points de graissage répartis comme suit :

- 1 graisseur côté prise de force rep **A** permettant le graissage de l'axe du pignon d'entraînement de la chaîne.
- 1 graisseur sur le palier rep **B** permettant le graissage de l'axe du pignon d'entraînement de cuve.
- 1 graisseur sous l'étrier rep **C** permettant le graissage des roulements de l'axe de cuve.
- 2 graisseurs côté volant rep **D** permettant le graissage de l'axe de rotation de l'étrier et de l'axe du pignon de basculement.



GRAISSAGE DE L'AXE DE CUVE

- Mettre la cuve en position verticale (cône de cuve en haut).
- Dévisser le capuchon d'axe de cuve.
- Retirer le cache graisseur entre l'étrier et la cuve.
- Mettre la pompe à graisse.
- Remplir l'axe de cuve de graisse jusqu'à évacuation de l'ancienne.
- Remettre en place le capuchon d'axe de cuve et le cache graisseur.



GRAISSAGE DE LA COURONNE DE CUVE

- Démontez les 2 protections de couronne.
- Graisser légèrement la couronne fonte de la cuve, une fine couche de graisse favorise l'engrènement et réduit le bruit. Attention, trop de graisse sur la couronne peut provoquer la formation éventuelle d'une pâte (mélange avec les dépôts de sable et de ciment), qui peut détériorer votre pignon d'entraînement ainsi que la couronne de cuve.
- Remonter les 2 protections de couronne.

Répéter ces opérations tous les mois en utilisation continue.

10 - DECLARATION DE CONFORMITE :



Déclaration de conformité

Le constructeur, ALTRAD Saint Denis
42750 Saint Denis de Cabanne - France
certifie que les modèles de bétonnière des gammes
AG350 - AG450
sont conformes

A la directive :

- Machine 2006/42/CE du 17/05/06.
- Bruit 2000/14/CE du 08/05/00 annexe 5.

Niveau de puissance acoustique (hors système d'entraînement) inférieur à 70 dB A

Saint Denis de Cabanne, 02/2015
Jean François RASCLE
Directeur Général

A handwritten signature in black ink, appearing to read 'JF RASCLE', with a long horizontal stroke extending to the right.

Dossier technique : Mr R. Jondet - 42750 Saint Denis de cabanne