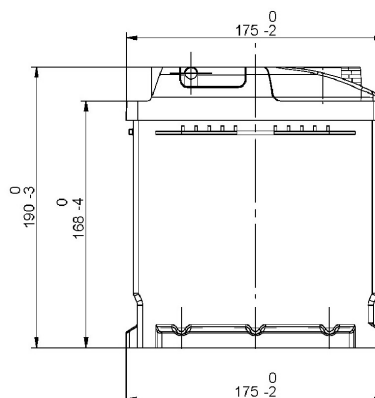
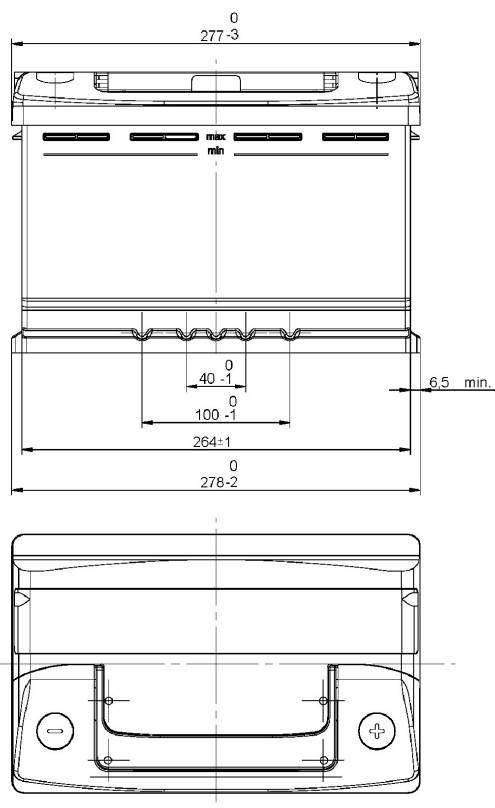


Code Article Central: L03068C14-B

Créé: 22/09/2005

Référence Commerciale: 16

Modifié: 10/06/2015



Final Outlook	L0314-B
Approval date	01/04/2008

PERFORMANCES

Tension (V):	12 V	
C20 (Ah):	74,0	20 h
Intensité de démarrage (A):	680	EN
Charge:	WET	
Technologie:	Vented/Flooded	
Alliage grille:	Ca/Ca	

DIMENSIONS

Longueur (± 2mm):	278
Largeur (± 2mm):	175
Hauteur (± 2mm):	190
Poids batterie (kg ± 5%):	17,20

Tous les chiffres montrent des valeurs nominales. Les tolérances selon EN 50342 et règlements européens sont applicables.

BAC

Type:	L03	BLACK
Fixation:	B13	
Adaptateur:	No	

COUVERCLE

Type:	NPR	BLACK	
Polarité:	ETN 0		
Type de borne:	EN taper post		
Adaptateur de bornes:	No		
Indicateur de charge:	No		
Dégazage:	Central		
Pastille anti-déflagrante:	2 Filters		
Bouchon latéral:	Standard	Right side	BLACK shape

BOUCHONS

Type:	1 x NPR (Mani)	BLACK
-------	----------------	-------

POIGNEE

Type:	1 x NPR (Thin)	BLACK
-------	----------------	-------

AUTRES

Tube de dégazage:	No
-------------------	----

Ce document contient des données confidentielles, n'est pas contractuel et peut être modifié sans préavis. Toute utilisation, copie ou la distribution doit être autorisée par écrit par Exide Technologies.