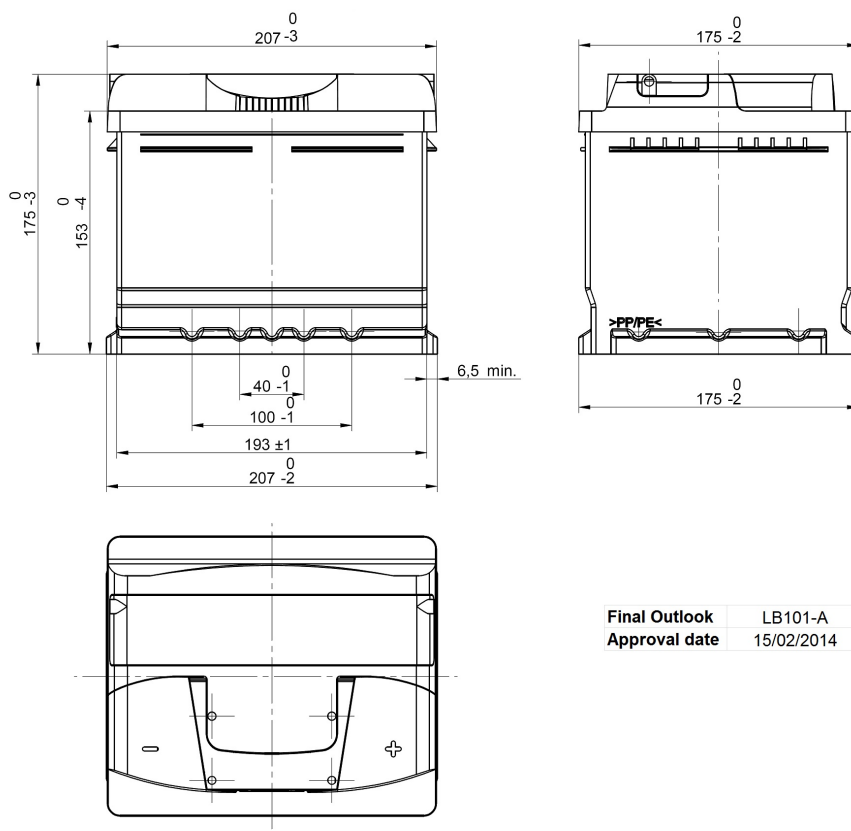


Code Article Central: LB1041C01-A

Créé: 06/11/2013

Référence Commerciale: FB442

Modifié: 26/02/2015



| | |
|---------------|------------|
| Final Outlook | LB101-A |
| Approval date | 15/02/2014 |

| PERFORMANCES | | BAC | | |
|-----------------------------|----------------|----------------------------|------------------------|-------------|
| Tension (V): | 12 V | Type: | LB1 | BLACK |
| C20 (Ah): | 44,0 20 h | Fixation: | B13 | |
| Intensité de démarrage (A): | 420 EN | Adaptateur: | No | |
| Charge: | WET | COUVERCLE | | |
| Technologie: | Vented/Flooded | Type: | NPR | GREY DARK |
| Alliage grille: | Ca/Ca | Polarité: | ETN 0 | |
| | | Type de borne: | EN taper post | |
| | | Adaptateur de bornes: | No | |
| | | Indicateur de charge: | No | |
| | | Dégazage: | Central | |
| | | Pastille anti-déflagrante: | 2 Filters | |
| | | Bouchon latéral: | Standard Right side | BLACK shape |
| DIMENSIONS | | BOUCHONS | | |
| Longueur (± 2mm): | 207 | Type: | 1 x NPR (Manifold) | GREY DARK |
| Largeur (± 2mm): | 175 | POIGNEE | | |
| Hauteur (± 2mm): | 175 | Type: | 1 x NPR (Standard) | GREY DARK |
| | | AUTRES | | |
| | | Tube de dégazage: | No | |

Tous les chiffres montrent des valeurs nominales. Les tolérances selon EN 50342 et règlements européens sont applicables.