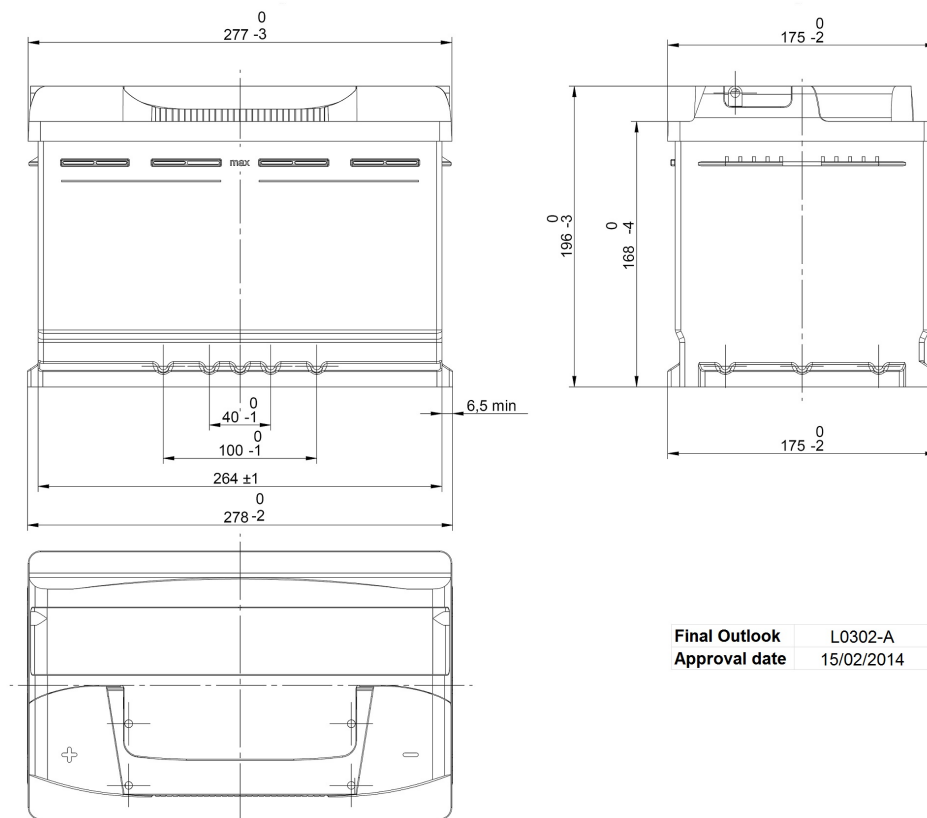


Code Article Central: L03068C02-A

Créé: 06/11/2013

Référence Commerciale: FB741

Modifié: 10/06/2015



Final Outlook	L0302-A
Approval date	15/02/2014

PERFORMANCES

Tension (V):	12 V	
C20 (Ah):	74,0	20 h
Intensité de démarrage (A):	680	EN
Charge:	WET	
Technologie:	Vented/Flooded	
Alliage grille:	Ca/Ca	

DIMENSIONS

Longueur (± 2mm):	278
Largeur (± 2mm):	175
Hauteur (± 2mm):	190
Poids batterie (kg ± 5%):	17,40

Tous les chiffres montrent des valeurs nominales. Les tolérances selon EN 50342 et règlements européens sont applicables.

BAC

Type:	L03	BLACK
Fixation:	B13	
Adaptateur:	No	

COUVERCLE

Type:	NPR	GREY DARK
Polarité:	ETN 1	
Type de borne:	EN taper post	
Adaptateur de bornes:	No	
Indicateur de charge:	No	
Dégazage:	Central	
Pastille anti-déflagrante:	2 Filters	
Bouchon latéral:	Standard	Right side BLACK shape

BOUCHONS

Type:	1 x NPR (Manifold)	GREY DARK
-------	--------------------	-----------

POIGNEE

Type:	1 x NPR (Standard)	GREY DARK
-------	--------------------	-----------

AUTRES

Tube de dégazage:	No
-------------------	----