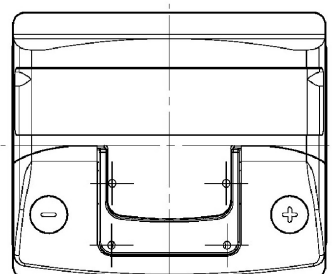
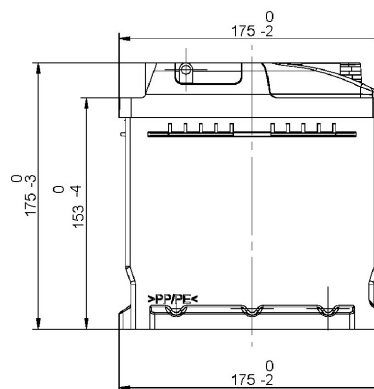
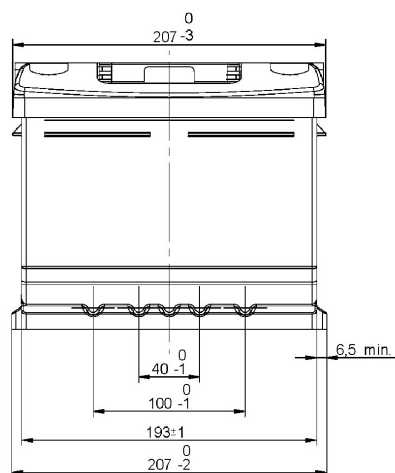


Code Article Central: LB1034C34-E

Créé: 25/03/2008

Référence Commerciale: 5

Modifié: 26/02/2015



Final Outlook	LB134-E
Approval date	01/04/2008

## PERFORMANCES

Tension (V):	12 V	
C20 (Ah):	41,0	20 h
Intensité de démarrage (A):	370	EN
Charge:	WET	
Technologie:	Vented/Flooded	
Alliage grille:	Ca/Ca	

## DIMENSIONS

Longueur ( ± 2mm):	207
Largeur ( ± 2mm):	175
Hauteur ( ± 2mm):	175
Poids batterie (kg ± 5%):	11,00

Tous les chiffres montrent des valeurs nominales. Les tolérances selon EN 50342 et règlements européens sont applicables.

## BAC

Type:	LB1	BLACK
Fixation:	B13	
Adaptateur:	No	

## COUVERCLE

Type:	NPR	BLACK
Polarité:	ETN 0	
Type de borne:	EN taper post	
Adaptateur de bornes:	No	
Indicateur de charge:	No	
Dégazage:	Central	
Pastille anti-déflagrante:	2 Filters	
Bouchon latéral:	Standard	Right side
	shape	BLACK

## BOUCHONS

Type:	1 x NPR (Mani)	BLACK
-------	----------------	-------

## POIGNEE

Type:	1 x NPR (Thin)	BLACK
-------	----------------	-------

## AUTRES

Tube de dégazage:	No
-------------------	----

Ce document contient des données confidentielles, n'est pas contractuel et peut être modifié sans préavis. Toute utilisation, copie ou la distribution doit être autorisée par écrit par Exide Technologies.