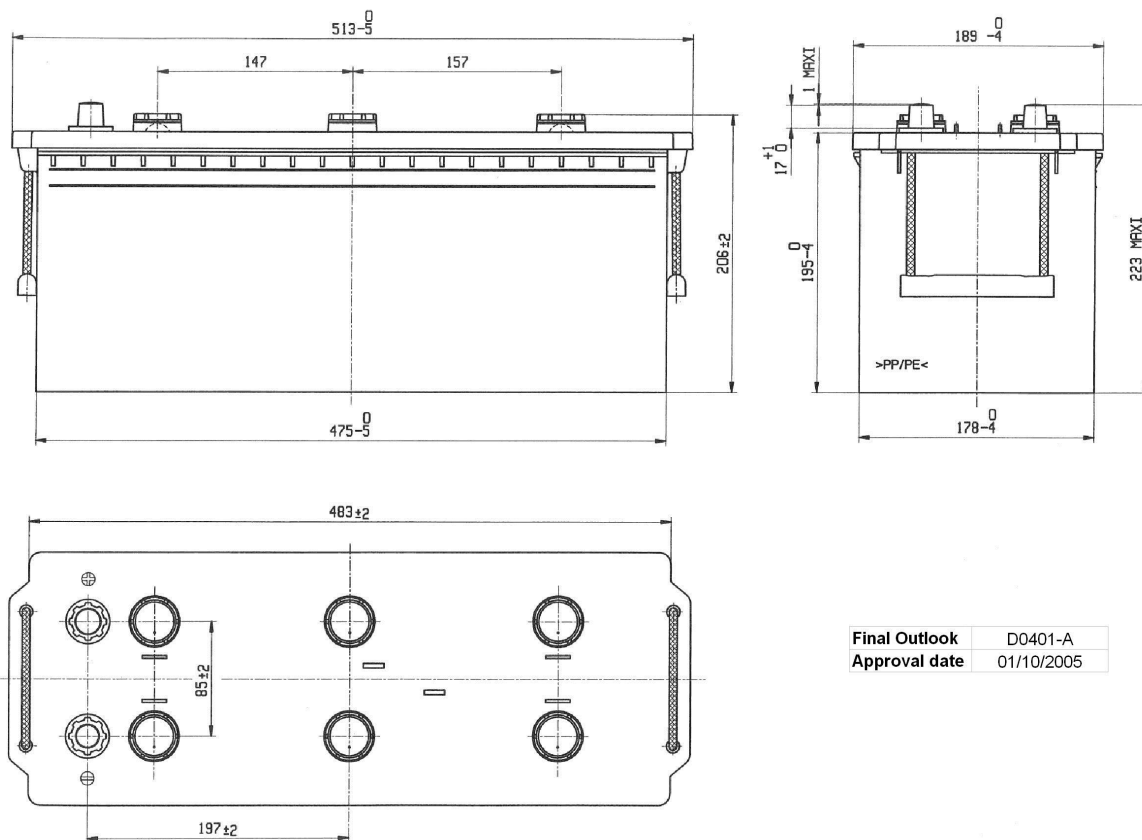


Code Article Central: D04081C01-A

Créé: 21/01/2013

Référence Commerciale: 57

Modifié: 26/02/2015



Final Outlook	D0401-A
Approval date	01/10/2005

PERFORMANCES

Tension (V):	12 V	
C20 (Ah):	140,0	20 h
Intensité de démarrage (A):	800	EN
Charge:	WET	
Technologie:	Vented/Flooded	
Alliage grille:	Ca/Ca	

DIMENSIONS

Longueur (± 2mm):	513
Largeur (± 2mm):	189
Hauteur (± 2mm):	223
Poids batterie (kg ± 5%):	34,50

Tous les chiffres montrent des valeurs nominales. Les tolérances selon EN 50342 et règlements européens sont applicables.

BAC

Type:	D04	BLACK
Fixation:	B0	
Adaptateur:	No	

COUVERCLE

Type:	Flat/Screw	BLACK
Polarité:	ETN 3	
Type de borne:	EN taper post	
Adaptateur de bornes:	No	
Indicateur de charge:	No	
Dégazage:	Independent	
Pastille anti-déflagrante:	No	
Bouchon latéral:	No	

BOUCHONS

Type:	6 x M27	BLACK
-------	---------	-------

POIGNEE

Type:	2 x Rope (Rigid holde	BLACK
-------	-----------------------	-------

AUTRES

Tube de dégazage:	No
-------------------	----