



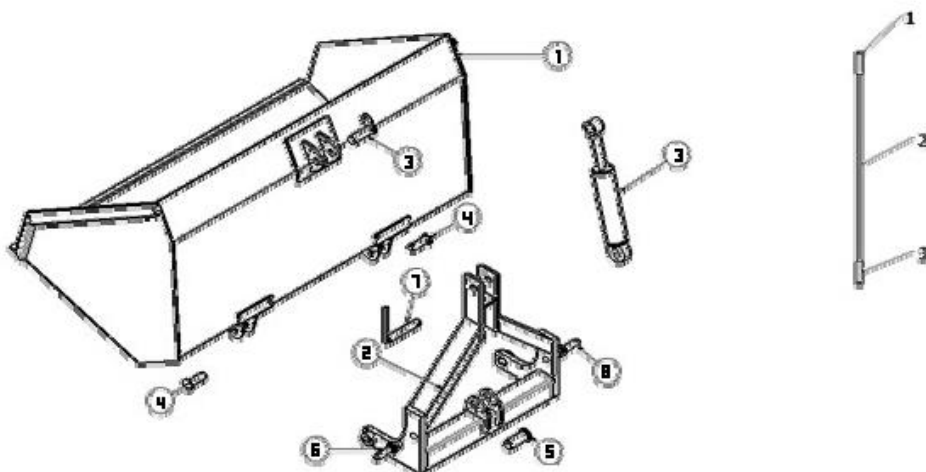
VUE ECLATEE

GODETS HYDRAULIQUES DELTA



Seules les pièces d'origine achetées chez votre revendeur permettent de conserver la garantie constructeur.

PIECES DE RECHANGE : LH-1,0M / LH-1,4M



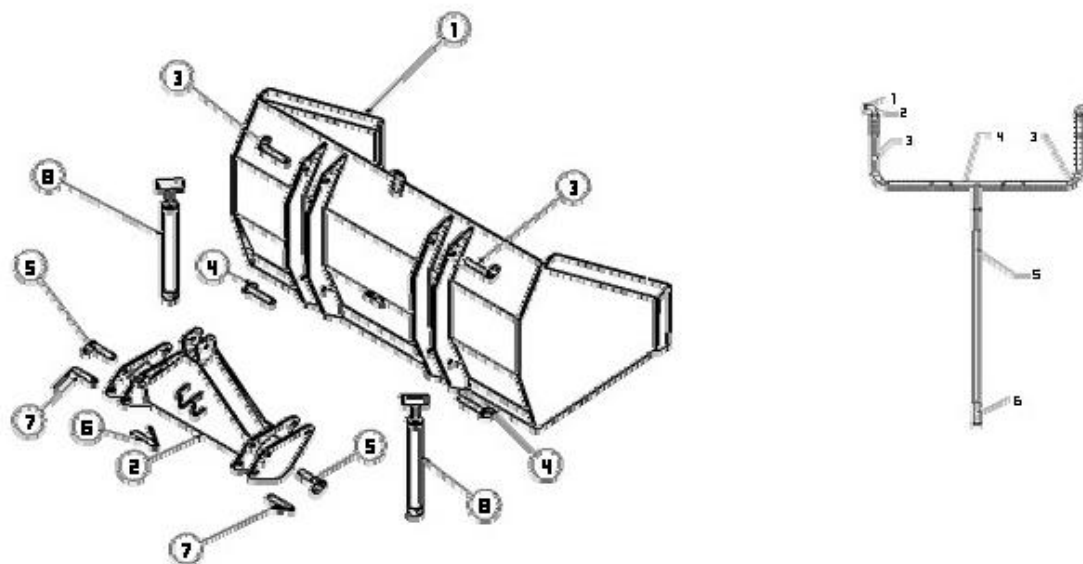
Godet :

REPERE	DESIGNATION	QUANTITE
1	CAISSE	1
2	ATTELAGE	1
3	AXE VERIN COTE FÛT (GODET)	1
4	AXE GODET	2
5	AXE VERIN COTE FÛT (ATTELAGE)	1
6	AXE FIXATION + CLIPS 10/45	2
7	AXE FIXATION + CLIPS 10/45	1
8	VERIN	1

Flexible :

REPERE	DESIGNATION	QUANTITE
1	ECROU M18x1,5	2
2	FLEXIBLE 3/8" L-1200	2
3	COUPLEUR	2

PIECES DE RECHANGE : LH-1,8M / LH-2,0M / LH-2,25M / LH-2,5M / LH-2,75M



Godet :

REPERE	DESIGNATION	QUANTITE
1	CAISSE	1
2	ATTELAGE	1
3	AXE VERIN COTE FÛT (GODET)	2
4	AXE GODET	2
5	AXE VERIN COTE FÛT (ATTELAGE)	2
6	AXE FIXATION + CLIPS 10/45	1
7	AXE FIXATION + CLIPS 10/45	2
8	VERIN CJ2F-16-63/36/250-00	2

Flexible :

REPERE	DESIGNATION	QUANTITE
1	ECROU M18x1,5	4
2	COUDE	4
3	FLEXIBLE 3/8" L-770/L-740	4
4	TE	2
5	FLEXIBLE 3/8" L-1200	2
6	COUPLEUR	2