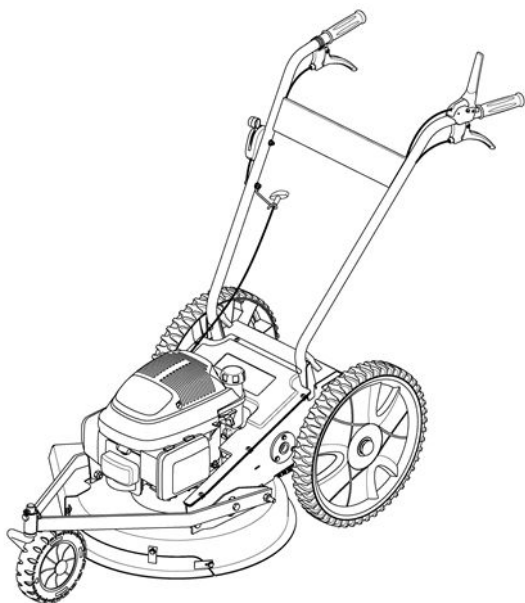


# EPTF51R



## EDEN PARC

PAR ESPACE EMERAUDE



### Manuel d'utilisation

(Notice originale)

#### MOTOFACHEUSE



Lire les instructions du manuel utilisateur.  
Se familiariser avec le fonctionnement et les commandes de la machine.

### User manual

(Translation of the original manual)

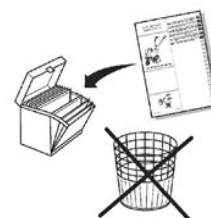
#### MOTOR MOWER

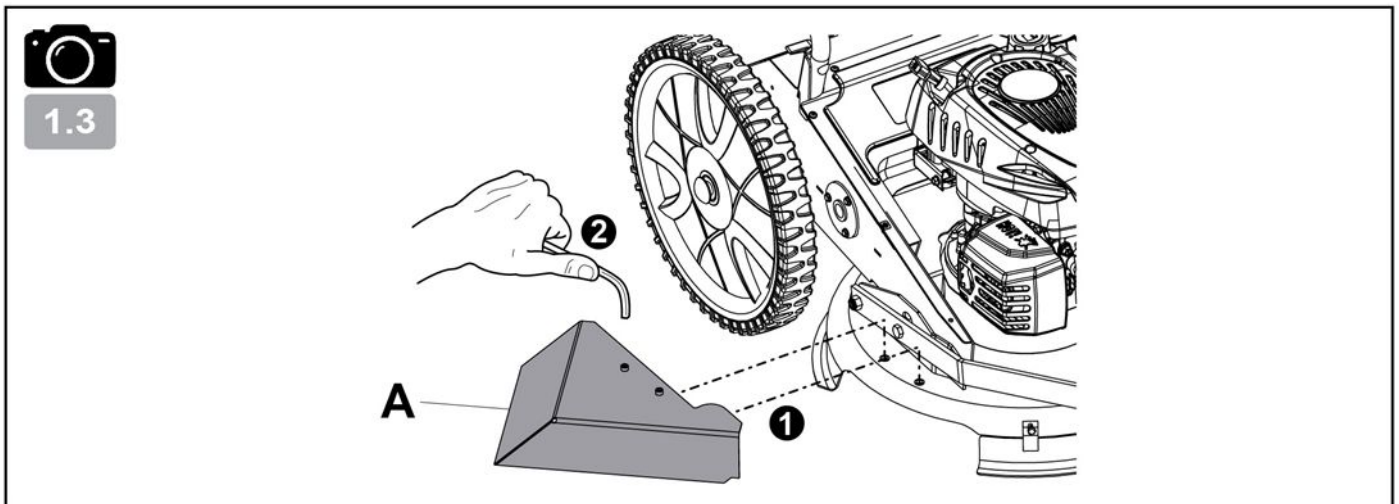
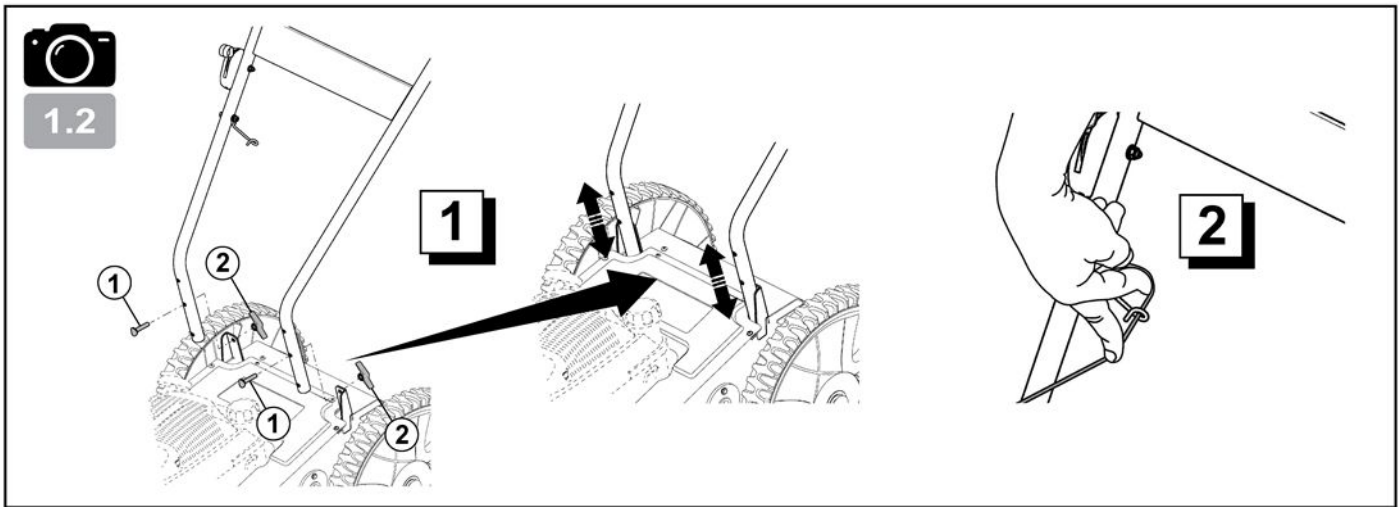
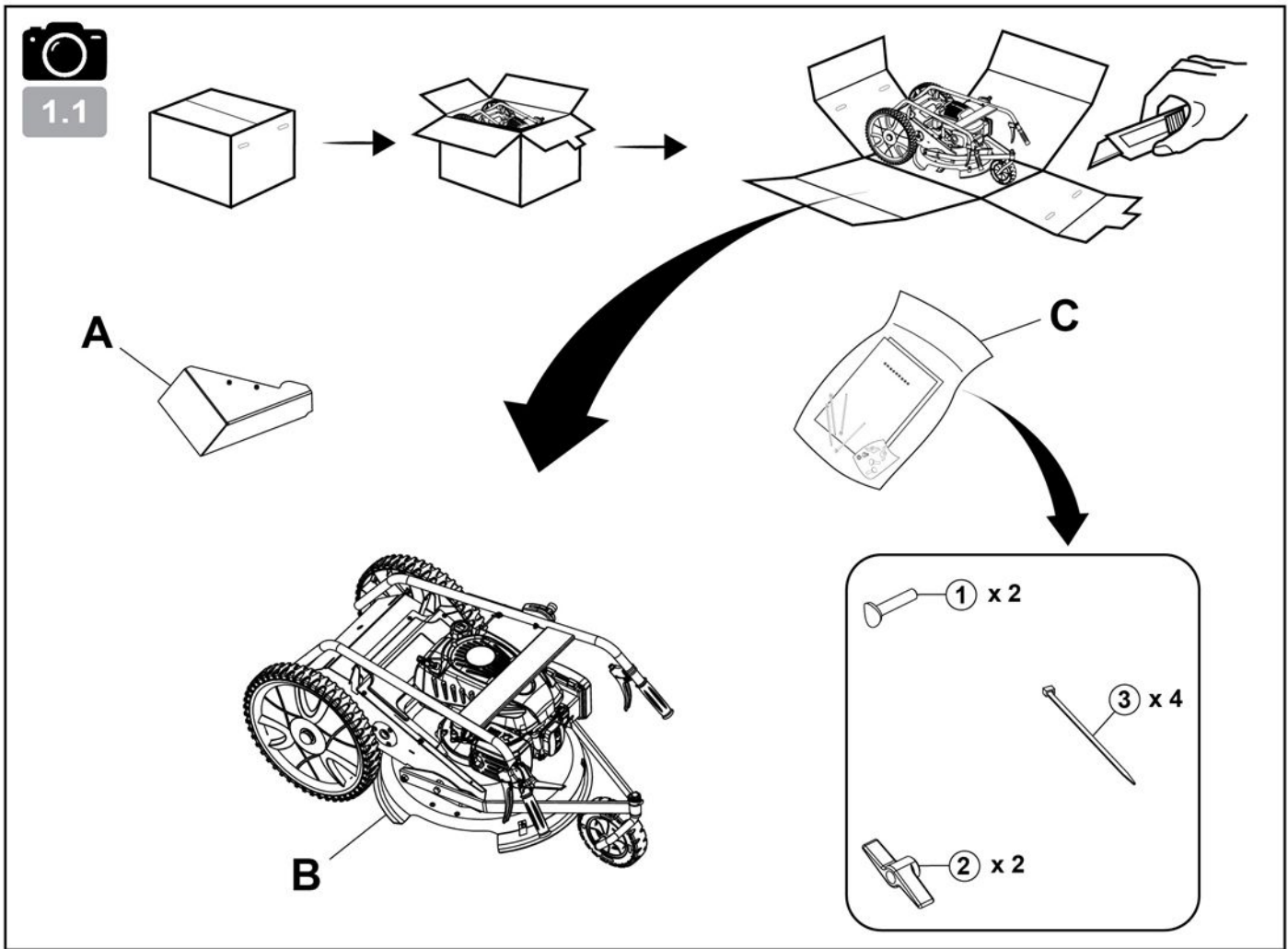


Read the instructions in the user manual.  
Become familiar with the operation and controls of the machine.

FR

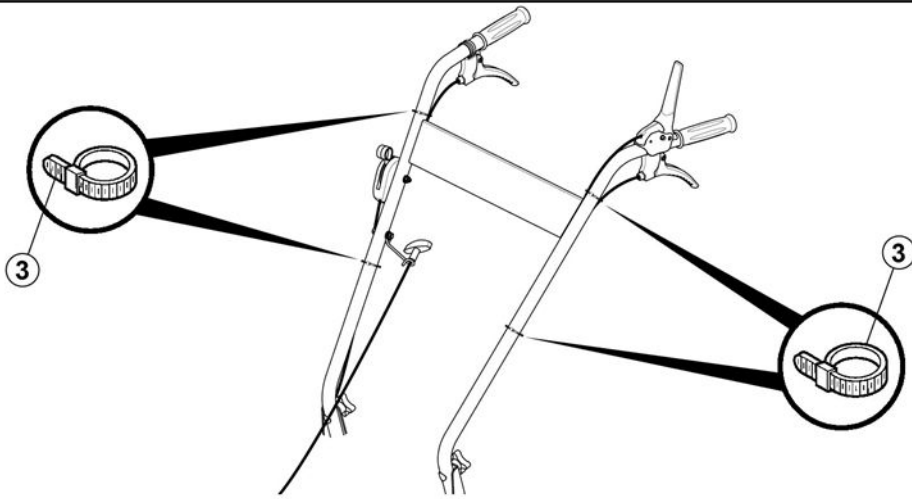
EN



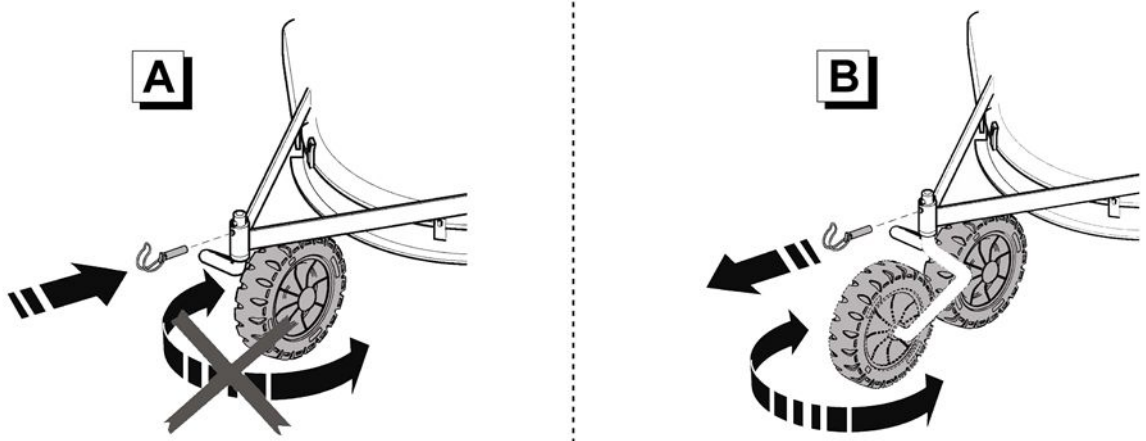




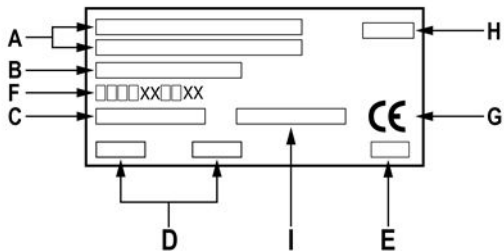
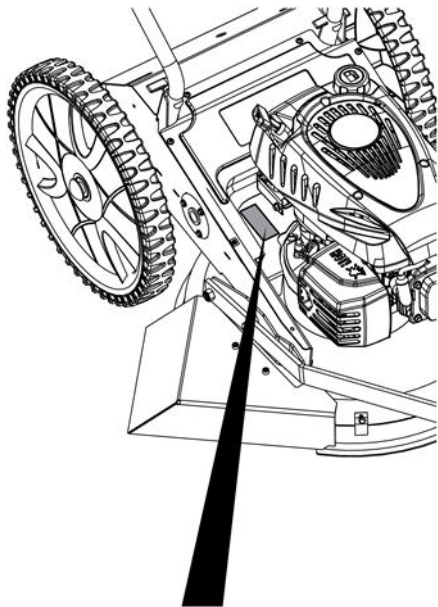
1.4



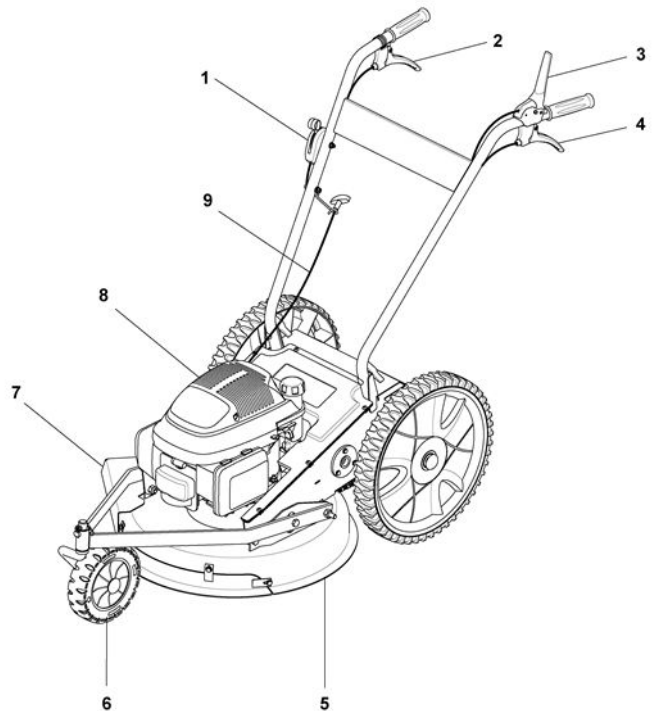
1.5



1.6

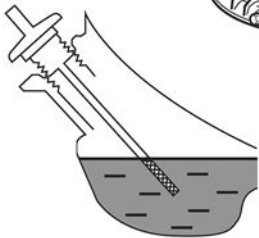
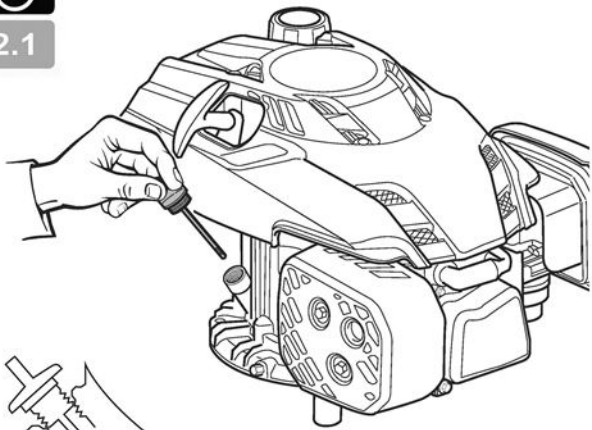


1.7





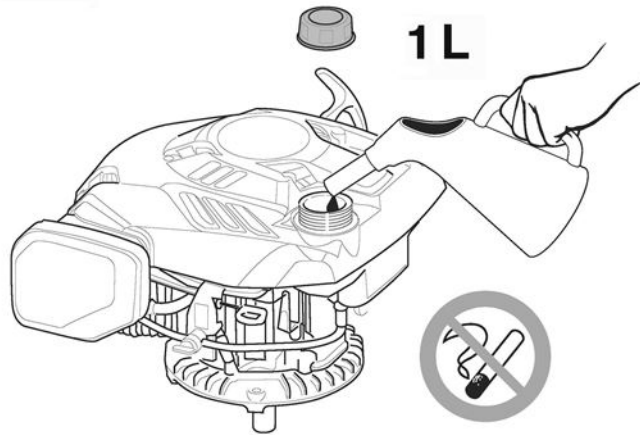
2.1



**0,6 L**  
**10W30**



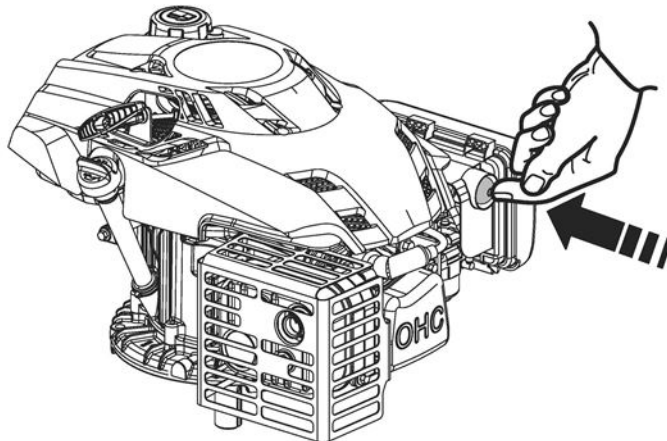
2.2



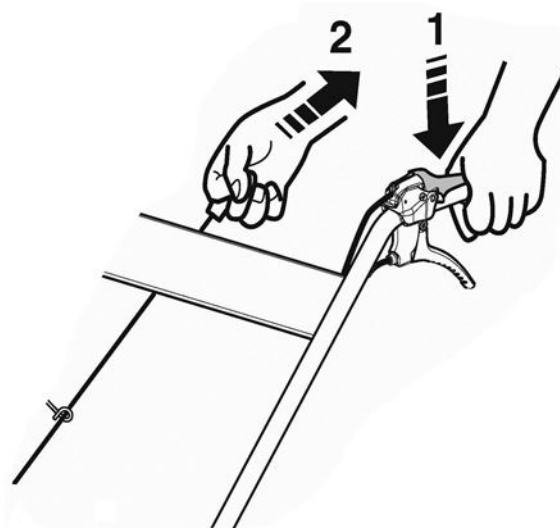
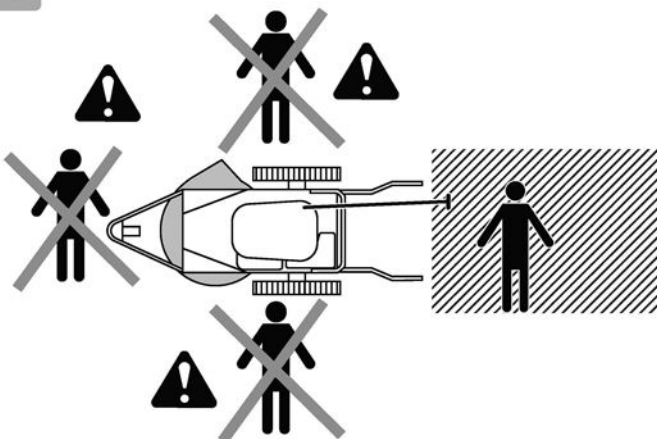
**1 L**



2.3

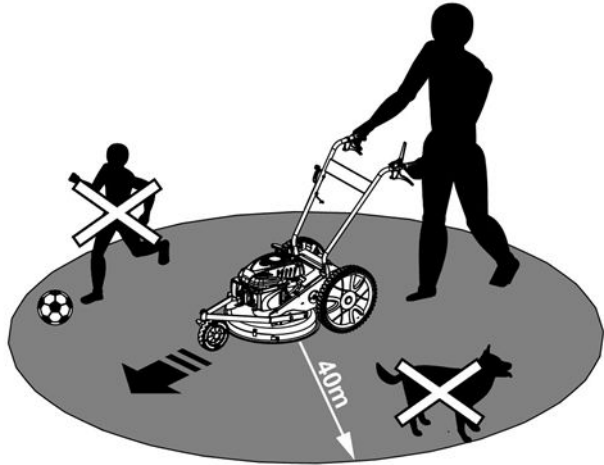
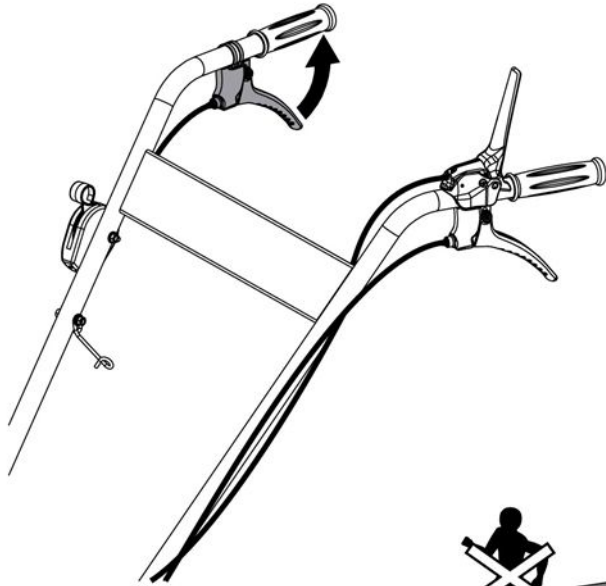
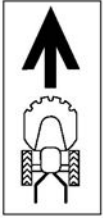


2.4

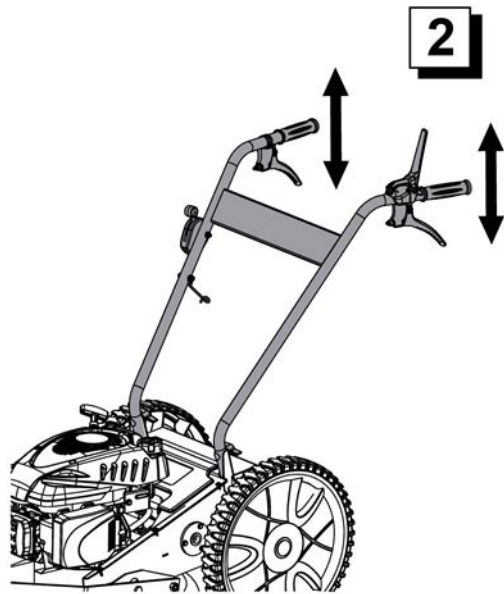
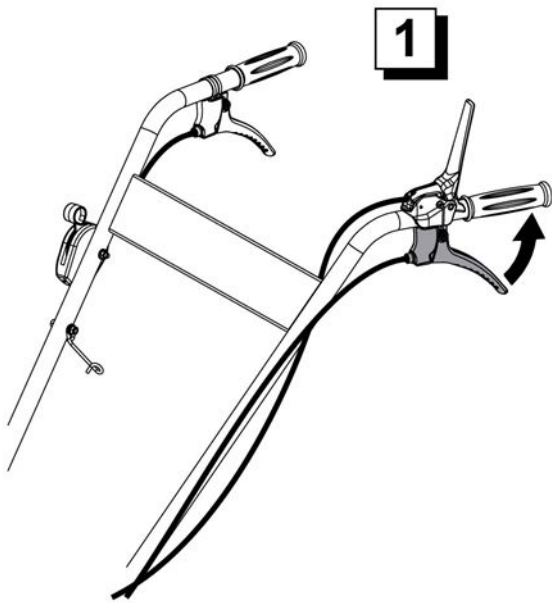


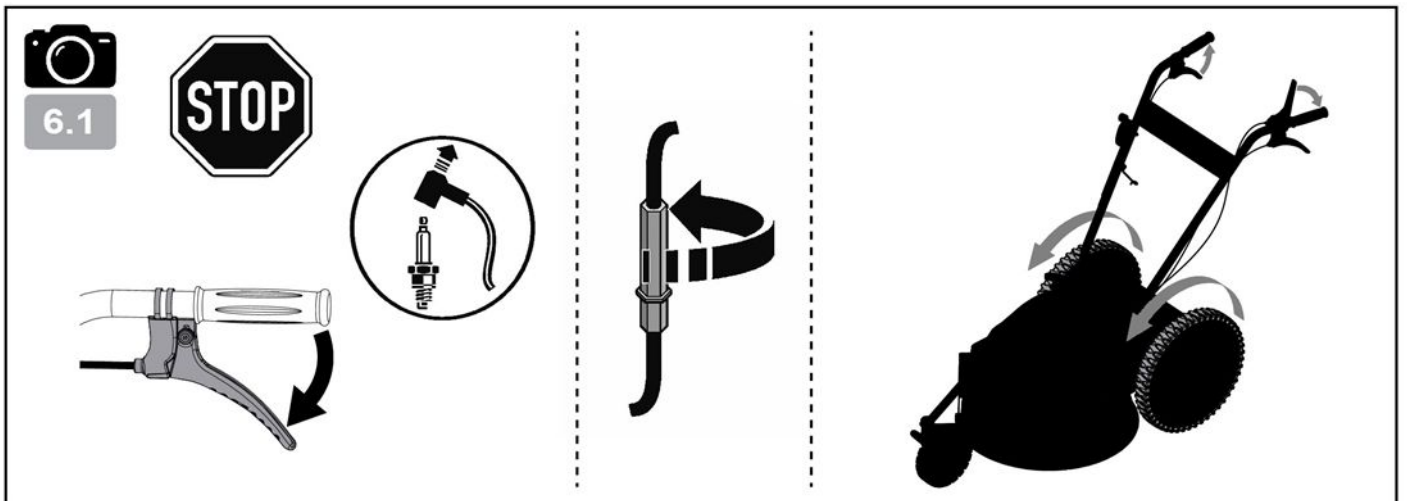
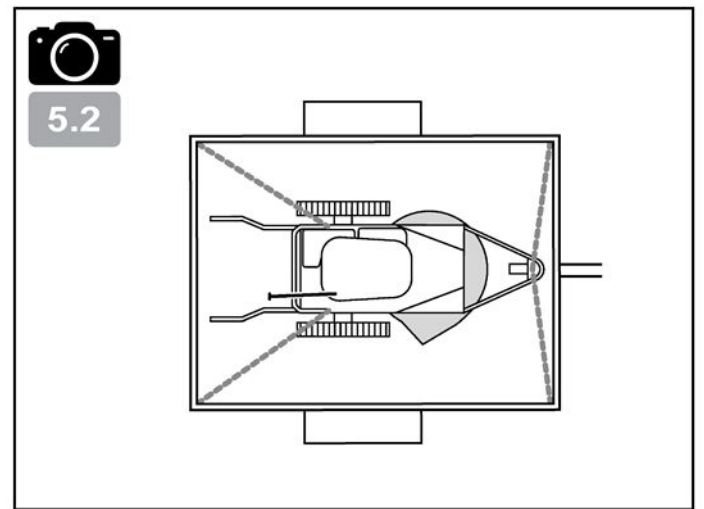
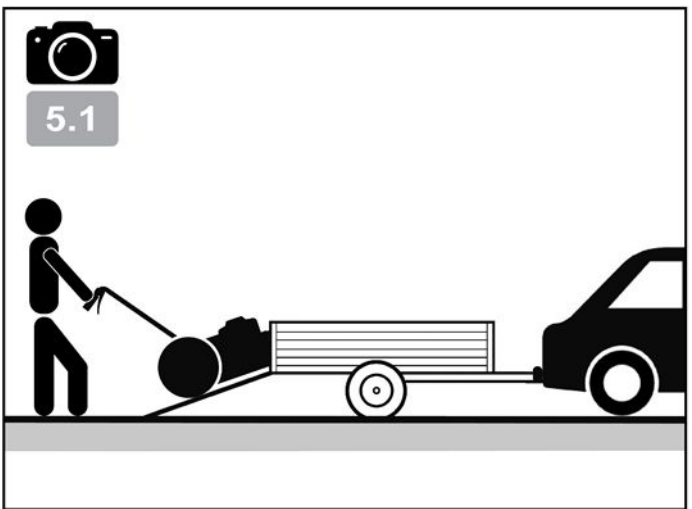
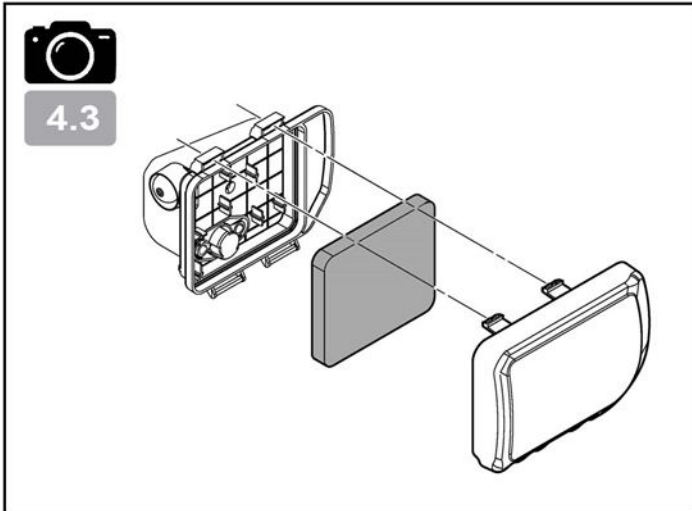
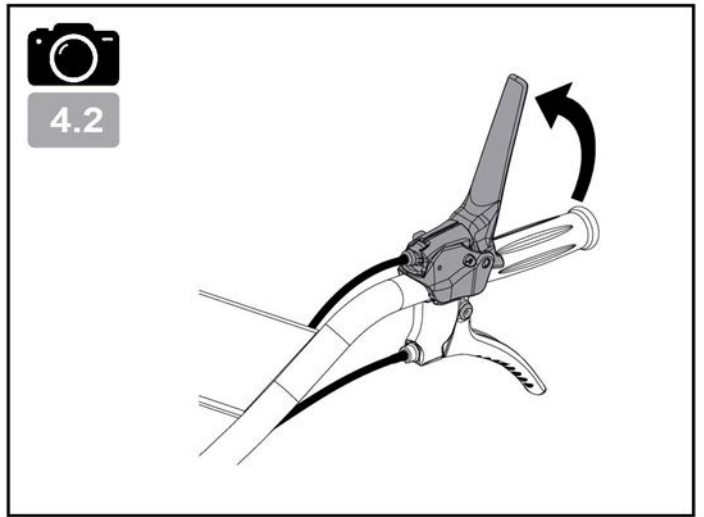
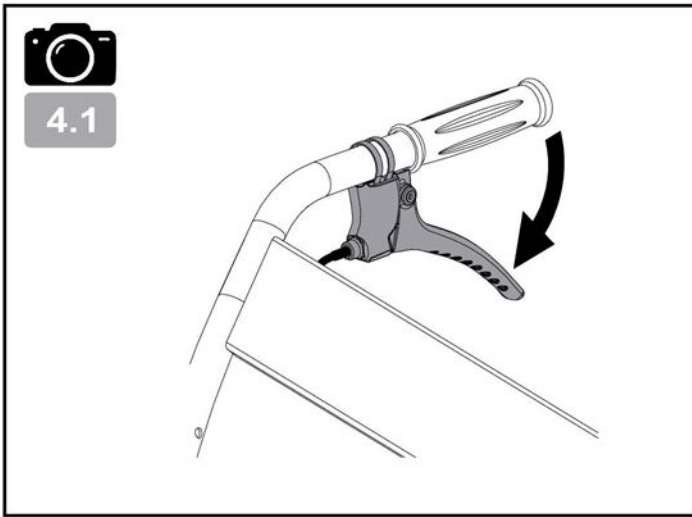


3.1



3.2





Attacher une attention particulière aux indications précédées des mentions suivantes :



**ATTENTION** : Signale une forte probabilité de blessures corporelles graves, voir un danger mortel si les instructions ne sont pas suivies

**PRÉCAUTION** : Signale une possibilité de blessures corporelles ou de détérioration de l'équipement si les instructions ne sont pas suivies

**NOTE** : Fournit des informations utiles



Ce signe vous appelle à la prudence lors de certaines opérations

En cas de problème, ou pour toutes questions concernant la machine, veuillez-vous adresser à votre revendeur.



**ATTENTION** : La machine est conçue pour assurer un service sûr et fiable dans des conditions d'utilisation conformes aux instructions. Avant d'utiliser votre machine, veuillez lire et assimiler le contenu de ce manuel. A défaut, vous vous exposez à des blessures et l'équipement pourrait être endommagé

### Formation / Informations :

- Se familiariser avec l'utilisation correcte et les commandes avant d'utiliser la machine. Savoir arrêter le moteur rapidement.
- La machine doit toujours être utilisée suivant les recommandations indiquées dans la notice d'instructions.
- Ne pas oublier que l'utilisateur est responsable des accidents ou des phénomènes dangereux survenant aux autres personnes ou à leurs biens. Il est de sa responsabilité d'évaluer les risques potentiels du terrain à travailler et de prendre toutes les précautions nécessaires pour assurer sa sécurité, en particulier dans les pentes, les sols accidentés, glissants ou meubles.
- Ne jamais laisser les enfants, ou des personnes non familières avec ces instructions, utiliser la machine. Les réglementations locales peuvent fixer un âge minimal pour l'utilisateur.
- Ne pas utiliser la machine après avoir absorbé des médicaments ou des substances, réputées comme pouvant nuire à sa capacité de réflexe et de vigilance.
- Pour utiliser la machine, portez des équipements de protections appropriés, en particulier des bottes de sécurité forestière conformes EN 345 - 2 SB E Classe 3, des pantalons longs, des lunettes protectrices et un casque anti-bruit
- Utiliser la machine pour l'usage auquel elle est destinée, à savoir le débroussaillage. Toute autre utilisation peut s'avérer dangereuse ou entraîner une détérioration de la machine.

### Préparation :

- Inspecter minutieusement la zone sur laquelle la machine doit être utilisée et éliminer tous les objets qui pourraient être projetés par la machine (pierres, fils, verre, objets en métal, etc...).
- Avant chaque utilisation, toujours procéder à une inspection visuelle de la machine pour s'assurer que les lames et/ou fléaux ainsi que leurs fixations, les déflecteurs ne sont ni usés ni endommagés. Faire remplacer les pièces usées ou endommagées par un réparateur agréé (ou un atelier professionnel) avant toute nouvelle utilisation.
- Si la machine est équipée d'un bouton d'arrêt moteur, maintenir les câbles électriques d'arrêt moteur en bon état de façon à garantir l'arrêt moteur. Vérifier l'absence de fuite de liquide (essence, huile, etc...)
- Contrôler l'état de la batterie à intervalles réguliers (si équipée). La remplacer si le carter, le couvercle ou les bornes sont endommagés.
- Ne pas utiliser la machine sans garde-boue ou capots de protection et s'assurer que tous les dispositifs de fixation sont bien serrés.
- Éviter de débroussailler à proximité de lieux habités, de passage ou de stationnement.
- Ne jamais utiliser la machine en présence de tiers.

**Attention – Danger : l'essence est hautement inflammable :**

- Stocker le carburant dans des récipients spécialement prévus à cet effet. Faire le plein à l'extérieur uniquement et ne pas fumer pendant cette opération.
- Ne jamais enlever le bouchon du réservoir d'essence ou ajouter de l'essence pendant que le moteur tourne ou tant qu'il est chaud.
- Si de l'essence a été répandue sur le sol, ne pas tenter de démarrer le moteur mais éloigner la machine de cette zone et éviter de provoquer toute inflammation tant que les vapeurs d'essence ne sont pas dissipées.
- Entreposer la machine dans un endroit sec. Ne jamais entreposer la machine dans un local où les vapeurs d'essence pourraient atteindre une flamme, une étincelle ou une forte source de chaleur.
- Remettre correctement en place les bouchons du réservoir d'essence.
- Limiter la quantité d'essence dans le réservoir pour minimiser les éclaboussures.
- Ne pas faire tourner le moteur dans un endroit confiné où les vapeurs de monoxyde de carbone peuvent s'accumuler.
- Le monoxyde de carbone peut être mortel. Assurer une bonne ventilation.

### Utilisation :

- Démarrer le moteur avec précaution en respectant les instructions du fabricant et en maintenant les pieds éloignés de l'(des) outil(s).
- Lors du démarrage du moteur, l'opérateur ne doit pas soulever la machine et celle-ci ne doit être inclinée que lorsque la lame de coupe est tournée du côté opposé à l'opérateur.
- Arrêter le moteur quand la machine est sans surveillance.
- Marcher, ne jamais courir avec la machine.
- Tirer la machine vers soi ou inverser le sens de marche (si disponible) avec beaucoup de précautions.
- Conserver la distance de sécurité par rapport aux outils rotatifs, donnée par la longueur du guidon.
- Ne pas placer les mains ou les pieds près ou sous des éléments en rotation.
- En cas de :
  - vibration anormale,
  - blocage,
  - problème d'embrayage,
  - choc avec un objet étranger,
  - détérioration du câble d'arrêt moteur (suivant modèle).

Arrêter le moteur immédiatement (si le câble moteur est coupé, actionner la commande du starter comme décrit au § "démarrage moteur" pour arrêter le moteur), laisser la machine refroidir, débrancher le fil de bougie, inspecter la machine et faire effectuer les réparations nécessaires par un réparateur agréé (ou un atelier professionnel) avant toute nouvelle utilisation.

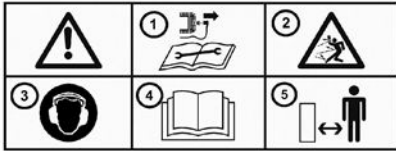
- Travailler uniquement à la lumière du jour ou dans une lumière artificielle de bonne qualité.
- Ne pas utiliser la machine par temps orageux.
- Ne pas utiliser la machine dans des pentes supérieures à 20%.
- Ne jamais débroussailler en tirant la machine vers soi.
- Travailler les pentes dans le sens transversal, jamais en montant ou en descendant.
- Ne pas s'arrêter ni démarrer brutalement lorsque l'on se trouve sur une pente. Ralentir sur les pentes et dans les virages serrés pour éviter tout basculement ou perte de contrôle. Être particulièrement vigilant lors des changements de direction sur les pentes.
- Sur un terrain encombrés d'objets ou de débris naturels ou rapportés (rochers, souches d'arbres, débris métalliques, piquets, etc...) : tout corps étranger pouvant se transformer en dangereux projectile et/ou abîmer la machine doivent être évités.
- Sur terrains en pente et mouillés attention aux risques de chute.
- L'utilisation d'accessoires autres que ceux recommandés peut rendre la machine dangereuse, et occasionner des dommages sur votre machine qui ne seront pas couverts par votre garantie.

**Inspection / Maintenance / Stockage / Mise au rebut :**

- Arrêter le moteur et débrancher la bougie avant toute opération d'inspection, de nettoyage, de changement d'outils (lame de coupe et/ou fléaux), de réglage ou d'entretien de la machine.
- Arrêter le moteur, débrancher la bougie et utiliser des gants épais pour changer l(es) outil(s).
- Maintenir tous les écrous et vis serrés afin d'assurer des conditions d'utilisation sûres.
- Pour réduire les risques d'incendie, maintenir le moteur, le silencieux, et la zone de stockage de l'essence dégagés de végétaux, d'excès de graisse, ou de toute autre matière susceptible de s'enflammer.
- Faire remplacer les silencieux d'échappement défectueux par un réparateur agréé (ou un atelier professionnel).
- Ne pas réparer les pièces. Faire remplacer les pièces par des pièces d'origine. Faire effectuer leur(s) remplacement(s) par un réparateur agréé (ou un atelier professionnel) avant toute nouvelle utilisation.
- Pour votre sécurité ne pas modifier les caractéristiques de votre machine. Ne pas modifier les réglages de régulation de vitesse du moteur et ne pas utiliser le moteur en survitesse. Un entretien régulier est essentiel pour la sécurité et le maintien du niveau de performances.
- Laisser le moteur refroidir avant de ranger la machine dans un local.
- Toute mise au rebut de l'appareil doit être réalisée conformément à la réglementation en vigueur dans le pays d'utilisation.

### Déplacement / Manutention / Transport :

- Toute action sur la machine hors du débroussaillage doit s'effectuer avec les outils de coupe débranchés.
- Le déplacement (hors du débroussaillage) doit s'effectuer suivant les instructions du § "déplacement"
- Manutention : ne pas soulever la machine seul. Le poids de la machine est indiqué sur la plaque constructeur et dans ce manuel. La manutention doit s'effectuer comme décrit au § "manutention".
- Le chargement et le déchargement de la machine dans une remorque doit s'effectuer à l'aide d'une rampe de chargement adaptée.
- Arrimer correctement la machine pour un transport en toute sécurité.
- Le transport doit s'effectuer moteur arrêté et bougie débranchée à l'aide d'une remorque. N'utiliser aucun autre moyen de transport.



- 1 – Déconnecter la bougie avant tout entretien de réparation
- 2 – lame rotative attention aux projections
- 3 – Porter un casque anti-bruit
- 4 – Lire le manuel d'utilisation
- 5 – Respect des distances de sécurité



Danger ! Risques de sectionnement  
Lame en rotation  
Ne pas s'approcher de l'outil de coupe

Démarrateur  
(suivant version)



Coupe-circuit



Embrayage d'avancement



Embrayage de recul



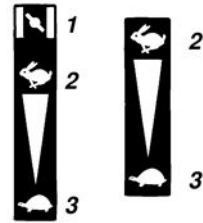
Réglage hauteur de coupe



Sélection de vitesse



Commande de gaz  
(suivant motorisation)



- 1 - Starter
- 2 - Rapide
- 3 - Lent



Ne pas toucher aux surfaces chaudes



Les gaz d'échappement sont dangereux  
Ne pas utiliser dans un endroit mal aéré



Couper le moteur avant de refaire le plein



Pictogrammes présents ou non suivant le modèle de machine

## INFORMATIONS TECHNIQUES

Modèle machine	<b>EPTF51R</b>		
Poids	<b>50</b>	Kg	Modèle moteur <b>RV170-LE</b>
Puissance nette *	<b>3.45</b>	KW pour un régime moteur de	<b>3600</b> tr/min
Puissance nominale	<b>3.3</b>	KW pour un régime moteur nominal de	<b>3250</b> tr/min
Niveau de puissance acoustique garantie	NF EN 12733: octobre 2018		<b>102</b> dB(A)
Niveau de pression acoustique au poste de conduite			<b>87,1</b> dB(A)
	NF EN 12733: octobre 2018		Incertitude de mesure <b>1</b> dB(A)
Niveau de puissance acoustique mesurée			<b>96,8</b> dB(A)
	NF EN 12733: octobre 2018		Incertitude de mesure <b>1</b> dB(A)
Niveau de vibrations aux mains de l'opérateur			<b>7,5</b> m/s <sup>2</sup>
	NF EN 12733: octobre 2018		Incertitude de mesure <b>2</b> m/s <sup>2</sup>

\* La puissance du moteur indiquée dans ce document est une puissance nette obtenue par l'essai d'un moteur de série selon la norme SAE J 1349 à une vitesse de rotation donnée. La puissance d'un autre moteur de production peut être différente de cette valeur indiquée. La puissance réelle d'un moteur installé sur une machine dépendra de différents facteurs comme la vitesse de rotation, les conditions de température, d'humidité, de pression atmosphérique, de maintenance et autres.

## Conformité émission EU – Phase V



**ATTENTION** : toute altération du moteur annule l'homologation de type EU de ce produit

N° d'homologation : *E9 2016 1628 2017 656SYA1 P 1032 00*


CO<sup>2</sup> (g/Kw-hr) : *1227.14*


Conformément aux dispositions de l'article 43 2016/1628, le constructeur met à votre disposition la valeur de CO<sup>2</sup> mesurée telle que déterminée lors du processus de réception UE par type: cette mesure de CO<sup>2</sup> résulte d'essais menés sur un cycle d'essai déterminé dans des conditions de laboratoire sur un exemplaire représentatif du type de moteur (famille de moteurs) et ne doit impliquer ou exprimer aucune garantie de performance d'un moteur particulier.

NOTA : dans un souci permanent d'amélioration, le constructeur précise que l'intégralité de ce manuel n'est pas contractuelle, et se réserve le droit de modifier sans prévenir, les spécifications de ses machines

## Déballage

1.1

 **ATTENTION :**  
Un assemblage inapproprié de cette machine peut provoquer des blessures graves  
Assurez-vous de suivre toutes les instructions soigneusement

 **ATTENTION :**  
Prendre garde de ne pas couper les câbles ou à rayer la peinture de la machine en coupant les arêtes de la caisse

Rep.	Contenu de la caisse
A	Défecteur latéral
B	Bloc moteur
C	Pochette documents + visserie

## Montage du guidon

1.2

Retourner le guidon en évitant d'abîmer les câbles, le positionner à l'intérieur de la machine et le fixer à l'aide des 2 boulons à la hauteur souhaitée

## Montage du déflecteur latéral

1.3

## Fixation des câbles

1.4

## Roue avant fixe ou pivotante

1.5

A = Roue avant fixe

B = Roue avant pivotante

## Plaque d'identification de la machine

1.6

- A – Nom et adresse du constructeur
- B – Type de la machine
- C – Numéro de série
- D – Puissance nominale
- E – Masse en kilogrammes
- F – Modèle de la machine
- G – Identification CE
- H – Année de fabrication
- I – Désignation commerciale

## Description des éléments

1.7

- 1 – Manette de gaz \*
- 2 – Manette d'embrayage d'avancement
- 3 – Poignée de frein de lame
- 4 – Manette de réglage hauteur de coupe
- 5 – Carter de coupe
- 6 – Roue avant
- 7 – Défecteur latéral
- 8 – Moteur
- 9 – Corde de lanceur à réenroulement automatique

\* Suivant motorisation

**DÉMARRAGE MACHINE**

2.1

← **Plein d'huile et niveau**

2.2

← **Plein d'essence**

Super ou sans plomb ou SP95 E 10



2.3

← **Pompe d'amorçage**

- Si le moteur est froid : presser la pompe d'amorçage 3 fois
- Si le moteur est chaud : ne pas presser la pompe d'amorçage



2.4

← **Appuyer sur la poignée de frein de lame et tirer sur la poignée du lanceur****Lors du démarrage de la machine, toujours rester dans la zone de sécurité****UTILISATION**

Cette machine est destinée à : - la coupe de l'herbe  
- au débroussaillage léger (diamètre maxi de coupe : 15 mm)

Cette machine n'est pas destinée à une utilisation professionnelle



3.1

← **Marche avant****Respecter une zone de sécurité de 40 m de rayon autour de la machine**

3.2

← **Réglage hauteur de coupe**

## ARRÊT

 Arrêt de la marche avant

4.1

Relâcher la poignée d'embrayage

 Nettoyer le filtre à air

4.3

 Arrêt moteur

4.2

Relâcher la poignée de frein de lame

 Nettoyer le carter du lanceur

4.4

En cas d'utilisation sur terrain sec, nettoyer le carter du lanceur au moins toutes les 4 heures

## CONTRÔLES QUOTIDIENS

Avant de mettre le moteur en marche, vérifier les points suivants :

- Absence de boulons et écrous desserrés ou cassés
- Absence de fuite d'essence et d'huile moteur
- Sécurité de l'environnement

 Niveau d'huile moteur propre

2.1

 Propreté de l'élément du filtre à air

4.3

 Niveau d'essence suffisant

2.2



Ne pas utiliser de solvant inflammable pour nettoyer l'élément mousse du filtre à air

## DÉPLACEMENT

 Déplacement

5.1



Arrêter le moteur


Laisser refroidir la machine

Débrancher la bougie

 Points d'arrimage

5.2

## RÉGLAGE DU CÂBLE D'EMBRAYAGE

 Si la machine n'avance pas ou avance mal :

6.1

- 1- Arrêter la machine et débrancher la bougie
- 2- Débloquer l'écrou du tendeur de câble et retendre le câble
- 3- Rebloquer l'écrou
- 4- Rebrancher la bougie
- 5- Démarrer la machine et essayer de nouveau. Si le problème persiste, contacter votre revendeur.

## AFFÛTAGE DE LA LAME

Il est conseillé de faire affûter et équilibrer votre lame toutes les 20 heures par un atelier professionnel

# SAFETY INSTRUCTIONS

EN

Pay close attention to indications preceded by the following statements:



**CAUTION:** Indicates a high probability of serious physical injury or danger of death if the instructions are not followed

**PRECAUTION:** Indicates a possibility of physical injury or damage to the equipment if the instructions are not followed

**NOTE:** Provides useful information



This symbol warns you to be careful during certain operations

If you have any problems or questions about the machine, please contact your dealer.



**CAUTION:** The machine is designed to provide safe and reliable service when used according to the Instructions. Please read and memorise the content of this manual before you use your machine. If you do not, you will risk injury and the equipment may be damaged

## Training / Information:

- Familiarise yourself with the correct use and commands before you use the machine. Be sure that you know how to stop the engine quickly.
- The machine must always be used according to the recommendations indicated in the instruction manual.
- Remember that the user is responsible for any accidents or dangerous reactions occurring to other people or their belongings. It is their responsibility to assess the potential risks in the land to be worked and to take all the necessary precautions to guarantee their safety, in particular on slopes or on rough, slippery or loose ground.
- Never let children or people who are unfamiliar with these instructions use the machine. A minimum user age may be set by local regulations.
- Do not use the machine after taking any medicines or substances considered as potentially harmful to your reflexes and vigilance.
- When using the machine, wear the appropriate protective gear, in particular forestry safety boots meeting the requirements of EN 345 - 2 SB E Class 3, long trousers, goggles and ear protectors.
- Use the machine for the purpose for which it is intended, i.e. strimming. Any other use may be dangerous or may damage the machine.

## Preparation:

- Carefully inspect the area where the machine is to be used and remove all objects which may be projected by the machine (stones, wires, glass, metal objects, etc.).
- Before each use, always perform a visual inspection of the machine to make sure that the cutting blades and their attachments and deflectors are not worn or damaged. Have worn or damaged parts replaced by an authorised repair technician (or a professional workshop) before using the machine again.
- If the machine has an engine stop button, keep the engine stop electrical cables in good condition to ensure that the engine will stop. Check that there are no fluid leaks (petrol, oil, etc.).
- Check the condition of the battery at regular intervals (if equipped). Replace if the casing, cover or terminals are damaged.
- Do not use the machine without mudguard or protective covers and make sure that all the attachment mechanisms are fully tightened.
- Avoid strimming cutting around inhabited buildings, paths and parking areas.
- Never use when there are other people nearby.

## Caution – Danger: petrol is highly flammable:

- Store the fuel in containers specially provided for the purpose. Fill up with fuel outdoors only and do not smoke during the operation.
- Never remove the cap from the petrol tank or add petrol when the engine is running or when it is hot.
- If petrol is spilled on the ground, do not try to start the engine but move the machine away from this area and avoid causing any fires until the petrol fumes have dissipated.
- Store the machine in a dry place. Never store the machine in premises where the petrol fumes may reach a flame, a spark or a high source of heat.
- Replace the caps of the fuel tank and the petrol can correctly.
- Limit the quantity of petrol in the tank to minimise splashing.
- Do not run the engine in a confined space where carbon monoxide fumes may build up.
- Carbon monoxide may be fatal. Make sure that the premises are well ventilated.

## Use:

- Start the engine carefully, following the manufacturer's instructions and keeping your feet away from the tool(s).
- When starting the engine, the operator must not raise the machine and the machine must only be tilted when the cutting blade is turned away from the operator.
- Shut down the engine when the machine is unsupervised.
- Walk, never run with the machine.
- Pull the machine towards you or reverse the movement direction (if possible) with a great deal of care.
- Keep the safe distance in relation to the rotating tools, given by the handlebar length.
- Never put your hands or feet near or under rotating elements.
- In the event of:
  - abnormal vibration,
  - blocking,
  - clutching problem,
  - a collision with a foreign object,
  - damage to the engine shutdown cable (depending on the model),

Shut down the engine immediately (if the engine shutdown cable is cut, activate the starter command as described in the § "starting the engine" to shut down the engine), let the machine cool down, disconnect the spark plug wire, inspect the machine and have the necessary repairs carried out by an authorised repair technician (or a professional workshop) before using the machine again.

- Only work in daylight or in good quality artificial light.
- Do not use the machine in stormy weather.
- Do not use the machine on slopes greater than 20%.
- Never pull the machine towards you when brush cutting
- Work cross-wise on slopes, never ascending or descending.
- When working on a slope, do not stop or start abruptly. Slow down on slopes and tight turns to avoid losing your balance or loss of control. Be particularly careful when changing direction on slopes.
- On ground encumbered with objects or debris whether natural or not (rocks, tree stumps, scrap metal, posts, etc.) any foreign body that might be transformed into a dangerous projectile and/or damage the machine must be avoided
- On sloping or wet ground, beware of the risk of slipping.
- Using accessories other than those recommended may make the machine dangerous and cause damage to your machine, which will not be covered by your warranty.

## Inspection / Maintenance / Storage / Disposal:

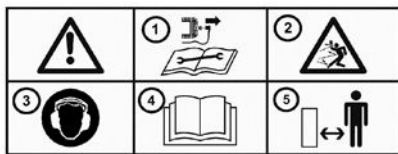
- Shut down the engine and disconnect the spark plug before any cleaning, tool change (cutting blade), adjustment or maintenance operations on the machine.
- Shut down the engine, disconnect the spark plug and wear thick gloves when changing the tool(s).
- Keep all nuts and screws tight to guarantee safe usage conditions.
- To reduce fire risk, keep the engine, the silencer and the fuel storage area free of plants, waste oil, or any other inflammable material.
- If the exhaust silencer is defective, have it replaced by an approved repairer (or a professional workshop).
- Do not repair the parts. Have the parts replaced with original parts. Have parts replaced by an authorised repair technician (or a professional workshop) before using the machine again.
- For your safety, do not modify your machine's characteristics. Do not modify the engine speed regulation settings and do not use the engine in overspeed. Regular maintenance is essential to guarantee safety and maintain performance.
- Let the engine cool down before you store the machine inside premises.
- The appliance must be disposed off in accordance with the regulations in force in the country of use.

## Movement / Handling / Transport:

- Any action on the machine apart from brush cutting must be performed with the cutter blades disengaged.
  - The machine must only be moved (except for brush-cutting purposes) in accordance with the instructions in the "Movement" section
- Handling: do not lift the machine on your own. The machine's weight is indicated on the manufacturer's plate and in this manual. The machine must be handled in accordance with the instructions in the "Handling" section.
- The machine must be loaded into and unloaded from a trailer using an adapted loading ramp.
  - Stow the machine correctly for safe transport.
  - The machine must be transported with the engine shut down and the spark plug disconnected using a trailer. Do not use any other method of transport.

# PICTOGRAM DEFINITION

EN



- 1 – Disconnect the spark plug before any repair maintenance
- 2 – Rotating blade: pay attention to ejected elements
- 3 – Wear ear protectors
- 4 – Read the user manual
- 5 – Respect the safe distances.



Danger! Cutting risk  
Rotating blade  
Do not approach the cutting tool

## Starter (depending on version)



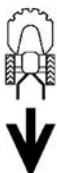
## Circuit breaker



## Forward clutch



## Reverse clutch



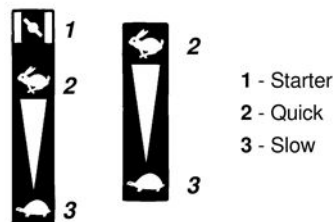
## Cutting height adjustment



## Gear selection



## Gas command (according to motor)



Do not touch hot surfaces



The exhaust gases are dangerous  
Do not use in a poorly-ventilated area



Switch the engine off before filling up



Pictograms that may or may not be present depending on the machine model

## TECHNICAL INFORMATION

Machine model	<b>EPTF51R</b>		
Weight	<b>50</b> kg	Engine model	<b>RV170-LE</b>
Net power *	<b>3.45</b> KW for an engine rate		<b>3600</b> rpm
Nominal power	<b>3.3</b> KW for a nominal engine rate		<b>3250</b> rpm
Guaranteed acoustic power level	<i>NF EN 12733: octobre 2018</i>	<b>102</b> dB(A)	
Acoustic pressure level at driving position		<b>87,1</b> dB(A)	
	<i>NF EN 12733: octobre 2018</i>	Measurement uncertainty	<b>1</b> dB(A)
Measured acoustic power level		<b>96,8</b> dB(A)	
	<i>NF EN 12733: octobre 2018</i>	Measurement uncertainty	<b>1</b> dB(A)
Level of vibrations on the operator's hands		<b>7,5</b> m/s <sup>2</sup>	
	<i>NF EN 12733: octobre 2018</i>	Measurement uncertainty	<b>2</b> m/s <sup>2</sup>

\* The engine power indicated in this document is a net power obtained by the test on a series engine according to standard SAE J 1349 at a given rotation speed. The power of another production engine may be different from this indicated value. The actual power of an engine installed on a machine will depend on different factors, such as the rotation speed, the temperature, humidity, atmospheric pressure, maintenance and other conditions.

EU Stage V emission compliance	
	<b>WARNING:</b> Any change to the engine voids the EU type-approval of this product
Approval no.:	<i>E9 2016 1628 2017 656SYA1 P 1032 00</i>
CO <sub>2</sub> (g/Kw-hr):	<i>1227.14</i>

In accordance with the provisions of Article 43 2016/1628, the manufacturer provides you with the measured CO<sub>2</sub> value which was determined during the EU type-approval process: this CO<sub>2</sub> measurement results from testing over a fixed test cycle under laboratory conditions a(n) (parent) engine representative of the engine type (engine family) and shall not imply or express any guarantee of the performance of a particular engine.

**NOTE:** with permanent improvement in mind, the manufacturer specifies that all of this manual is not contractually-binding and reserves the right to modify the specifications of their machines without notice.

## Unpacking

1.1



**CAUTION:**  
Incorrect assembly of this machine may cause serious injury.  
Make sure that you follow all the instructions carefully



**DANGER:**  
Make sure that you do not cut the cables or scratch the machine's paintwork when cutting sharp edges from the body

Item	Case content
A	Side deflector
B	Engine block
C	Documents + nuts and bolts pouch

## Assembling the handlebar

1.2

Turn over the handlebar avoiding damage to the cables; position it inside the machine and attach it using the 2 bolts at the desired height

## Assembling the side deflector

1.3

## Cable attachment

1.4



## ← Fixed or swivelling front wheel

1.5

A = Fixed front wheel

B = Swivelling front wheel



## ← Machine identification plate

1.6

- A – Manufacturer's name and address
- B – Type of machine
- C – Serial number
- D – Nominal power
- E – Weight in kilograms
- F – Machine model
- G – EC identification
- H – Year of manufacture
- I – Commercial name



## ← Description of the elements

1.7

- 1 – Gas lever \*
- 2 – Forward clutch lever
- 3 – Blade brake handle
- 4 – Cutting height adjustment lever
- 5 – Cutting casing
- 6 – Front wheel
- 7 – Side deflector
- 8 – Engine
- 9 – Automatic winding launcher lead

\* According to motor

## MACHINE START-UP

EN


 ← Oil full and level  
2.1


 ← Petrol full  
2.2

Super or unleaded or SP95 E 10

 ← Priming pump  
2.3

- If the engine is cold: press the priming pump three times
- If the engine is hot: do not press the priming pump.

 ← Press the blade brake handle and pull the launcher handle  
2.4

 Always remain inside the safety zone when the machine is starting up


## USE


This machine is intended for:

- cutting grass
- light brush cutting operations (max. cutting diameter: 15 mm)

This machine is not intended for professional use

 ← Forward  
3.1

 Keep a safe area with a radius of 40 m around the machine

 ← Cutting height adjustment  
3.2

## SHUTDOWN



4.1

### ← Stopping the forward movement

Release the clutch handle



4.3

### ← Clean the oil-bath



4.2

### ← Engine shutdown

Release the blade brake handle



4.4

### ← Clean the launcher casing

When using on dry ground, clean the launcher casing at least every 4 hours

## DAILY CHECKS

Check the following points before you start the engine: - No loose or broken nuts and bolts  
- No fuel or engine oil leaks  
- Safety of the environment



2.1

### ← Clean engine oil level



4.3

### ← Air filter element cleanliness



2.2

### ← Fuel level ok



Do not use any flammable solvents to clean the air filter's foam element

## MOVEMENT



5.1

### ← Movement



Shut down the engine

Let the engine cool down

Disconnect the spark plug



5.2

### ← Stowing points

## ADJUSTING THE CLUTCHING CABLE



6.1

If the machine does not move forward or has difficulty doing so:

- 1- Shut down the machine and disconnect the spark plug
- 2- Loosen the cable tightener nut and tighten it again
- 3- Lock the nut again
- 4- Reconnect the spark plug
- 5- Start the engine and try again. If the problem persists, contact your dealer

## SHARPENING THE BLADE

It is advisable to have your blade sharpened and balanced every 20 hours by a professional workshop





### Déclaration CE de conformité

Je, soussigné (13) (2) déclare par la présente que la machine décrite ci-dessous est conforme aux dispositions des Directives (7)  
Description : Motofaucheuse ; Fabricant (1) ; Modèle (4)  
Type (5) ; Nom commercial (6) ; Numéro de série (15)  
Personne autorisée à constituer le dossier technique (3)  
Références aux normes harmonisées (8)  
Niveau de puissance acoustique garantie (9)  
Niveau de puissance acoustique mesurée (10)  
Fait à (11) ; Date (12) ; Signataire (13) ; Signature (14)

*Voir n° de série (15) en dernière page*

### EC declaration of conformity

I, the undersigned (13) (2) hereby declare that the machine described below conforms to the provisions of the Directives (7)  
Description: Motor mower; Manufacturer (1); Model (4)  
Type (5); Commercial name (6); Serial number (15)  
Person authorised to constitute the technical file (3)  
References to harmonised standards (8)  
Guaranteed acoustic power level (9)  
Measured acoustic power level (10)  
Signed in (11); Date (12); Signatory (13); Signature (14)

*See serial No. (15) on last page*

1. Ets Henri Pubert SAS

2. Ets Henri Pubert SAS  
ZI Pierre Brune  
85110 CHANTONNAY France

3. Ets Henri Pubert SAS  
ZI Pierre Brune  
85110 Chantonnay France

4. 4000\*\*11\*\*

5. RV170

6. EPTF51R

7. 2006/42/CE: mai 2006  
RoHS – 2011/65 CE : juin 2011  
2014/30/CE: février 2014  
2016/1628/CE : septembre 2016

8. NF EN 12733: octobre 2018  
NF EN ISO 14982: mai 2009

9.N/A

10.N/A

11. CHANTONNAY France

12. 2022-01-04

13. Jean-Pierre PUBERT

14.



*L'article 6 du chapitre II de la loi Hamon N°2014-344, du 17 mars 2014 (dont le décret est paru au J.O le 11/12/2014), instaure une obligation d'information et de fourniture relative à la disponibilité des Pièces Détachées.*

**Concernant le produit (n° de série indiqué page suivante) dont vous venez de faire l'acquisition, nous avons informé l'ensemble des distributeurs agréés pour assurer la réparation de nos produits, que les Pièces Détachées (Hors Moteurs) indispensables à l'utilisation du produit seront disponibles pendant 10 ans.**



(15)



**FR**  
DONNEZ  
OU  
RECYCLEZ

ASSOCIATION

OU

MAGASIN

OU

DÉCHÈTERIE

**FR**