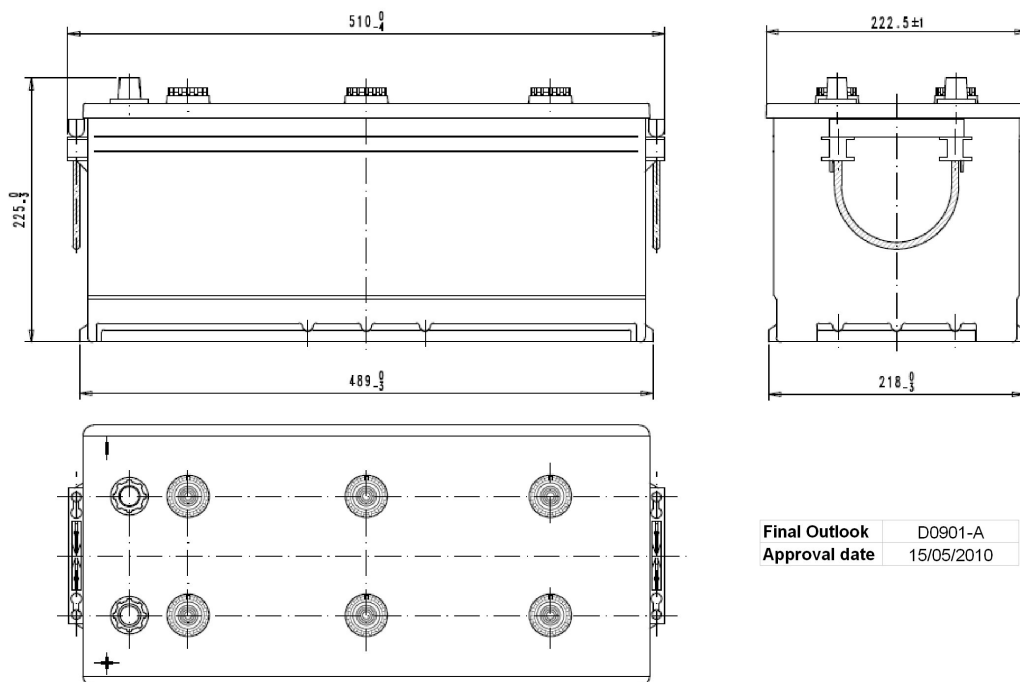


Code Article Central: D09100C01-A

Créé: 27/04/2012

Référence Commerciale: FG1806

Modifié: 10/03/2015



Final Outlook	D0901-A
Approval date	15/05/2010

PERFORMANCES

Tension (V):	12 V	
C20 (Ah):	180,0	20 h
Intensité de démarrage (A):	1000	EN
Charge:	WET	
Technologie:	Vented/Flooded	
Alliage grille:	Ca/Ca	

DIMENSIONS

Longueur (± 2mm):	510
Largeur (± 2mm):	218
Hauteur (± 2mm):	225

Tous les chiffres montrent des valeurs nominales. Les tolérances selon EN 50342 et règlements européens sont applicables.

BAC

Type:	D09	BLACK
Fixation:	B3	
Adaptateur:	No	

COUVERCLE

Type:	Flat/Screw	BLACK
Polarité:	ETN 4	
Type de borne:	EN taper post	
Adaptateur de bornes:	No	
Indicateur de charge:	No	
Dégazage:	Independent	
Pastille anti-déflagrante:	No	
Bouchon latéral:	No	

BOUCHONS

Type:	6 x M27	BLACK
-------	---------	-------

POIGNEE

Type:	2 x Rope (Rigid holde	BLACK
-------	-----------------------	-------

AUTRES

Tube de dégazage:	No
-------------------	----