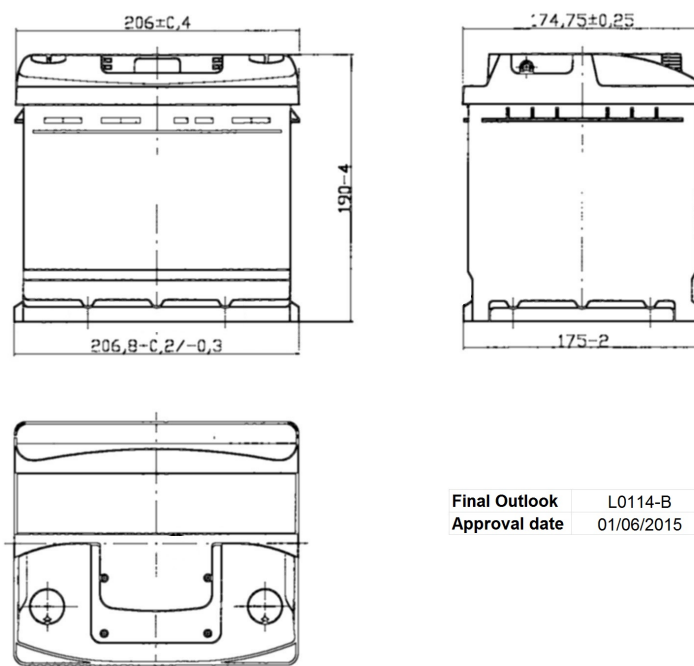


Code Article Central: L01045C14-B

Créé: 22/09/2005

Référence Commerciale: 17

Modifié: 26/02/2015



Final Outlook	L0114-B
Approval date	01/06/2015

PERFORMANCES

Tension (V):	12 V	
C20 (Ah):	50,0	20 h
Intensité de démarrage (A):	450	EN
Charge:	WET	
Technologie:	Vented/Flooded	
Alliage grille:	Ca/Ca	

BAC

Type:	L01	BLACK
Fixation:	B13	
Adaptateur:	No	

COUVERCLE

Type:	NPR	BLACK
Polarité:	ETN 0	
Type de borne:	EN taper post	
Adaptateur de bornes:	No	
Indicateur de charge:	No	
Dégazage:	Central	
Pastille anti-déflagrante:	2 Filters	
Bouchon latéral:	Standard	Right side
	shape	BLACK

DIMENSIONS

Longueur (± 2mm):	207
Largeur (± 2mm):	175
Hauteur (± 2mm):	190
Poids batterie (kg ± 5%):	12,40

Tous les chiffres montrent des valeurs nominales. Les tolérances selon EN 50342 et règlements européens sont applicables.

BOUCHONS

Type:	1 x NPR (Mani)	BLACK
-------	----------------	-------

POIGNEE

Type:	1 x NPR (Thin)	BLACK
-------	----------------	-------

AUTRES

Tube de dégazage:	No
-------------------	----

Ce document contient des données confidentielles, n'est pas contractuel et peut être modifié sans préavis. Toute utilisation, copie ou la distribution doit être autorisée par écrit par Exide Technologies.