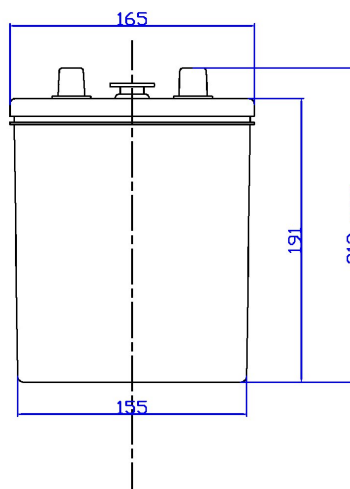
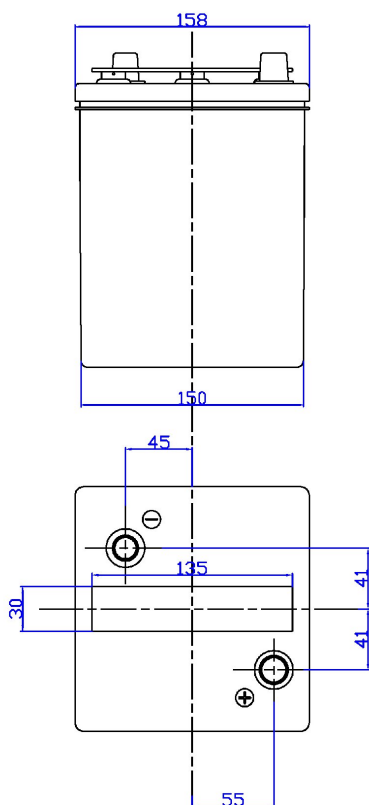


Code Article Central: M02060W01-A

Créé: 07/09/2005

Référence Commerciale: EU80-6

Modifié: 04/03/2014



Final Outlook	M0201-A
Approval date	01/07/2006

PERFORMANCES

Tension (V):	6 V	
C20 (Ah):	80,0	20 h
Intensité de démarrage (A):	600	EN
Charge:	WET	
Technologie:	Vented/Flooded	
Alliage grille:	Hybrid	

BAC

Type:	M02	BLACK
Fixation:	B0	
Adaptateur:	No	

COUVERCLE

Type:	Flat/Screw	BLACK
Polarité:	ETN 0	
Type de borne:	EN taper post	
Adaptateur de bornes:	No	
Indicateur de charge:	No	
Dégazage:	Independent	
Pastille anti-déflagrante:	No	
Bouchon latéral:	No	

DIMENSIONS

Longueur (± 2mm):	158
Largeur (± 2mm):	165
Hauteur (± 2mm):	220

BOUCHONS

Type:	3 x M27	BLACK
-------	---------	-------

POIGNEE

Type:	None
-------	------

AUTRES

Tube de dégazage:	No
-------------------	----

Tous les chiffres montrent des valeurs nominales. Les tolérances selon EN 50342 et règlements européens sont applicables.