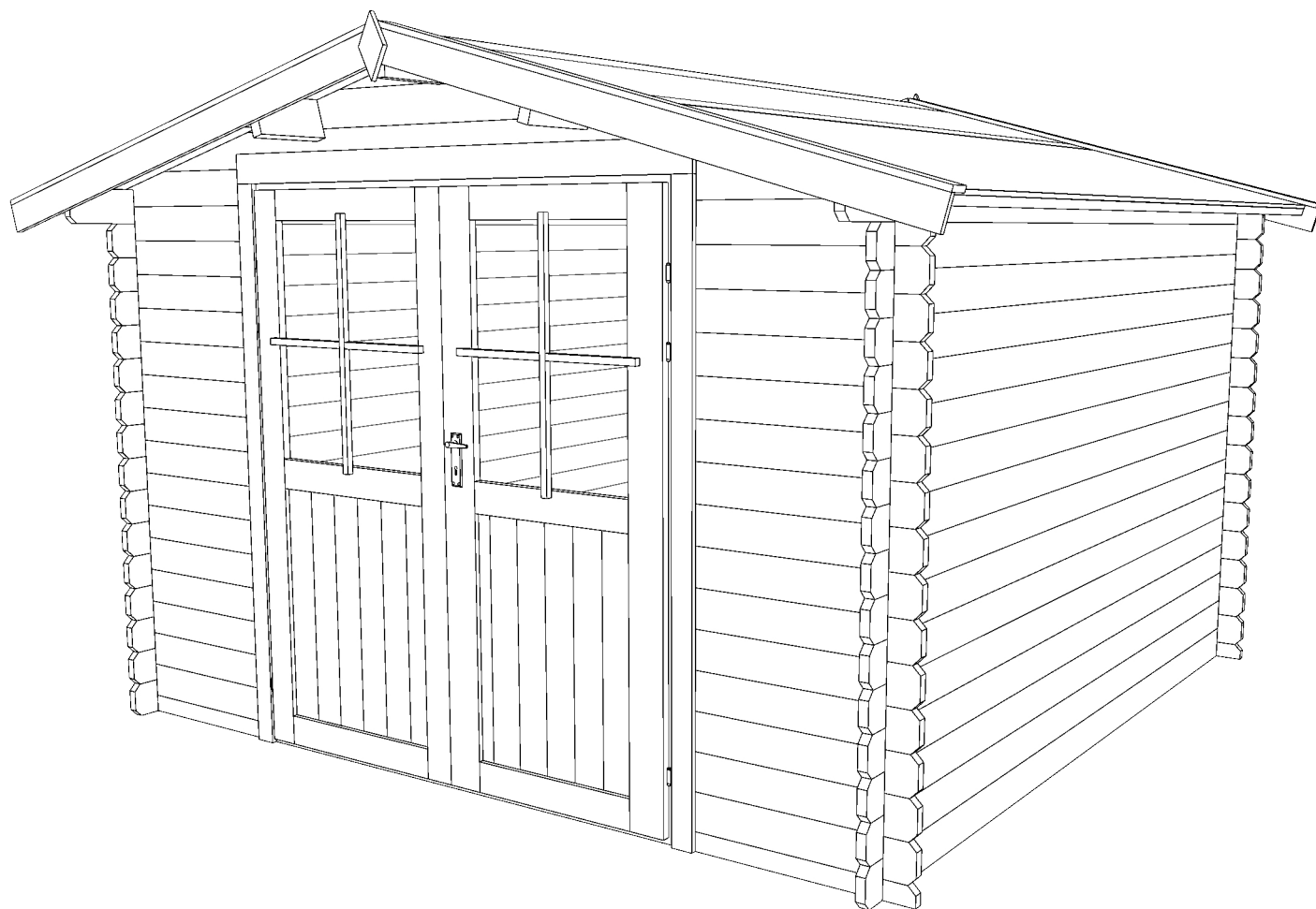


NOTICE DE MONTAGE ABRI DE
JARDIN **ARB29828**
3x3 M, 28 MM

MONTAGEINSTRUKTION
GARTENHAUS **ARB29828**
3x3 M, 28 MM



Z-09

Récépissé de contrôle !

ARB29828 (3x3)

OSB

Nous vous remercions d'avoir choisi cet abri de jardin.

Un contrôle qualité a été effectué à plusieurs reprises. La qualité de ce produit correspond à la norme en vigueur.

Le nombre et la qualité des pièces ont été également contrôlés lors des diverses étapes de production et d'emballage.

Par conséquent, les réclamations ne sont pas possibles.

Néanmoins, si une réclamation est faite, la garantie du fournisseur se limite au remplacement du matériel défectueux.

Présentez la facture d'achat et ce récépissé de contrôle à votre revendeur.

Présentez les pièces défectueuses, que vous devez obligatoirement fournir, et expliquez le problème.

Récépissé de contrôle :

Qualité des éléments muraux		
Qualité des éléments de toiture		
Qualité des éléments du plancher		
Qualité des fenêtres		
Qualité des portes		QC PASSED
Nombre de pièces		
Emballage contrôlé		
Réception finale		
n° du document		

Instruction de montage de ARB29828 (3x3) OSB

L'abri à outils peut être construit seulement s'il n'y a pas de précipitations. Si, au moment de la construction, il commence à pleuvoir, le bois doit être rapidement couvert d'une bâche.

Après avoir construit un abri à outils, il faut immédiatement appliquer la peinture appropriée pour le protéger des agents atmosphériques.

Avant de commencer à construire l'abri à outils, il faut préparer des fondations horizontales solides, par exemple à partir de rails ou de dalles de béton.

Très important !

La plaque de sol doit être nivelée pour qu'elle soit horizontale et rectangulaire.

Pour le faire, utilisez le niveau à bulle et le profil angulaire, mesurez d'angle à angle !

Faites-le également avec le madrier.

Maintenant, vous pouvez commencer à monter les murs.

Utilisez les dessins graphiques avec la vue de tous les côtés et les spécifications.

Commencez par la pos. **3, 3a** devant et derrière et par la pos. **4** sur les côtés.

Vérifiez encore une fois si l'édifice est horizontal et si ses angles sont droits. Il faut rattacher les demi-madriers muraux (pos. **3, 3a**) à la partie inférieure par les vis pour assurer la stabilité du mur frontal.

Ensuite, vous pouvez construire un édifice en reliant les planches l'une à l'autre.

Quand les murs extérieurs atteignent le fronton, vous pouvez installer la porte. Le jambage de la porte est livré démonté, il faut le monter sur place.

Installez la porte dans un endroit. Important : il faut visser le petit seuil non seulement au jambage de la porte mais aussi à la partie inférieure.

Ensuite, il faut poser les bandes de finition (pos. **16, 16a**) et les visser au cadre de la porte.

Ne vissez pas de vis dans les madriers muraux pour qu'ils puissent bouger un peu verticalement.

Au-dessus des fenêtres et de la porte, il restera un espace vide. Il est nécessaire puisque le bâtiment, avec le temps, descendra et l'interface se fermera.

Maintenant, vous pouvez poser votre fronton prêt (pos. **8, 8a**).

Ensuite, insérez les chevrons (pos. **9, 9a**) aux encastres du fronton.

Après, fixez les plaques de toiture (OSB). Commencez par l'avant.

Quand le toit est mis en place, perméabilisez le tout de suite avec le papier goudronné et (ou) les tuiles bitumées.

Ensuite, vous pouvez poser les bandes de fronton et de gouttière (pos. **12, 11, 11a** et **13**).

Note :

Le bois est un matériau naturel, ses textures et teintes différentes donnent du charme particulier et naturel au produit. Les fissures et, éventuellement, la résine sont inévitables dans les produits du bois, cela, en aucun cas, n'affectera la qualité et la durabilité de votre abri de jardin.

Réclamations :

La procédure de réclamation :

Fournissez une preuve d'achat au vendeur et décrivez le problème.

Conservez la pièce qui fait l'objet d'une réclamation jusqu'à la résolution de la réclamation.

Toutes les prétentions de garantie sont résolues seulement en changeant les matériaux inappropriés (défectueux).

Nous n'acceptons aucune autre prétention.

Recommandations

Il est recommandé d'installer une ventilation dans le chalet.



L'assemblage du chalet nécessite une connaissance minimale de l'assemblage des constructions en bois, à défaut il est conseillé de s'adresser à un professionnel.

Aufbauanleitung ARB29828 (3x3) OSB

Der Aufbau von Gerätehäusern sollte grundsätzlich bei trockenem Wetter erfolgen. Sollte es während des Aufbaus zu regnen beginnen, ist das Holz umgehend mit einer Plane abzudecken.

Nach Fertigstellung des Hauses ist es umgehend mit einer entsprechenden Farbe gegen Witterungseinflüsse zu schützen.

Vor Beginn des Hausaufbaus ist ein solides, waages Fundament aus z.B. Schwellen oder Betonplatten zu erstellen.

Sehr wichtig !

Die Bodenplatte muß ausnivelliert also waage und rechtwinkelig sein.

Nehmen Sie auf jeden Fall eine Wasserwaage und einen Winkel zur Hilfe und messen Sie auch von Ecke zu Ecke !

Das gleiche gilt auch für die Wandbohlen.

Jetzt können Sie mit der Montage der Wände beginnen.

Nehmen Sie sich die Zeichnung der Ansichten, sowie die Stückliste zur Hilfe.

Sie beginnen also mit **Pos. 3, 3a** vorne und hinten und mit **Pos.4** an den Seiten.

Überprüfen Sie nochmals, ob das Haus waage und rechtwinkelig steht. Die „halben“ Wandbohlen, **Pos. 3, 3a** müssen mit der Unterkonstruktion verschraubt werden, damit Stabilität der Vorderwand gewährleistet ist.

Sie können nunmehr das Haus aufbauen, in dem Sie Brett für Brett zusammenstecken.

Sobald die Außenwände die Giebelhöhe erreicht haben, können Sie die Tür einsetzen. Die Türzarge wird zerlegt geliefert und muss an der Stelle montiert werden.

Sie stellen die Tür einfach in den entsprechenden Ausschnitt. Wichtig – die kleine Schwelle muss nicht nur mit der Türzarge, sondern auch mit der Unterkonstruktion verschraubt werden.

Anschließend werden die Bekleidungsleisten **Pos. 16, 16a** angebracht, indem diese mit dem Türrahmen verschraubt werden.

Schrauben Sie nicht in die Wandbohlen, damit diese noch vertikal arbeiten können.

Über Tür verbleibt zunächst ein Spalt. Dieser ist notwendig, da das Haus im Laufe der Zeit absackt und der Spalt sich somit schließt.

Jetzt können Sie die vorgefertigten Giebel **Pos. 8, 8a** aufsetzen.

Als nächstes werden die Dachsparren in die Ausklinkungen der Giebel eingesetzt.

Anschließend werden die Dachplatten (OSB) aufgeschraubt. Arbeiten Sie von vorne nach hinten.

Achtung! Beim Zuschneiden der OSB-Platten ist darauf zu achten, dass man immer die Fuß- oder Kopfteile verwendet. Damit ist gewährleistet, dass immer eine Nut+Feder vorhanden ist, somit eine kraftschlüssige Verbindung besteht. Mittelteile = Restabfall nicht verwenden!

Sobald das Dach fertig montiert ist, sollte es umgehend mit Dachpappe bzw. Bitumenschindeln abgedichtet werden.

Danach können die Leisten für Giebel und Traufe **Pos. 12, 11, 11a** und **13** angebracht werden.

Besonderes:

Holz ist ein Naturwerkstoff, das einem Produkt durch unterschiedlichen Maserungen und Farbnuancen seinen spezifischen und natürlichen Reiz gibt. Trockenrisse und eventuell auftretende Harzgallen sind bei einem Vollholzprodukt unvermeidlich und beeinträchtigen in keiner Weise die Qualität und Haltbarkeit Ihres Gartenhauses.

Reklamation:

Sollte es zu einer Reklamation kommen, beachten Sie folgende Vorgehensweise:

Legen Sie Ihrer Einkaufsquelle den Kaufbeleg vor und schildern Sie das Problem.

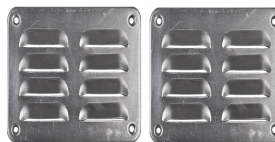
Die reklamierten Teile bitte aufheben bis die Reklamation beseitigt ist.

Ansprüche auf Gewährleistung beschränken sich auf den Austausch von fehlerhaftem Material.

Alle weiteren Ansprüche sind ausgeschlossen

Empfehlungen

Es wird empfohlen, Lüftung im Gartenhaus einzurichten.



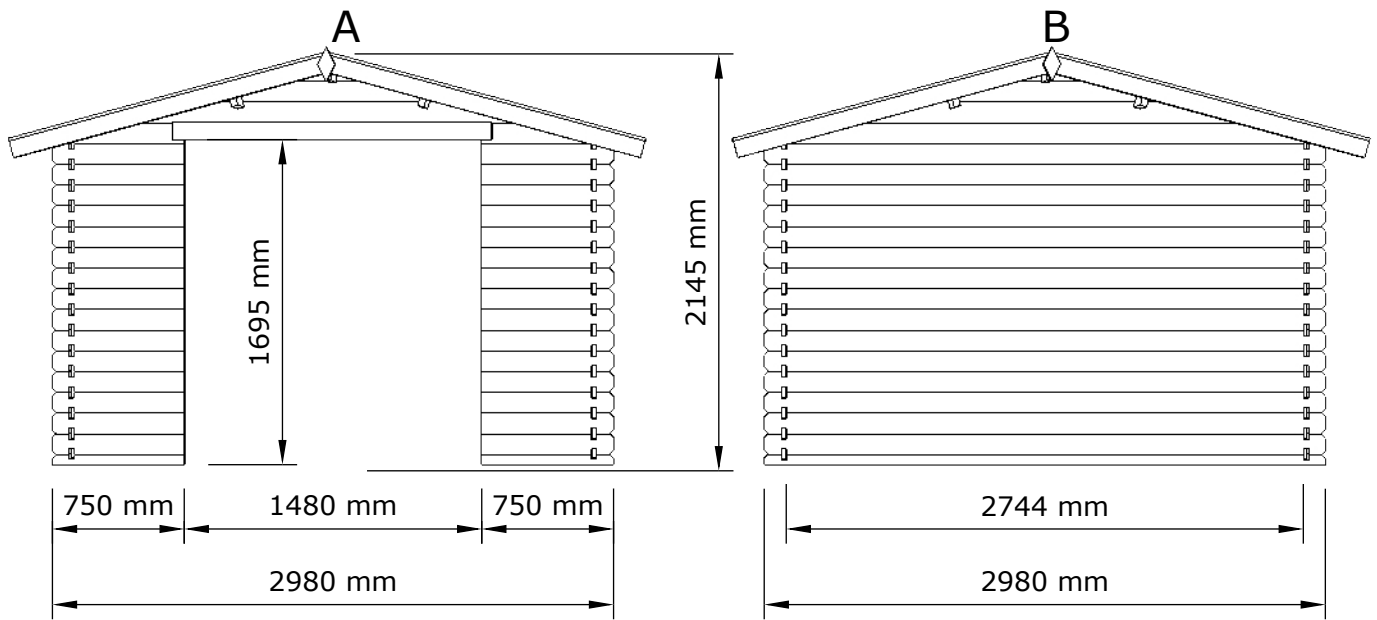
Für Zusammenbau dieses Hauses sind minimale Kenntnisse über Zusammenbau von Holzprodukten erforderlich, sonst ist es empfehlenswert, einen Fachmann heranzuziehen.

ARB29828 3x3 28mm

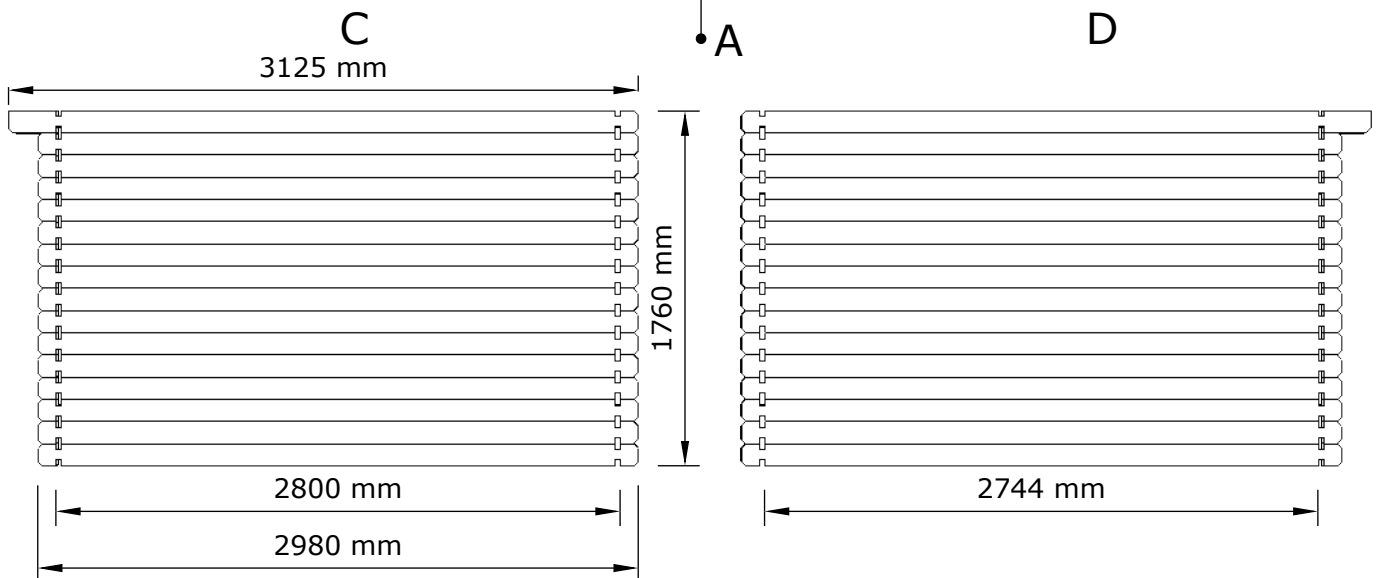
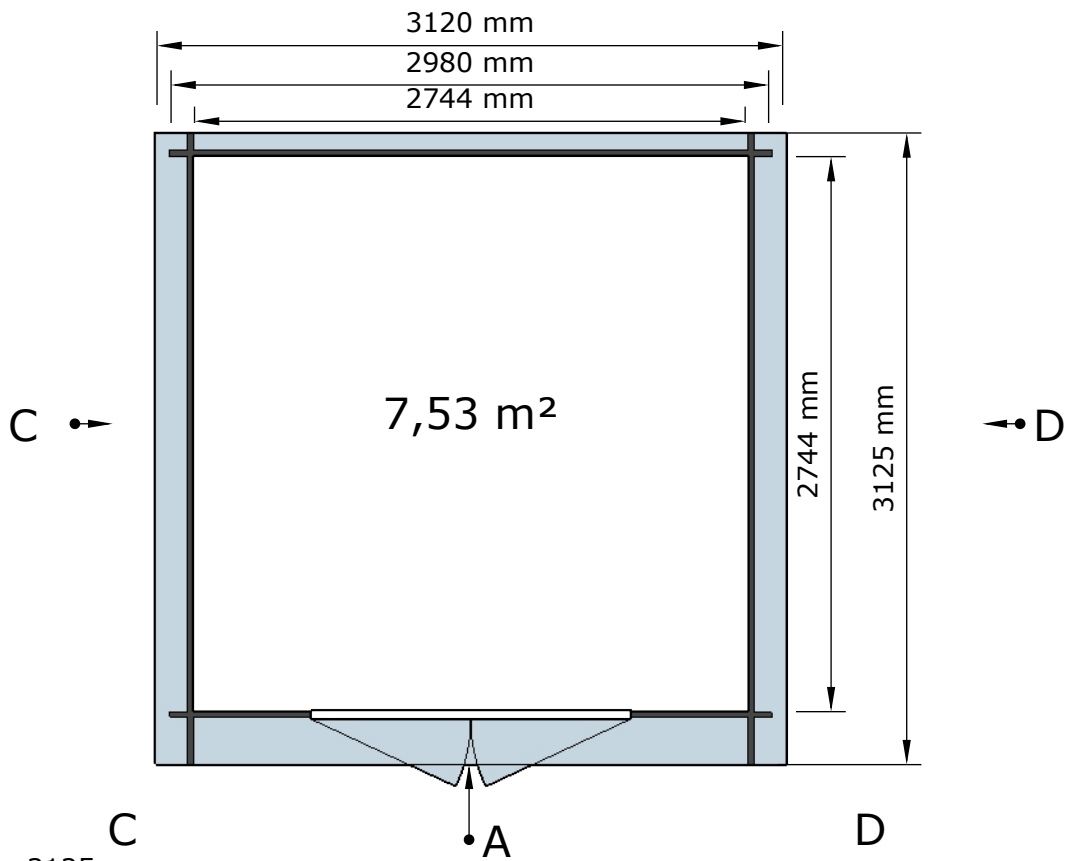
Pos.	Dimensions, mm h x b x l			Quantité (pc.)		Destination
3	28	55	2980	1		mur B
3a	28	55	680	2		mur A
4/6	28	110	2980	45		mur B, C, D
5	28	110	680	30		mur A
7	28	110	3130	2		mur C, D
8	28	440	2980	1	Fronton	mur B
8a	28	440	2980	1	Fronton	mur A
9	35	140	3130	1	Chevron de charpente	
9a	35	140	3130	2	Chevron de charpente	
10	12	1130	2500	2	Panneau OSB	toit
10a	12	534	2500	2	Panneau OSB	toit
10b	12	1130	630	2	Panneau OSB	toit
10c	12	534	630	2	Panneau OSB	toit
10-1	16	65(45)	490	2	Latte sous toiture	toit
10-2	16	65(45)	860	2	Latte sous toiture	toit
11	16	90	1700	4	Planche de rive	
11a	16	65(45)	1700	4	Bande de rive	
12	25	35	3130 (1565)	2 (4)	Bande de toit	
13				2	Rhombe	
16	16	65(45)	1770	4	Dormant de la porte	
16a	16	90	1760	2	Dormant de la porte	
19				1	2x Porte	
L	44	64	1768	1	L	cadre de la porte
R	44	64	1768	1	R	cadre de la porte
T	44	64	1608	1	T	cadre de la porte
B	15	27	1572	1	B	cadre de la porte
20	3.5		40	252	Vis	
21	3		14	120	Clou	
22	3.5		35	12	Vis	
25			3130	4	Ruberoide	

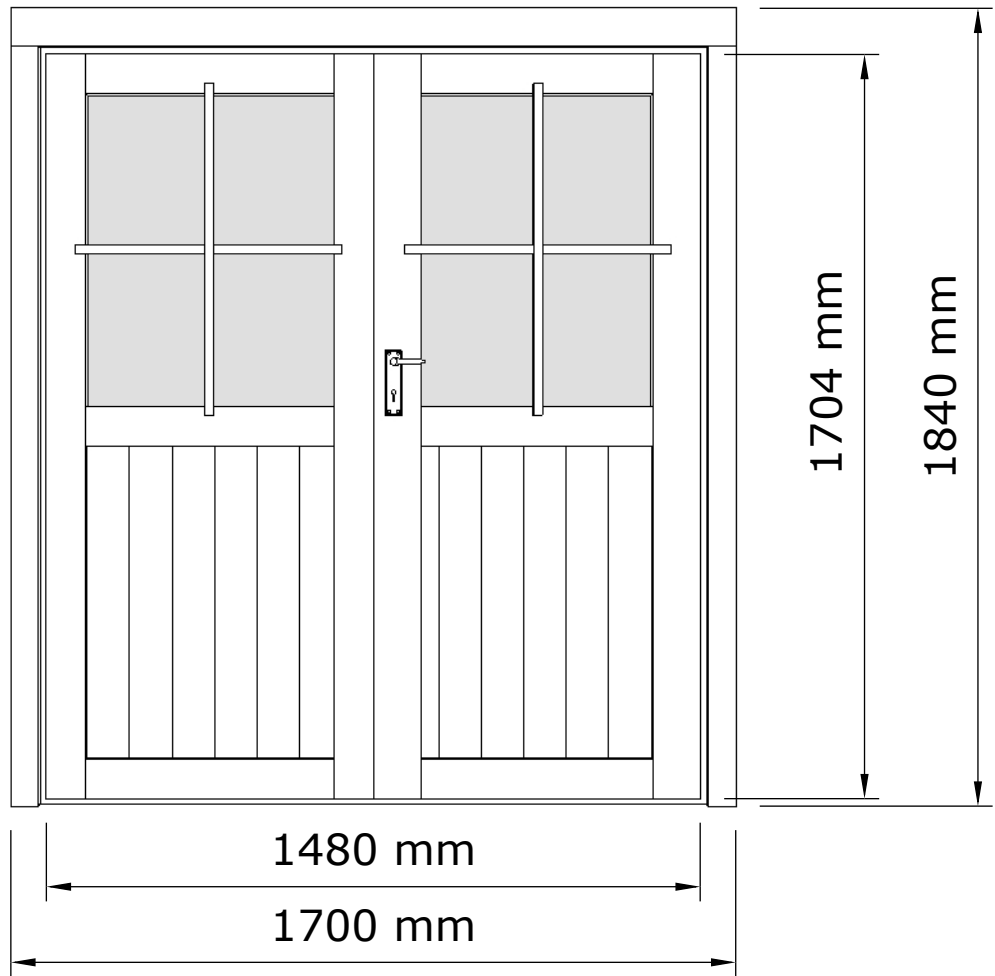
ARB29828 3x3 28mm

Pos.	Ausmaß, mm h x b x l			Anzahl		Ziel
3	28	55	2980	1		Wand B
3a	28	55	680	2		Wand A
4/6	28	110	2980	45		Wand B, C, D
5	28	110	680	30		Wand A
7	28	110	3130	2		Wand C, D
8	28	440	2980	1	Giebel	Wand B
8a	28	440	2980	1	Giebel	Wand A
9	35	140	3130	1	Dachsparren	
9a	35	140	3130	2	Dachsparren	
10	12	1130	2500	2	OSB	toit
10a	12	534	2500	2	OSB	toit
10b	12	1130	630	2	OSB	toit
10c	12	534	630	2	OSB	toit
10-1	16	65(45)	490	2	Kehlleiste des OSB	toit
10-2	16	65(45)	860	2	Kehlleiste des OSB	toit
11	16	90	1700	4	Stirnbrett	
11a	16	65(45)	1700	4	Stirnbrettleiste	
12	25	35	3130 (1565)	2 (4)	Kehlleiste des Dachs	
13				2	Rhombus	
16	16	65(45)	1770	4	Türleiste	
16a	16	90	1760	2	Türleiste	
19				1	2x Tür	
L	44	64	1768	1	L	Türrahmen
R	44	64	1768	1	R	Türrahmen
T	44	64	1608	1	T	Türrahmen
B	15	27	1572	1	B	Türrahmen
20	3.5		40	252	Schrauben	
21	3		14	120	Schrauben	
22	3.5		35	12	Schrauben	
25			3130	4	Ruberoid	

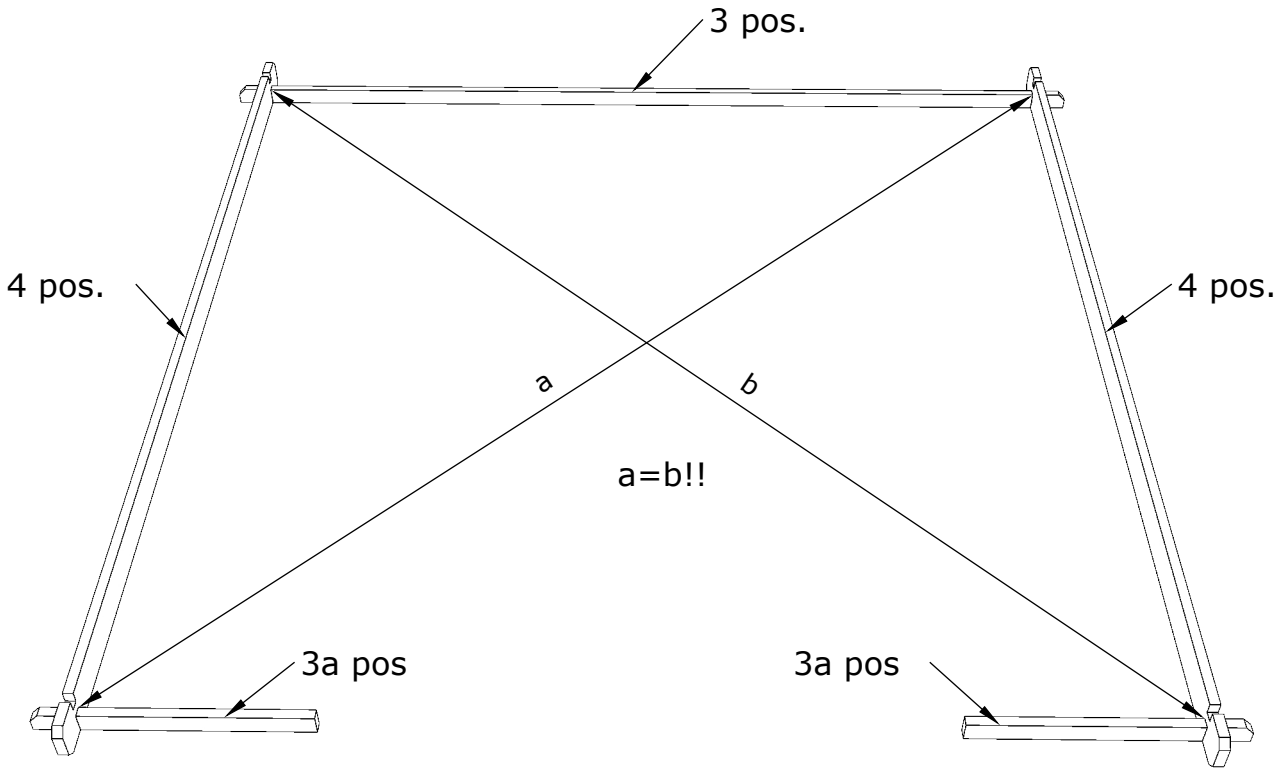


↓ B

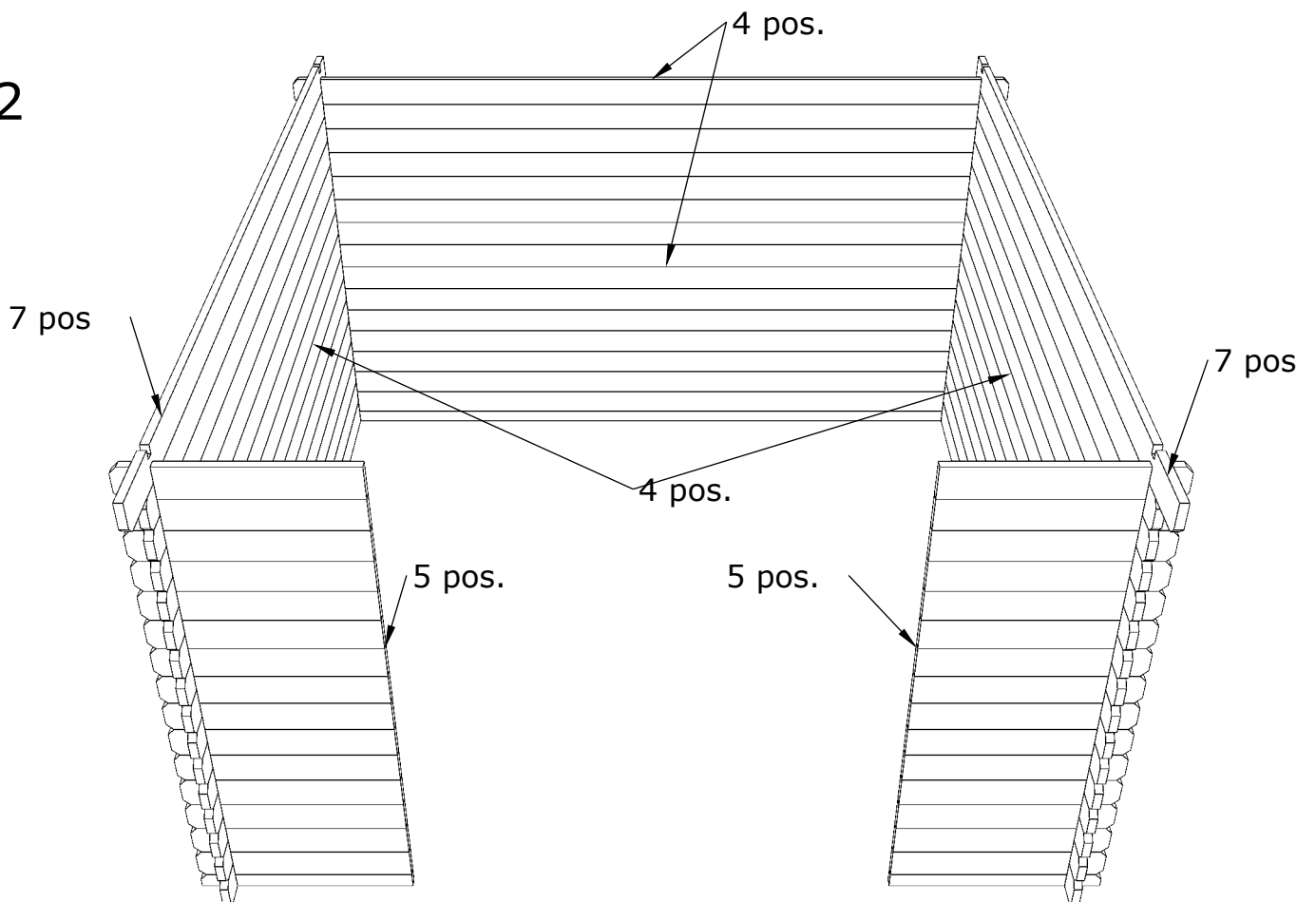


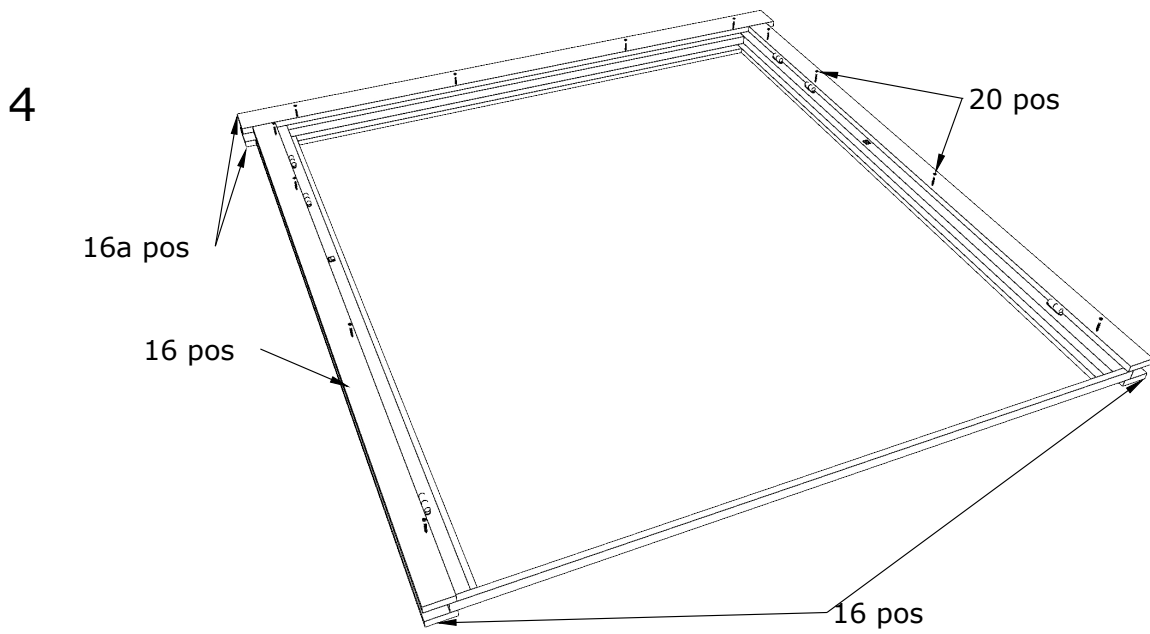
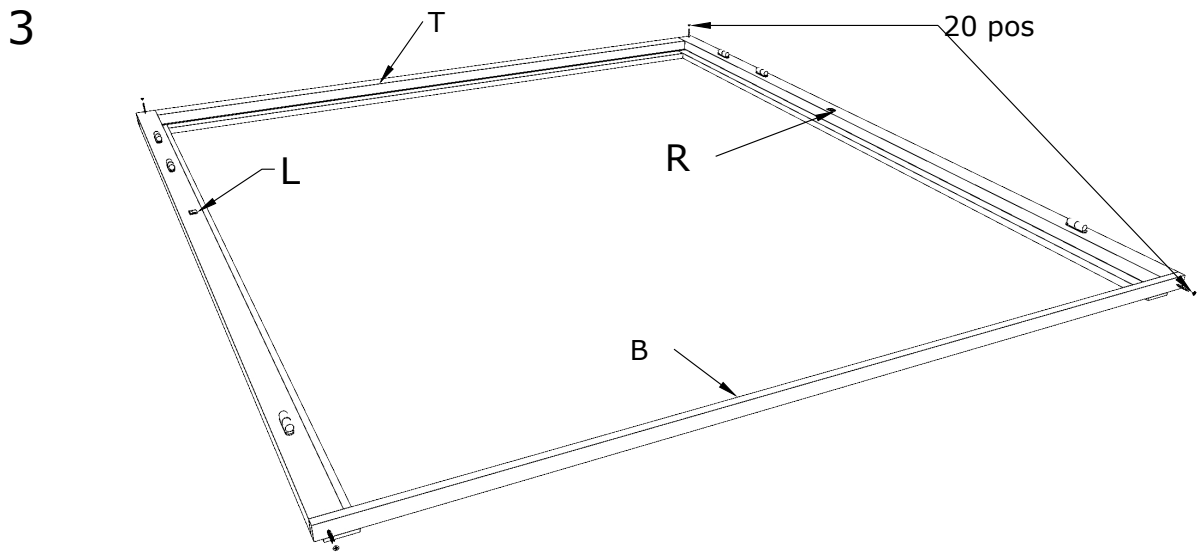


1

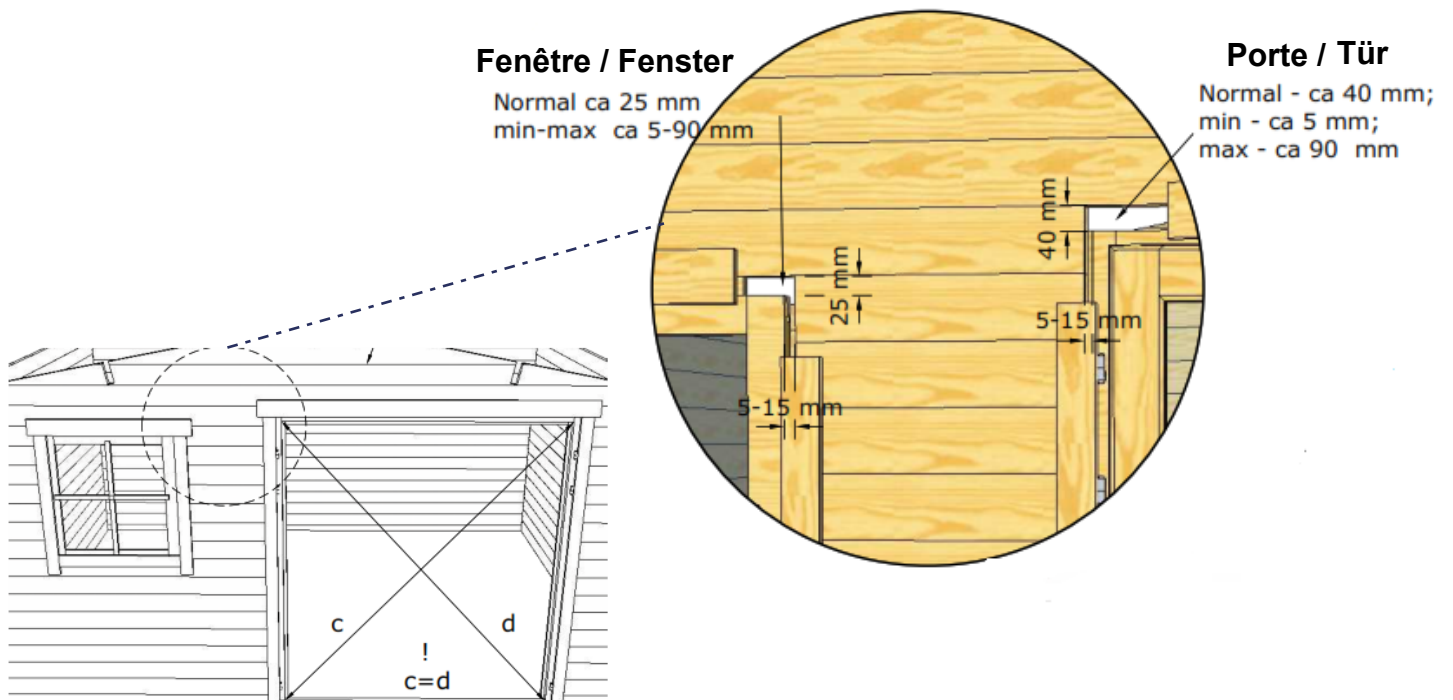


2

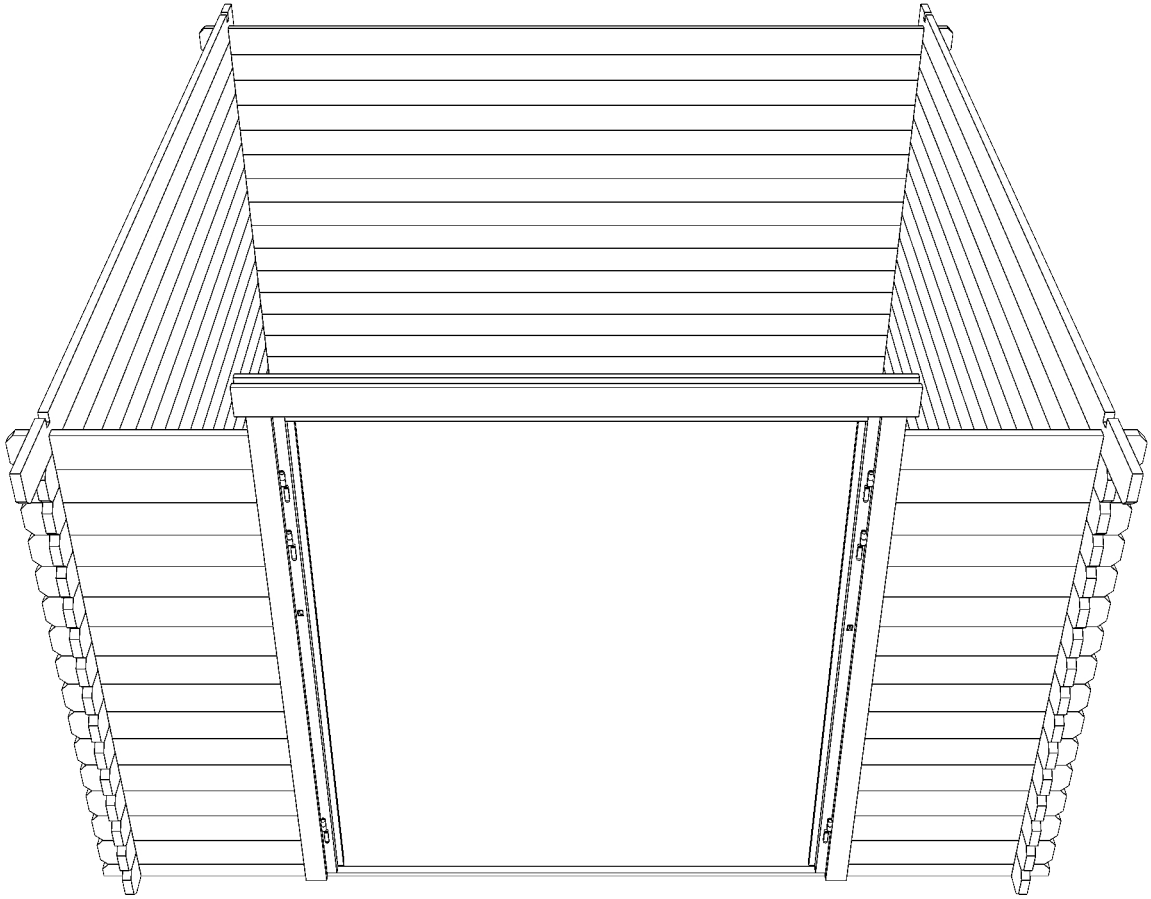




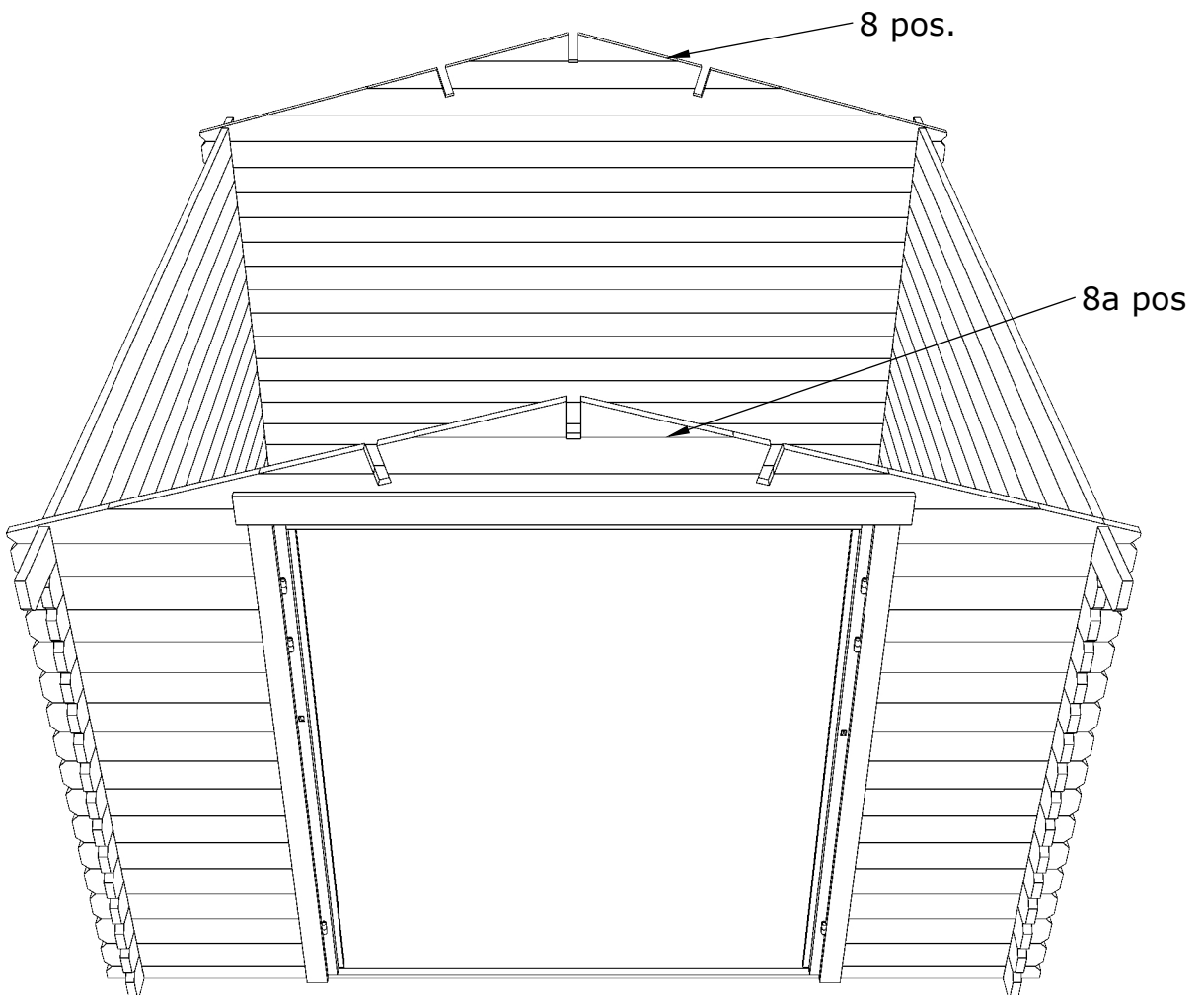
Guide à titre explicatif. Ce guide ne correspond pas à un abri spécifique



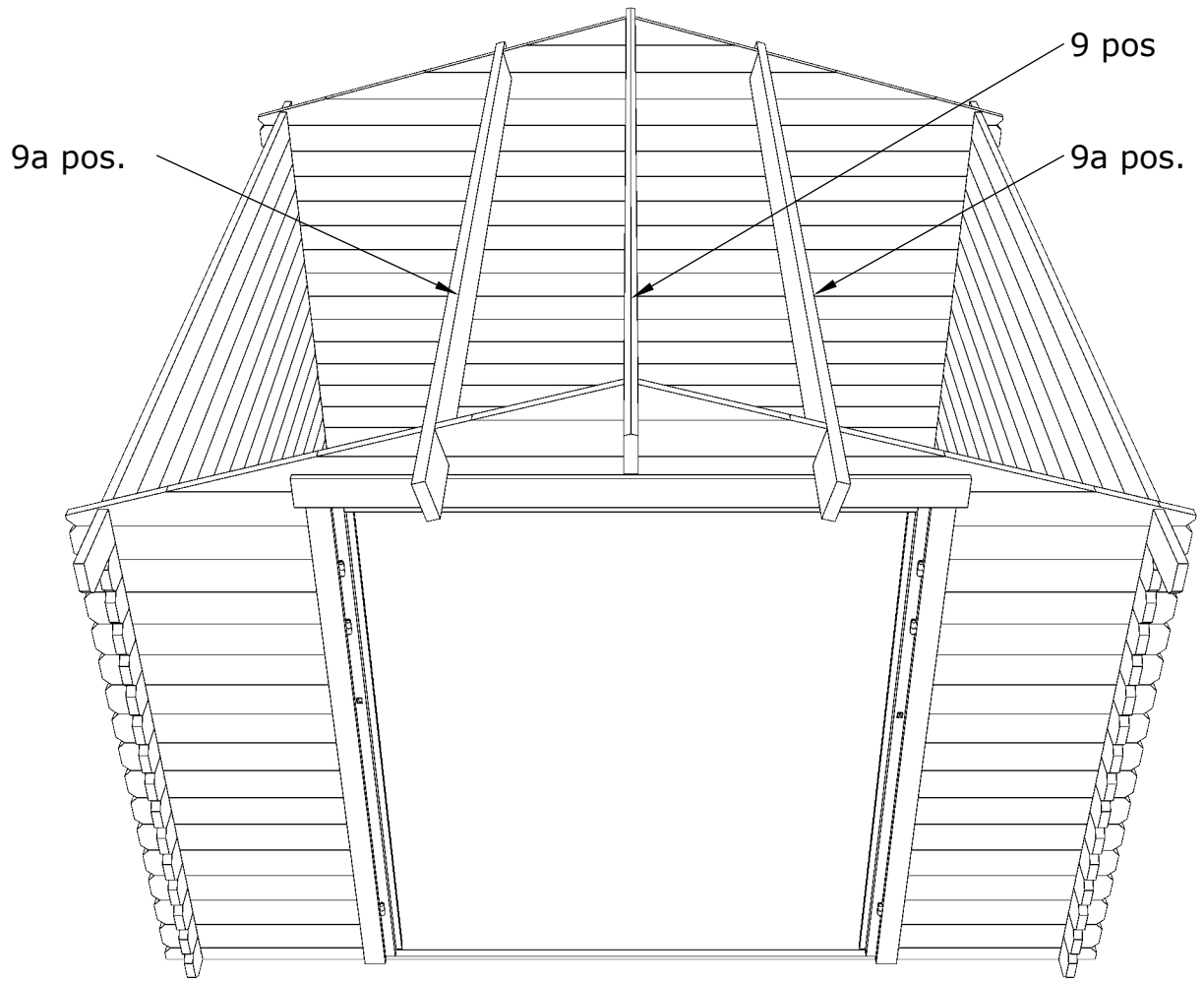
5



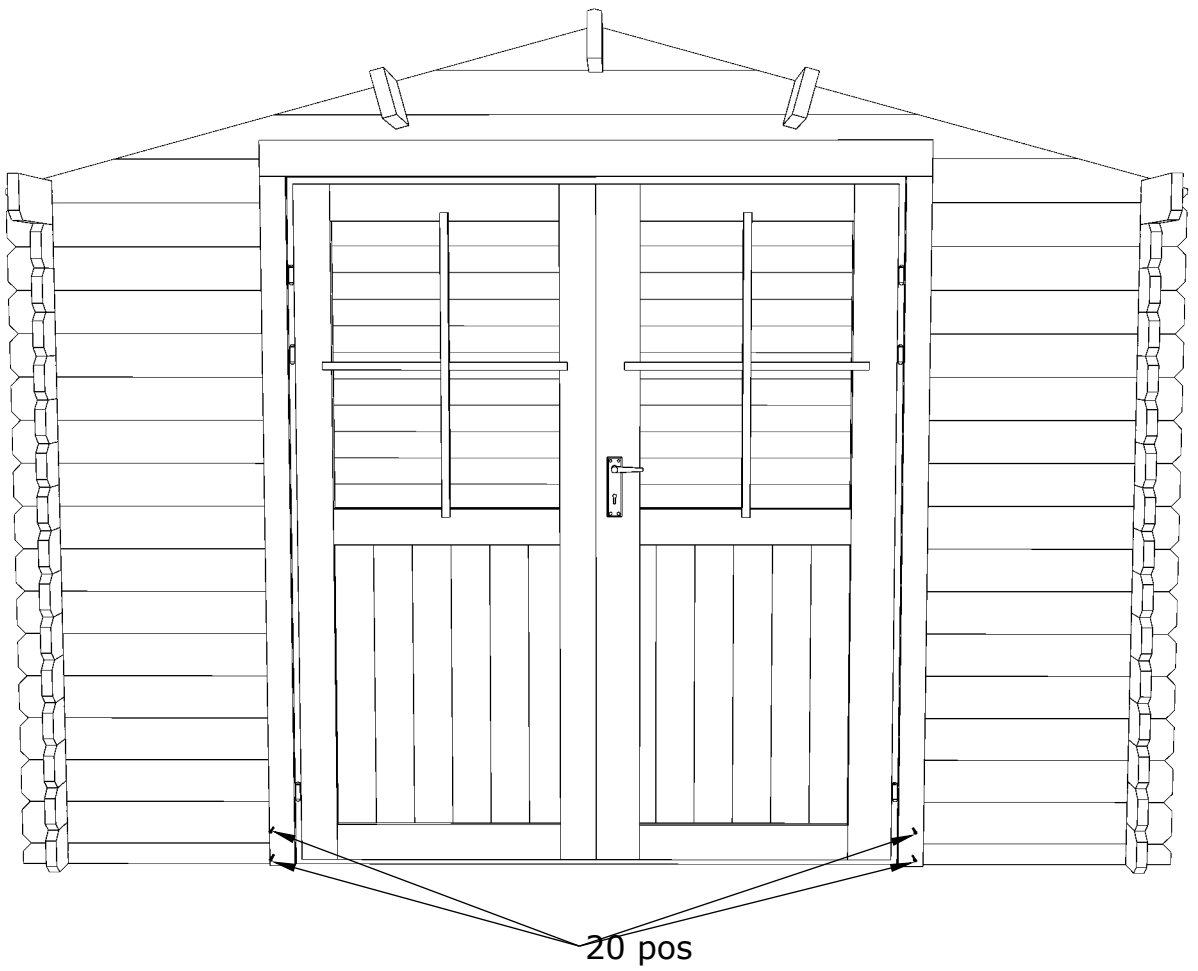
6



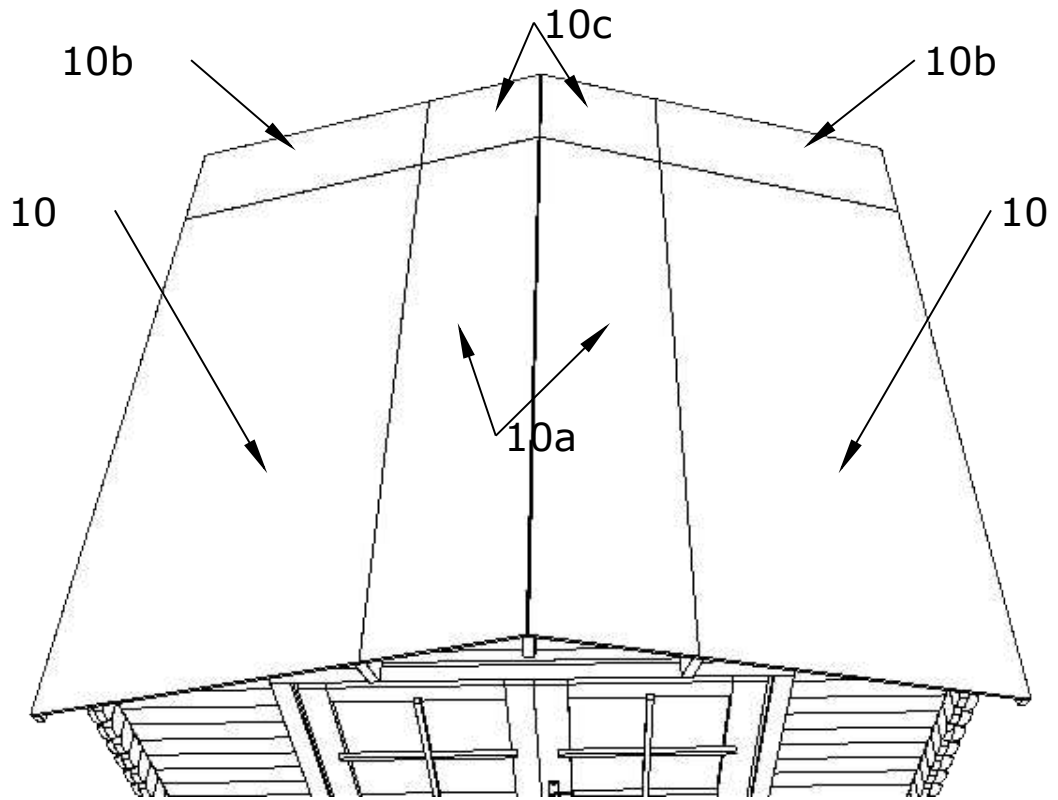
7



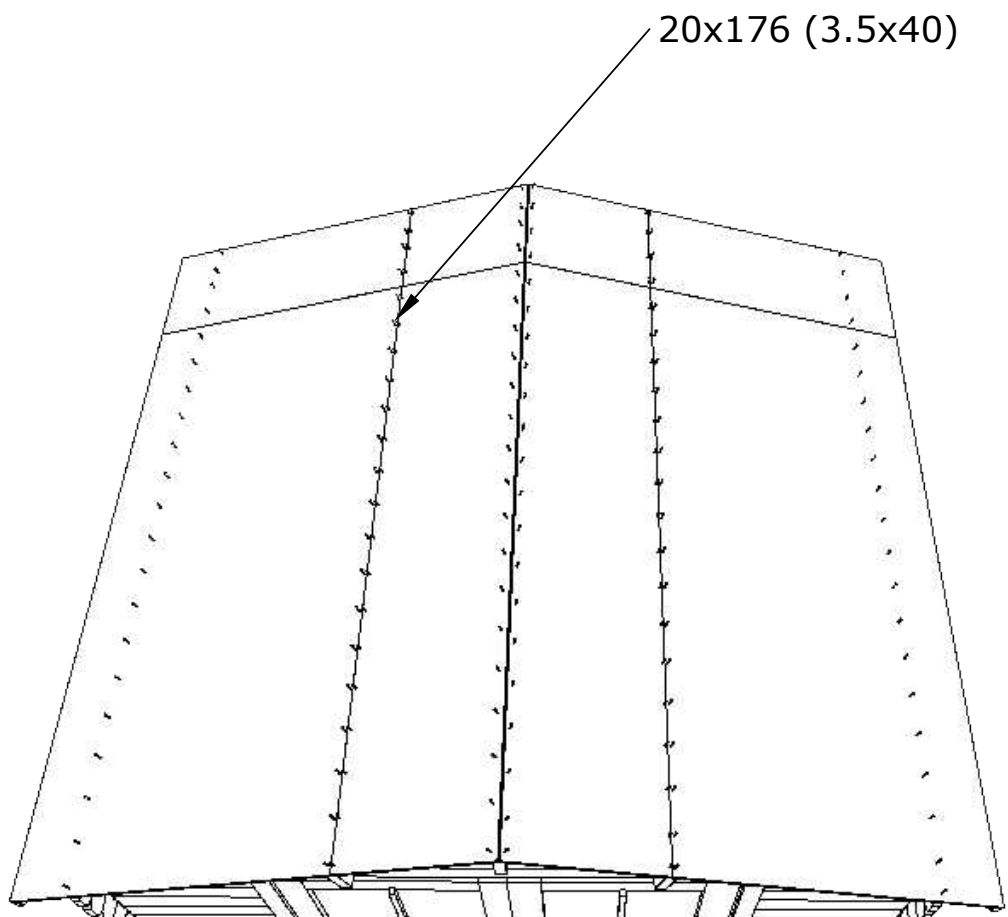
8



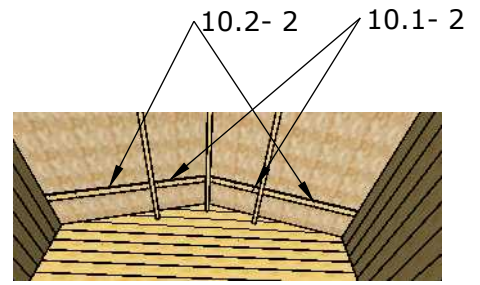
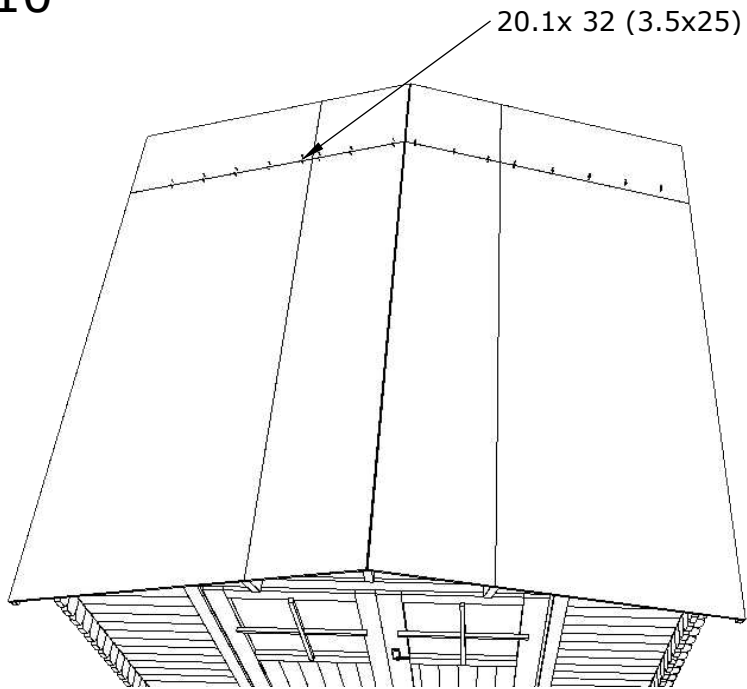
9.1



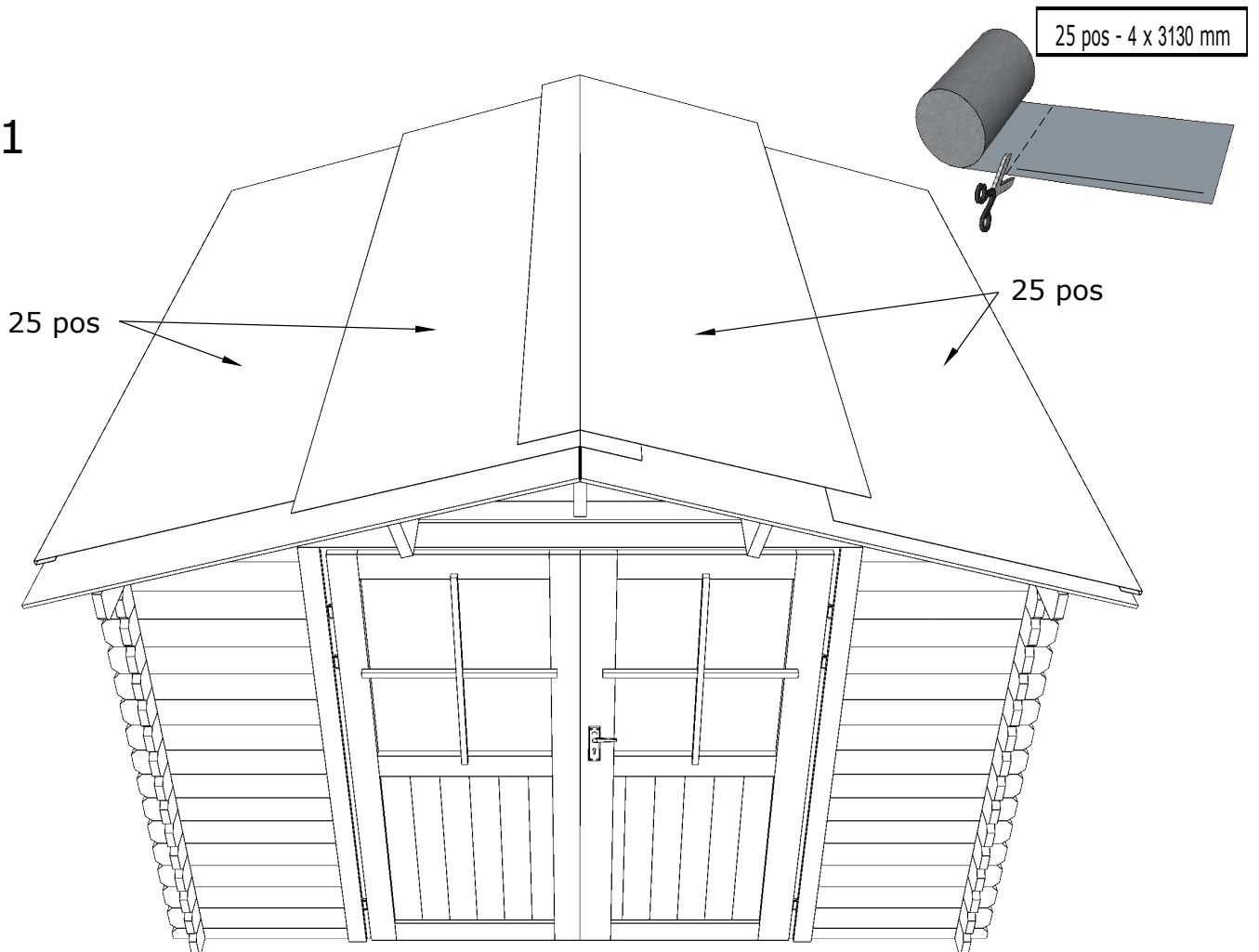
9.2



10



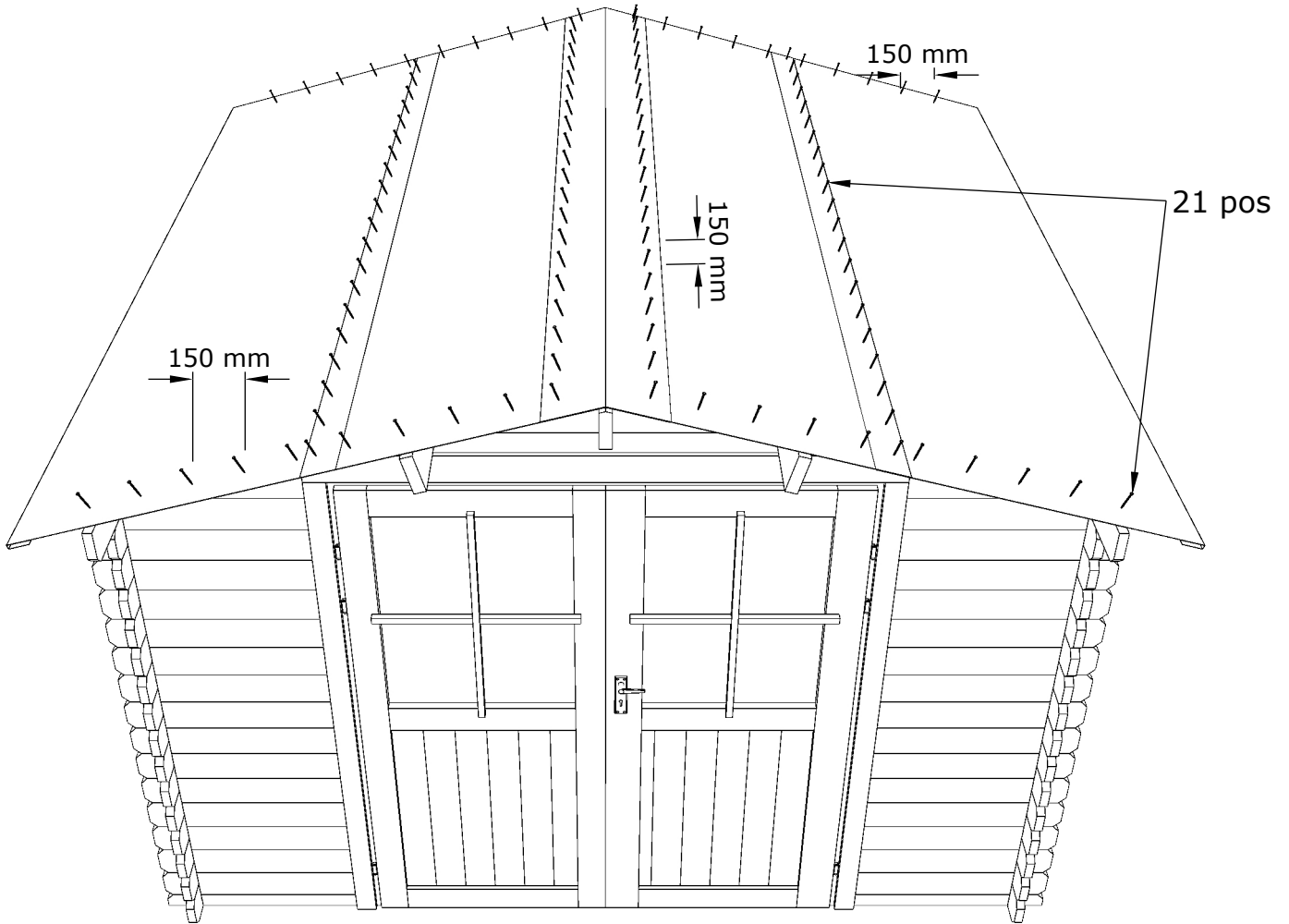
11



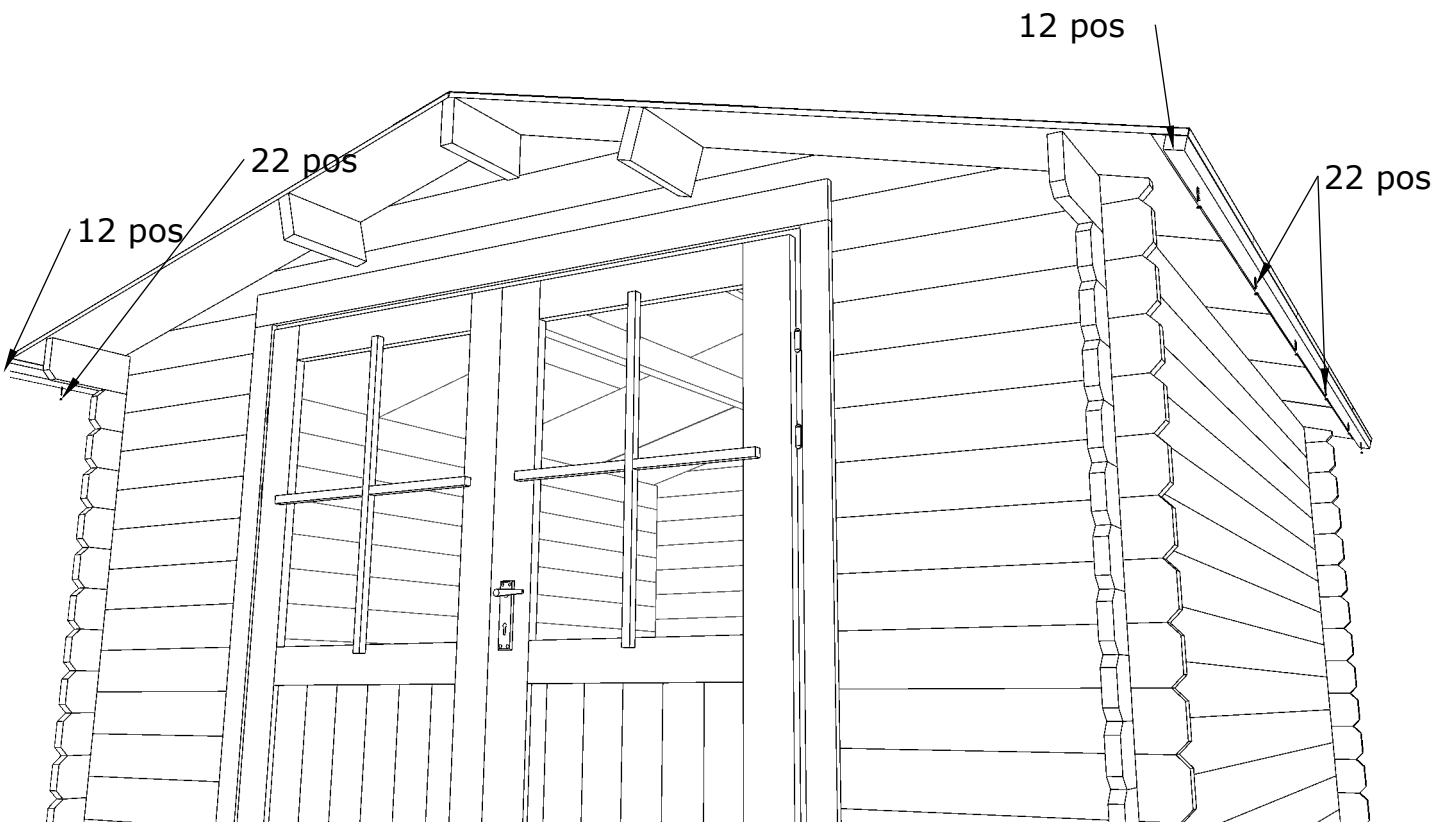
! FR : Le revêtement bitumineux n'est qu'un revêtement de toit temporaire. Une couverture étanche appropriée doit être placée sur le feutre bitumineux ou en remplacement de celui-ci (par exemple du shingle) dans un délai de deux semaines après pose

! Die Bitumenbeschichtung ist nur eine temporäre Dachbeschichtung. Innerhalb von zwei Wochen nach dem Einbau muss eine geeignete wasserdichte Abdeckung über der Bitumenpappe oder als Ersatz (z. B. Schindel) angebracht werden

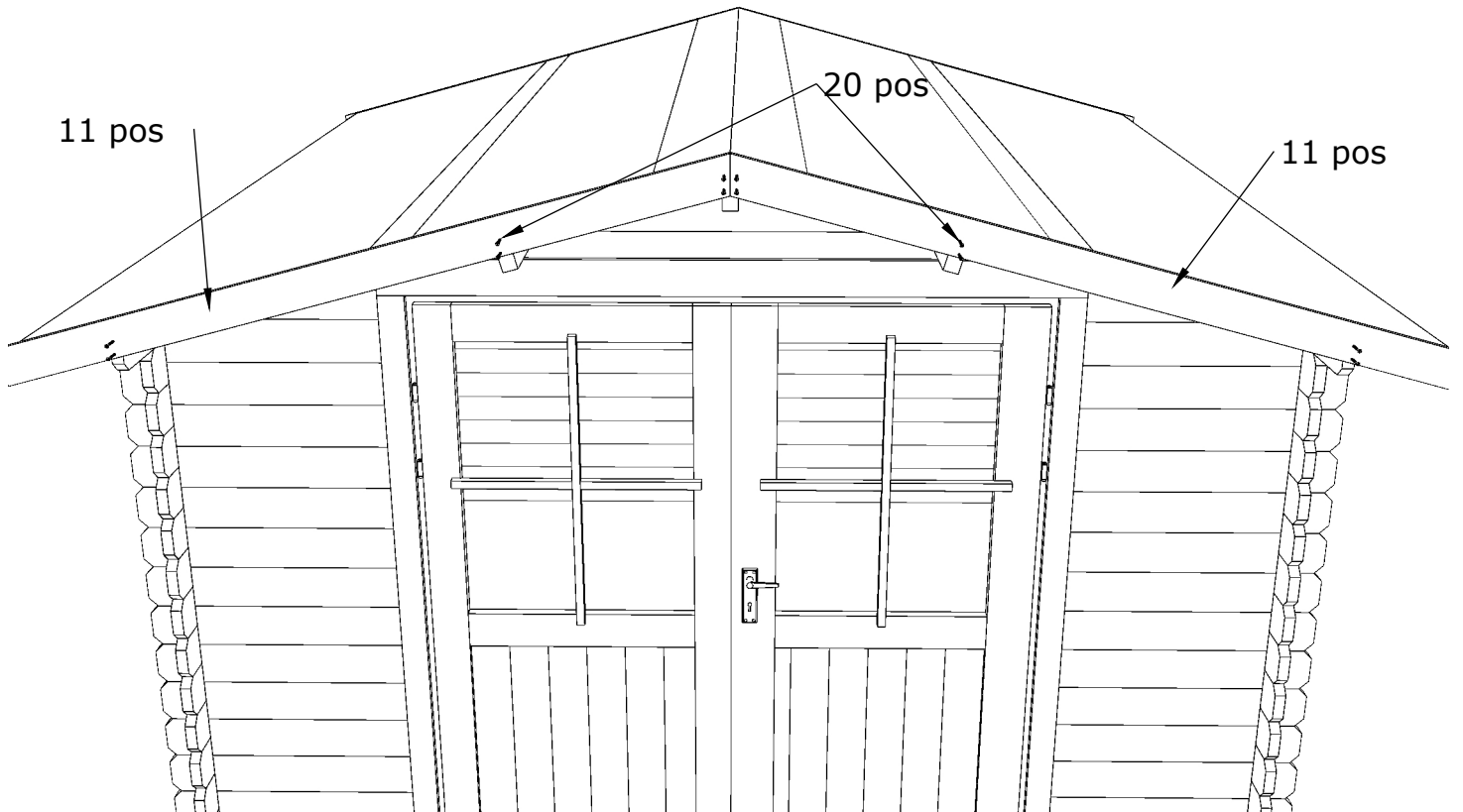
12



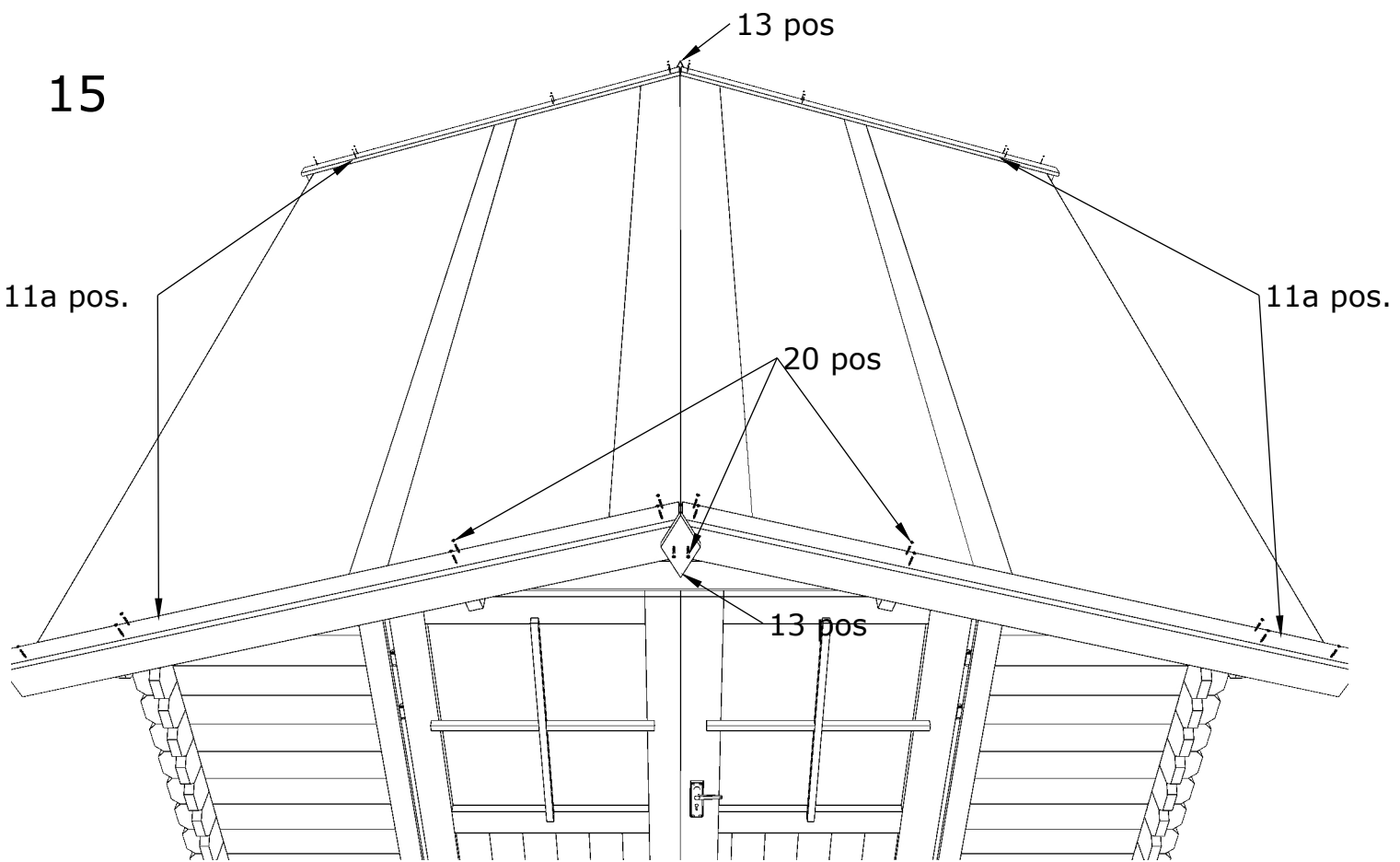
13



14



15

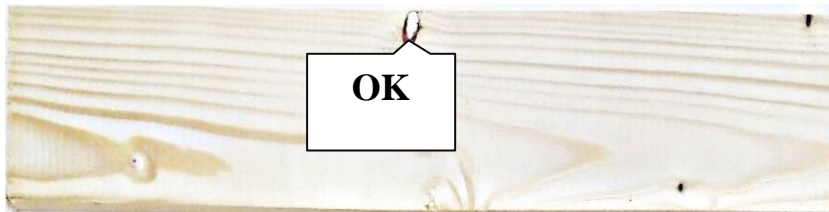


À propos des caractéristiques du bois et des défauts autorisés

Cher Client,

Le bois est un matériau naturel très sensible aux conditions extérieures. Il est susceptible de gonfler légèrement pendant les périodes hivernales et de se rétracter en périodes sèches. Ces variations dimensionnelles sont tout à fait normales et prévisibles et ne remettent pas en cause la solidité et la fonctionnalité de l'abri.

Les madriers ne sont pas tous identiques car ils proviennent d'un matériau naturel. Le bois est un matériau qui travaille et qui évolue avec le temps et les saisons. Voici une présentation des éléments naturels du bois qui ne doivent pas être considérés comme des défauts.



Qualité de traitement

Le bois change de couleur avec le temps. Pour garder la couleur d'origine, une lasure peut être appliquée sur le bois lorsqu'il est bien sec.

Nœuds

Les nœuds témoignent de la présence d'une branche sur le tronc d'arbre. Ceux qui présentent une fragilité pour le bois sont écartés lors du contrôle qualité.

Fissures

Les fissures de surface résultant du séchage de bois sont autorisées sur un seul côté.

Traces de résines



Il se peut que de la résine remonte à la surface des planches de bois. Il convient de la retirer avec un outil souple ou de l'essence de térébenthine, en petite quantité pour ne pas tâcher.



Déformation

Un changement des conditions climatiques ou un stockage inadéquat peuvent entraîner des déformations de planches : des torsions et des courbures. Ceci est facilement corrigé au moment du montage à l'aide de pinces et de sangles de serrage.



Coloration anormale du bois

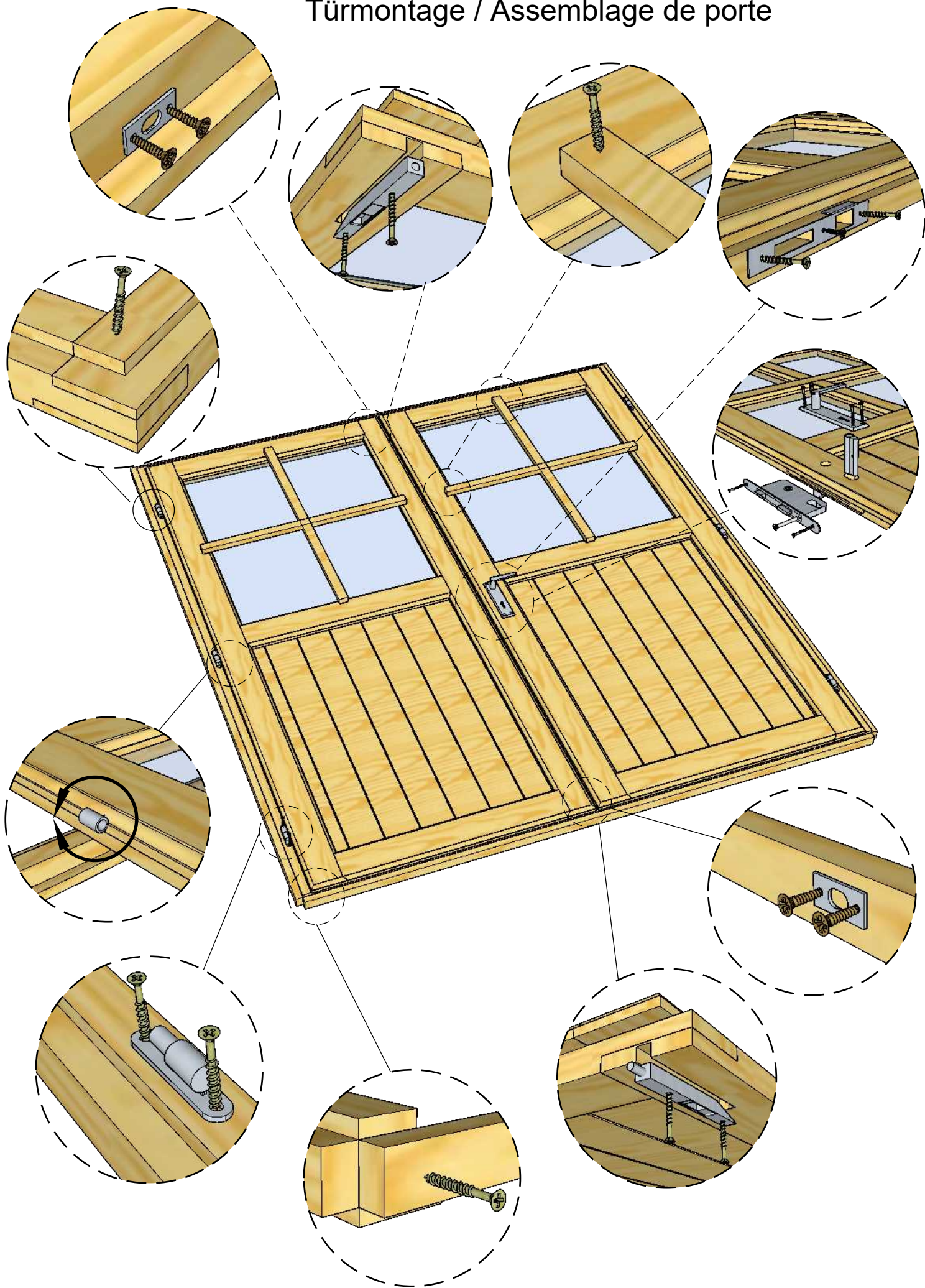
Il est possible de distinguer des nuances entre les différentes planches. Mais ces différences s'atténuent fortement avec la lumière du soleil.

Tolérance sur les dimensions

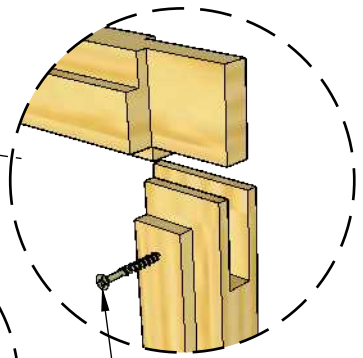
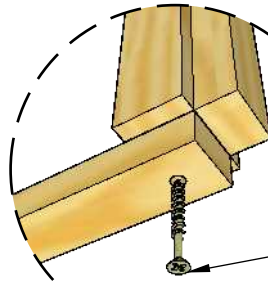
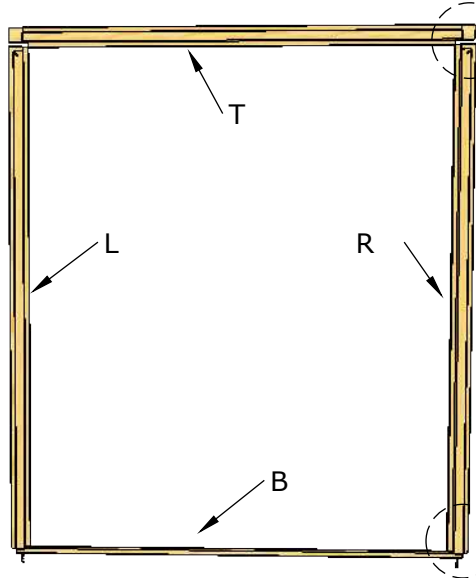
Le changement autorisé de dimensions du bois est de +/- 3 %, en fonction des conditions d'exploitation.

Il est important de souligner que les défauts mineurs qui ne changent pas la fonctionnalité du produit et les défauts qui sont sur le côté non visible après le montage et qui n'affectent pas l'exploitation habituelle du produit, sont autorisés.

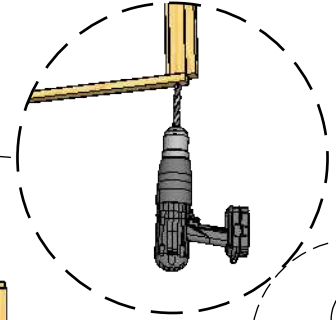
Türmontage / Assemblage de porte



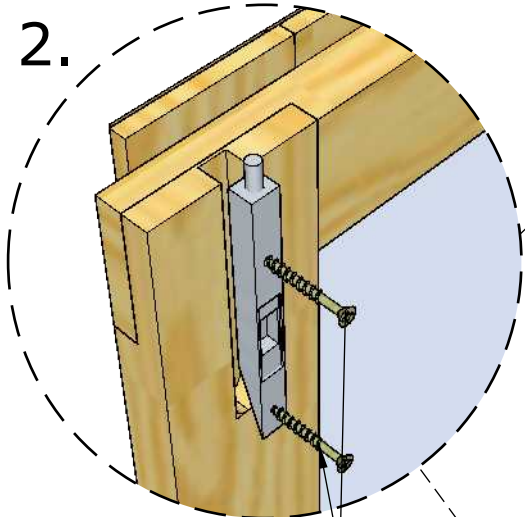
1.



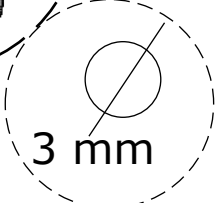
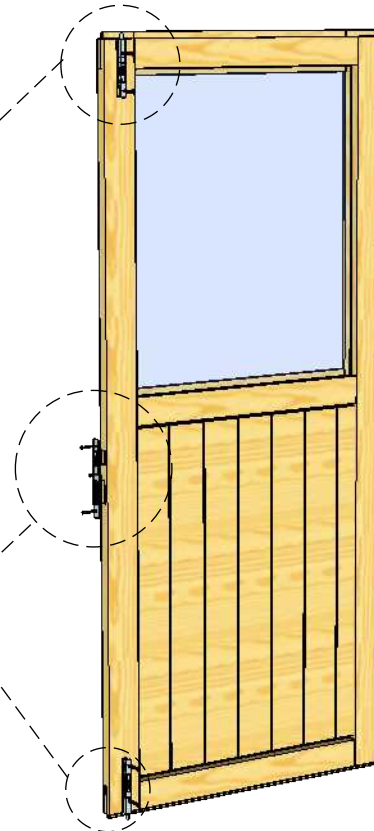
3.5x40



2.

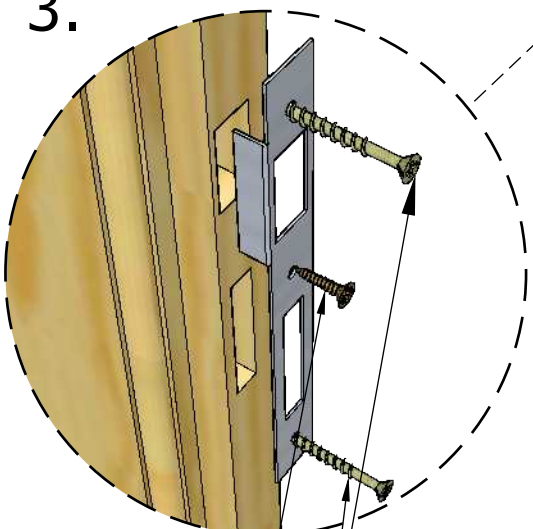


3x30



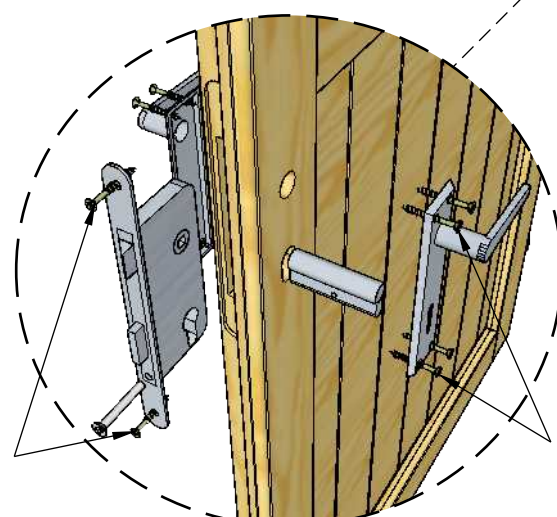
3 mm

3.



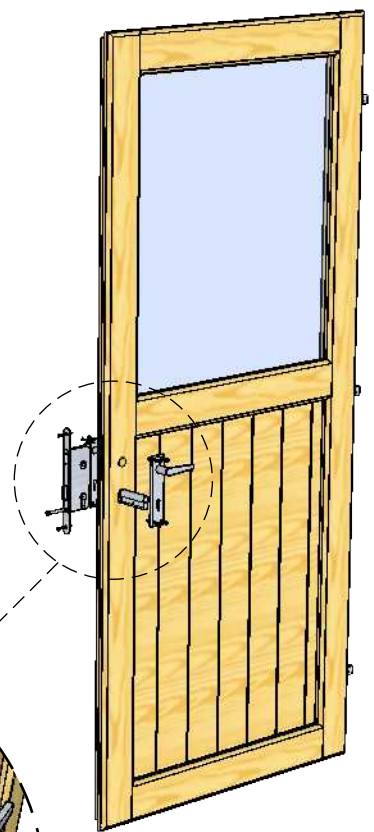
3x16

3x30

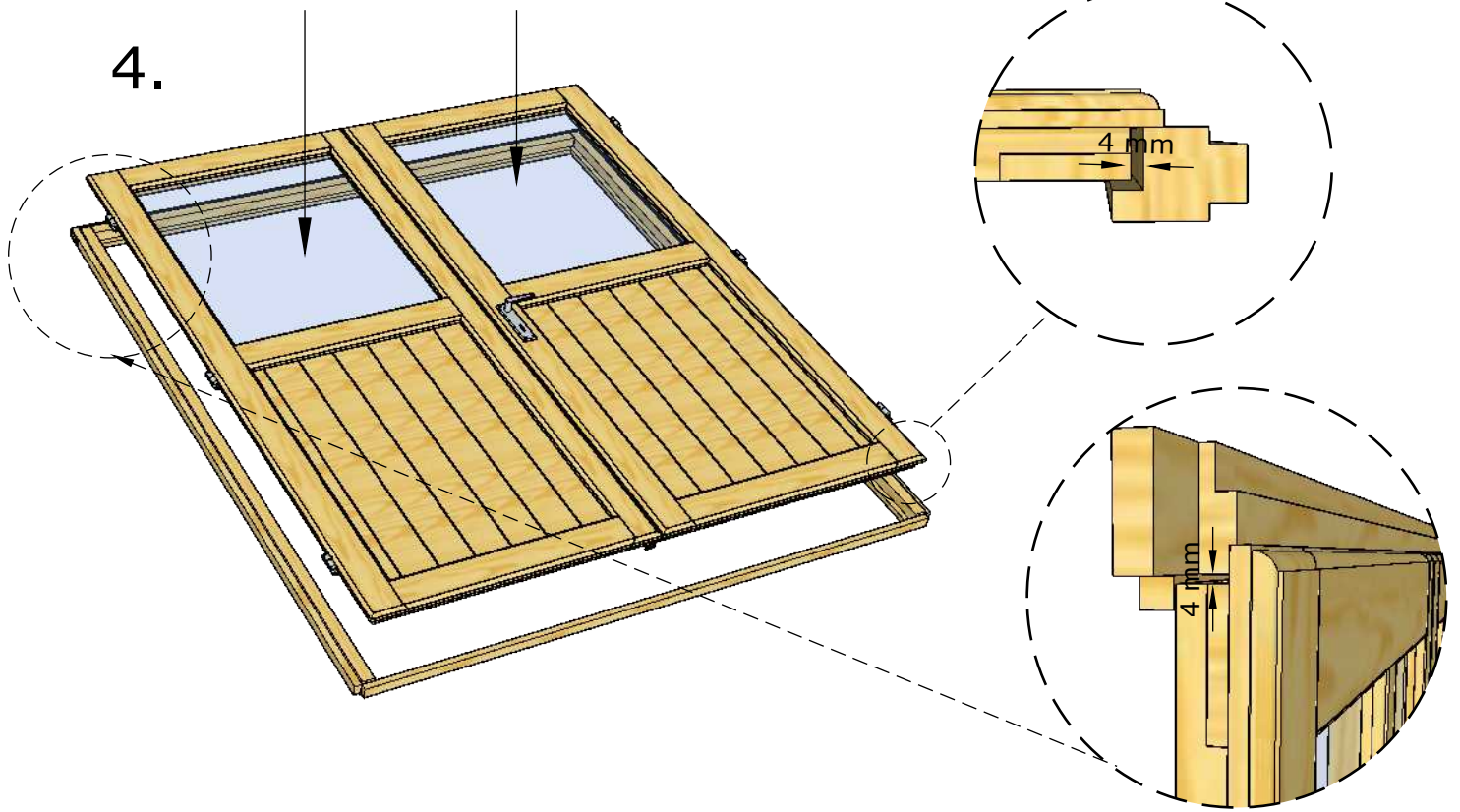


3.5x40

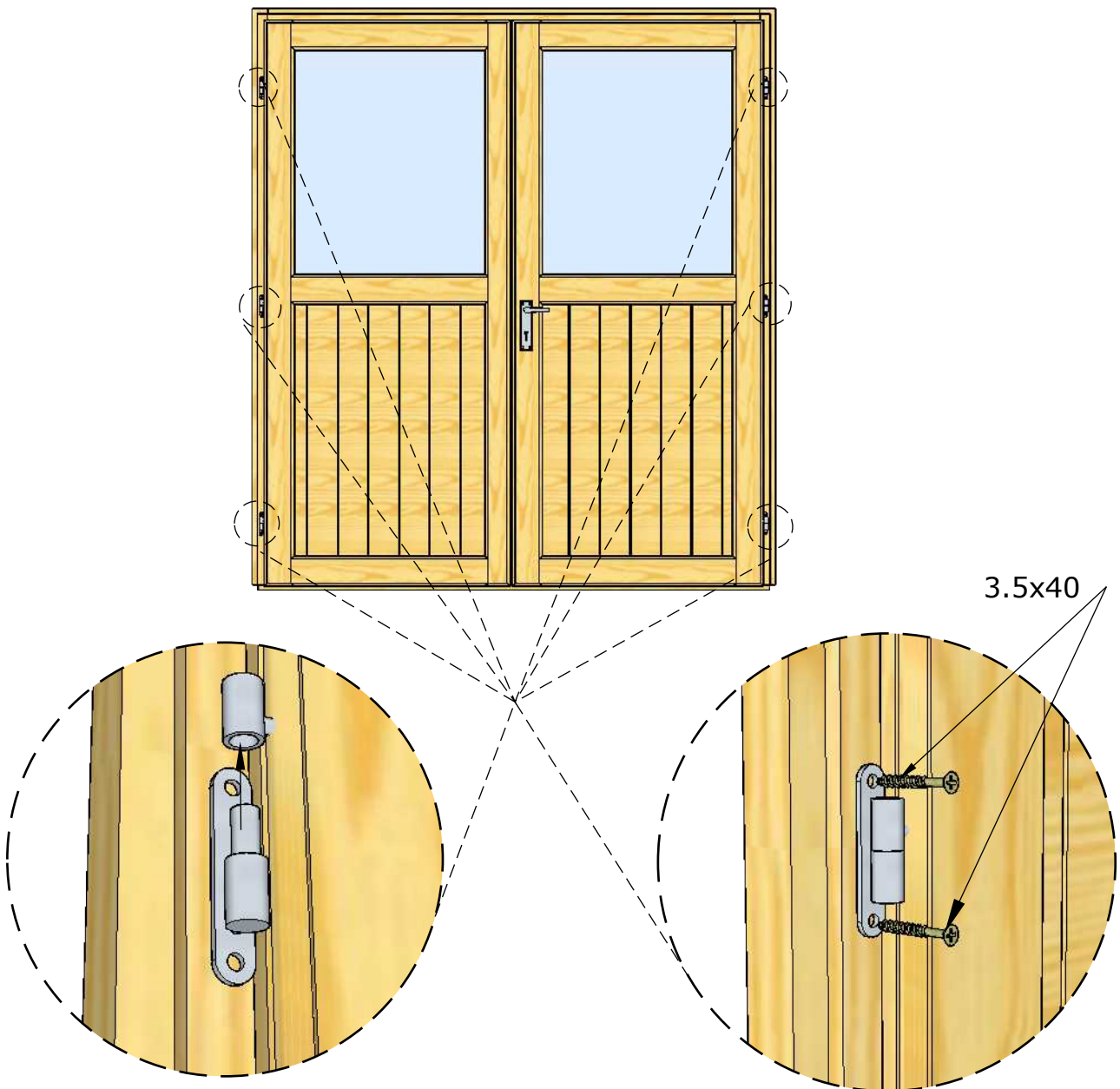
3.5x25



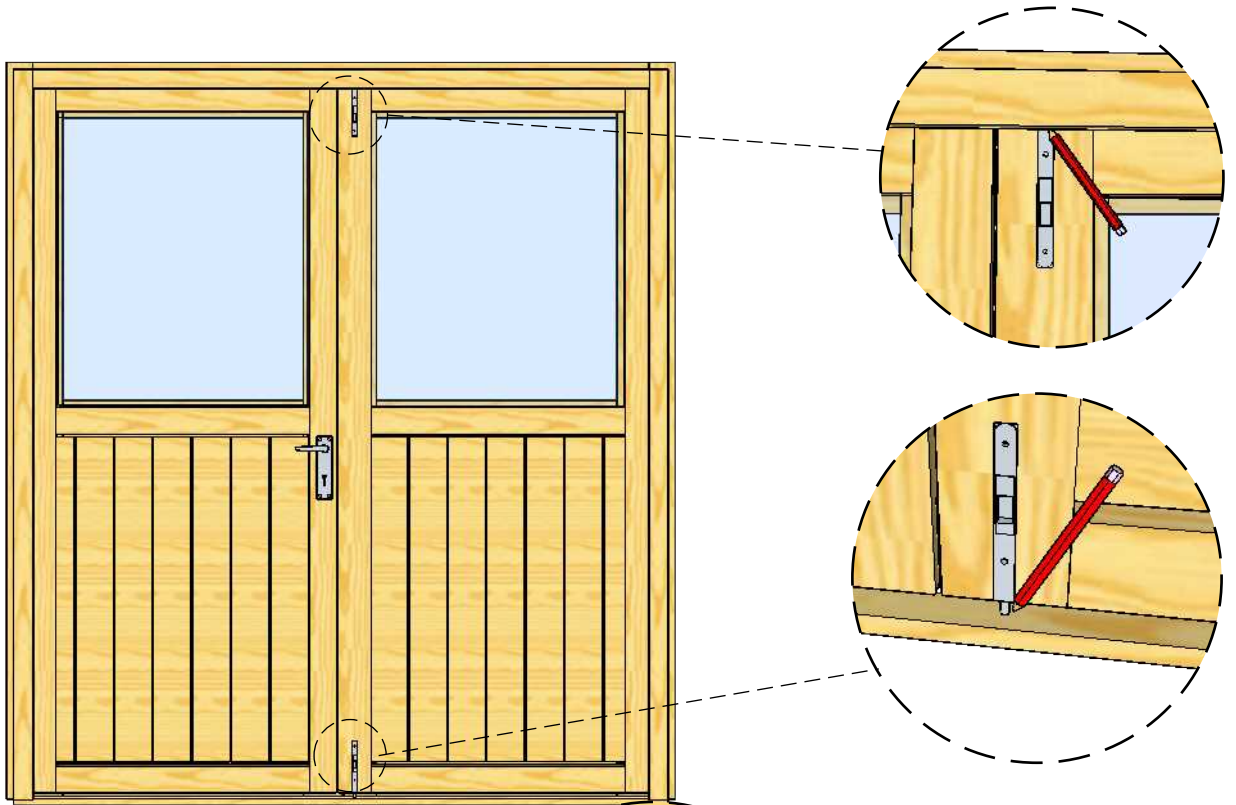
4.



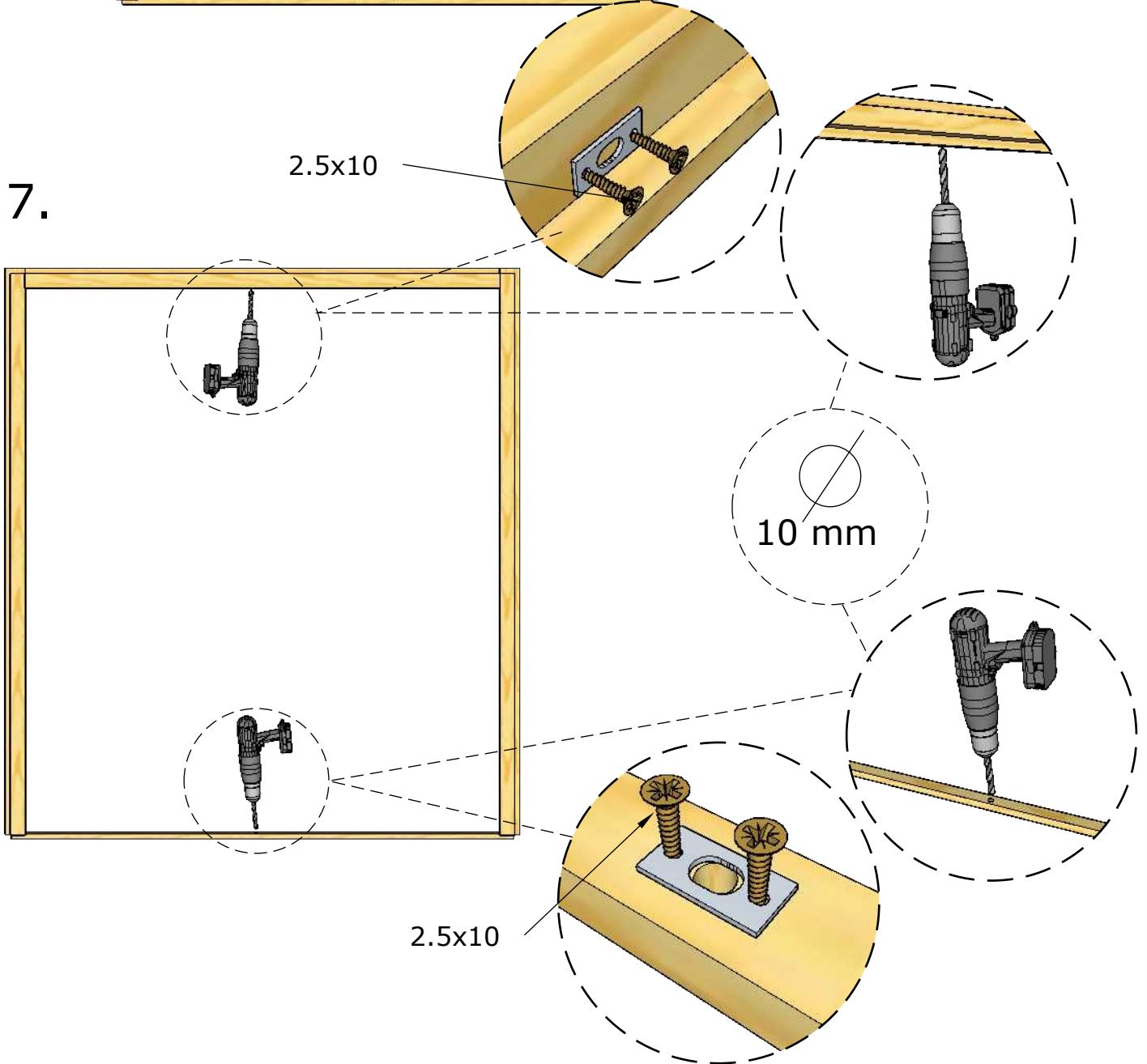
5.



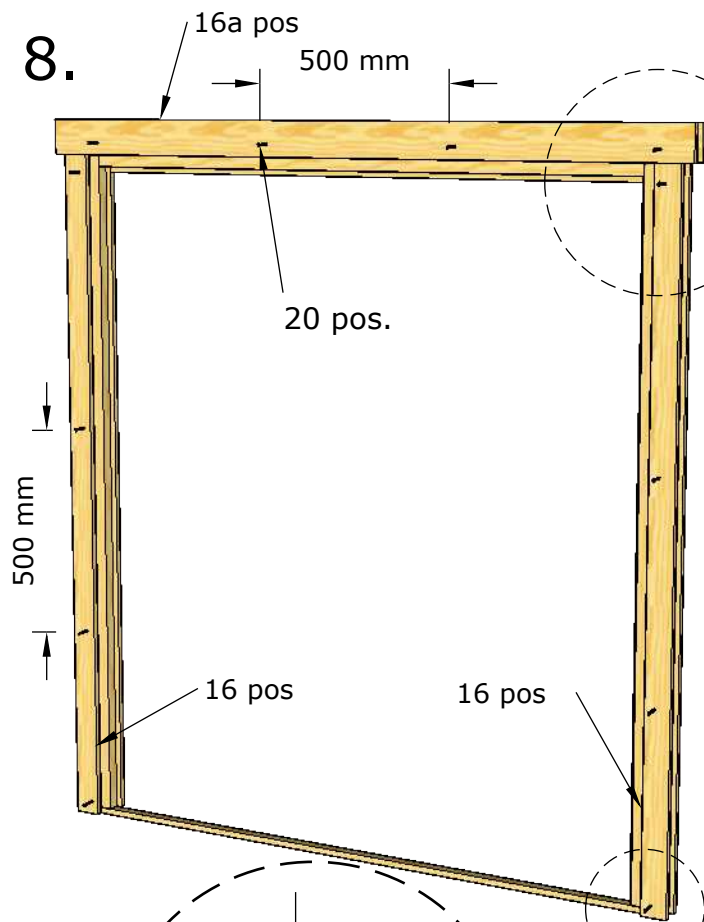
6.



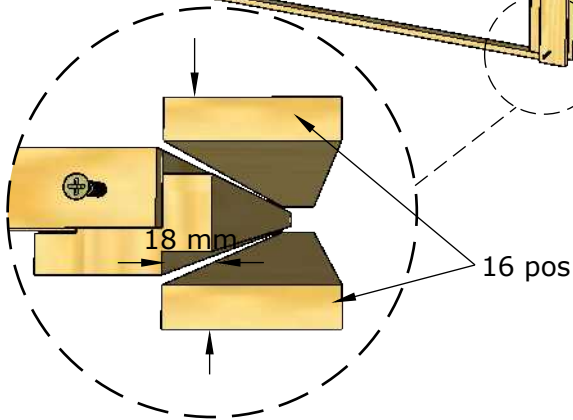
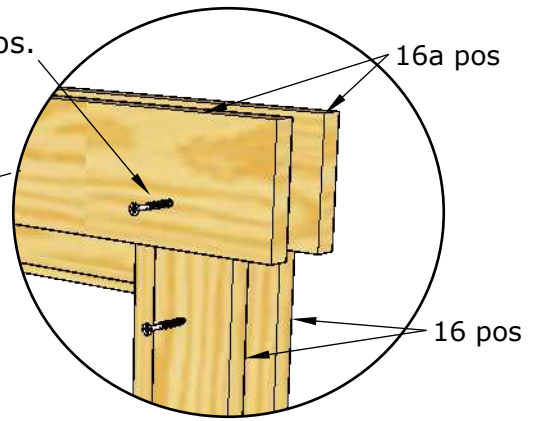
7.



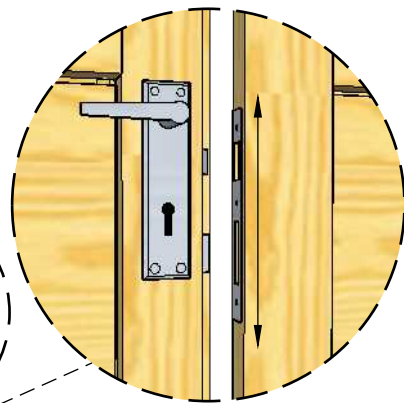
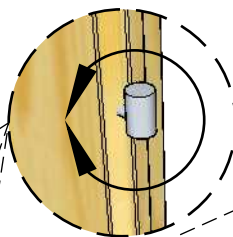
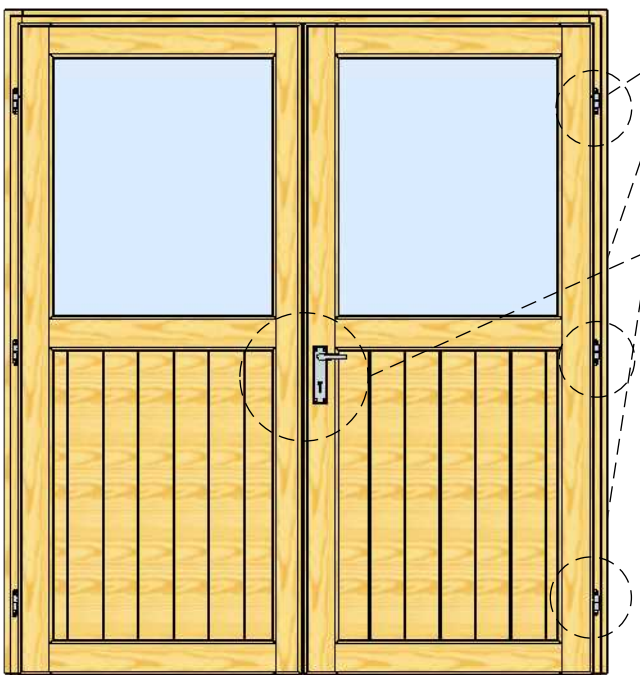
8.



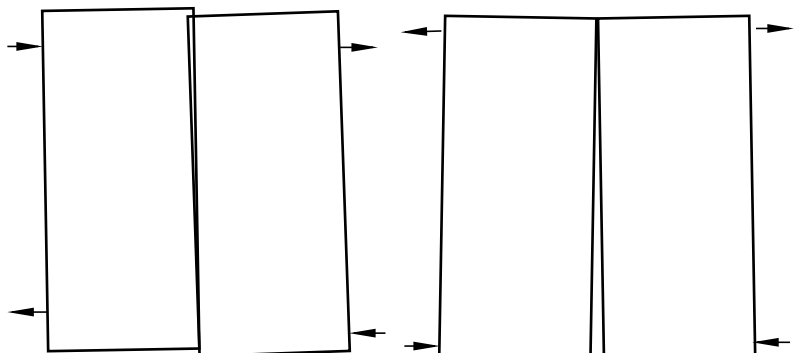
20 pos.



9.



Beispiele für die Einstellung der Türen:



3,5x20

