

Nola 7

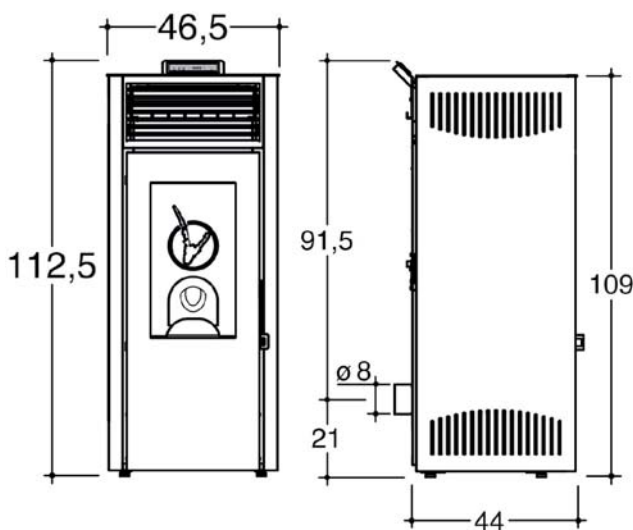
finition noire réf. 6418-74

Disponible en finition :
rouge réf. 6418-77 ou grise réf 6418-78



Nola 7

- Norme EN 14785
- Puissance 2,5 à 7 kW
- Rendement : 88 à 91,5 %
- Taux de CO : 0,013 à 0,044 %
- Autonomie : de 9 à 27 heures
- Dimensions : H 1125 x L 465 x P 500 mm
- Raccordement par l'arrière
- Ø de buse : 80 mm
- Sortie d'air chaud par ventilateur
- Chargement granulés : trémie sur le dessus
- Capacité de la trémie : 16,5 kg
- Surface de chauffe : 32 à 96 m²
- Poids : 108 kg



finition grise réf. 6418-78



finition rouge réf. 6418-77

