

SCIE CIRCULAIRE SUR TABLE DE 255 MM

- Moteur puissant de 2000 W
- Élargissement de table rétractable pour bien maintenir les grandes pièces
- Guide d'angle permettant toutes les coupes d'onglets
- Piétement livré de série
- Hauteur de coupe de 80 mm
- Lame carbure pour effectuer de nombreuses coupes très précises
- Profilés en aluminium de qualité professionnelle accroissant la stabilité de l'élargissement de table
- Volant 2en1 pour régler la hauteur et l'angle de coupe précisément
- Rainure en "T" pour guider précisément le guide d'angle
- Livrée avec un protecteur de lame pour un maximum de sécurité au travail
- Livrée de série avec un guide d'angle et un guide parallèle
- Rangement des accessoires et des outils de montage sur le côté de la machine

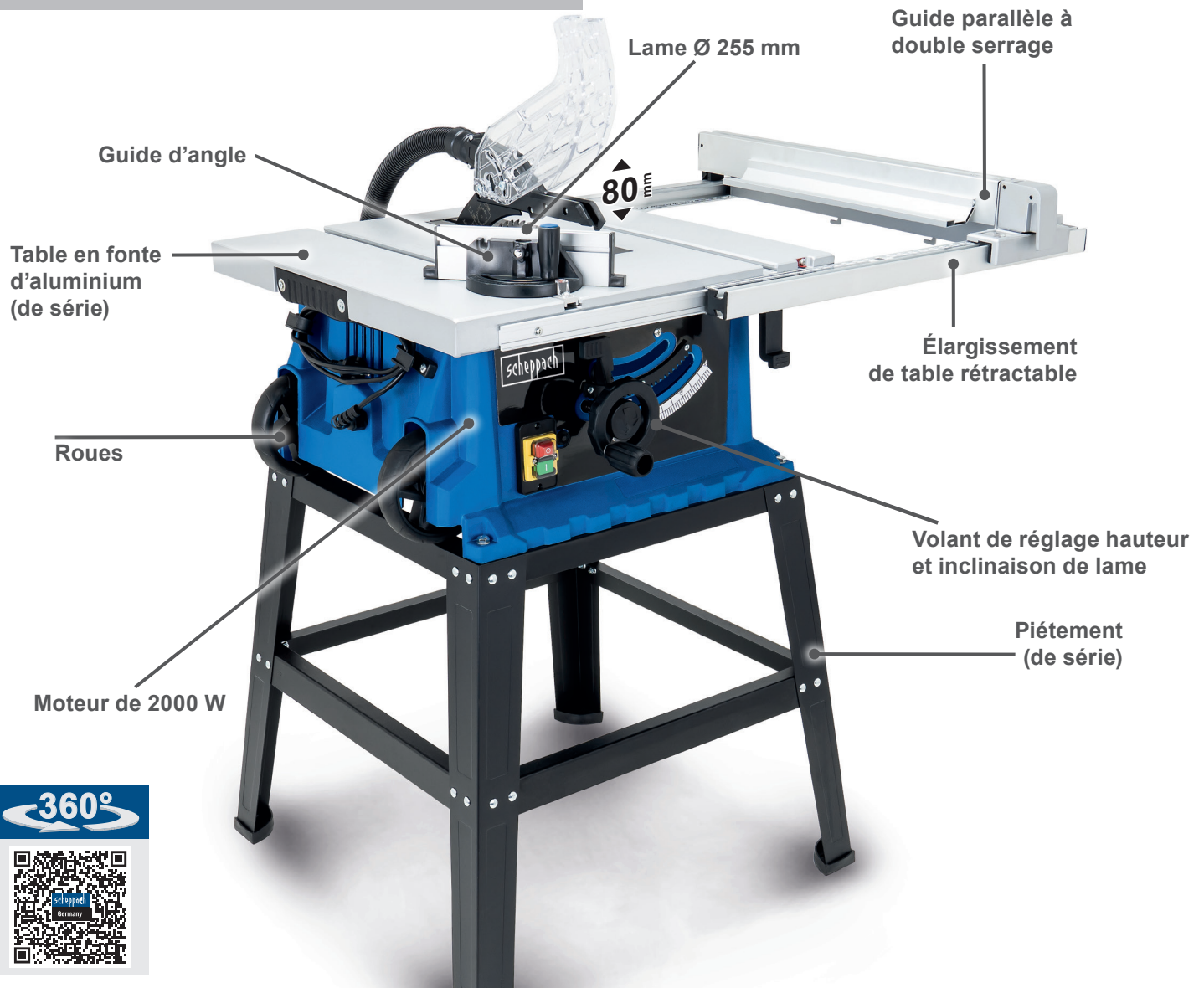
Scheppach HS 105

Débutant

**Heimwerker
Praxis**

6/2018

Prix/Performance: bon

4,3

360°


CARACTÉRISTIQUES TECHNIQUES

Dimensions L x l x h	720 x 680 x 380 mm
Lame de la scie dimensions	Ø 255 x Ø 30 x 2,8 mm, 60D
Régime de la lame	4800 min ⁻¹
Dimensions de la table avec l'élargissement	565 x 675 mm
Hauteur de coupe à 90° max.	80 mm
Hauteur de coupe à 45° max.	55 mm
Moteur	220 – 240 V~
Puissance absorbée	2000 W

DONNÉES LOGISTIQUES

Poids net / brut	29 / 33 kg
Dimensions de l'emballage	750 x 680 x 370 mm
Référence	5901308901
Gencod	4046664034988
Container de 20'	144 pièces
Container de 40'	306 pièces
Container de 40' HC	357 pièces