

FR 2-5 / 30-32

EN 6-9 / 30-32

DE 10-13 / 30-32

ES 14-17 / 30-32

RU 18-21 / 30-32

NL 22-25 / 30-32

IT 26-29 / 30-32

CT 160

CT 210

INSTRUCTIONS DE SÉCURITÉ



Ce manuel d'utilisation comprend des indications sur le fonctionnement de votre appareil et les précautions à suivre pour votre sécurité. Merci de le lire attentivement avant la première utilisation et de le conserver soigneusement pour toute relecture future. Ces instructions doivent être lues et bien comprises avant toute opération. Toute modification ou maintenance non indiquée dans le manuel ne doit pas être entreprise. Tout dommage corporel ou matériel dû à une utilisation non-conforme aux instructions de ce manuel ne pourra être retenu à la charge du fabricant. En cas de problème ou d'incertitude, veuillez consulter une personne qualifiée pour manier correctement l'appareil. Cet appareil doit être utilisé uniquement pour faire de la recharge dans les limites indiquées sur l'appareil et le manuel. Il faut respecter les instructions relatives à la sécurité. En cas d'utilisation inadéquate ou dangereuse, le fabricant ne pourra être tenu responsable.



Appareil destiné à un usage à l'intérieur. Il ne doit pas être exposé à la pluie.

Cet appareil peut être utilisé par des enfants âgés d'au moins 8 ans et par des personnes ayant des capacités physiques, sensorielles ou mentales réduites ou dénuées d'expérience ou de connaissance, s'ils (si elles) sont correctement surveillé(e)s ou si des instructions relatives à l'utilisation de l'appareil en toute sécurité leur ont été données et si les risques encourus ont été appréhendés. Les enfants ne doivent pas jouer avec l'appareil. Le nettoyage et l'entretien par l'utilisateur ne doivent pas être effectués par des enfants sans surveillance.

A n'utiliser en aucun cas pour charger des piles ou des batteries non-rechargeables.

Ne pas utiliser l'appareil, si le cordon d'alimentation ou la fiche de secteur sont endommagés.

Ne pas utiliser l'appareil, si le cordon de charge est endommagé ou présente un défaut d'assemblage, afin d'éviter tout risque de court-circuit de la batterie.

Ne jamais charger une batterie gelée ou endommagée.

Ne pas couvrir l'appareil.

Ne pas placer l'appareil à proximité d'une source de chaleur et à des températures durablement élevées (supérieures à 50°C).

Ne pas obstruer les ouvertures de ventilation. Se référer à la partie installation avant d'utiliser l'appareil.

**Risque d'explosion et d'incendie!**

Une batterie en charge peut émettre des gaz explosifs.

- Pendant la charge, la batterie doit être placée dans un emplacement bien aéré.





- Eviter les flammes et les étincelles. Ne pas fumer.
- Protéger les surfaces de contacts électriques de la batterie à l'encontre des courts-circuits.



Risque de projection d'acide !



- Porter des lunettes et des gants de protection.



- En cas de contact avec les yeux ou la peau, rincer immédiatement à l'eau et consulter un médecin sans tarder.

Connexion / déconnexion :

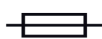


- Déconnecter l'alimentation avant de brancher ou de débrancher les connexions sur la batterie.
- La borne de la batterie non reliée au châssis doit être connectée la première. L'autre connexion doit être effectuée sur le châssis loin de la batterie et de la canalisation de combustible. Le chargeur de batterie doit alors être raccordé au réseau.
- Après l'opération de charge, débrancher le chargeur de batterie du réseau puis retirer la connexion du châssis et enfin la connexion de la batterie, dans l'ordre indiqué.

Raccordement :



- Cet appareil doit être raccordé à un socle de prise de courant relié à la terre.



- Cet appareil est muni d'une protection par fusible



Entretien :

CT 210

- Si le câble d'alimentation est endommagé, il doit être remplacé par un câble ou un ensemble spécial disponible auprès du fabricant ou de son service après-vente.

CT 160

- Si le câble d'alimentation est endommagé, il doit être remplacé par le fabricant, son service après-vente ou des personnes de qualification similaire afin d'éviter un danger.

- L'entretien doit être effectué que par une personne qualifiée
- Avertissement ! Débrancher toujours la fiche de la prise secteur avant d'effectuer des travaux sur l'appareil.
- Si le fusible interne est fondu, il doit être remplacé par le fabricant, son service après-vente ou des personnes de qualification similaire afin d'éviter un danger.
- Régulièrement, enlever le capot et dépoussiérer à la soufflette. En profiter pour faire vérifier la tenue des connexions électriques avec un outil isolé par un personnel qualifié.
- N'utiliser en aucun cas des solvants ou autres produits nettoyants agressifs
- Nettoyer les surfaces de l'appareil à l'aide d'un chiffon sec.



Réglementation :

- Appareil conforme aux directives européennes.
- La déclaration de conformité est disponible sur notre site internet.



- Marque de conformité EAC (Communauté économique Eurasienne).



- Matériel conforme aux exigences britanniques. La déclaration de conformité britannique est disponible sur notre site (voir à la page de couverture).



- Appareil conforme aux normes Marocaines.
- La déclaration C_M (CMIM) de conformité est disponible sur notre site internet.

**Mise au rebut :**

- Ce matériel fait l'objet d'une collecte sélective. Ne pas jeter dans une poubelle domestique.

DESCRIPTION DE L'APPAREIL (FIG I, PAGE 36)

Les chargeurs CT160 et CT210 sont destinés à la recharge de batteries au plomb à électrolyte liquide, de tension nominale de 12V (6 éléments) ou 24 V (12 éléments), et de capacités indiquées selon le tableau II page 41.

- | | |
|------------------------------------|--|
| 1 – Ampèremètre | 5 – Fusible |
| 2 – Bouton de sélection de tension | 6 – câbles de charge + pinces |
| 3 – Bouton de sélection capacité | 7 – poignée de transport (CT210 uniquement) |
| 4 – Interrupteur on/off lumineux | 8 – alimentation secteur (CT160 : fixe / CT210 : amovible) |

MODE CHARGEUR**Précautions préalables**

- Choisir un local abrité et suffisamment aéré ou spécialement aménagé. Ne pas soumettre à la pluie ou à l'humidité.
- Enlever les bouchons de la batterie (si celle-ci en est munie) et s'assurer que le niveau de liquide (électrolyte) est correct. Sinon ajouter de l'eau distillée. Nettoyer soigneusement les bornes et les cosses de la batterie.
- Vérifier que la capacité (en Ampère-heure «Ah») et la tension (en Volt «V») de la batterie sont compatibles avec le chargeur. Ne pas charger la batterie lorsqu'elle est connectée au véhicule !

Mise en charge d'une batterie

- Déconnecter la batterie de tout système électronique pendant la charge (ne pas charger la batterie lorsqu'elle est connectée sur un véhicule ; risque d'endommagement de l'électronique de bord).
- Positionner le bouton marche/arrêt sur « arrêt ».
- Relier les pinces aux bornes de la batterie en assurant un bon contact, en respectant l'ordre suivant :
 - Connecter la pince rouge à la borne + de la batterie.
 - Connecter ensuite la pince noire soit sur le châssis du véhicule le plus loin possible du circuit de combustible (afin de limiter tout risque d'explosion), ou à la borne négative de la batterie.
- Choisir la tension de charge (12 / 24 V) et le mode (normal ou boost). La position « Boost » permet une charge rapide.
- Connecter le cordon secteur à une alimentation secteur 230 V - 50/60 Hz.
- Sélectionner la position « marche » du bouton marche / arrêt.

Surveillance et fin de charge

- L'ampèremètre est un indicateur de charge. La charge peut-être interrompue quand le courant atteint une valeur proche de 0. En charge normale, il faut environ 10 h pour recharger pleinement une batterie.
- Ne pas laisser l'appareil connecté plus de 24 heures sur une batterie.
- Après la charge, mettre dans cet ordre le bouton marche / arrêt en position « arrêt », puis débrancher le chargeur du secteur et enfin retirer les pinces des bornes (-) puis (+) de la batterie.

PROTECTIONS

Les CT ont été conçus avec un maximum de protections :

- Les pinces de charge sont isolées.
- La protection contre les inversions de polarité est assurée par un fusible en façade qu'il faut remplacer en cas d'erreur. Respecter le calibre du fusible indiqué sur l'appareil.
- L'appareil est protégé par un fusible interne pour éviter tout risque en cas de casse (CT160 : 1,6A – CT210 : 2A)
- Protection thermique : le transformateur est protégé par un thermostat. Si le chargeur est trop sollicitée, le CT se met en protection thermique pendant ¼ d'heure, puis reprend la charge automatiquement

ANOMALIES / CAUSES / REMÈDES

Anomalies	Causes	Remèdes
Le bouton ON/OFF n'est pas allumé lorsqu'il est sur la position ON.	Pas de tension secteur.	Vérifier que le cordon secteur est correctement relié à une prise 230V 50/60Hz. Vérifier le réseau électrique.
L'ampèremètre de l'appareil ne dévie pas	Problème d'alimentation secteur	Vérifier votre alimentation secteur
	Pinces en court-circuit ou inversion de polarité	Vérifier si les fusibles ne sont pas fondus et que le disjoncteur est enfoncé.
	La batterie que vous souhaitez charger est défaillante	Contrôler à l'aide d'un voltmètre la tension à ses bornes. Si cette tension monte instantanément à plus de 2,5V par élément la batterie peut être sulfatée ou endommagée
	Erreur de tension (12 -24 V)	Vérifier que le commutateur est la bonne position (12 ou 24V)
	Suite à une utilisation intensive, votre appareil s'est mis en coupure thermique	Patientez 1/4h pour laisser l'appareil refroidir
Le chargeur est correctement branché mais il ne charge pas la batterie	Fusible grillé	Remplacer le fusible
	Mauvais contact pinces	Nettoyer les bornes de la batterie et des pinces. Vérifier l'état des câbles et des pinces.
	Mauvaise position de charge	Vérifier la cohérence entre la position de charge et la tension de la batterie
	Suite à une utilisation intensive, votre appareil s'est mis en coupure thermique	Patientez 1/4h pour laisser l'appareil refroidir
L'aiguille de l'ampèremètre monte au-delà de la raduation maximale alors que le réglage du commutateur est au minimum.	La batterie est profondément déchargée	Maintenir la charge en conservant le réglage minimum.
	Erreur de tension (12 - 24 V)	Vérifier que le commutateur est sur la bonne position (12 ou 24V)
	La batterie a des éléments en court-circuit	Batterie endommagée. Changer la batterie
Le fusible grille à chaque fois dès qu'il est remplacé	Inversion de polarité	Brancher la pince + à la borne + de la batterie et la pince - à la borne - de la batterie
	Démarrage de véhicule	Ne pas effectuer de démarrage avec le chargeur branché.
	Mauvaise position de charge	Vérifier la cohérence entre la position de charge et la tension de la batterie
	Surconsommation de courant sur la batterie	Ne pas tirer de courant de la batterie durant la charge
	L'appareil charge une batterie 12V sur une position 24V	Mettre le commutateur sur la position 12V.

CONDITIONS DE GARANTIE

La garantie couvre tous défauts ou vices de fabrication pendant 2 ans, à compter de la date d'achat (pièces et main d'oeuvre).

La garantie ne couvre pas :

- Toutes autres avaries dues au transport.
- L'usure normale des pièces (Ex. : câbles, pinces, etc.).
- Les incidents dus à un mauvais usage (erreur d'alimentation, chute, démontage).
- Les pannes liées à l'environnement (pollution, rouille, poussière).

En cas de panne, retourner l'appareil à votre distributeur, en y joignant :

- un justificatif d'achat daté (ticket de sortie de caisse, facture....)
- une note explicative de la panne.

SAFETY INSTRUCTIONS

This manual includes guidelines on the operation of your device and the precautions to follow for your own safety.

Ensure it is read carefully before first use and keep it handy for future reference. These instructions should be read and understood before anyone operates the product. Any modifications or maintenance that are not specified in the manual should not be undertaken. The manufacturer is not liable for any injury or damage due to non-compliance with the instruction manual. In case of problems or uncertainties, please consult a qualified person that is able to handle the device correctly. This device should only be used for charging and within the limits indicated on the device and in the manual. The safety instructions must be followed. In case of improper or unsafe use, the manufacturer cannot be held responsible.



Device suitable for indoor use only. Do not expose to rain or excessive moisture.

This device may be used by children from age 8 and by persons with reduced physical, sensory or mental capabilities or lack of experience and knowledge, provided that they are under supervision or have been told how to use the device safely and are aware of the potential risks. Children must not use the device as a plaything. Cleaning and servicing tasks may not be carried out by children unless they are supervised.

Do not use for charging non-rechargeable batteries.

Do not operate the device with a damaged power supply cord or a damaged mains plug.

Do not use the device if the charging cable appears to be damaged or assembled incorrectly in order to avoid any risk of short circuiting the battery.

Never charge a frozen or damaged battery.

Do not cover the device

Do not place the device near a fire or subject it to heat or to longterm temperatures exceeding 50°C

Do not obstruct the cooling vents. Refer to the installation section before operating the machine.

Risk of explosion and fire!

A battery being charged can emit explosive gas.

- During the charge, the battery must be placed in a well ventilated area.
- Avoid flames and sparks. Do not smoke.
- Protect the electrical contacts of the battery against short-circuiting.





Acid projection hazard!



- Wear safety goggles and protective gloves
- If your eyes or skin come into contact with battery acid, rinse the affected part of the body with plenty of water and seek immediate medical assistance.

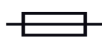
Connection / disconnection:



- Disconnect the power supply before connecting/disconnecting the device to/from the battery.
- The terminal of the battery that is not connected to the car frame must be connected first. The other connection must be made on the car frame, far from the battery and the fuel line. The battery charger must be connected to the power supply network.
- After the charging process, disconnect the battery charger from the power supply network and remove the connector from the car frame and then the connector from the battery, in this order.



Connection:



- This device must be connected to an earthed power supply.
- This machine is fuse-protected.



Maintenance:

CT 210

CT 160



- If the power supply cable is damaged, it must only be replaced by a cable specified or supplied by the manufacturer or its after-sales service.
- If the power supply cable is damaged, it must be replaced by the manufacturer, its service agent or an equally qualified person.
- Service should be performed by a qualified person.
- Warning! Always remove the power plug from the wall socket before carrying out any work on the device.
- If the internal fuse is blown, it must be replaced by the manufacturer, its after-sales service or an equally qualified person.
- Regularly take off the cover and remove dust with an air gun. Take the opportunity to have a qualified person check the electrical connections with an insulated tool.
- Under no circumstances should solvents or other aggressive cleaning agents be used.
- Clean the device's surfaces with a soft, dry cloth.

Réglementation :



- The device complies with European Directive.
- The certificate of compliance is available on our website.



- EAC conformity mark (Eurasian Economic Commission)



- Equipment in compliance with British requirements. The British Declaration of Conformity is available on our website (see home page).



- Equipment in conformity with Moroccan standards.
- The declaration C_p (CMIM) of conformity is available on our website (see cover page).



Mise au rebut :

- This product should be disposed of at an appropriate recycling facility. Do not dispose of in domestic waste.

DESCRIPTION OF THE CHARGER (FIG I, PAGE 36)

The chargers CT 160 and CT 210 are designed to charge lead acid batteries with liquid electrolyte, nominal voltage from 12V, and with capacity according to the table II, page 41.

- | | |
|-------------------------------|--|
| 1 – Ammeter | 5 – Fuse |
| 2 – Battery voltage selector | 6 – cables + clamps |
| 3 – Battery capacity selector | 7 – handle (CT 210 only) |
| 4 – Main switch | 8 – Power supply (CT160 : fixed / CT210 : removable) |

CHARGER MODE

Preliminary precautions

- For indoor use, with good ventilation. Protect the charger from rain and moisture.
- Remove the battery caps if there is, and check the level of liquid. If it is not correct, filled up with distilled water. Clean well the battery terminals.
- Check if the battery capacity and voltage are compatible with your charger. **Do not charge the battery when it is connected on the vehicle.**

Connection and disconnection

- Disconnect from the battery all electronic system during the charge (do not charge the battery when it is connected on the car).
- Plug in your charger to 230 V 50/60 Hz mains supply.
- Connect the clamps (+ red, - black) to + and - battery terminals, making sure you get a good electric contact, respecting the following order:
 - Connect first the battery terminal not connected to the chassis of the vehicle.
 - Then connect the other connection to the chassis remote from the battery and any fuel line.
- Choose the charge voltage (12 / 24V) and the charge speed (normal or boost). The « Boost » function allows charging a battery quickly.

Control and end of the charge process

- These are traditional chargers; the charge process must be stopped manually.
- The ammeter is a charge indicator. When the current drops down to 0, the battery charge is ending. You can stop the charge process. In normal mode, it takes about 10 hrs to fully charge a battery. If the ammeter is not at the minimum after this period, check the charge mode and voltage or have the battery checked by a professional.
- Do not let the charger connected more than 24 Hours on a battery.
- After charging, disconnect the battery charger from main supply. Then remove the chassis connection and the battery connection, in this order.

PROTECTIONS

Your product has been developed with a maximum of protections:

- The clamps of the battery are isolated.
- The polarity reversal will not cause danger. The protection is insured by an automotive fuse, which must be changed in case of polarity error. Respect the rating of the fuse, which is indicated on the charger.

- This device is protected by an internal fuse to avoid any risk in case of damage to the charger.
- (CT160 : 1,6A – CT210 : 2A)
- Thermal protection: the transformer of the product is protected by a thermal switch. If the charger is used intensively, it may switch in thermal protection mode (cooling time about 15min), and then resume the charge.

TROUBLESHOOTING

Symptoms	Causes	Remedies
The ON/OFF button does not switch on when set to ON.	No mains voltage	Check that the power cord is plugged to a 230V 50/60Hz socket. Check the power supply network.
The machine's anmeter does not fluctuate .	Power supply problem.	Check your mains power supply.
	Clamps in short circuit or polarity reversal.	Check that the fuses have not melted and that the circuit breaker is not tripped
	The battery that you are trying to charge is faulty.	Check the terminals' voltage with a voltmeter. If this voltage jumps instantaneously to 2.5V per element, the battery may be sulfated or damaged.
	Voltage error (12 -24V)	Chck that the switch is on the right setting (12 or 24V)
The charger is properly connected but it does not charge the battery	Following intensive use, your device has entered thermal protection mode.	Wait 1/4h so the device can cool down.
	Blown fuse	Replace the fuse by a new one.
	Bad clamp connections.	Clean the terminals and the clamps. Check the state of the cables and clamps.
	Wrong charge settings	Check that the selected voltage matches the battery voltage.
The anmeter's pin goes above the maximum marking while the device is set to minimum intensity.	Following intensive use, your device has entered thermal protection mode.	Wait 1/4h so the device can cool down.
	The battery is deeply discharged.	Keep charging using the minimum setting .
	Voltage error (12 -24V)	Chck that the switch is on the right setting (12 or 24V)
The fuse blows every time it is replaced	Your battery has elements in short circuit.	Damaged battery Replace the battery.
	Polarity reversal	Connect the + clamp to the battery's (+) and the - clamp to the battery's (-).
	Starting the vehicle	Do not perform any starts when the charger is connected.
	Wrong charge settings	Check that the selected voltage matches the battery voltage.
	Current overconsumption on the battery	Do not draw any of the battery's current during the charge
	The machine is charging a 12V battery in 24V mode	Set the switch to 12V.

WARRANTY

The warranty covers faulty workmanship for 2 years from the date of purchase (parts and labour).

The warranty does not cover:

- Transit damage.
- Normal wear of parts (eg. : cables, clamps, etc..).
- Damages due to misuse (power supply error, dropping of equipment, disassembling).
- Environment related failures (pollution, rust, dust).

In case of failure, return the unit to your distributor together with:

- The proof of purchase (receipt etc ...)
- A description of the fault reported

SICHERHEITSANWEISUNGEN



Diese Betriebsanleitung enthält Sicherheits- und Betriebshinweise. Bitte lesen Sie diese Anleitung aufmerksam durch, bevor Sie das Gerät zum ersten Mal benutzen und bewahren Sie diese sorgfältig auf. Die Nichteinhaltung dieser Anweisungen und Hinweise kann mitunter zu schweren Personen- und Sachschäden führen. Nehmen Sie keine Wartungsarbeiten oder Veränderungen am Gerät vor, wenn diese nicht explizit in der Anleitung genannt werden. Der Hersteller haftet nicht für Verletzungen oder Schäden, die durch unsachgemäße Handhabung dieses Gerätes entstanden sind. Bei Problemen oder Fragen zum korrekten Gebrauch dieses Gerätes, wenden Sie sich bitte an entsprechend qualifiziertes und geschultes Fachpersonal. Dieses Gerät darf ausschließlich zum Laden für die in der Anleitung oder auf dem Gerät genannten Anforderungen genutzt werden. Die Sicherheitshinweise müssen in jedem Fall beachtet werden. Im Fall einer unangemessenen oder gefährlichen Verwendung kann der Hersteller nicht haftbar gemacht werden.



Schützen Sie das Gerät vor Feuchtigkeit und Nässe.

Schützen Sie das Gerät vor unbefugtem Gebrauch. Kinder unter 8 Jahren dürfen nicht mit diesem Gerät spielen. Befinden sich Kinder oder Personen mit eingeschränkten körperlichen oder geistigen Fähigkeiten sowie Personen ohne explizite Erfahrung im Umgang mit dem Produkt in der Nähe des Gerätes, sorgen Sie bitte für ausreichend Schutz und Kontrolle bei Benutzung des Gerätes.

Laden Sie nie defekte oder nicht aufladbare Batterien.

Benutzen Sie das Gerät nicht, wenn der Stecker, die Klemmen oder das Zubehör defekt ist.

Wenn das Ladekabel beschädigt ist oder ein Verbindungsfehler auftritt, bitte das Gerät nicht benutzen, um jeglichen Kurzschluss der Batterie zu vermeiden.

Laden Sie niemals eine beschädigte oder gefrorene Batterie.

Decken Sie das Gerät während der Nutzung nicht ab.

Lagern Sie das Gerät nicht in der Nähe einer Wärmequelle oder bei dauerhaft hohen Temperaturen (über 50°C).

Blockieren Sie nicht die Belüftungsöffnungen des Gerätes. Bitte beachten Sie den Punkt «Installation» der Betriebsanleitung vor Gebrauch des Gerätes.



Explosions- und Brandgefahr!

Während des Ladevorgangs können explosive Gase entstehen.

- Während des Ladevorgangs muss die Batterie in einem gut belüfteten Bereich platziert werden.



- Vermeiden Sie Funken und Flammen. Rauchen Sie nicht!



- Schützen Sie die Pole der Batterie vor Kurzschlüssen.

Es besteht die Gefahr von Säurespritzern!



- Tragen Sie eine Schutzbrille und Handschuhe.
- Bei Kontakt der Batteriesäure mit den Augen oder der Haut gründlich mit Wasser nachspülen und sofort einen Arzt aufsuchen.

Verbinden/Trennen:



- Trennen Sie das Gerät vom Spannungsnetz bevor Sie Kabel und Zangen anschließen oder trennen.
- Versichern Sie sich immer, dass die rote Klemme zuerst mit dem «+» Pol der Batterie verbunden wird. Falls es nötig ist die schwarze Klemme mit der Fahrzeugkarosserie zu verbinden, versichern Sie sich, dass es einen Sicherheitsabstand von der Batterie zum Benzintank/Aufspuff gibt. Achten Sie während der Ladung auf einen frei zugänglichen Netzanschluss.
- Beachten Sie am Ende des Ladevorgangs folgendes: Trennen Sie erst das Gerät vom Stromnetz und entfernen Sie dann erst die Klemmen von der Batterie.

Anschluss:



- Beachten Sie die Anschlussreihenfolge.
- Dieses Gerät ist mit einer Schutzsicherung ausgestattet.

Wartung:



CT 210

CT 160

- Ist das Netzkabel defekt/beschädigt, lassen Sie es unverzüglich von dem Hersteller bzw. dem Kundenservice austauschen.
- Ist das Ladegerät und/oder die Kabel defekt/beschädigt, geben Sie das Ladegerät zur Reparatur zum Hersteller bzw. an einen geeigneten Fachbetrieb.
- Die Wartung und Reparatur darf nur von entsprechend geschultem und qualifiziertem Fachpersonal durchgeführt werden.
- Achtung! Alle Kontrollarbeiten oder Wartungen dürfen nur durchgeführt werden, wenn das Gerät ausgeschaltet und die Stromversorgung unterbrochen ist.
- Ist die interne Sicherung geschmolzen, dann muss diese entweder vom Hersteller, seinem Kundendienst oder einer ähnlich qualifizierten Person getauscht werden, um Gefährdungen zu vermeiden.
- Öffnen Sie regelmäßig das Gehäuse und entfernen Sie Staub und andere Ablagerungen. Beachten Sie hierbei die geltenden Sicherheitsvorschriften.
- Benutzen Sie niemals Lösungsmittel oder anderen aggressiven Reinigungsprodukte.
- Reinigen Sie die Oberfläche des Gerätes mithilfe eines trockenen Lappens.





Richtlinien:

- Das Gerät entspricht den europäischen Richtlinien und Normen.
- Die Konformitätserklärung finden Sie auf unsere Webseite.
- EAC-Konformitätszeichen (Eurasische Wirtschaftsgemeinschaft)
- Das Gerät entspricht den britischen Richtlinien und Normen. Die Konformitätserklärung für Grossbritannien ist auf unserer Internetseite verfügbar (siehe Titelseite).
- Das Gerät entspricht die marokkanischen Standards.
- Die Konformitätserklärung C_p (CMIM) ist auf unserer Webseite verfügbar (siehe Titelseite).

Entsorgung:

- Produkt für selektives Einsammeln (Sondermüll). Werfen Sie es daher nicht in den Hausmüll!

GERÄTEBESCHREIBUNG (FIG I, SEITE 36)

Die Ladegeräte CT 160 und CT 210 sind für die Ladung von Bleibatterien mit flüssigem Elektrolyt und einer Nennspannung von 12V oder 24V bestimmt. Die Kapazitäten sind in der Tabelle II (Seite 41) angegeben.

- | | |
|--------------------------------|--|
| 1 – Amperemeter | 5 – Sicherung |
| 2 – Batteriespannung-Schalter | 6 – Ladekabeln mit Klemmen |
| 3 – Batteriekapazität-Schalter | 7 – Griff (nur CT 210) |
| 4 – Ein/Aus Schalter | 8 – Netzstromkabel (CT160) / Netzstrombuchse (CT210) |

LADE MODUS

Sicherheitshinweis

- Das Gerät besitzt keinen Automatikmodus mit automatischer Beendigung des Ladevorgangs, daher das Gerät niemals unbeaufsichtigt laufen lassen!
- Nur im Innenraum und bei guter Belüftung anwenden.
- Falls vorhanden entfernen Sie die Batteriezellendeckel und prüfen sie den Flüssigkeitsstand. Falls nötig mit destilliertem Wasser auffüllen. Reinigen sie die Batteriepole.
- Vergewissern Sie sich, dass die Batteriespannung und -Kapazität mit den Eigenschaften des Ladegerätes übereinstimmen. Laden Sie die Batterie niemals, wenn sie mit dem Fahrzeug verbunden ist.

Anschluss und Trennen

- Vor dem Start des Ladeprozesses muss die Batterie vom PKW getrennt werden.
- Schließen Sie das Ladegerät an das 230V-Netz an.
- Verbinden Sie die Anschlussklemmen (+ rot, - schwarz) mit dem Plus (+) und dem Minuspol (-) der Batterie, unter Beachtung der folgenden Vorgehensweise:
 - Verbinden Sie zuerst die rote Anschlussklemme mit dem Pluspol der Batterie.
 - Verbinden Sie dann die schwarze Anschlussklemme mit dem Minuspol der Batterie.
- Stellen Sie mit dem Frontschalter die Ladespannung (12/24V) und Ladestrom (normal / boost) ein. Die "Boost"-Einstellung ermöglicht ein schnelleres Laden der Batterie.

Überwachen und Beenden des Ladeprozesses

- Das Amperemeter zeigt den Ladestrom an. Nimmt der Strom ab, ist die Batterie fast vollgeladen. Sie können den Ladevorgang beenden.
- Das Gerät sollte nicht länger als 24 Stunden mit einer Batterie verbunden sein.
- Nach Ende des Ladevorgangs trennen Sie erst das Ladegerät vom Netz. Dann trennen Sie die Anschlussklemme vom PKW Gehäuse und anschließend die Anschlussklemme vom Batteriepol.

SCHUTZFUNKTIONEN

Ihr Produkt wurde mit einer Vielzahl an Schutzfunktionen ausgelegt :

- Die Batterie-Anschlussklemmen sind isoliert aufgebaut.
- Eine Verpolung verursacht keine Gefahr. Der Schutz wird durch eine Schmelzsicherung gewährleistet, die man im Fehlerfall ersetzen muss. Die angegebene Stärke der Sicherung muss beim Austausch berücksichtigt werden (CT160 : 1,6A – CT210 : 2A).

- Die Sicherung schützt vor Überlastung durch defekte Batterien oder falscher Anwendung des Produktes.
- Überhitzungsschutz: Der Transformator dieses Produktes besitzt einen Thermoschalter. Wenn das Ladegerät zu sehr beansprucht wird, kann es zu einer Aktivierung des Thermoschutzes kommen. Der Thermoschutz bleibt 1/4 Stunde aktiviert und das Gerät setzt den Ladevorgang automatisch fort.

FEHLER, URSACHE, LÖSUNGEN

Fehler	Ursache	Lösung
Die ON/OFF Anzeige leuchtet nicht, wenn der Schalter auf ON steht.	Keine Netzspannung	Überprüfen Sie, ob der Gerätestecker korrekt in der 230V 50/60Hz Steckdose sitzt. Prüfen Sie Ihr Stromnetz.
Das Amperemeter schlägt nicht aus.	Kein oder schlechter Netzkontakt.	Überprüfen Sie den Netzanschluss.
	Kurzschluss oder Verpolung der Klemmen.	Überprüfen Sie die Sicherung und überprüfen Sie die Netzabsicherung.
	Die zu ladende Batterie ist stark beschädigt.	Überprüfen Sie mit einem Voltmeter die Batteriespannung. Ist die Spannung höher als 2,5V pro Zelle, ist die Batterie sulfatiert oder beschädigt.
	Spannungsfehler (12V oder 24V)	Achten Sie auf die richtige Spannungswahl (12 oder 24V).
Das Ladegerät ist korrekt angeschlossen, trotzdem wird die Batterie nicht aufgeladen.	Intensiver Gebrauch des Gerätes führt zu thermischer Überlastung.	Warten Sie ca. 1/4 Std. bis sich das Gerät abgekühlt hat.
	Schutzsicherung geschmolzen	Ersetzen Sie die Schutzsicherung.
	Schlechter Kontakt an den Klemmen	Reinigen Sie die Hülsen der Batterie und der Klemmen. Prüfen Sie den Zustand der Kabel und der Klemmen.
	Falsche Ladestufe	Prüfen Sie, ob die Ladestufe mit der Batteriespannung übereinstimmt.
Bei Minimum-Stellung des Drehknopfes steigt die Stromanzeige über das Maximum.	Intensiver Gebrauch des Gerätes führt zu thermischer Überlastung.	Warten Sie ca. 1/4 Std. bis sich das Gerät abgekühlt hat.
	Die Batterie ist tiefentladen.	Ladung mit Minimaleinstellung weiterführen.
	Spannungsfehler (12V oder 24V)	Achten Sie auf die richtige Spannungswahl (12 oder 24V).
Die Gerätesicherung brennt immer wieder durch.	Kurzschluss durch Batterie	Batterie beschädigt. Tauschen Sie die Batterie aus.
	Verpolung der Polklemmen.	Schließen Sie die + Klemme am + Pol der Batterie und die - Klemme am - Pol der Batterie an.
	Anlassen des Fahrzeugs	Fahrzeug nicht mit angeschlossenem Ladegerät starten.
	Falsche Ladestufe	Prüfen Sie, ob die Ladestufe mit der Batteriespannung übereinstimmt.
	Die Batterie verbraucht zu viel Strom	Laden Sie die Batterie nicht auf, wenn sie noch im Fahrzeug angeschlossen ist.
	Das Ladegerät lädt eine 12V-Batterie im 24V-Modus.	Die Ladespannung auf 12V einstellen

GARANTIEBEDINGUNGEN

Die Garantieleistung des Herstellers erfolgt ausschließlich bei Fabrikations- oder Materialfehlern, die binnen 24 Monate nach Kauf angezeigt werden (Nachweis Kaufbeleg). Nach Anerkenntnis des Garantieanspruchs durch den Hersteller bzw. seines Beauftragten erfolgen eine für den Käufer kostenlose Reparatur und ein kostenloser Ersatz von Ersatzteilen. Die Garantiezeitraum bleibt aufgrund erfolgter Garantieleistungen unverändert. Die Garantieleistung erfolgt nicht bei Defekten, die durch:

- Transportschäden, die infolge des Einsendens zur Reparatur, hervorgerufen worden sind.
- Normalen Verschleiß von Teilen (Bsp. : Kabel, Klemmen, usw.).
- Schäden durch unsachgemäßen Gebrauch (fehlerhafte Stromversorgung, Sturz, Demontage).
- Umgebungsbedingte Ausfälle (Verschmutzung, Rost, Staub).

Bei einem Ausfall schicken Sie das Gerät an Ihren Händler zurück und legen Folgendes bei:

- einen mit Datum versehenen Kaufnachweis (Quittung, Rechnung ...)
- Eine Fehlerbeschreibung.

INSTRUCCIONES DE SEGURIDAD



Este manual de uso incluye indicaciones sobre el funcionamiento de su aparato y las precauciones a seguir para su seguridad. Lea atentamente este documento antes del primer uso y consérvelo para una futura lectura. Estas instrucciones deben leerse y ser comprendidas antes de toda operación. Toda modificación o mantenimiento no indicado en el manual no se debe llevar a cabo. Todo daño físico o material debido a un uso no conforme con las instrucciones de este manual no podrá atribuirse al fabricante. En caso de problema o de incertidumbre, consulte con una persona cualificada para manejar correctamente el aparato. Este aparato se debe utilizar solamente para realizar la recarga dentro de los límites indicados en el aparato y el manual. Se deben respetar las instrucciones relativas a la seguridad: En caso de uso inadecuado o peligroso, el fabricante no podrá considerarse responsable.



Aparato destinado a un uso en interior. No se debe exponer a la lluvia.

Este aparato se puede utilizar por niños de al menos 8 años y por personas con capacidades físicas, sensoriales o mentales reducidas o sin experiencia o conocimiento, siempre y cuando estén correctamente vigilados o si han recibido instrucciones respecto al uso del aparato con toda seguridad y si los riesgos que conllevan se hayan comprendido. Los niños no deben jugar con el aparato. Los niños sin vigilancia no deben limpiar ni efectuar mantenimiento alguno del aparato.

En ningún caso se debe usar este aparato para cargar pilas o baterías no recargables.

No utilice el aparato si el cable de suministro de corriente o la clavija están dañados.

No utilizar el aparato si el cordón de carga está dañado o presenta un defecto de ensamblaje, para evitar cualquier riesgo de cortocircuito de la batería.

No cargue nunca una batería helada.

No cubra el aparato.

No colocar el aparato cerca de una fuente de calor y a temperaturas muy elevadas (superiores a 50°C).

No obstruya las aperturas de ventilación. Lea la parte de instalación antes de utilizar el aparato.

Riesgo de explosión y de incendio.

Una batería en carga puede emitir gases explosivos.

- Durante la carga, la batería debe ponerse en un lugar aireado.
- Evite las llamas y las chispas. No fume.



- Proteja las superficies de contactos eléctricos de la batería contra cortocircuitos.



Riesgo de proyección de ácido.



- Lleve gafas y guantes de protección.
- En caso de contacto con los ojos o la piel, aclare con agua abundantemente y consulte con un médico sin demora.



Conexión / desconexión:

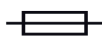
- Desconecte la alimentación eléctrica antes de conectar o desconectar las conexiones sobre la batería.
- El borne de la batería no conectado al chasis debe conectarse primero. La otra conexión se debe efectuar en el chasis, lejos de la batería y de la canalización de combustible. El cargador de baterías debe conectarse después a la red eléctrica.
- Tras la operación de carga, desconecte el cargador de la red eléctrica, retire la conexión del chasis y la conexión de la batería, en este orden.



Conexiones:



- Este aparato debe conectarse a una toma de corriente conectado a tierra.



- Este aparato posee una protección por fusible

Mantenimiento:



CT 210

- Si se daña el cable de alimentación, deberá ser reemplazado por un cable o conjunto especial disponibles en el fabricante o su servicio pos-venta.

CT 160

- Si se daña el cable de alimentación, deberá ser reemplazado por el fabricante, su servicio post-venta o una persona cualificada, para evitar todo peligro.

- El mantenimiento solo debe realizarlo una persona cualificada.
- ¡Advertencia! Desconecte siempre la clavija de la corriente antes de trabajar sobre el aparato.



- Si el fusible interno se funde, deberá ser reemplazado por el fabricante, su servicio post-venta o una persona cualificada, para evitar todo peligro.

- Con regularidad, quite la cubierta protectora y quite el polvo con una pistola de aire comprimido. Aproveche para que una persona cualificada compruebe la fijación de las conexiones eléctricas con una herramienta aislada.

- No utilice en ningún caso disolventes u otros productos de limpieza agresivos.

- Limpie las superficies del aparato con un trapo seco.

Normativa:


- Aparato conforme a las directivas europeas.
- La declaración de conformidad está disponible en nuestra página Web.



- Marca de conformidad EAC (Comunidad económica Euroasiática)



- Equipo conforme a los requisitos británicos. La Declaración de Conformidad Británica está disponible en nuestra página web (véase la portada).



- Equipamiento conforme a las normas marroquíes.
- La declaración de conformidad C_m (CMIM) está disponible en nuestra página web (ver página de portada).


Desecho:

- Este material es objeto de una recogida selectiva. No lo deposite en un contenedor doméstico.

DESCRIPCION GENERAL (CUADRO I, P. 36)

Los cargadores CT 160 y CT 210 están destinados a la carga de baterías al plomo con electrolito líquido, de tensión nominal 12V o 24V, y de capacidad según las indicaciones del cuadro II, p. 41.

- | | |
|-------------------------------------|---|
| 1 – Amperímetro | 5 – Fusible |
| 2 – Botón de selección de batería | 6 – cables de carga + pinzas |
| 3 – Botón de selección de capacidad | 7 – puño de transporte (CT 210) |
| 4 – Interruptor luminoso on/off | 8 – alimentación (CT160 : cable / CT210 : conector) |

MODO CARGADOR
Previas precauciones

- Escoger un local protegido de las inclemencias del exterior y suficientemente ventilado
- Quitar los tapones de la batería (si los lleva) y asegurarse que el nivel de líquido es correcto (añadir agua destilada si necesario). Bien limpiar los terminales de la batería.
- Comprobar que la capacidad y tensión de la batería son compatibles con el cargador.
- Desconectar la batería de todo sistema electrónico durante la carga (no cargar la batería cuando está conectada al vehículo).

Conexión y desconexión

- Colocar las pinzas (+ roja y – negra) a los terminales + y – de la batería asegurándose el buen contacto y respetando el orden siguiente :
 - Conectar en primer lugar el terminal que no está en contacto con el chasis del vehículo.
 - Luego, conectar el terminal al chasis, a un punto distante de la batería y de toda canalización de combustible.
- Por fin, conectar el cargador a la red eléctrica (230V, 50/60 Hz).
- Elegir la tensión de carga (12 / 24V) y el modo (lente o boost).
- Cuando la batería está cargada, desconectar el cable de alimentación, luego quitar la conexión del chasis (-) y por fin la conexión de la batería (+), en este orden.

Vigilancia de la carga

- El amperímetro es un indicador de carga. Cuando la corriente disminuye, la batería está cargada. Se puede parar la carga.
- No dejar el aparato conectado a una batería más de 24 horas.

Especificidad de la carga en modo "boost"

La posición « Boost » permite cargar rápidamente. Si el cargador es demasiado solicitado, se pondrá bajo protección térmica durante ¼ h, pues finalizará la carga automáticamente.

PROTECCIONES

Su aparato fue concebido con un máximo de protecciones:

- Les pincas de charge sont isolées.
- Las pinzas del cargador son aisladas.
- La inversión de polaridad no causa ningún peligro. La protección está asegurada por un fusible en la cara frontal. En caso de cambio, respetar la intensidad indicada.
- El cargador es protegido, por un fusible en la cara frontal, contra sobreintensidad que puede ocurrir con baterías averiadas y mal uso del aparato. (CT160: 1,6A – CT210: 2ª)
- Protección térmica : el transformador es protegido por un termostato (enfriamiento : ¼ h).

ANOMALIES / CAUSES / REMÈDES

Anomalías	Causas	Soluciones
El botón ON/OFF no está encendido cuando se encuentra en posición ON.	No hay tensión de en la red eléctrica.	Compruebe que el cable esté bien conectado a una red eléctrica de 230V 50/60Hz. Compruebe la red eléctrica.
El ampermetro del aparato no varía.	Problema de la red eléctrica	Compruebe que el aparato esta en modo cargador
	Las pinzas están cortocircuitadas o en inversión de polaridad	Compruebe que los fusibles no estén fundidos y que el disyuntor esté activo.
	La batería que desea cargar está defectuosa	Compruebe la tensión de los bornes con un voltímetro. Si la tensión sube instantáneamente a más de 2,5V en cada uno, es posible que la batería esté dañada o sulfatada.
	Error de tensión (12 - 24 V)	Compruebe que el conmutador esté en la posición correcta (12 o 24V)
El cargador está correctamente conectado pero no carga la batería.	Tras un uso intensivo, su aparato se ha puesto en interrupción térmica	Espere 1/4h a que se enfríe
	Fusible quemado	Reemplace el fusible
	Mal contacto de las pinzas	Limpie los bornes de la batería y de las pinzas. Compruebe el estado de los cables y de las pinzas.
	Mala posición de carga	Compruebe la coherencia entre la posición de carga y la tensión de la batería
La aguja del ampermetro sobrepasa la graduación máxima pero la configuración del conmutador está al mínimo.	Tras un uso intensivo, su aparato se ha puesto en interrupción térmica	Espere 1/4h a que se enfríe
	La batería está considerablemente descargada	Mantenga la carga con la configuración mínima.
	Error de tensión (12 - 24 V)	Compruebe que el conmutador esté en la posición correcta (12 o 24V)
El fusible se queda en cuanto se reemplaza	La batería tiene elementos en cortocircuito	Batería dañada. Cargue la batería
	Inversión de polaridad.	Conecte la pinza positiva (+) al borne positivo de la batería y la pinza negativa (-) al borne negativo de la batería
	Arranque del vehículo	No realice un arranque con el cargador conectado.
	Mala posición de carga	Compruebe la coherencia entre la posición de carga y la tensión de la batería
	Sobreconsumo de corriente sobre la batería	No solicite corriente de la batería durante la carga
	El aparato está cargando una batería de 12V en posición 24V.	Ponga el conmutador en posición 12V.

GARANTÍA

La garantía cubre todos los defectos o vicios de fabricación durante 2 años, a partir de la fecha de compra (piezas y mano de obra)

La garantía no cubre:

- Todas las otras averías resultando del transporte
- El desgaste normal de las piezas (cables, pinzas...)
- Los incidentes resultando de un mal uso (error de alimentación, caída, desmontaje)
- Los fallos relacionados con el entorno (polución, oxidación, polvo...)

En caso de fallo, regresen la maquina a su distribuidor, adjuntando:

- Un justificativo de compra con fecha (recibo, factura...)
- Una nota explicativa del fallo

ПРАВИЛА БЕЗОПАСНОСТИ



Данная инструкция описывает функционирование вашего устройства и меры предосторожности в целях обеспечения вашей безопасности. Пожалуйста, прочтите ее перед первым использованием и сохраните, чтобы при надобности перечитать. Эти указания должны быть прочтены и поняты до начала сварочных работ. Изменения и ремонт, не указанные в этой инструкции, не должны быть предприняты. Производитель не несет ответственности за травмы и материальные повреждения связанные с несоответствующим данной инструкции использованием аппарата. В случае проблемы или сомнений, обратитесь к квалифицированному профессионалу для правильного подключения. Этот аппарат должен быть использован только для перезаряда в пределах указанных на заводской табличке и/или в инструкции. Соблюдайте правила безопасности. В случае неадекватного или опасного использования производитель не несет ответственности.



Аппарат предназначен для использования в помещении. Не выставлять под дождь.

Этот аппарат может быть использован детьми старше 8 лет, а также персонaми с ограниченными физическими, сенсорными или умственными возможностями, а также не обладающими опытом и знаниями, при условии если за ними надлежащим образом наблюдают или если с ними провели инструктаж по безопасному использованию аппарата и если все возможные риски были предусмотрены. Дети не должны играть с устройством. Чистка и уход не должны производиться детьми без надлежащего присмотра.

Ни в коем случае не используйте это устройство для зарядки батареек или незаряжаемых батарей.

Не используйте аппарат если сетевой шнур или вилка повреждены.

Не используйте аппарат, если кабель заряда поврежден или неправильно собран, во избежание риска короткого замыкания аккумулятора.

Никогда не заряжайте поврежденный или замерзший аккумулятор.

Не покрывайте аппарат.

Не устанавливать аппарат рядом с источником тепла и не подвергать высоким температурам (выше 50°C) в течении длительного периода.

Не перекрывать вентиляционные отверстия. Перед использованием ознакомьтесь с разделом «установка» инструкции.

**Риск пожара и взрыва!**

При заряде батарея может выпустить взрывоопасный газ.

- Во время зарядки АКБ должна быть помещена в хорошо проветриваемом месте.





- Избегайте пламени и искр. Не курить.
- Защитите поверхности батареи от электрического контакта во избежание короткого замыкания.



Риск кислотных брызг!

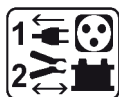


- Носите защитные очки и перчатки.



- В случае контакта с глазами или кожей, промойте обильно водой и проконсультируйте врача без промедления.

Подключение / отключение :

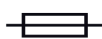


- Отключите подачу питания перед тем как подключать или отключать соединения к батарее.
- Сначала подключите клемму АКБ, не соединенную с шасси. Второе подсоединение должно быть осуществлено на шасси как можно дальше от АКБ и от трубопроводов топливной системы. Затем, подключите зарядное устройство к сети.
- После зарядки отключите зарядное устройство от сети, затем отсоедините зажим от шасси и, наконец, зажим от аккумулятора. Действуйте в указанном порядке.

Подключение:



- Это устройство должно быть в розетку с заземлением.



- Этот аппарат защищен с помощью предохранителя



Уход:

СТ 210

- Если шнур питания поврежден, он должен быть заменен на шнур или набор включающий шнур поставляемый производителем или его сервисной службой.

СТ 160

- Если шнур питания поврежден, он должен быть заменен производителем, его сервисной службой или квалифицированным специалистом во избежание опасности.
- Техническое обслуживание должно производиться только квалифицированным специалистом.



- Внимание! Отключите аппарат от розетки до начала ремонтных работ.
- Если предохранитель расплавился, он должен быть заменен производителем, его сервисной службой или квалифицированным специалистом во избежание опасности.
- Регулярно открывайте аппарат и продувайте его, чтобы очистить от пыли. Необходимо также проверять все электрические соединения с помощью изолированного инструмента. Проверка должна осуществляться квалифицированным специалистом.
- Ни в коем случае не использовать растворители или другие коррозионные моющие средства.
- Очистить поверхность аппарат с помощью сухой тряпки.


Нормы и правила:

- Аппарат соответствует директивам Евросоюза.
- Декларация соответствия есть на нашем сайте.



- Очистить поверхность аппарат с помощью сухой тряпки.



- Устройство соответствует директивам Евросоюза. Заявление о соответствии для Великобритании доступно на нашем веб-сайте (см. главную страницу).



- Товар соответствует нормам Марокко.

- Декларация С_М (СМIM) доступна для скачивания на нашем сайте (см на титульной странице).


Утилизация:

- Этот аппарат подлежит переработке. Не выбрасывать в общий мусоросборник.

ОБЩЕЕ ОПИСАНИЕ

Зарядные устройства СТ 160 и СТ 210 предназначены для зарядки свинцовых аккумуляторов с жидким электролитом, с номинальным напряжением напряжением 12 В или 24 В и ёмкостью, указанной в нижеприведенной таблице :

- | | |
|-------------------------------------|--|
| 1 – Амперметр | 5 – Предохранитель |
| 2 – Кнопка выбора аккумулятора | 6 – Кабель зарядки + зажимы |
| 3 – Кнопка выбора емкости | 7 – Рукоятка для транспортировки (только СТ 210) |
| 4 – Выключатель on/off с подсветкой | 8 – Сетевой кабель |

ПОДКЛЮЧЕНИЕ В РЕЖИМЕ ЗАРЯДКИ
Предварительные меры предосторожности

- Работайте в крытом, хорошо проветриваемом помещении или специально оборудованном помещении.
- Отвинтите пробки аккумулятора (если таковые имеются) и убедитесь, что уровень жидкости (электролита) достаточный. В противном случае, добавьте дистиллированной воды. Тщательно очистите наконечники и клеммы аккумулятора.
- Проверьте что ёмкость (в Ампер часах) и напряжение (в Вольтах) аккумулятора совместимы с зарядным устройством. Отключите аккумулятор от электроннй системы во время зарядки (не заряжать аккумулятор если он подключен к автомобилю)

Подключение и отключение

- Отсоедините от аккумулятора все электронные устройства во время зарядки (не заряжать аккумулятор если он подсоединен к автомобилю).
- Подсоедините зажимы (+ красный и - чёрный) к клеммам + и – аккумулятора, обеспечив хороший контакт и соблюдая следующий порядок :
 - Подсоедините сперва клемму, которая не соединена с шасси автомобиля.
 - Затем подсоедините клемму на шасси, в месте, находящимся как можно дальше от аккумулятора и от каких либо трубопроводов горячего.
- В последнюю очередь, подключите зарядное устройство к сетевому питанию 230 В 50/60 Гц.
- Выбрать напряжение заряда (12 / 24В) и режим (медленный или boost).
- После зарядки отключите зарядное устройство от сети, затем отключите соединение с шасси и, наконец, соединение с аккумулятором. Именно в этом порядке.

Процесс зарядки

- Амперметр – это индикатор заряда. Когда ток уменьшается, аккумулятор практически заряжен. Вы можете прекратить заряд.
- Не оставляйте аппарат подключенным к аккумулятору более 24 часов.

Особенность заряда в режиме boost/быстрый.

Функция «Boost» позволяет ускорить заряд. Если зарядник перегружен, он может перейти на термозащиту в течении 15 мин, а затем автоматически возобновить заряд.

ЗАЩИТЫ

Этот аппарат разработан с максимальными защитами:

- Зажимы зарядки изолированы и на них отсутствует напряжение, пока аккумулятор не подключен.
- Инверсия полярности не опасна. В случае ошибки, звуковой сигнал предупредит Вас.
- Аппарат защищен против сверхтока, который может появиться из-за дефектного аккумулятора или неправильного обращения предохранителем на передней панели. (СТ160: 1,6А – СТ210: 2А)
- Термозащита: трансформатор аппарата защищен с помощью термореле (охлаждение: примерно ¼ часа).

СУЛЬФАТИРОВАННЫЕ АККУМУЛЯТОРЫ, ЗАПУСК, ПИТАНИЕ

Неисправности	Причины	Устранение
Кнопка ON/OFF не горит в положении ON.	Нет напряжения в сети.	Убедитесь, что шнур включен в розетку 230В 50/60Гц. Проверьте электросеть.
Стрелка амперметра аппарата не отклоняется	Проблема сетевого питания.	Проверьте сетевое питание.
	Зажимы закорочены или инверсия полярности.	Проверьте, не расплавились ли плавкие предохранители и что прерыватель вдавлен.
	Батарея, которую вы хотите зарядить, неисправна	Проверьте с помощью вольтметра напряжение на клеммах АКБ. Если это напряжение мгновенно вырастает до 2,5 В на элемент, то АКБ может быть сульфатирована или повреждена
	Ошибка напряжения (12 - 24 В)	Убедитесь, что переключатель находится в правильном положении (12 или 24В)
	В аппарате включилась термозащита из-за интенсивного использования.	Дайте аппарату остынуть в течение 1/4 часа.
Аппарат правильно подключен, но заряд на АКБ не заряжается	Перегорел плавкий предохранитель	Замените плавкий предохранитель.
	Плохой контакт на зажимах	Прочистите клеммы АКБ и зажимы. Проверьте состояние кабелей и зажимов.
	Неправильная настройка заряда	Проверьте соответствие между настройкой заряда и напряжением батареи.
	В аппарате включилась термозащита из-за интенсивного использования.	Дайте аппарату остынуть в течение 1/4 часа.
Стрелка амперметра выходит за пределы шкалы в то время, как переключатель стоит на минимуме.	Батарея сильно разряжена.	Поддерживайте зарядку, сохраняя при этом минимальную настройку.
	Ошибка напряжения (12 - 24 В)	Убедитесь, что переключатель находится в правильном положении (12 или 24В)
	Элементы батареи закорочены.	Аккумулятор поврежден. Замените аккумулятор.
Предохранитель перегорает каждый раз после замены	Инверсия полярности	Подсоедините зажим + к полюсу + аккумулятора и зажим – к полюсу – аккумулятора
	Запуск автомобиля	Не заводите автомобиль с подсоединенным к нему зарядным устройством.
	Неправильная настройка заряда	Проверьте соответствие между настройкой заряда и напряжением батареи.
	Сверхпотребление тока на аккумуляторе	Не использовать ток АКБ во время ее зарядки
	Вы заряжаете АКБ на 12В в режиме 24В	Поставьте переключатель аппарата в положение 12В.

ГАРАНТИЯ

Гарантия распространяется на любой заводской дефект или брак в течение 2х лет с даты покупки изделия (запчасти и рабочая сила).

Гарантия не распространяется на:

- Любые поломки, вызванные транспортировкой.
- Нормальный износ деталей (Например : кабели, зажимы и т.д.).
- Случаи неправильного использования (ошибка питания, падение, разборка).
- Случаи выхода из строя из-за окружающей среды (загрязнение воздуха, коррозия, пыль).

При выходе из строя, обратитесь в пункт покупки аппарата с предъявлением следующих документов:

- документ, подтверждающий покупку (с датой): кассовый чек, инвойс....
- описание поломки.

BELANGRIJKE VEILIGHEIDSINSTRUCTIES

In deze gebruiksaanwijzing vindt u de aanwijzingen over het functioneren van uw toestel en de veiligheidsvoorzorgsmaatregelen. Leest u dit document aandachtig door voor u het apparaat in gebruik neemt. Bewaar dit document als naslagwerk. Deze instructies moeten eerst goed gelezen en begrepen worden alvorens het apparaat te gebruiken. Voer geen enkele verandering en/of onderhoud uit die niet beschreven staat in deze handleiding. Ieder lichamelijk letsel of materiële schade veroorzaakt door het onjuist opvolgen van de instructies in deze handleiding kan niet op de fabrikant verhaald worden. Raadpleeg in geval van problemen of vragen een gekwalificeerde onderhoudsmonteur. Dit apparaat kan uitsluitend gebruikt worden als oplader of als stroomvoorziening, volgens de instructies vermeld op het apparaat en in de handleiding. Volg altijd nauwkeurig de veiligheidsinstructies op. Bij oneigenlijk of gevaarlijk gebruik kan de fabrikant van dit product niet aansprakelijk gesteld worden.



Dit apparaat is bestemd voor gebruik binnen. Niet blootstellen aan regen.

Dit apparaat kan allen gebruikt worden door kinderen vanaf 8 jaar en door personen met lagere lichamelijke, zintuiglijke of mentale vaardigheden of gebrek aan ervaring of kennis als deze goed begeleid worden of als in de handleiding aangegeven staat dat het toestel veilig en zonder risico gebruikt kan worden. Kinderen mogen niet met het apparaat spelen. Schoonmaak en onderhoud mogen niet gedaan worden door kinderen zonder toezicht.

Niet geschikt voor het opladen van niet-oplaadbare batterijen of accu's.

Gebruik het apparaat niet als de stroomkabel of de stekker defect zijn.

Om kortsluiting van de accu te voorkomen mag het apparaat niet gebruikt worden als de laadkabel beschadigd is, of als deze foutief geassembleerd is.

Probeer nooit een bevroren of een defecte accu op te laden.

Het apparaat niet bedekken.

Het apparaat niet dichtbij een warmtebron plaatsen en niet blootstellen aan blijvend hoge temperatuur (hoger dan 50°C).

De ventilatie openingen niet toedekken. Volg de installatie-instructies in deze handleiding voor het opstarten van het apparaat.

**Ontploffings- en brandgevaarlijk!**

Een opladende accu kan explosief gas uitstoten.

- Plaats de accu tijdens het opladen in een goed geventileerde ruimte.





- Vermijd vuur en vonken. Niet roken.
- Scherm de elektrische delen van de accu af om kortsluiting te voorkomen.



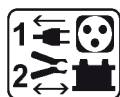
Let op : zuur-projectie gevaar.



- Draag altijd een veiligheidsbril en veiligheidshandschoenen.
- In geval van oog- of huidcontact, meteen met veel water afspoelen en onmiddellijk een arts raadplegen.



Aansluiten / Afsluiten :



- Sluit de stroomvoorziening af, alvorens de accu aan te sluiten of los te koppelen.
- De aansluitklem van de accu die niet is aangesloten op een chassis moet als eerst aangekoppeld worden. De andere verbinding moet plaats vinden op de chassis, ver van de accu en van de brandstofkanalisering. De accu oplader moet vervolgens op het net aangesloten worden.
- Koppel na het laden eerst de acculader van de netspanning los. Koppel daarna de connectie van de chassis los, en pas daarna de connectie met de accu.

Aansluiten :



- Dit apparaat moet aangesloten aan de netspanning met een geaard stopcontact.
- Dit apparaat is, ter bescherming, uitgerust met een zekering.



Onderhoud :



CT 210

CT 160

- Als de voedingskabel beschadigd is, dient deze vervangen te worden door een door de fabrikant van het apparaat geleverde voedingskabel.
- Als de voedingskabel beschadigd is, dient deze vervangen te worden door de fabrikant, zijn reparatie dienst of een gekwalificeerde technicus, om gevaar te vermijden.
- Het onderhoud dient uitsluitend door een gekwalificeerde onderhoudsmonteur te gedaan te worden
- Waarschuwing ! Altijd de stekker uit het stopcontact halen alvorens eventuele onderhoudswerkzaamheden te verrichten.
- Als de zekering beschadigd is, dient deze vervangen te worden door de fabrikant, zijn reparatie dienst of een gekwalificeerde technicus, om gevaar te vermijden.
- Haal regelmatig de kap van het apparaat en blaas het stof weg met een elektrisch stofblazertje. Laat tegelijkertijd de elektrische aansluitingen controleren door een gekwalificeerd technicus (met behulp van geïsoleerd gereedschap).
- Nooit oplosmiddelen of andere agressieve schoonmaakmiddelen gebruiken.



- De oppervlaktes van het apparaat reinigen met een droge doek.

Regelgeving :



- Het apparaat is in overeenstemming met met de Europese richtlijnen
- De conformiteitsverklaring is te vinden op onze internetsite.



- EAC (Euraziatische Economische Gemeenschap) merk



- Materiaal conform aan de Britse eisen. De Britse verklaring van overeenkomst is beschikbaar op onze website (zie omslagpagina).



- Dit materiaal voldoet aan de Marokkaanse normen.
- De verklaring C_M (CMIM) van overeenstemming is beschikbaar op onze internet site (vermeld op de omslag).



Afvalverwerking :

- Afzonderlijke inzameling vereist. Niet met het huishoudelijke afval wegwerpen.

OMSCHRIJVING VAN HET TOESTEL (FIG I, PAGINA 36)

CT160 en CT210 laders zijn ontworpen om de vloeibare elektrolyt lood accu's op te laden met een nominale spanning van 12V of 24V en de aangegeven capaciteit in de tabel op pagina 41 II.

- | | |
|------------------------------|--|
| 1 - Ampèremeter | 5 - Netzekering. |
| 2 - Spanning selectie knop | 6 - laadkabels + klemmen |
| 3 - Capaciteit selectie knop | 7 - draaggreep (allen CT 210) |
| 4 - on/off licht schakelaar | 8 - elektrische voeding (CT160 : vast / CT210 : verwijderbaar) |

MODUS LADEN

Voorafgaande maatregelen

- Kies een beschutte, voldoende geventileerde of speciaal aangepaste ruimte. Niet onder regen of vocht gebruiken.
- Verwijder (indien aanwezig) de doppen van de accu en zorg ervoor dat het vloeistof niveau (elektrolyt) correct is. Anders voeg gedestilleerd water toe. Reinig voorzichtig de accupolen en de accuklemmen.
- Controleer of de capaciteit (in ampère-uren) en spanning (in volt) van de accu compatibel zijn met uw lader. De accu niet opladen wanneer deze aangesloten is aan het voertuig !

Het opladen van een accu

- Koppel alle elektronische systeem tijdens het opladen van de accu los (de accu niet opladen wanneer aangesloten aan het voertuig).
- Zorg voor een goed contact bij het aansluiten van de klemmen aan de accupolen en volgt de volgende volgorde:
 - Sluit de rode klem aan op de + pool van de accu.
 - Sluit dan de zwarte klem aan de - accupool
- Sluit de voedingskabel aan 230V 50 / 60Hz.
- Selecteer de laadspanning (12 / 24V) en de modus (Normaal of boost). De positie « Boost » kan snel opladen.

Toezicht en het eind van het laden

- De ampèremeter is een lading indicator. Wanneer de stroom t_0 rond 0 V komt kunt u het laden onderbreken. Bij normale laden, duurt het ongeveer 10 uur om een accu volledig op te laden.
- Laat het toestel niet langer dan 24 uur aangesloten op één accu.
- Na het opladen, haal eerst de lader uit het stopcontact, verwijder vervolgens de klemmen van de (-) en (+) accupolen, in die volgorde.

BEVEILIGING

Dit apparaat is ontworpen met de maximum beveiligingen:

- De laadklemmen zijn geïsoleerd.
- Beveiliging tegen polariteit omwisseling wordt door een zekering aan de voorkant verzekert die vervangen

moet worden in geval van een fout. Gebruik de geschikte zekering maat die op de lader aangegeven staat.

- Uw toestel wordt beschermd met een interne zekering om elk risico in geval van breuk <T1/> te voorkomen.
- (CT160 : 1,6A – CT210 : 2A)
- Thermische beveiliging: de omvormer van het toestel wordt beschermd door een thermostaat. Als de lader te veel wordt gebruikt, kan hij in de thermische beveiliging voor ¼ uur omschakelen; vervolgens wordt het laden automatisch hervat.

AFWIJKINGEN, OORZAKEN, OPLOSSINGEN

Afwijkingen	Oorzaken	Oplossingen
De AAN/UIT knop brandt niet wanneer deze op de AAN positie staat.	Geen netspanning.	Controleer of de voedingskabel goed aangesloten is op een 230V 50/60Hz aansluiting. Controleer het elektrische netwerk.
De ampère-meter van het apparaat slaat niet uit.	Probleem met de netspanning	Controleer uw netspanning
	Kortsluiting van de klemmen of omgekeerde polariteit	Controleer of de zekeringen niet gesmolten zijn en of de stroomonderbreker is ingedrukt.
	De accu die u wilt opladen is defect.	Controleer de spanning op de polen met behulp van een voltmeter. Als deze spanning direct boven de 2,5V per cel stijgt kan de accu gesulfateerd of beschadigd zijn.
	Spanningsfout (12 - 24V)	Controleer of de schakelaar op de goede positie staat (12 of 24V)
	Als gevolg van intensief gebruik is uw apparaat overgeschakeld op thermische beveiliging.	Wacht een kwartier tot het toestel is afgekoeld.
De lader is correct aangesloten maar laadt de accu niet op	Zekering is doorgebrand	Vervang de zekering
	De klemmen maken geen goed contact	Reinig de accupolen en de accuklemmen. Controleer de staat van de kabels en de klemmen.
	Verkeerde laad-positie	Controleer de samenhang tussen de laad-positie en de spanning van de accu
	Als gevolg van intensief gebruik is uw apparaat overgeschakeld op thermische beveiliging.	Wacht een kwartier tot het toestel is afgekoeld.
De naald van de ampèremeter stijgt boven de maximale graduatie, terwijl de schakelaar op minimum staat.	De accu is diep ontladen	Blijven laden met de minimale instelling.
	Spanningsfout (12 -24 V)	Controleer of de schakelaar op de goede positie staat (12 of 24V)
	Cellen van de accu zijn in kortsluiting	Accu beschadigd. Vervang de accu
De zekering brandt voortdurend door	Polariteitsomwisseling	Sluit de + klem aan de + pool van de accu en de - klem op de - pool van de accu
	Opstarten van het voertuig	Start niet op wanneer de acculader aangesloten is.
	Verkeerde laad-positie	Controleer de samenhang tussen de laad-positie en de spanning van de accu
	Te hoog stroomverbruik op de accu	Neem geen stroom af van de accu tijdens het laden
	Het apparaat laadt een 12V accu terwijl het apparaat ingesteld staat op 24V	Zet de schakelaar op 12V positie.

GARANTIE

De garantie dekt alle gebreken en fabricagefouten gedurende twee jaar vanaf de aankoopdatum (onderdelen en arbeidsloon).

De garantie dekt niet :

- Alle overige schade als gevolg van vervoer.
- De gebruikelijke slijtage van onderdelen (Bijvoorbeeld : kabels, klemmen, enz.).
- Incidenten als gevolg van verkeerd gebruik (verkeerde elektrische voeding, vallen, ontmanteling).
- Gebreken ten gevolge van de gebruiksomgeving (vervuiling, roest, stof).

In geval van storing moet het apparaat teruggestuurd worden naar uw distributeur, samen met:

- Een gedateerd aankoopbewijs (betaalbewijs, factuur ...).
- Een beschrijving van de storing.

ISTRUZIONI DI SICUREZZA

Questo manuale descrive il funzionamento del carica-batterie e le precauzioni da seguire per vostra sicurezza. Leggere attentamente prima dell'uso e conservare con cura per poter consultarlo successivamente. Queste istruzioni devono essere lette e comprese prima dell'uso. Ogni modifica o manutenzione non indicata nel manuale non deve essere effettuata. Ogni danno corporale o materiale dovuto ad un uso non conforme alle istruzioni presenti in questo manuale non potrà essere considerata a carico del fabbricante. In caso di problema o d'incertezza, si prega di consultare una persona qualificata per manipolare correttamente il dispositivo. Questo dispositivo deve essere usato soltanto per fare la ricarica entro i limiti indicati sul dispositivo e su questo manuale. Bisogna rispettare le istruzioni relative alla sicurezza. In caso di uso inadeguato o pericoloso, il fabbricante non potrà essere ritenuto responsabile.



Dispositivo da usare all'interno. Non deve essere esposto alla pioggia.

Questo dispositivo può essere usato da bambini di età superiore a 8 anni, da persone con capacità fisiche, sensoriali o mentali ridotte e da persone senza esperienza o conoscenze, se esse sono correttamente sorvegliate o se le istruzioni relative all'uso del dispositivo in sicurezza gli sono state trasmesse e che i rischi intrapresi sono stati presi in considerazione. I bambini non devono giocare con il dispositivo. Le pulizie e la manutenzione fatti dall'utente non devono essere effettuati da bambini non sorvegliati.

Non usare in nessun caso per caricare pile o batterie non ricaricabili.

Non usare il dispositivo se il cavo di alimentazione o la presa sono danneggiati.

Non utilizzare l'apparecchio, se il cavo di ricarica è danneggiato o presenta un difetto di assemblaggio, per evitare qualsiasi rischio di cortocircuito della batteria.

Non caricare mai una batteria ghiacciata o danneggiata.

Non coprire il dispositivo.

Non spostare il dispositivo in prossimità di fonti di calore e temperature spesso elevate (superiori a 50°C).

Non ostruire le aperture della ventilazione. Riferirsi alla parte installazione prima di usare il dispositivo.

**Rischio di esplosione e d'incendio!**

Una batteria in carica può emettere dei gas esplosivi.

- Durante la carica, la batteria deve essere messa in un luogo ben ventilato.





- Evitare fiamme e scintille. Non fumare.
- Proteggere le superficie della batteria da corto-circuiti.



Rischio di proiezioni acide!

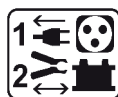


- Portare occhiali e guanti di protezione.



- In caso di contatto con gli occhi o con la pelle, sciacquare abbondantemente e consultare un medico immediatamente.

Connessione / Sconnessione:

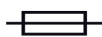


- Scollegare l'alimentazione prima di collegare o scollegare le connessioni della batteria.
- Il terminale della batteria non collegato al telaio deve essere collegato per primo. L'altra connessione deve essere effettuata sul telaio, lontano dalla batteria e dal serbatoio del carburante. Il caricatore del carica batterie deve essere collegato alla rete elettrica.
- Dopo l'operazione di carica, scollegare il caricatore della batteria dalla presa poi togliere la connessione dal telaio e in seguito la connessione della batteria, nell'ordine indicato.

Collegamento:



- Questo dispositivo deve essere collegato ad una presa di corrente con messa a terra.



- Questo dispositivo è dotato con una protezione con fusibile.



Manutenzione:

CT 210

CT 160

- Se il cavo di alimentazione è danneggiato, esso deve essere sostituito da un cavo speciale o da un'insieme disponibile presso il fabbricante o del suo servizio post-vendita.
- Se il cavo di alimentazione è danneggiato, esso deve essere sostituito dal fabbricante, dal suo servizio post-vendita o da persone di qualifiche simili per evitare pericoli.
- La manutenzione deve essere effettuata da una persona qualificata.
- Attenzione! Scollegare sempre la schede dalla presa elettrica prima di effettuare ogni manipolazione sul dispositivo.
- Se il fusibile interno è fuso, esso deve essere sostituito dal fabbricante, dal suo servizio post-vendita o da persone di qualifiche simili, per evitare pericoli.
- Regularmente, togliere il coperchio e spolverare all'aiuto del soffiatore.Cogliere l'occasione per far verificare le connessioni elettriche con un utensile isolato da persone qualificate.



- Non usare in nessun caso solventi o altri prodotti pulenti aggressivi.
- Pulire le superfici del dispositivo con uno straccio secco.

Regolamentazione:



- Dispositivo in conformità con le direttive europee
- La dichiarazione di conformità è disponibile sul nostro sito internet.



- Marca di conformità EAC (Comunità Economica Eurasiatica)



- Materiale conforme alle esigenze britanniche. La dichiarazione di conformità britannica è disponibile sul nostro sito (vedere pagina di copertina).



- Materiale conforme alle normative marocchine.
- La dichiarazione C_M (CMIM) di conformità è disponibile sul nostro sito (vedi scheda del prodotto)



Scarto:

- Questo materiale è soggetto alla raccolta differenziata. Non deve essere smaltito con i rifiuti domestici.

DESCRIZIONE DEL DISPOSITIVO (FIG I, PAG 36)

I caricabatterie CT160 e CT210 sono destinati alla carica di batterie al piombo all'elettrolito liquido di tensione nominale 12V o 24V, e di capacità indicata a seconda della tabella II pagina 41.

- | | |
|------------------------------------|---|
| 1 – Amperometro | 5 – Fusibile |
| 2 – Tasto di selezione di tensione | 6 – Cavi di carica + morsetti |
| 3 – Tasto di selezione capacità | 7 – Impugnatura di trasporto (solo su CT 210) |
| 4 – Interruttore on/off luminoso | 8 – Presa (CT160: fissa / CT210: rimovibile) |

MODO CARICABATTERIE

Precauzioni previe

- Scegliere un postp al riparo o sufficientemente aerato o specialmente allestito. Mettere al riparo di pioggia o umidità.
- Togliere i tappi della batteria (se ce ne sono) e assicurarsi che il livello di liquido (elettrolito) sia sufficiente. Altrimenti aggiungere dell'acqua distillata. Pulire con cura i terminali e i morsetti della batteria.
- Verificare che la capacità (in Amper-ora) e la tensione (in Volt) della batteria siano compatibili con il caricabatterie. Non caricare la batteria se quest'ultima è collegata al veicolo !

Caricare la batteria

- Durante la ricarica disconnettere dalla batteria tutti i sistemi elettronici (non ricaricare la batteria quando questa è connessa alla macchina).
- Collegare i morsetti ai terminali della batteria assicurandosi che ci sia un buon contatto, rispettando l'ordine che segue:
 - Collegare il morsetto rosso al terminale + della batteria.
 - Collegare in seguito il terminale nero al terminale –
- Collegare il cordolo a una presa 230V 50/60Hz.
- Scegliere la tensione di carica (12 / 24V) e il modo (normale o boost). La posizione « Boost » permette la carica veloce.

Sorveglianza a fine carica

- L'amperometro è un indicatore di carica. Quando la corrente scende a circa 0, si può interrompere la carica. In carica normale, sono necessarie circa 10 ore per ricaricare completamente una batteria.
- Non lasciare il dispositivo collegato per più di 24 ore su una batteria.
- Dopo la carica, scollegare il caricabatterie dalla presa, poi togliere i morsetti dai terminali (-) e (+), in quest'ordine.

PROTEZIONI

Questo dispositivo è stato concepito con le massime protezioni:

- I morsetti di carica sono isolati
- La protezione contro inversioni di polarità è fatta da un fusibile che deve essere sostituito in caso di errore. Rispettare il tipo di fusibile indicato sul dispositivo.
- Il dispositivo è protetto da un fusibile interno per evitare rischi in caso di rottura.
- (CT160: 1,6A – CT210: 2A)
- Protezione termica: il trasformatore del dispositivo è protetto da un termostato. Se il caricabatterie è troppo sollecitato, esso potrebbe mettersi in protezione termica durante ¼ d'ora, per poi ricominciare la carica automaticamente.

ANOMALIE / CAUSE / RIMEDI

Anomalie	Cause	Rimedi
Il tasto ON/OFF non si accende quanto posizionato sulla posizione ON.	Assenza di corrente elettrica.	Verificare che il cavo di alimentazione sia correttamente collegato ad una presa 230V 50/60Hz. Verificare la rete elettrica.
L'amperometro del dispositivo non si muove.	Problema di alimentazione sulla presa	Verificare la presa
	Morsetti in corto-circuito o inversione di polarità	Verificare che i fusibili non siano fusi e che il disgiuntore sia messo correttamente.
	La batteria che si vuole caricare è difettosa.	Controllare la tensione sui terminali servendosi da un voltmetro. Se questa tensione sale istantaneamente a più di 2,5V per elemento la batteria potrebbe essere solfatata o deteriorata
	Errore di tensione (12 -24 V)	Verificare che il commutatore sia sulla posizione corretta (12 o 24V)
Il caricabatterie è correttamente collegato ma non carica la batteria	In seguito all'uso intensivo, il dispositivo si è messo in protezione termica	Aspettare 15 minuti per che il dispositivo si raffreddi
	Fusibile bruciato	Sostituire il fusibile
	Scarso contatto morsetti	Pulire i terminali della batteria e dei morsetti. Verificare lo stato dei cavi e dei morsetti.
	Posizione di carica sbagliata	Verificare la coerenza fra la posizione di carica e la tensione della batteria
L'ago dell'amperometro sale oltre la gradazione massima anche se la regolazione del commutatore è al minimo.	In seguito all'uso intensivo, il dispositivo si è messo in protezione termica	Aspettare 15 minuti per che il dispositivo si raffreddi
	La batteria è profondamente scarica	Mantenere la carica conservando la regolazione al minimo.
	Errore di tensione (12 - 24 V)	Verificare che il commutatore sia sulla posizione corretta (12 o 24V)
Il fusibile brucia ogni volta che viene sostituito	La batteria ha degli elementi in corto-circuito	Batteria danneggiata. Cambiare la batteria
	Inversione di polarità	Collegare il morsetto al terminale + della batteria e il morsetto - al terminale - della batteria
	Avviamento del veicolo	Non effettuare l'avviamento con il caricabatterie collegato.
	Posizione di carica sbagliata	Verificare la coerenza fra la posizione di carica e la tensione della batteria
	Consumo eccessivo di corrente sulla batteria	Non togliere la corrente dalla batteria durante la carica
	Il dispositivo carica una batteria 12V sulla posizione 24V	Posizionare il commutatore nella posizione 12V.

GARANZIA

La garanzia copre qualsiasi difetto di fabbricazione per 2 anni, a partire dalla data d'acquisto (pezzi e mano d'opera).

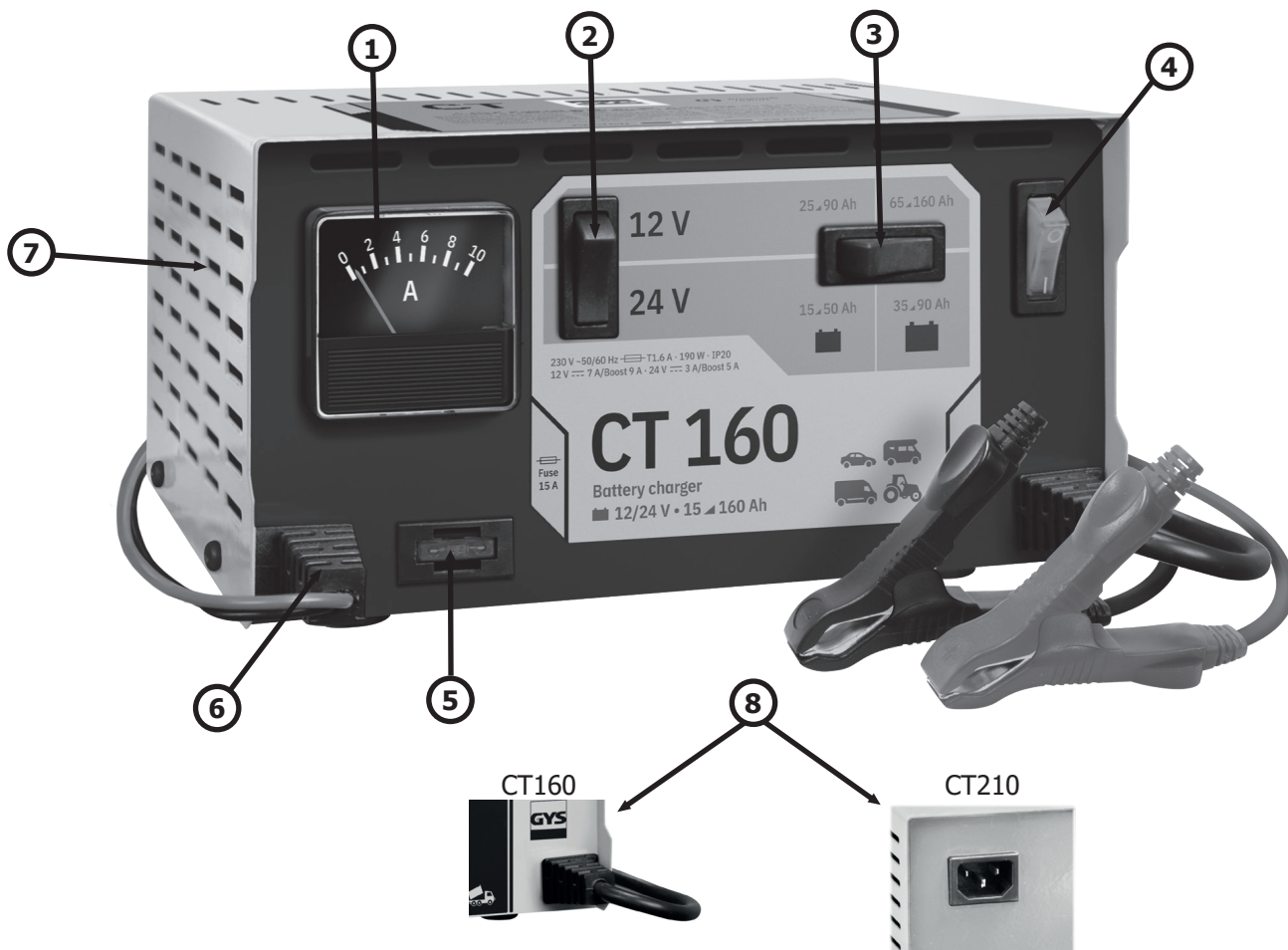
La garanzia non copre:

- Danni dovuti al trasporto.
- La normale usura dei pezzi (Es. : cavi, morsetti, ecc.).
- Gli incidenti causati da uso improprio (errore di alimentazione, cadute, smontaggio).
- I guasti legati all'ambiente (inquinamento, ruggine, polvere).

In caso di guasto, rinviare il dispositivo al distributore, allegando:

- la prova d'acquisto con data (scontrino, fattura...)
- una nota esplicativa del guasto.

I



II

	Battery	Ah Min	Ah Max
CT 160	12V	25 Ah	160 Ah
	24V	15 Ah	90 Ah
CT 210	12V	35 Ah	210 Ah
	24V	20 Ah	100 Ah

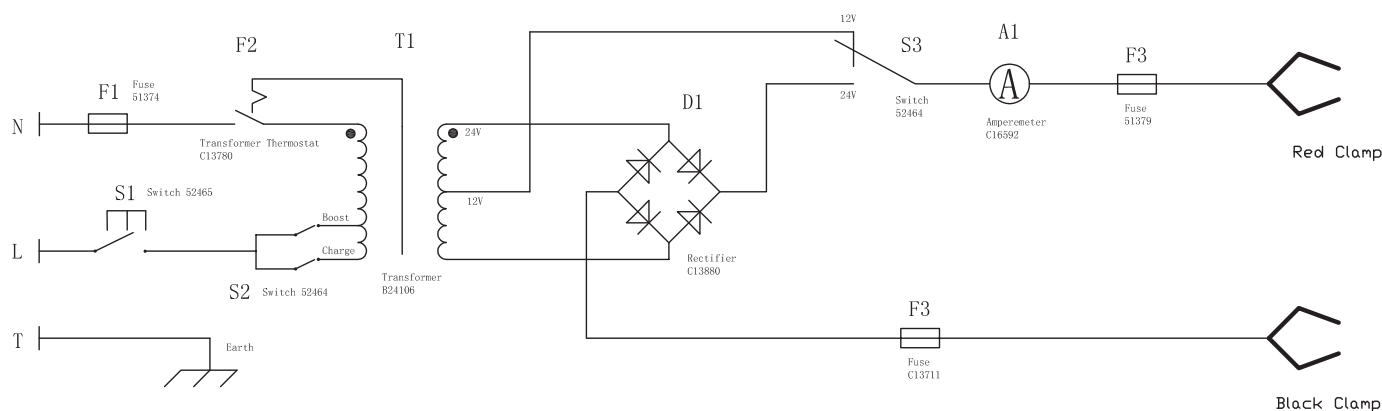
SPÉCIFICATIONS TECHNIQUES / TECHNICAL FEATURES / TECHNISCHE EIGENSCHAFTEN / ESPECIFICACIONES TÉCNICAS / ТЕХНИЧЕСКИЕ ХАРАКТЕРИСТИКИ / TECHNISCHE SPECIFICATIES / ESPECIFICAÇÕES TÉCNICAS / SPECIFICHE TECNICHE

	CT 160	CT 210
Tension d'alimentation / Supply Voltage / Netzspannung / Tensión de la red / Напряжение питания / Netspanning / Tensione d'alimentazione.	230V 50/ 60Hz	230V 50/ 60Hz
Puissance nominale max / Max nominal power/ Max. Leistung / Potencia nominal máx. / Макс. номинальная мощность / Maximaal nominaal vermogen / Potenza nominale max.	190W	260W
Tension de charge / Charge voltage / Ladespannung / Tensión de carga / Напряжение зарядки / Laadspanning / Tensione di carica.	12V / 24V	12V / 24V
Courant de charge / Charge current / Ladestrom / Corriente de carga / Ток зарядки / Laadstroom / Corrente di carica.	9A / 5A	12A / 6A
Courbe de charge / Charging curve / Ladekennlinie / Curva de carga / График зарядки / Laadcurve / Curva di carica.	Type W	Type W

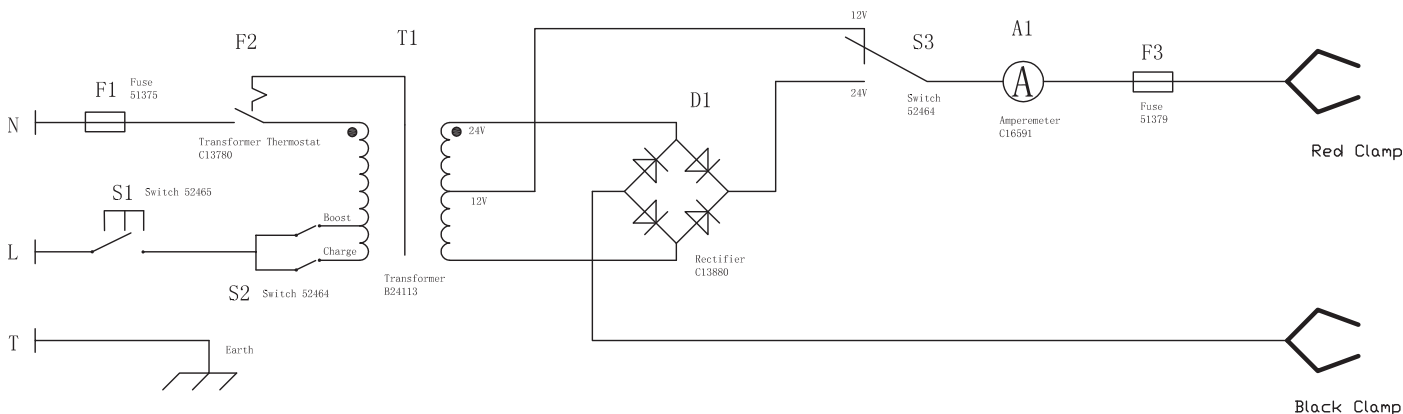
Température de fonctionnement / Operating temperature / Betriebstemperatur / Temperatura de funcionamiento / Рабочая температура / Werktemperatuur. / Temperatura di funzionamento.	0 – 60°C	0 – 60°C
Température de stockage / Stacking temperature / Lagerungtemperatur / Temperatura de almacenaje / Температура хранения / Opslagtemperatuur. / Temperatura di stoccaggio.	-20 °C – 80°C	-20 °C – 80°C
Classe de protection / Protection index/ Schutzklasse / Clase de protección / Степень защиты / Beschermingsklasse. / Classe di protezione.	IP 20	IP 20

SCHÉMAS ÉLECTRIQUES / CIRCUIT DIAGRAM / SCHALTPLAN / DIAGRAMA ELECTRICO / ЭЛЕКТРИЧЕСКАЯ СХЕМА / ELEKTRISCHE SCHEMA / SCHEMA ELETTRICO

CT 160



CT 210





COMPOSANTS / COMPONENTS / KOMPONENTEN / COMPONENTES / КОМПЛЕКТУЮЩИЕ / ONDERDELEN / COMPONENTI

	CT160	CT210
Fusible 15A (x10) / Fuse 15A (x10) / Schmelzsicherung 15A (x10) / Fusible 15A (x10) / Плавкий предохранитель 15A (x10) / Zekering 15A (x10) / Fusibile 15A (x10)	054493	-
Fusible 20A (x10) / Fuse 20A (x10) / Schmelzsicherung 20A (x10) / Fusible 20A (x10) / Плавкий предохранитель 20A (x10) / Zekering 20A (x10) / Fusibile 20A (x10)	-	054509
Pince rouge et noire 40A / Red and black clamp 40A / Klemmen - Rote und schwarze 40A / Pinza roja y negra 40A / Красный и черный зажим 40A / Rode en zwarte klem 40A / Morsetto rosso e nero 40A	053106	-
Pince rouge 40A / Red clamp 40A / Klemme - rot 40A / Pinza roja 40A / Красный зажим 40A / Rode klem 40A / Morsetto rosso 40A	-	72023
Pince noire 40A / Black clamp 40A / Klemme - schwarz 40A / Pinza negra 40A / Черный зажим 40A / Zwarte klem 40A / Morsetto nero 40A	-	72022

Transformateur / Transformer / Transformator / Transformador / Трансформатор / Transformator / Trasformatore	53187	53188
Cordon secteur / Power supply cable / Netzkabel / Cable de red eléctrica / Сетевой шнур / Elektrische netsnoer / Cavo corrente	-	53267
Ampèremètre / Anmeter / Amperermeter / Ampermetro / Амперметр / Ampèremeter / Amperometro	C16592	53294
Interrupteur noir et rouge / Black and red switch / Schalter - schwarz und rot / Interruptor negro y rojo / Черно-красный выключатель / Zwarte en rode schakelaar / Interruttore nero e rosso	52464	
Interrupteur vert lumineux / Green illuminated switch / Schalter - grün / Interruptor verde luminoso / Светящийся зеленый выключатель / Groene verlichte schakelaar / Interruttore verde luminoso	52465	
Pont de diodes / Diode bridge / Gleichrichter / Puente de diodos / Диодный мост / Diode brug / Ponte a diodi	-	52157

ICÔNES / SYMBOLS / ZEICHNERKLÄRUNG / ICONOS / СИМБОЛЫ / SYMBOLEN / ICONE / PICTOGRAMAS

	Produit recyclable qui relève d'une consigne de tri (selon le décret n°2014-1577) / Recyclable product that falls within waste sorting recommendations (according to Decree n° 2014-1577). / Recyclingprodukt, der durch Mülltrennung entsorgt werden muss. (gemäß Dekret n°2014-1577). / Producto reciclable que requiere una separación determinada (según el Decreto n°2014-1577). / Перерабатываемый продукт, подпадаемый под определенные правила сортировки (Декретом № 2014-1577). / Prodotto riciclabile soggetto a raccolta selettiva.
	CMIM : Certification Marocaine CMIM : Moroccan Certification CMIM : Marokkanische Zertifizierung CMIM : Certificación Marroquí CMIM : Марокканская сертификация CMIM : Marokkaanse certificering CMIM : Certificazione Marocchina
IP 20	Protégé contre l'accès aux parties dangereuses des corps solides de diam > 12,5mm (équivalent doigt de la main). / Protected against rain and against fingers access to dangerous parts. / Schutz vor Eindringen von festen Fremdkörpern (Durchmesser >12,5mm = Finger einer Hand). / Protegido contra el acceso a partes peligrosas con el dedo, y contra las caídas verticales de gotas de agua. / Защищен против доступа твердых тел диаметром > 12,5 мм (размером с палец руки) в опасные места. / Beschermtd tegen toegang tot gevaarlijke delen met een vinger en tegen verticaal vallende waterdruppels. / Partes perigosas protegidas para evitar contato com o usuário.
< 70dB	Niveau de bruit / Noise level / Störpegel / Nivel de ruido / Уровень шума / Geluidsniveau / Livello di rumore



SAS GYS
1, rue de la Croix des Landes
CS 54159
53941 SAINT-BERTHEVIN Cedex