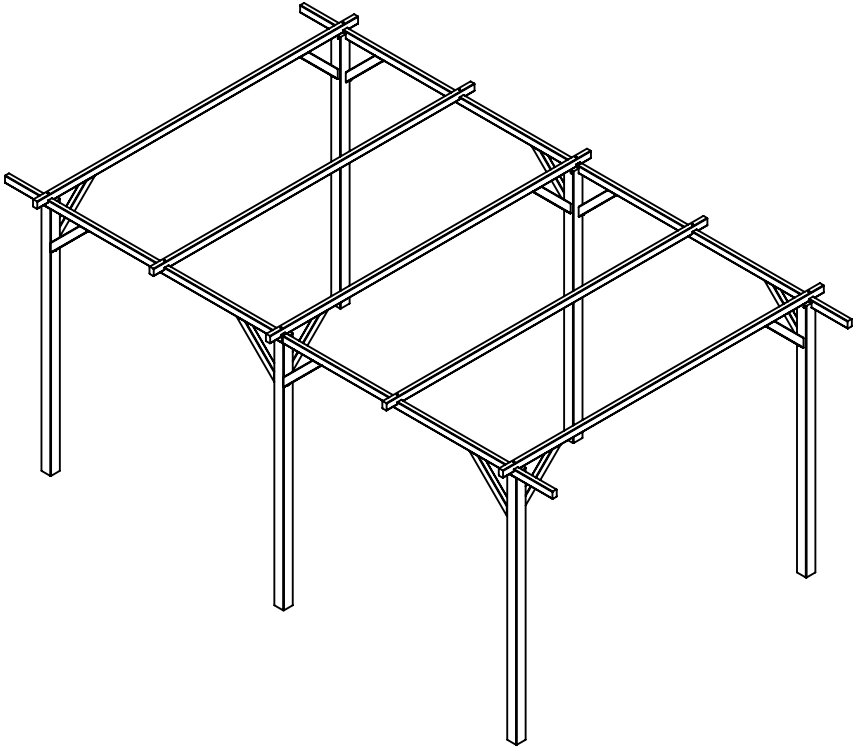


Ref.002303

Vers.2

# HENRI

Notice de montage - Building instructions - Handleiding - Montageanleitung  
Istruzioni per il montaggio - Instrucciones de montaje - Instrukcja montażu



  
forest-style  
ENJOY YOUR GARDEN

## PRECAUTIONS

Le matériau utilisé est un produit naturel qui varie selon les conditions climatiques et en fonction de son exposition. Il est susceptible de gonfler légèrement pendant les périodes hivernales et de se rétracter en périodes sèches. Ces variations dimensionnelles sont tout à fait normales et ne remettent pas en cause la solidité, la stabilité et la fonctionnalité du produit.

**Le bois utilisé a été traité en autoclave. Il n'est pas nécessaire d'appliquer un traitement supplémentaire. Si vous souhaitez colorer votre carport, vous pouvez passer une lasure ou une peinture.**

Les spécialistes de votre magasin vous conseilleront dans le choix du ou des produits appropriés.

## CONDITIONS DE GARANTIE

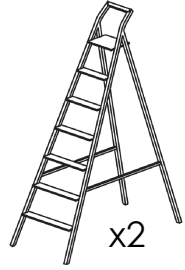
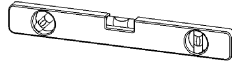
**Conditions de garantie :** La garantie est valable à partir de la date d'achat. Un justificatif de la date d'achat doit être fourni pour toute demande de garantie. Certaines particularités sont acceptables, comme: les noeuds et les bouchons dans le bois, décoloration, fentes droites, fentes de séchage car elles n'altèrent pas la qualité du produit, torsions et voilages si l'assemblage reste possible, noeuds non adhérents, poches de résine, toute évolution naturelle relative au matériau du bois. Pour les carports, veuillez noter que toutes les planches ont toujours une belle face qui doit être positionnée vers l'extérieur (la face cachée peut présenter certains défauts de rabotage, écorce, fentes, ...). Notre garantie couvre tout défaut de fabrication ou de matière et se limite à la réparation ou au remplacement de la pièce défectueuse. Les éventuels frais de pose, de dépose et de traitement ne sont pas pris en charge. La garantie n'implique en aucun cas une demande d'indemnités ou de dommages - intérêts. Pour les livraisons à domicile, les réclamations concernant l'état des marchandises livrées ne sont recevables que si elles sont formulées par écrit recommandé dans les 48h de leur arrivée auprès du transporteur concerné (coordonnées de celui-ci sur la lettre de voiture). Nous ne pouvons être tenus responsables d'un dommage lié au stockage ou au transport effectué par le revendeur ou le client en cas de livraison LDD. Nous ne sommes pas tenus de reprendre un matériel neuf qui nous serait retourné pour un motif ne relevant pas de notre responsabilité, si une reprise exceptionnelle était consentie, les frais éventuels de remise en état et des frais d'expédition pourraient être facturés. Nous ne reprenons jamais un matériel monté. Pour les produits en bois, le bois étant un matériau vivant qui peut donner lieu de façon normale à de légères déformations, les demandes sur les éléments dits voilés, gondolés, devront strictement être accompagnées des photos des pièces.

**Exclusions de garantie :** Utilisation abusive du produit, utilisation du produit à des fins professionnelles, utilisation non adaptée à la fonction première du produit, modification de tout ou partie du produit ou de l'un de ses composants, utilisation de pièces de rechange qui ne seraient pas d'origine, utilisation du produit dans des « conditions non raisonnablement prévisibles d'utilisation ». La garantie ne couvre pas les défauts de stockage, de montage ainsi que l'insuffisance de traitement protecteur. La garantie ne s'applique pas dans le cas de fortes intempéries (vent > 100km/h et neige > 20 cm, grêles). La garantie ne s'applique pas en cas de défauts induits par une mauvaise planéité du sol.

## FONDATIONS

Si possible, nivelez d'abord l'emplacement où vous souhaitez monter votre carport. Une surface plane facilitera les étapes de travail ultérieures.

Les poteaux devront être fixés au sol (à l'aide de supports en H en option) et bétonnés une fois que l'ensemble de la structure est totalement d'aplomb. Nous vous conseillons des fondations de 50cm environ.



x2



04:00



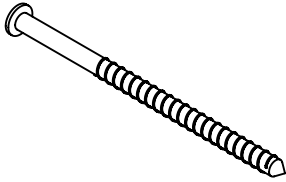
?



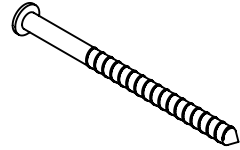
[www.forest-style.com](http://www.forest-style.com)

# Blister ref.S02887

I  
 $\varnothing 5 \times 100 \text{mm}$  (x38)

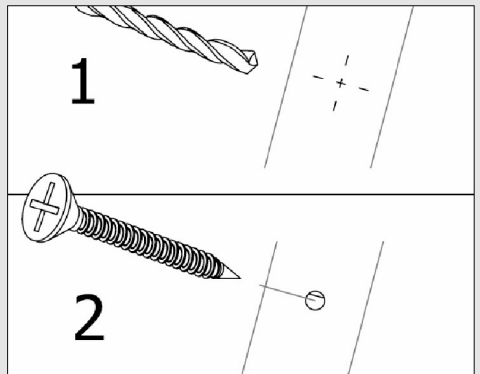


II  
 $\varnothing 5 \times 80 \text{mm}$  (x12)



Pré-perçage / Pre-drilling / Vorbohren / Perforacion previa

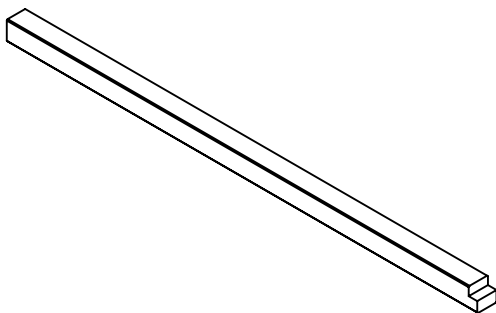
$\varnothing$ Vis / $\varnothing$ Screw / $\varnothing$ schraube / $\varnothing$ Tornillo	$\varnothing$ Percage/ $\varnothing$ Drilling / $\varnothing$ Bohrung/ $\varnothing$ Perforacion
$\varnothing 5$ (I & II)	$\varnothing 4$



M01 (x6)

S04504

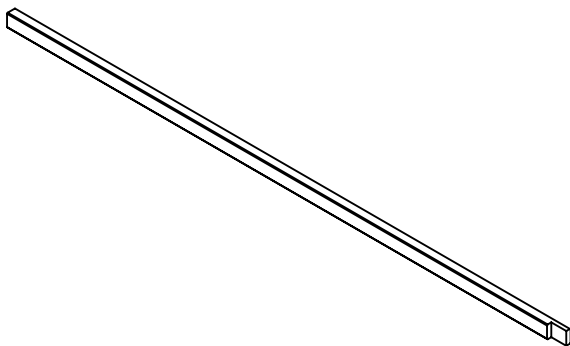
2200x90x90



M02 (x4)

S04505

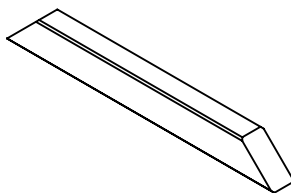
2595x60x40



M03 (x14)

S04506

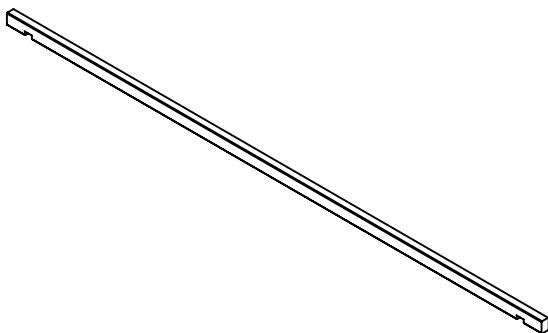
500x60x40



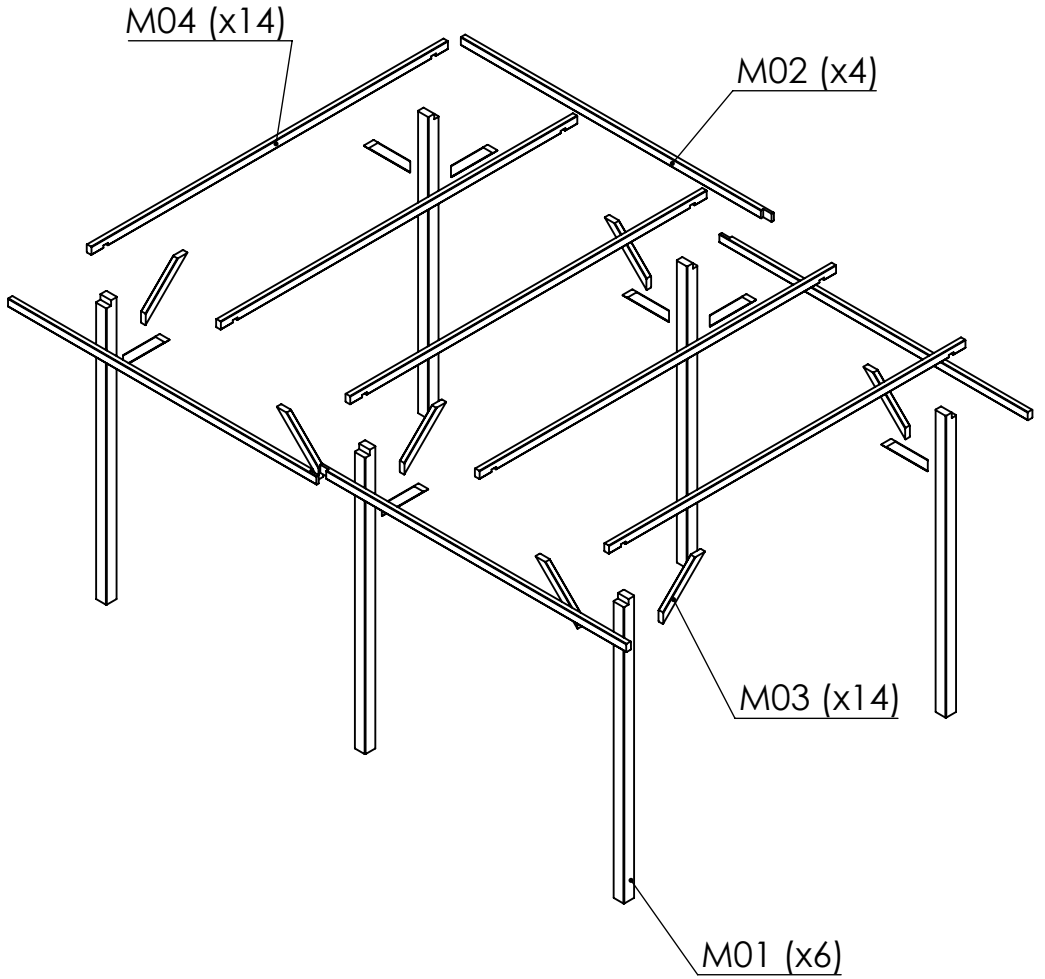
M04 (x5)

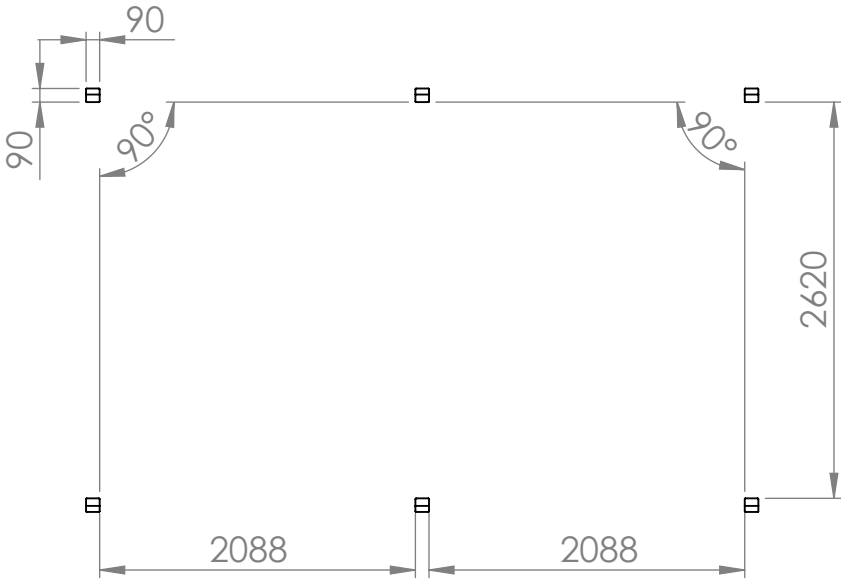
S04507

3000x60x40

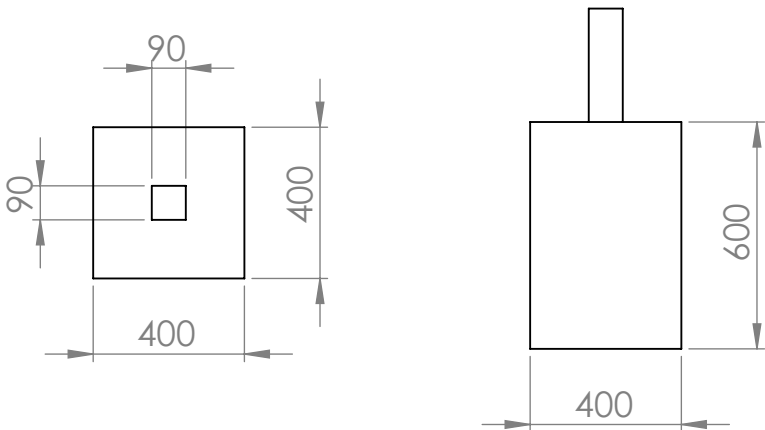


# Global View



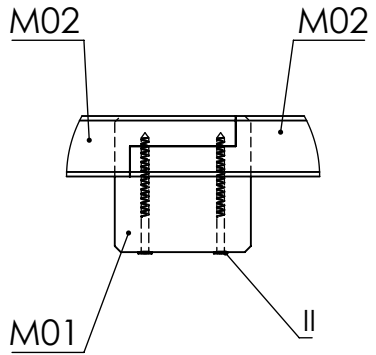
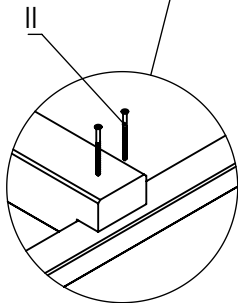
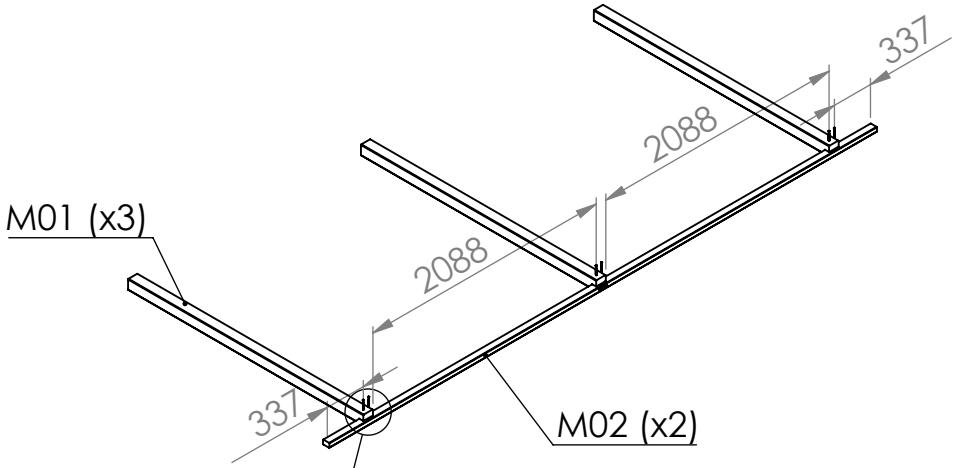
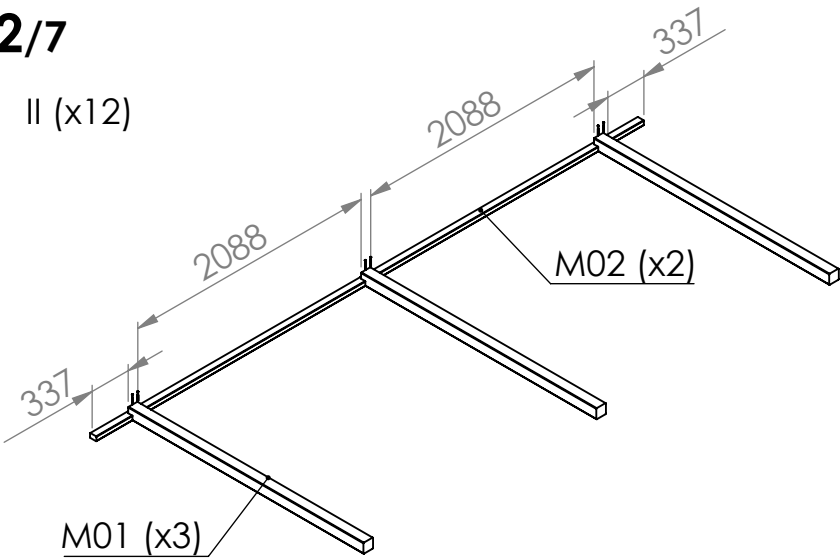


Plot Beton: 400x400x600mm  
Concrete block: 400x400x600mm

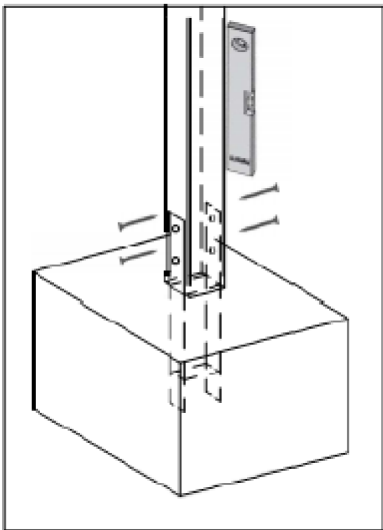
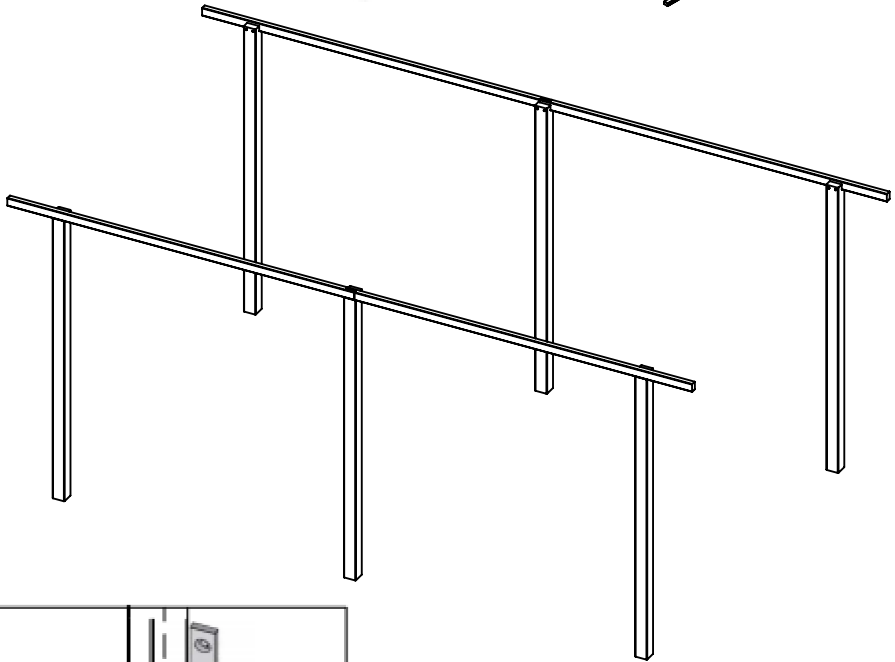
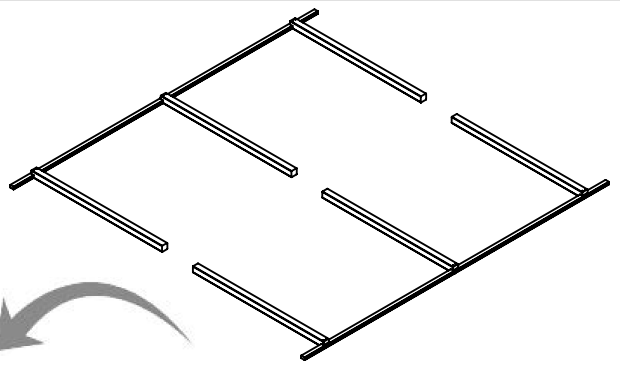


2/7

II (x12)

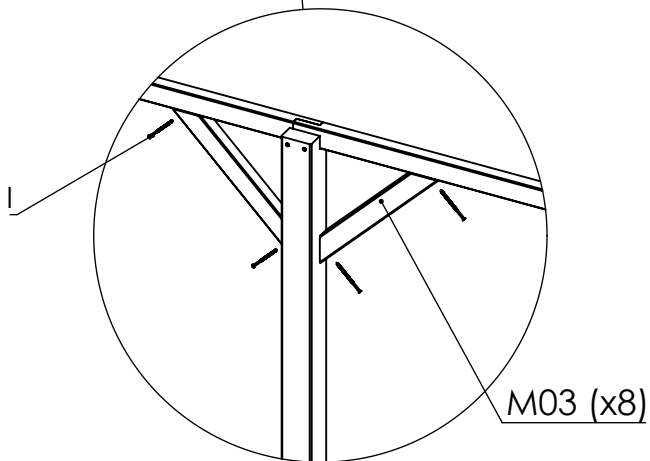
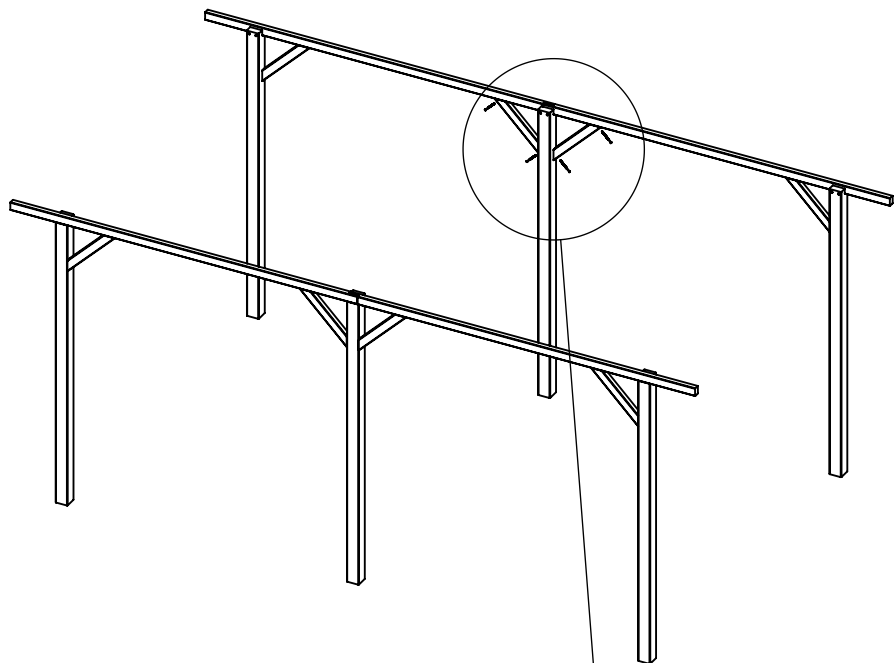


3/7



**4/7**

I (x16)



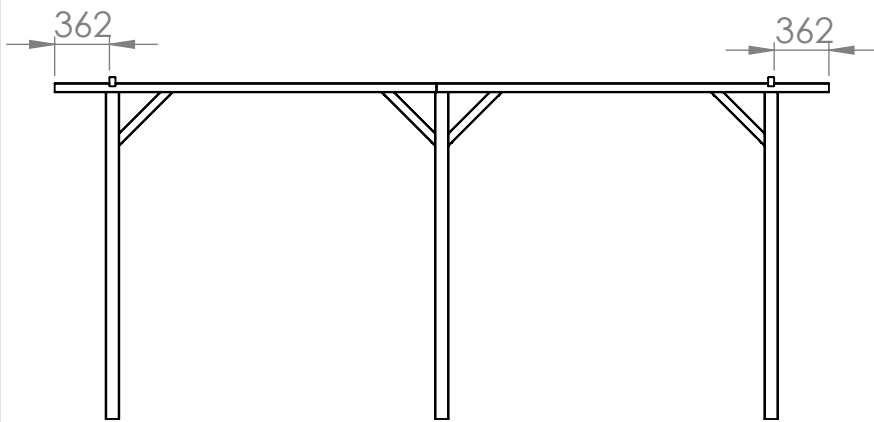
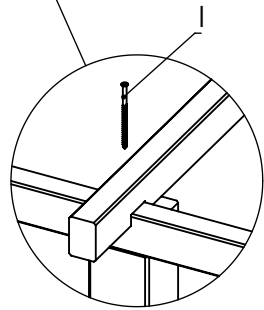
5/7

I (x4)

A=B

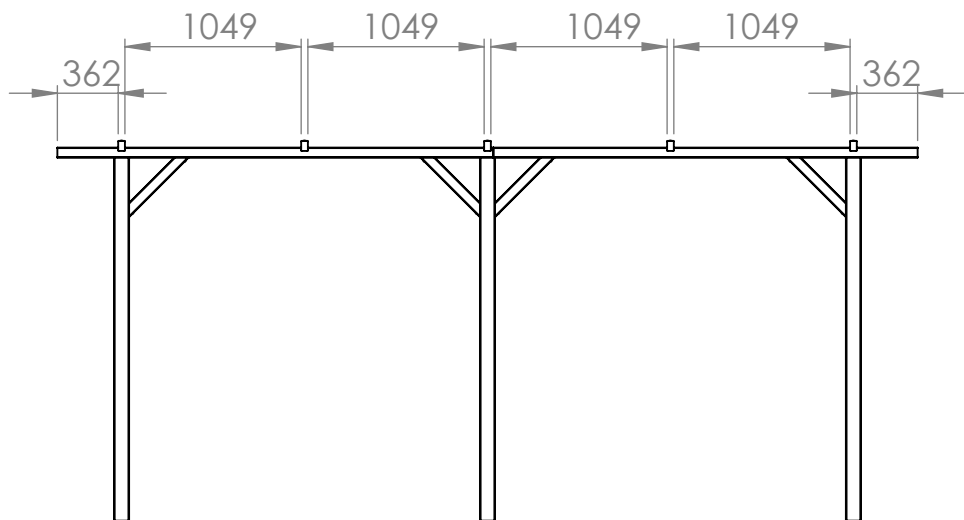
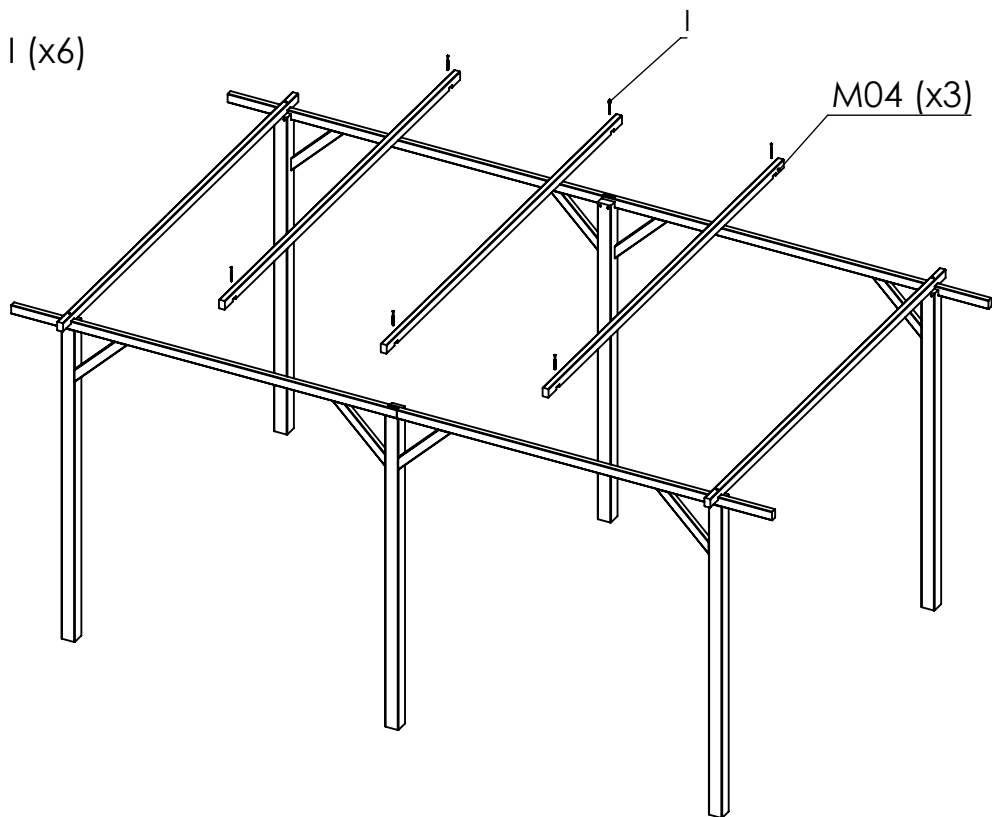
A  
B

M04 (x2)



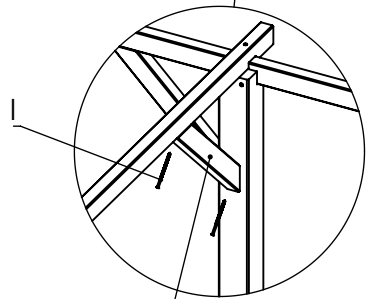
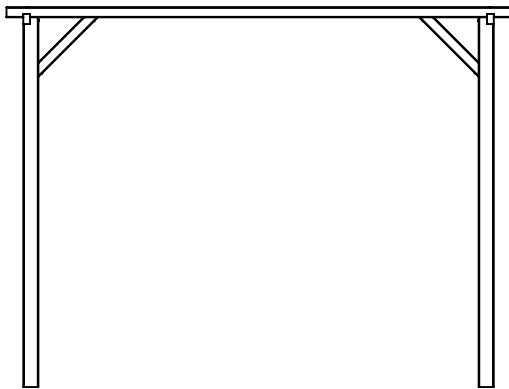
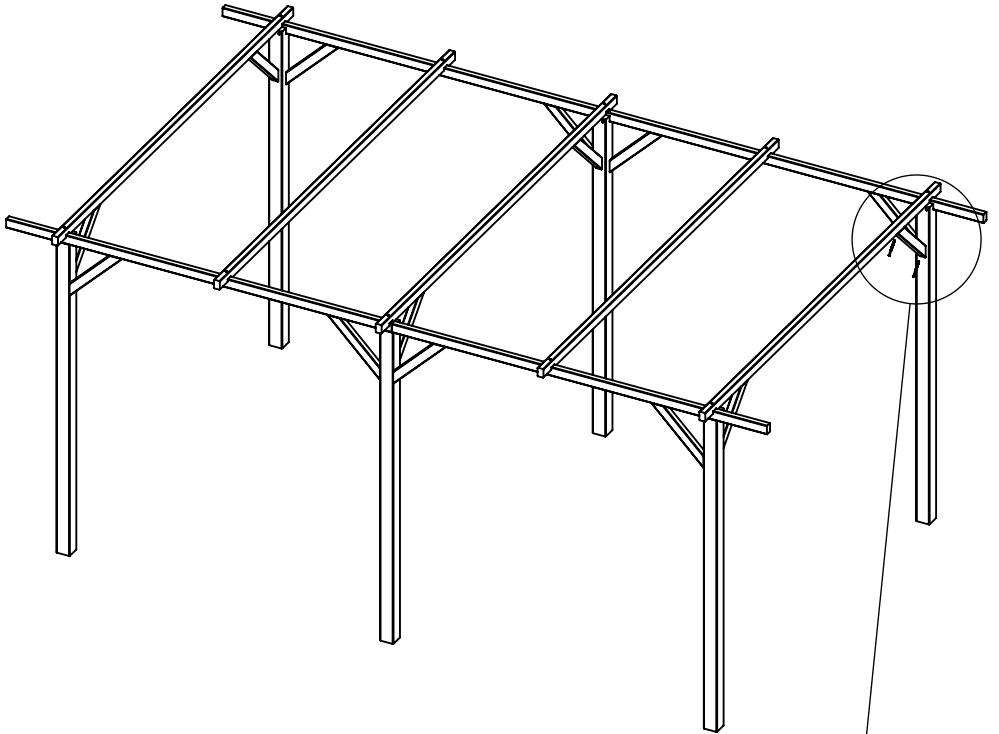
**6/7**

1 (x6)



7/7

1 (x12)



M03 (x6)

# forest-style

ENJOY YOUR GARDEN

