



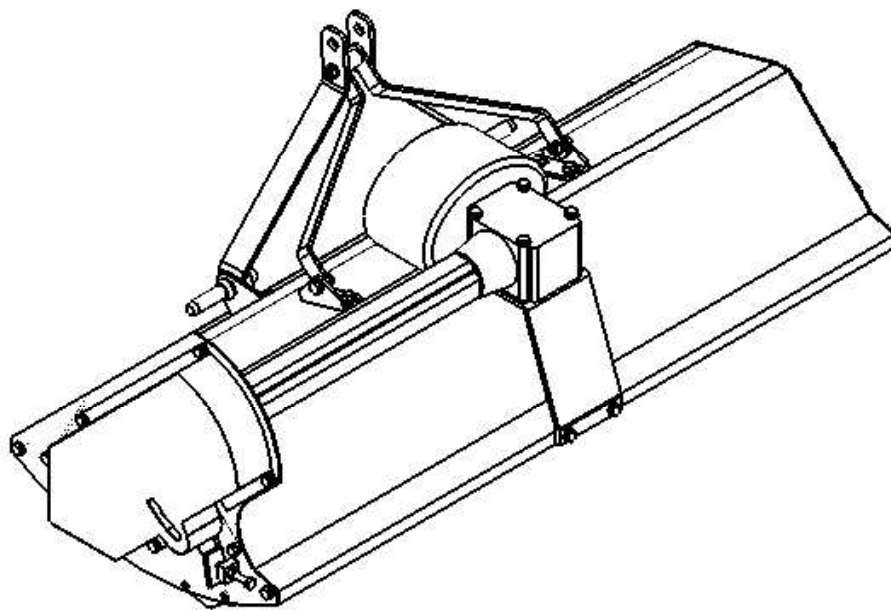
Farm & Garden Equipment

DelMorino SRL

Del Morino srl , v. Caroni di Sotto 19,
I-52033 Caprese Michelangelo AR Italy
Ph: +39-575-791059 Fax: +39-575-791210
E.mail: export@del-morino.it
<http://www.del-morino.it>

MANUEL D'EMPLOI ET ENTRETIEN

BROYEUR LEGER TYPE FUNNY



PREFACE

Ce manuel fait partie de la machine.

Il doit toujours accompagner la machine pour la consultation la plus rapide. Tous les annexes citées dans le manuel font parties intégrantes du manuel.

But du manuel

Ce manuel donne toutes les informations nécessaires pour l'utilisation correcte et pour travailler en sécurité. L'utilisateur doit lire avec attention ce manuel avant d'utiliser la machine.

Responsabilité de l'utilisateur

L'utilisateur est responsable pour tout accident ou dommage causés par une mauvaise utilisation de la machine.

Assistance dans l'utilisation du manuel

Explications: contacter le revendeur. Approvisionnement de nouvelles copies du manuel: si le manuel a été égaré ou s'il est détérioré ou si l'on a besoin d'une copie du manuel dans une langue étrangère, l'utilisateur doit s'adresser au revendeur ou le fabricant.

Attention aux signaux d'avertissement



<Danger>: quand Vous voyez ce signal : situation dangereuse imminente ou possibilité de mort ou de graves lésions.



<Warning>: quand Vous voyez ce signal : situation dangereuse potentielle ou possibilité de mort ou de lésions. Moins grave que l'autre.



<Caution> : quand Vous voyez ce signal : situation dangereuse potentielle ou la possibilité de moyennes ou petites lésions.

<Important>: quand Vous voyez ce signal, les instructions doivent être suivies exactement pour éviter des dommages à la machine, au procès ou à l'environnement.

<Note>: quand Vous voyez ce signal voir les informations supplémentaires.

DESCRIPTION

CHAMP D'EMPLOI

La machine, selon les outils montés, peut effectuer fonctions différentes quelle la coupe de l'herbe, le hachage d'estocs, de émondés etc.

L'utilisation d'une idée technique constructive tendue à la recherche de performances élevées, fiabilité et durée dans le temps, améliore et optimise le rapport entre puissance et nécessité de carburant du tracteur grâce à la rigidité du châssis de la machine, à la forme des outils, au parfait équilibrage dynamique du rotor et à beaucoup d'autres solutions techniques originales.

PERFORMANCES

La machine est jointe au tracteur par un attelage trois points réversible qui fournit le mouvement et un cardan connexe à la prise de force qui fournit le mouvement rotatoire à l'arbre porte outils.

La largeur de travail est fixe et est déterminée par le choix du type de machine.

L'hauteur de coupe est réglable.

La zone de travail est centrée respect à l'axe longitudinal du tracteur.

Le rouleau arrière, au-delà d'effectuer la fonction de régulateur de l'hauteur de coupe, compacte le matériel coupé.

LIMITES DE PERFORMANCE

- Vitesse max d'avancement: 5 km/h. Vitesses supérieures à celle indiquée peuvent compromettre l'intégrité de la machine, la qualité du travail et la sûreté de l'opérateur.
- Puissance max applicable au boîtier de transmission: de 9 aux 20 KW, 5% à 540 g/min selon le types. Puissances supérieures à celle indiquée peuvent endommager le boîtier de transmission, surtout sur travaux lourds.

DOTATION STANDARD

- Cardan standard.
- Dispositif roue libre intégré dans le réducteur.
- Rouleau arrière.
- Outils couteaux.

VARIANTS & ACCESSOIRES

- Outils spatules.
- Outils maritiaux.

SPÉCIFIQUES TECHNIQUES

CARACTÉRISTIQUES POUR MODÈLE

Modèle	Typo	Version	Puissance		Largeur de travail		Poids		Dimensions A x B x H	N° outils	Tours rotor
			Hp	Kw	cm	Inch	kg	lbs	Cm	n°	g/min
FUNNY	80	S	12-28	9-20	80	32	105	231	94x60x60	12	2410
	80	TS	12-28	9-20	80	32	105	231	94x60x60	12	2410
	93	S	12-28	9-20	93	36	110	242	107x60x60	16	2410
	93	TS	12-28	9-20	93	36	110	242	107x60x60	16	2410
	106	S	12-28	9-20	106	42	122	269	120x60x60	16	2410
	106	TS	12-28	9-20	106	42	122	269	120x60x60	16	2410
	132	S	12-28	9-20	132	52	138	304	146x60x60	20	2410
	132	TS	12-28	9-20	132	52	138	304	146x60x60	20	2410
	158	S	12-28	9-20	158	62	160	353	172x60x60	24	2410
	158	TS	12-28	9-20	158	62	160	353	172x60x60	24	2410
FUNNY	80	C	12-28	9-20	80	32	105	231	94x60x60	24	2410
	80	TC	12-28	9-20	80	32	105	231	94x60x60	24	2410
	93	C	12-28	9-20	93	36	110	242	107x60x60	16	2410
	93	TC	12-28	9-20	93	36	110	242	107x60x60	16	2410
	106	C	12-28	9-20	106	42	122	269	120x60x60	32	2410
	106	TC	12-28	9-20	106	42	122	269	120x60x60	16	2410
	132	C	12-28	9-20	132	52	138	304	146x60x60	40	2410
	132	TC	12-28	9-20	132	52	138	304	146x60x60	40	2410
	158	C	12-28	9-20	158	62	160	353	172x60x60	48	2410
158	TC	12-28	9-20	158	62	160	353	172x60x60	48	2410	
FUNNY	80	M	12-28	9-20	80	32	105	231	94x60x60	24	2410
	80	TM	12-28	9-20	80	32	105	231	94x60x60	24	2410
	93	M	12-28	9-20	93	36	110	242	107x60x60	16	2410
	93	TM	12-28	9-20	93	36	110	242	107x60x60	16	2410
	106	M	12-28	9-20	106	42	122	269	120x60x60	32	2410
	106	TM	12-28	9-20	106	42	122	269	120x60x60	16	2410
	132	M	12-28	9-20	132	52	138	304	146x60x60	40	2410
	132	TM	12-28	9-20	132	52	138	304	146x60x60	40	2410
	158	M	12-28	9-20	158	62	160	353	172x60x60	48	2410
158	TM	12-28	9-20	158	62	160	353	172x60x60	48	2410	

Version :

C = Couteaux

S = Spatules

M= Maritiaux

TC = Deportable-Couteaux

TS = Deportable-Spatules

TM= Deportable-Maritiaux

PRESCRIPTIONS GÉNÉRALES

- Travailler seulement à la lumière du jour.
- **Pour prévenir éventuels dommages causés par pierres éjectées par les lames au parts de lames, avant de commencer le travail il est nécessaire s'assurer que pour au moins un rayon de 50 mt de la machine soient absents personnes ou animaux.**
- Porter pantalons longs et chaussures robustes.
- Les protections font parties intégrante de la machine: travailler toujours avec les protections.
- Attention au fond du terrain: ils ne doivent pas être présents pierres, bâtons, fils de fer, etc....
- Attention à l'emploi en pente: procéder dans la direction de majeure pente et jamais en sens oblique.
- Avant d'abandonner la place de conduite, arrêter le moteur et débrancher la transmission moteur-arbre.
- Contrôler immédiatement la machine dans le cas où viennent touchés des corps étrangers.
- Contrôler immédiatement la machine en cas de vibrations fortes.
- Changer à temps les pièces défectueuses.

ATTENTION-DANGER:

Le réducteur est doté de dispositif à la roue libre, après avoir débranché la prise de force le rotor continue à tourner pour au moins 30 secondes, avant de se rapprocher des organes de coupe s'assurer que le rotor soit arrêté.

ATTENTION :

Pour éviter la casse du cardan et du boîtier, faire démarrer la machine doucement.

RESTRICTIONS D'EMPLOI POUR LA SURETE'

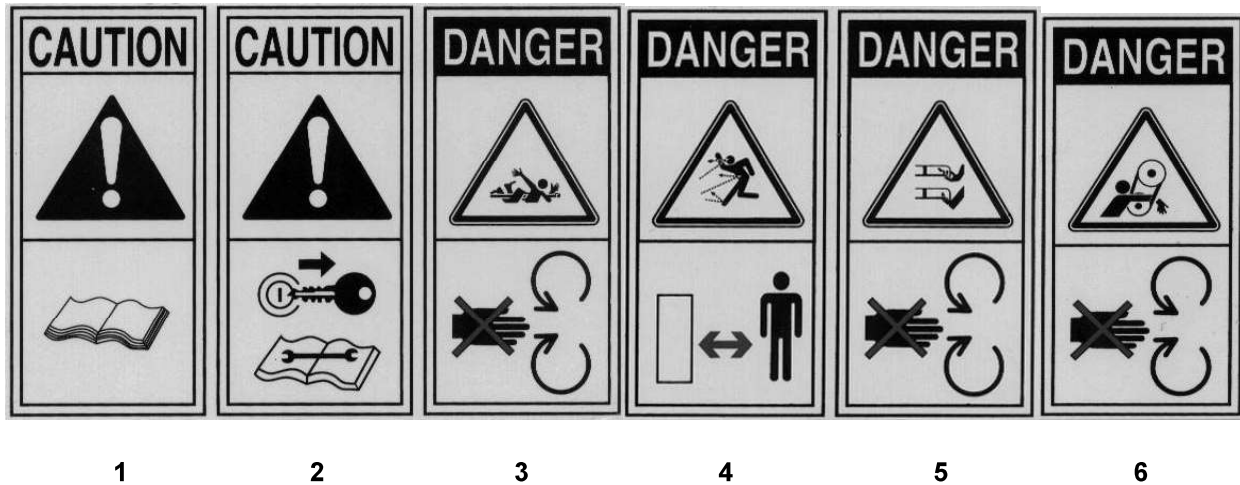
Aux enfants et aux personnes qui ne connaissent pas bien ces instructions, est interdit l'emploi de la machine. Prescriptions locales peuvent restreindre l'emploi de la machine en fonction de l'âge.

RODAGE

La machine neuve doit être rodée. A la première utilisation, atteler la machine au tracteur, brancher le cardan, baisser la machine à 15 cm du sol, brancher la prise de force et porter à 540 tours/min. Faire fonctionner la machine pour 15 minutes. Un éventuel sifflement au niveau des supports est normal, il est causé par l'arrangement des protections, et il disparaît rapidement.

SIGNAUX DE SÛRETÉ SUR LA MACHINE

Dans cette section, sont reproduits et expliqués les signaux de sûreté présents sur la machine.



1. Lire le manuel de l'opérateur.
2. Avant de faire un entretien arrêter le tracteur et extraire la clé du tableau.
3. Rester loin des lames tant que la machine est en mouvement.
4. Danger de jet objets. Rester à la distance de sûreté.
5. Rester loin des lames tant que la machine est en mouvement.
6. Rester loin des lames tant que la machine est en mouvement.

Les signaux de sûreté sur la machine doivent rester bien lisibles.

En cas d'endommagement, les étiquettes doivent être remplacées.

En cas de substitution de parties de la machine qui portent étiquettes, celles-ci doivent être rétablies.

Fourniture de nouvelles étiquettes et procédure d'application

Pour obtenir de nouvelles étiquettes, avec les instructions sur leur application, contacter le revendeur.

1. AVANT DE COMMENCER LE TRAVAIL

- a) Atteler la machine au tracteur en agissant de la façon suivante:
 - 1. Enlever les pivots goupilles à ressort des deux-points d'attelage inférieurs de la machine.
 - 2. Insérer les bras de relevage du tracteur dans les points d'attelage inférieurs de la machine, réinsérer les goupilles à ressort.
 - 3. Atteler par le tirant le troisième point d'attelage du tracteur au troisième point de la machine, (sommet du triangle d'attelage), réinsérer le pivot et bloquer avec la goupille à ressort.
- b) Machine soulevée se porter dans la zone de travail.
- c) Atteler la prise de force du tracteur au cardan de la machine.
- d) Vérifier que la chaîne du cardan soit fixée pour empêcher la rotation de la protection du cardan.

2. POUR COMMENCER LE TRAVAIL

- a) S'assurer qu'il y n'ait aucune personne dans un rayon de 50 m tout autour de la machine.
- b) Insérer la prise de force et atteindre graduellement le régime de rotation prévu.
- c) Baisser la machine jusqu'à faire appuyer au sol les patins et le rouleau arrière.
- d) Commencer à travailler.

3. A LA FIN DES OPÉRATIONS DE COUPE

- e) Arrêter le tracteur et attendre pour au moins 30 secondes pour que le rotor ait le temps de s'arrêter.
- f) Soulever la machine du terrain.
- g) Débrancher la prise de force.
- h) Débrancher le cardan de la prise de force du tracteur.
- i) Soulever complètement la machine.

INSTRUCTIONS POUR L'ENTRETIEN

Sur le tableau " À" les entretiens sont indiqués avec les échéances relatives à effectuer sur la machine.
Le non respect des échéances programmées compromet le bon fonctionnement de la machine et fait décliner la garantie.

TABLEAU " À" ENTRETIEN PROGRAMMÉ

	Premier départ	Après 10 H.	Chaque 30 H.	Chaque 500 H.	Fin saison	Début travail	Fin travail
MACHINE	Graissage		Graissage		Nettoyage Graissage		Nettoyage
RÉDUCTEUR	Niveau huile	Rajout	Niveau huile	Remplacement huile			
VIS		Serrage	Serrage				
OUTILS			Contrôle		Contrôle	Contrôle	Contrôle
COURROIES		Contrôle tension		Remplacer			

1. GRAISSAGE

Aux échéances prévues par le tableau "À", graisser les points "B", "C", "D", "E", "F", "G".
Les points de graissage sont dotés de graisseurs TYPE HYDRAULIQUE FORME "À" UNI 7663.
Pour le graissage utiliser exclusivement GRAS MULTIFONCTIONNEL À BASE LITIO Type NLGI 2.

2. NIVEAU HUILE – VIDANGE D'HUILE

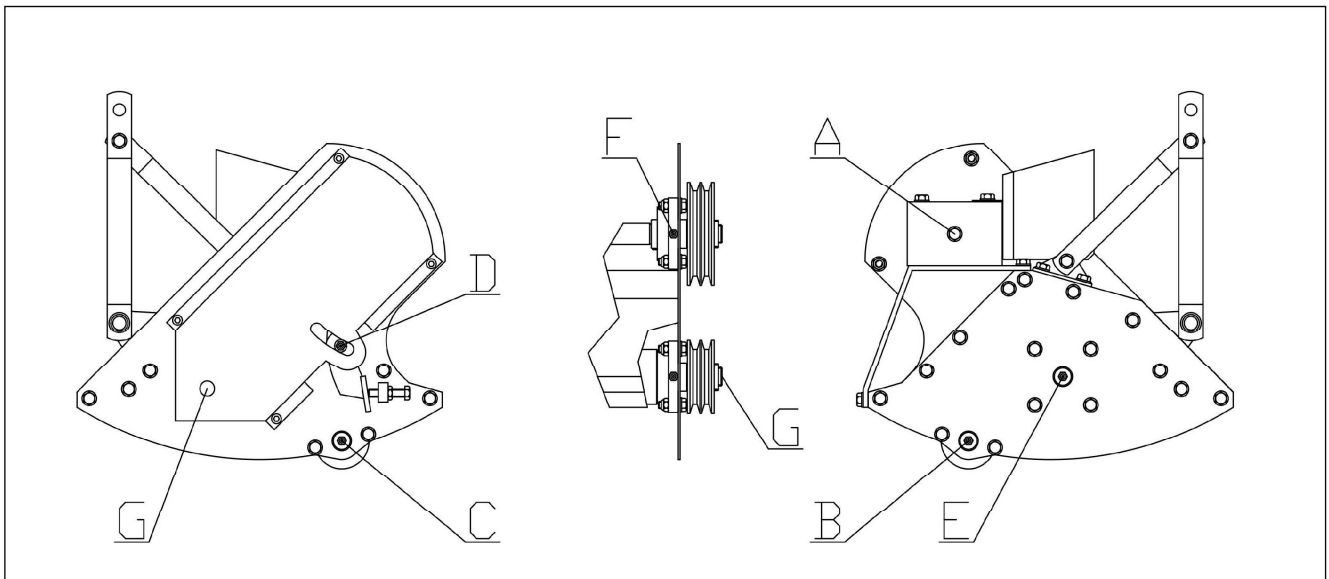
Aux échéances prévues par la fiche "À" vérifier le niveau ou vidanger l'huile dans le réducteur.
Pour le rajouter utiliser exclusivement HUILE SAE 140 EP.
Capacité Réducteur: 0,8 L.

a) Pour vérifier le niveau d'huile dans le réducteur procéder de la façon suivante:

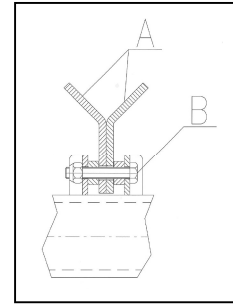
1. Avec la machine en plan dévisser le bouchon "À" et vérifier que l'huile effleure le bord inférieur du trou.
2. Si le niveau est juste revisser le bouchon "À."
3. Si le niveau est insuffisant, rajouter l'huile.
4. Niveau atteint, revisser le bouchon "À."

b) Pour vidanger l'huile dans le réducteur procéder de la façon suivante:

1. Dévisser le bouchon "À" et extraire l'huile par la spéciale pompe.
2. Introduire l'huile par le bouchon "À."
3. Niveau atteint, revisser le bouchon "À."



3. REMPLACEMENT OUTILS



a) Pour remplacer les outils procéder de la façon suivante:

1. Dévisser l'écrou et enlever la vis de fixation "B."
2. Enlever les outils "A" avec leur happes.
3. Positionner le nouvel outil.
4. Insérer la vis "B" et bloquer l'écrou.
5. **ATTENTION: tous les outils doivent être du même type.**
6. **ATTENTION: si on change le type d'ustensile, le rotor doit être équilibré à nouveau.**

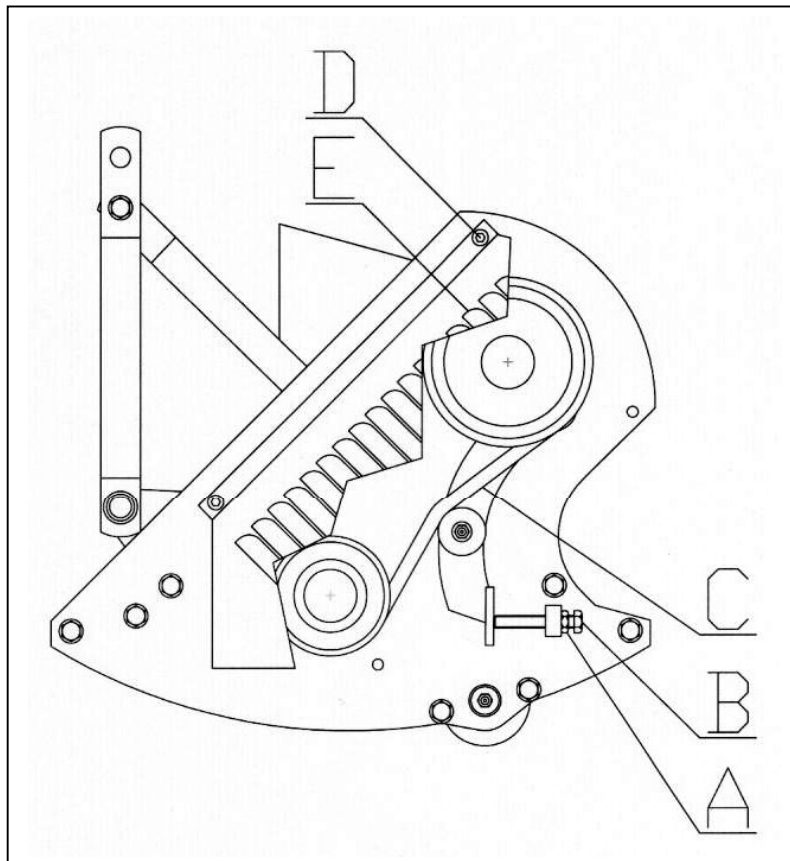
4. REGLAGE ET REMPLACEMENT DES COURROIES DE TRANSMISSION

b) Pour régler la tension des courroies de transmission procéder de la façon suivante:

1. Démontez le carter "E" en dévissant les quatre vis "D."
2. Dévisser le contre-écrou "A", visser la vis "B" pour tendre les courroies ou la dévisser pour les détendre.
3. A réglage effectué revisser le contre-écrou "A" et remonter le carter "E".

c) Pour remplacer les courroies de transmission procéder de la façon suivante:

1. Démontez le carter "E" en dévissant les quatre vis "D".
2. Dévisser le contre-écrou "A" et dévisser complètement la vis de registre "B"
3. Démontez les deux courroies usées "C" et les remplacer avec deux neuves en relevant les caractéristiques sur la SPARE PART LIST.
4. Exécuter les opérations "2" et "3" du point "A."



SOLUTION DES PROBLÈMES

MAUVAIS FONCTIONNEMENTS	CAUSES ET REMÈDES
Vibrations anormales	<ul style="list-style-type: none">- Rotor déséquilibré -S'adresser au centre d'assistance.- Perte d'un ou plus outils-Les remplacer.- Roulements abîmés. Les remplacer
Coupe irrégulière ou non satisfaisante	<ul style="list-style-type: none">- Outils abîmés-Les remplacé.- Choix des outils non optimaux-Les remplacer avec autre type.

TRANSPORT

Les déplacements de la machine, portée par le tracteur, hors du travail, doivent être arrêtés et la transmission débranchée.

<Important>: garder une vitesse modérée. Éviter les fortes vibrations.

<Note>: sur route, respecter le Code Routier local. Exhiber sur les extrémités arrière les panneaux de signalation. Respecter les éventuelles dispositions locales.

<Opérations>: bloquer les barres de l'élevateur avec les chaînes et tendeurs parallèles. Cette opération évite que les barres se déplacent latéralement.

DEPOT

Maintenir la machine en dépôts secs et sans poussière.

INFORMATIONS SUR LA DEMOLITION



A la fin de la vie opérationnelle de la machine, elle est mise en ferraille; cette opération est effectuée seulement par des démolisseurs autorisés. Suivre les règles locales. S'adresser aux autorités compétentes pour apprendre la procédure à suivre. Les constituants principaux de la machine sont: matériaux de fer, caoutchouc, peinture, etc.....

GARANTIE

La machine est couverte de garantie du constructeur pour 24 mois.

La garantie décline quand :

- a) l'entretien n'a pas été correctement effectué
- b) l'utilisation ne correspond pas à la destination de la machine
- c) la machine a été transformée ou modifiée sans l'accord du constructeur

