

MINI PELLE CTX8010 – 1200 KG

ARGUMENTAIRE DE VENTE



EUROTEK DISTRIBUTION

Importateur officiel en France

9 Parc d'activités des Massiès 81800 COUFFOULEUX - 05 63 81 09 68 -

www.eurotek.fr

POSTE DE CONDUITE ERGONOMIQUE, FONCTIONNEL et CONFORTABLE

Manœuvres d'avancement



Siège baquet
Dossier réglable



Accoudoirs

Commandes par joystick basse pression hydraulique proportionnelles

Compteur digital multifonction



Accélérateur



Levier de sécurité

Commande ligne
Hydraulique BRH



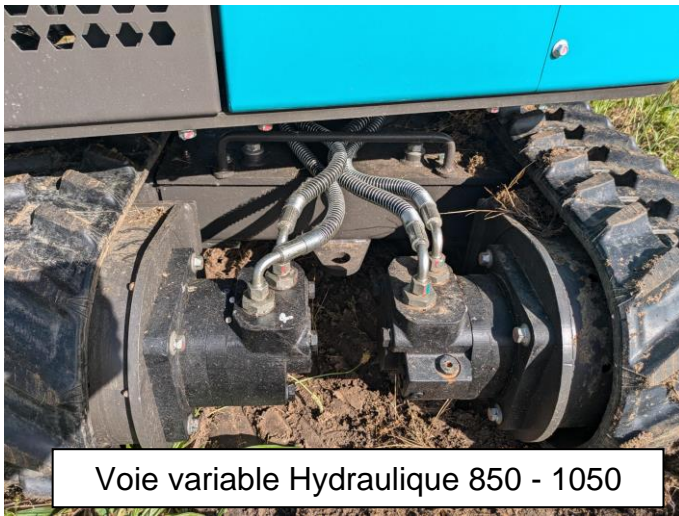
Toit de série avec arceau
repliable



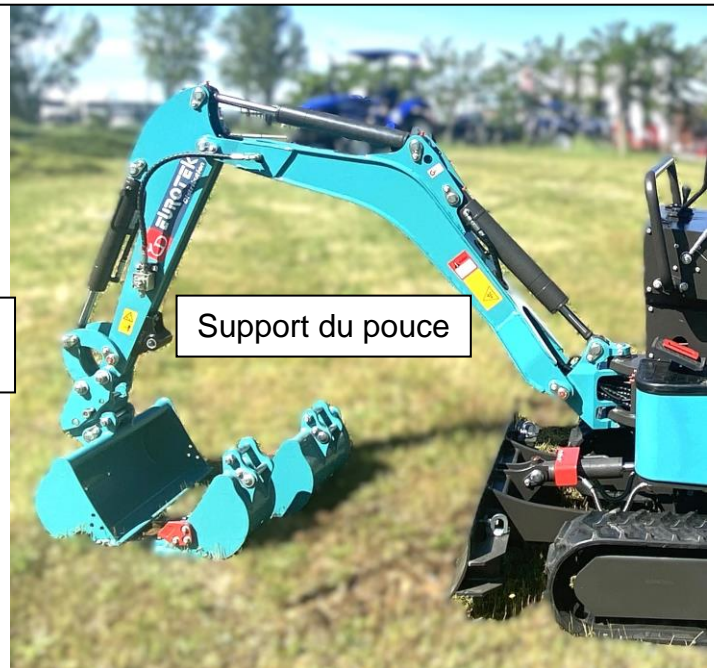
Phare de travail à LED



SIMPLE D'UTILISATION et D'ENTRETIEN



Vérins à l'extérieur de la zone de travail
Flexibles protégés, intégrés dans le bras et le balancier



Niveaux visibles de l'extérieur



MOTEUR ACCESSIBLE

YANMAR DIESEL 3 Cylindres 15CV où moteur KOOP Mono Cylindre 10CV

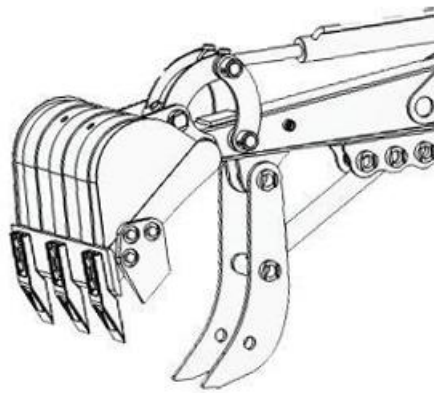


LARGE GAMME D'OUTILS

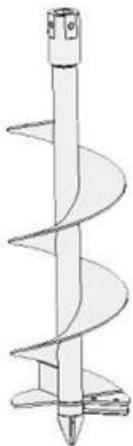
Grappin / Tarrière / Dent Ripper / Rateau / Brise Roche



Log grab



Mechanical thumb



Auger



Ripper



Rake



CARACTERISTIQUES

DIMENSIONS	
Longueur maximum de transport	3247 mm
Largeur de plateforme	920 mm
Hauteur de la machine	2176 mm
Largeur des chenilles caoutchouc	180 mm
Longueur des chenilles	1300 mm
Distance du balancier à la plateforme	2460 mm
Garde au sol	338 mm

POIDS	
POIDS canopy	1210 kg

MOTORISATION	
MOTEUR	YANMAR D722
Puissance	15 CV
Cylindres	3
Refroidissement	Liquide
Réservoir	10

HYDRAULIQUE	
Type de pompe	Pompe à engrenages
Débit maximal	6.6 L/min
Pression circuit hydraulique	20 Mpa
Réservoir	18 L

PERFORMANCES	
Profondeur de fouille	1948 mm
Hauteur maximum d'excavation	3300 mm
Hauteur maximum de déversement	2304 mm
Hauteurs d'aplanissement avec lame	124/305 mm
Capacité du godet standard	0.03 m ³
Force d'excavation	12.8 KN (1300 kg)
Force au crochet	6.5 KN (663 kg)
Angle maximum du balancier	Gauche 85 degrés Droit 40 degrés
Vitesse de marche	2.2 km/h



MOTEUR YANMAR 3 CYLINDRES



MOTEUR KOOP MONO-CYLINDRE

