

FR

MANUEL D'UTILISATION

Notice d'instructions originale

ATTENTION: Lire attentivement ce manuel avant utilisation de l'appareil.

EN

OPERATOR'S MANUAL

Original operating instructions

WARNING: Read this manual carefully before using the machine.



V.202509-01

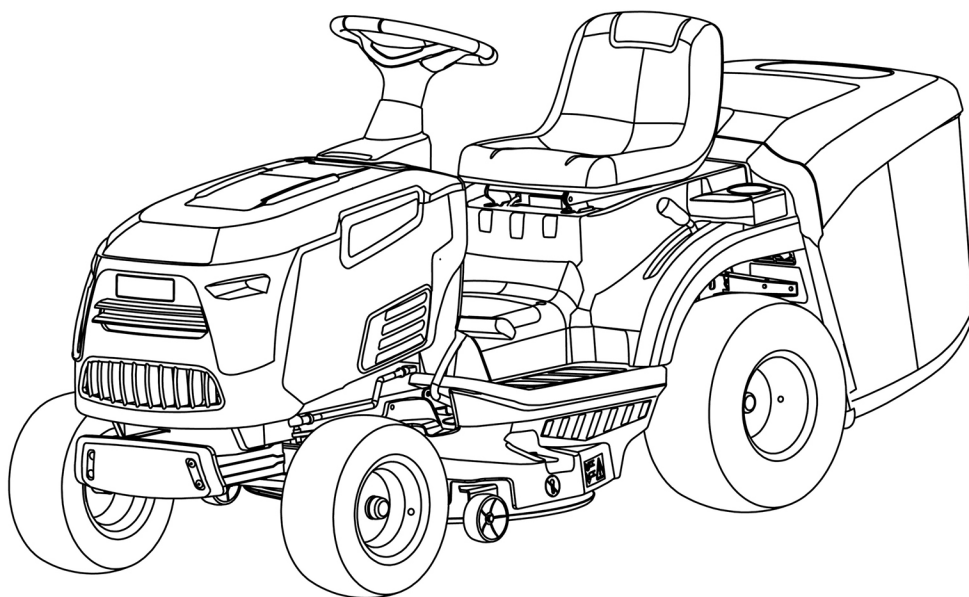


EDEN PARC

PAR ESPACE EMERAUDE



MANUEL DU PROPRIÉTAIRE



AVERTISSEMENT!

Veuillez lire attentivement ce manuel avant d'utiliser la machine.

EA86HCB (Type LT86H-B-L413)
EA102SHCB (Type LT102H-B-L586)

INTRODUCTION

Cher Client,

Nous vous remercions d'avoir choisi l'un de nos produits. Nous espérons que l'utilisation de votre nouvelle machine vous donnera entière satisfaction et qu'elle répondra pleinement à toutes vos attentes.

Ce manuel a été rédigé pour vous aider à vous familiariser avec la machine et à l'utiliser en toute sécurité et de manière efficace. N'oubliez pas qu'il fait partie intégrante de la machine et veillez donc à le conserver à portée de main pour pouvoir vous y reporter ultérieurement et le transmettre à un futur acquéreur si vous vendez votre machine.

Cette nouvelle tondeuse à gazon a été conçue et fabriquée conformément aux normes en vigueur. Elle est sûre et fiable si elle est utilisée pour couper l'herbe et ramasser les résidus de tonte en suivant les instructions figurant dans ce manuel (**utilisation appropriée**). Si vous utilisez la machine d'une autre manière ou si vous ne tenez pas compte des instructions d'utilisation, d'entretien et de réparation en toute sécurité, cela est considéré comme étant un cas de « **mauvais usage** ». Dans ce cas, la garantie est automatiquement annulée et le fabricant n'est pas tenu responsable des dommages ou blessures à soi-même ou à autrui.

Des améliorations étant régulièrement apportées à nos produits, vous pouvez constater de légères différences entre votre machine et les descriptions figurant dans ce manuel. La machine peut subir des modifications sans préavis et sans l'obligation de mise à jour du manuel, les caractéristiques essentielles de sécurité et de fonctionnement restant toutefois inchangées. En cas de doute, n'hésitez pas à contacter votre revendeur. Et maintenant, prenez plaisir à travailler avec votre machine !

SERVICE APRÈS-VENTE

Ce manuel fournit toutes les instructions nécessaires pour utiliser la machine et effectuer l'entretien de base.

Toute opération de réglage ou d'entretien non décrite dans ce manuel doit être effectuée par votre revendeur ou un centre d'assistance spécialisé. Ceux-ci disposent des compétences et de l'équipement nécessaires pour s'assurer que les interventions sont réalisées correctement sans affecter la sécurité de la machine.

Cela contribuera à garantir à votre nouvelle acquisition un niveau de

performance optimale et à conserver sa valeur dans le temps.

Pour tout remplacement, veuillez contacter votre revendeur.

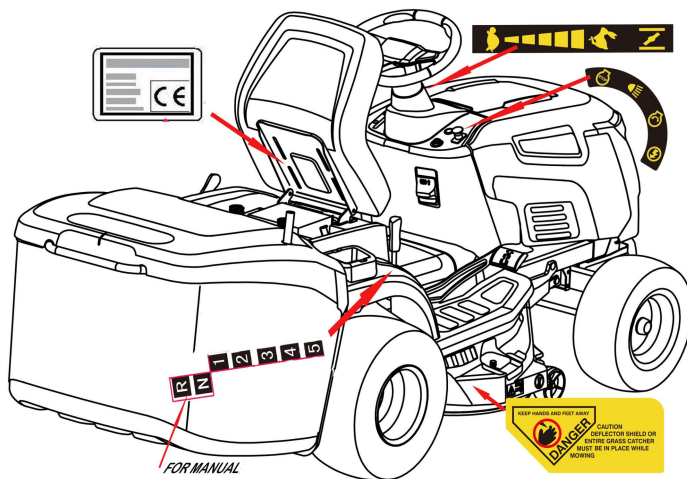
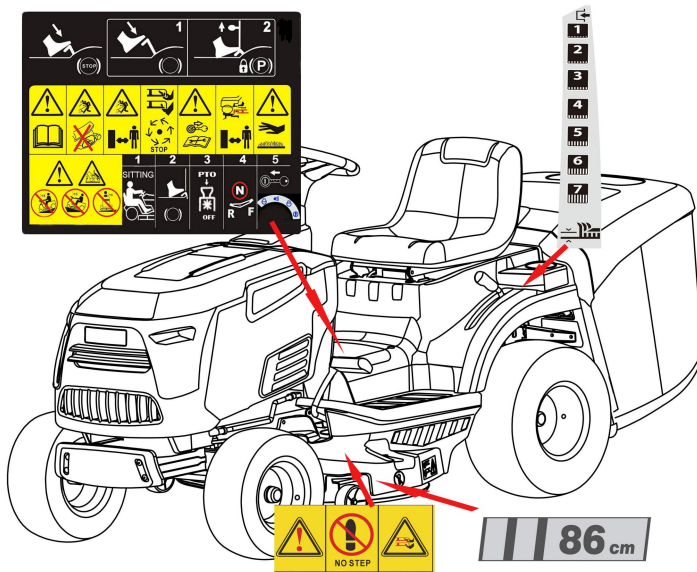


IMPORTANT

Votre tondeuse à gazon est à utiliser avec la plus grande prudence. Il convient donc de toujours conserver le mode d'emploi et les instructions de sécurité à portée de main et de s'assurer de la présence sur la machine des étiquettes sur lesquelles figurent les pictogrammes illustrant les précautions pour l'utilisation.

Selon les normes en vigueur, ces étiquettes sont considérées comme faisant partie intégrante de la machine et il incombe donc à l'utilisateur de les remplacer au cas où elles se détacheraient ou seraient illisibles.

POSITIONNEMENT DES ÉTIQUETTES



SOMMAIRE

1. SÉCURITÉ	5
2. IDENTIFICATION DE LA MACHINE ET DE SES COMPOSANTS	12
3. DÉBALLAGE ET MONTAGE	14
4. COMMANDES ET INSTRUMENTS	21
5. COMMENT UTILISER LA MACHINE	25
5.1 CONSIGNES DE SÉCURITÉ	25
5.2 POURQUOI LES DISPOSITIFS DE SÉCURITÉ INTERVIENNENT	25
5.3 INSTRUCTIONS À OBSERVER AVANT D'UTILISER LA MACHINE	26
5.4 UTILISATION DE LA MACHINE	27
5.5 UTILISATION SUR UN TERRAIN EN PENTE	33
5.6 TRANSPORT	35
5.7 ENTRETIEN D'UNE PELOUSE	35
6. ENTRETIEN	36
6.1 CONSIGNES DE SÉCURITÉ	36
6.2 ENTRETIEN PROGRAMMÉ	36
6.3 VÉRIFICATIONS ET RÉGLAGES	39
6.4 DÉMONTAGE ET REMPLACEMENT DE PIÈCES	39
6.5 LUBRIFICATION	42
7. DÉPANNAGE	43
8. CARACTÉRISTIQUES TECHNIQUES	48
9. GARANTIE	50
Déclaration CE de conformité	51

1. SÉCURITÉ

1.1 PRÉSENTATION DU MANUEL

Certains paragraphes du manuel contenant des informations importantes relatives à la sécurité et à l'utilisation sont accompagnés des mentions suivantes :

REMARQUE ou **IMPORTANT** Ces mentions fournissent des détails ou des informations supplémentaires sur ce qui a été précédemment décrit pour éviter de détériorer la machine.

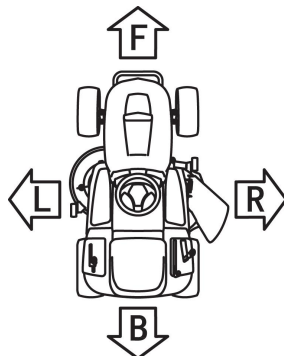
⚠ AVERTISSEMENT! *Le non-respect de ces indications peut entraîner des blessures pour soi-même ou d'autres personnes.*

⚠ DANGER ! *Le non-respect de ces indications peut entraîner de graves blessures voire un risque de mort pour soi-même ou d'autres personnes.*

Ce manuel traite des différentes versions de la machine.

REMARQUE Les positions sur la machine telles que « avant », « arrière », « côté gauche » ou « côté droit » s'entendent par rapport au sens de marche avant de la machine.

IMPORTANT Pour toutes les opérations concernant l'utilisation et l'entretien du moteur n'étant pas traitées dans ce manuel, reportez-vous aux manuels correspondants faisant partie de l'ensemble de la documentation fournie avec la machine.



1.2 RÈGLES GÉNÉRALES DE SÉCURITÉ

⚠ AVERTISSEMENT! *À lire attentivement avant toute utilisation de la machine.*

A) S'ENTRAÎNER

1) **Lisez attentivement le mode d'emploi.** Familiarisez-vous avec les commandes et l'utilisation appropriée de la machine.

2) Ne laissez jamais les enfants ou les personnes qui ne connaissent pas ces instructions utiliser la machine. Des réglementations locales peuvent limiter l'âge autorisé pour l'utilisation de ce type de machine.



3) **Ne tondez jamais lorsque des personnes, en particulier des enfants, ou des animaux de compagnie, se trouvent à proximité. Ne tondez jamais dans l'obscurité.**

4) Gardez à l'esprit que l'opérateur ou l'utilisateur est responsable des éventuels accidents ou risques auxquels sont exposées d'autres personnes ou leurs biens.

5) Ne transportez pas de passagers.

6) Tous les conducteurs sont tenus de rechercher et de suivre une formation professionnelle et pratique. Une telle formation doit mettre l'accent sur :

- la nécessité de faire preuve de prudence et de concentration en travaillant avec une machine autoportée ;
- l'impossibilité de faire usage du frein pour reprendre le contrôle d'une machine autoportée dévalant une pente. Les principales raisons d'une perte de contrôle sont :
 - adhérence insuffisante des roues ;
 - vitesse excessive ;
 - freinage inadéquat ;
 - type de machine inapproprié pour la tâche entreprise ;
 - méconnaissance de l'effet lié aux conditions du terrain, en particulier en présence de pentes ;
- attelage et répartition de charge incorrects.

B) PRÉPARATION



1) **Portez toujours des chaussures résistantes et solides, et un pantalon long pour tondre.** N'utilisez pas la machine pieds nus ou avec des sandales ouvertes.

2) Inspectez de près la zone où la machine doit être utilisée et enlevez tous les objets susceptibles d'être éjectés par la machine.



3) **DANGER ! L'essence est extrêmement inflammable :**

- entreposez l'essence dans des bidons spécialement prévus à cet effet ;
- faites le plein à l'extérieur uniquement et ne fumez pas en faisant le plein ;
- **ajoutez de l'essence avant de mettre le moteur en marche. N'enlevez**



jamais le bouchon du réservoir d'essence ou n'ajoutez jamais d'essence avec le moteur tournant ou lorsqu'il est chaud.



– si vous renversez de l'essence, ne mettez pas le moteur en marche et déplacez la machine pour l'éloigner de la zone où de l'essence a été répandue. Ne produisez aucune source d'inflammation tant que les vapeurs d'essence ne se sont pas évaporées ;

– reposez le bouchon du réservoir et celui du bidon d'essence utilisé en les serrant bien.

4) Remplacez les silencieux défectueux.

5) **Avant toute utilisation**, inspectez la machine pour vous assurer que les lames, les vis des lames et le plateau de coupe ne sont pas usés ou endommagés. Remplacez les

lames et les vis usées ou endommagées par ensembles complets pour maintenir l'équilibre.

6) Sur les machines multi-lames, se rappeler que la rotation d'une lame peut entraîner celle des autres lames.

C) UTILISATION



1) Ne faites pas tourner le moteur dans un espace confiné où des vapeurs toxiques de monoxyde de carbone peuvent s'accumuler.

2) Tondez uniquement la journée ou avec un bon éclairage artificiel.

3) Avant de mettre le moteur en marche, débrayez les lames et engagez le point mort.

4) N'utilisez pas la machine sur des pentes avec une inclinaison longitudinale supérieure à 15° (27 %). N'utilisez pas la machine sur des pentes avec une inclinaison latérale supérieure à 10° (18 %).

5) Se rappeler qu'il n'existe pas de pente dite « sûre ». Les déplacements sur des pentes herbeuses nécessitent une prudence particulière. Pour éviter tout risque de renversement :

- ne vous arrêtez pas ou n'accélérez pas brusquement en montée ou en descente ;
 - engagez lentement la transmission et laissez toujours en prise la boîte de transmission de la machine, surtout en descente ;
 - opérez à basse vitesse dans les pentes et les virages serrés ;
 - restez vigilant pour faire face à d'éventuelles bosses, des trous et d'autres dangers masqués ;
 - ne tondez jamais transversalement par rapport à une pente.
- 6) Opérez avec prudence pour tracter des charges ou utiliser un équipement lourd :
- utilisez uniquement les points d'attache pour barre d'attelage homologués ;
 - limitez les charges sur ceux que vous pouvez contrôler en toute sécurité ;
 - ne tournez pas brusquement. Opérez avec prudence lorsque vous reculez ;
 - utilisez un ou des contrepoids ou des masses d'équilibrage lorsque cela est conseillé dans le mode d'emploi.

7) Arrêtez les lames avant de traverser des surfaces autres que de l'herbe.

8) N'utilisez jamais la machine avec des dispositifs de protection détériorés ou sans dispositifs de sécurité en place.

9) Ne modifiez pas les réglages du régulateur du moteur ou ne faites pas tourner le moteur en surrégime. Faire fonctionner le moteur à un régime excessif peut augmenter le risque de blessures corporelles.

10) Avant de quitter le poste de conduite :

- désengagez les lames et abaissez les accessoires ;
- engagez le point mort et serrez le frein de stationnement ;
- arrêtez le moteur et enlevez la clé de contact.

11) Désengagez les lames, arrêtez le moteur et enlevez la clé de contact :

– avant de dégager le bourrage de l'herbe coupée ou de déboucher le bac de ramassage ;

– avant de procéder au nettoyage, au contrôle ou à l'entretien de la machine ;

– après avoir heurté un obstacle. Inspectez la machine pour déceler d'éventuels signes de dommage et effectuez les réparations qui s'imposent avant de redémarrer et utiliser la machine :

– si la machine se met à vibrer anormalement (en rechercher les causes immédiatement).

12) Désengagez les lames pour le transport ou lorsqu'elles ne sont pas utilisées.

13) Arrêtez le moteur et désengagez les lames :

– avant de faire le plein ;

– avant de faire un réglage de hauteur à moins que ce réglage puisse être effectué depuis le poste de l'opérateur.

14) Réduisez les gaz si le niveau d'essence est bas. Si le moteur dispose d'un robinet d'arrêt, coupez l'arrivée d'essence une fois que vous avez fini de tondre.

15) Faites attention à la circulation lorsque vous traversez ou longez une route.

16) Ne dirigez jamais l'évacuation de matière sur des passants et ne laissez personne s'approcher de la machine en cours de fonctionnement.

17) Utilisez des pièces de rechange d'origine. Les pièces de rechange et les accessoires d'origine ont été conçus spécifiquement pour cette machine. L'utilisation de pièces de rechange et d'accessoires qui ne sont pas d'origine compromet la sécurité des personnes et/ou de la machine.

18) Ne pas tondre pendant les orages. Il n'y a pas de protection contre la foudre.

19) Une exposition prolongée au bruit peut entraîner des troubles auditifs permanents. Utilisez donc toujours une protection auditive approuvée et réduisez les heures de travail.

20) N'utilisez pas le tracteur tondeuse et/ou les accessoires qui y sont fixés en cas de fatigue, de maladie ou après avoir consommé de l'alcool, des drogues ou des médicaments qui réduisent le temps de réaction et/ou la capacité de concentration.

21) La tondeuse à gazon ne doit pas être utilisée sans que l'ensemble du bac de ramassage ou la protection de l'ouverture d'éjection à fermeture automatique ne soit en place.

22) Pendant le travail, portez des chaussures solides à semelles antidérapantes et des vêtements de protection. N'utilisez pas l'équipement si vous êtes pieds nus ou si vous portez des sandales.

23) Pour réduire l'impact des émissions de bruit et de vibrations, limitez la durée d'utilisation, utilisez des modes de fonctionnement à faible vibration et à faible bruit et portez un équipement de protection individuelle.

Tenez compte des points suivants pour minimiser les risques d'exposition aux vibrations et au bruit :

- N'utilisez la machine que conformément à sa conception et aux présentes

instructions.

- Veillez à ce que la machine soit en bon état et bien entretenue.
- Utilisez les accessoires appropriés pour la machine et assurez-vous qu'ils sont en bon état.
- Tenez fermement le volant.
- Entretenez cette machine conformément à ces instructions et veillez à ce qu'elle soit bien lubrifiée (le cas échéant).
- Planifiez votre emploi du temps de manière à répartir l'utilisation d'outils à fortes vibrations sur une période plus longue.
- L'utilisation prolongée de la machine expose l'utilisateur à des vibrations qui peuvent provoquer une série d'affections connues sous le nom de syndrome de vibration main-bras (SVBM), qui entraîne un blanchiment des doigts, ainsi que des maladies spécifiques telles que le syndrome du canal carpien. Pour réduire ce risque lors de l'utilisation de la machine, portez toujours des gants de protection et gardez vos mains au chaud.

IMPORTANT Toute personne utilisant la tondeuse autoportée doit d'abord prendre connaissance des instructions de ce manuel et se familiariser complètement avec les commandes afin de garantir une utilisation correcte et sûre de la machine.

D) ENTRETIEN ET ENTREPOSAGE

1) Assurez-vous que tous les écrous, boulons et vis sont bien serrés afin de maintenir la machine en bon état de fonctionnement.

2) N'entrez jamais la machine avec de l'essence dans le réservoir dans un bâtiment où des vapeurs peuvent se trouver confrontées à une flamme nue ou une source d'étincelles.

3) Laissez le moteur refroidir avant d'entreposer la machine en intérieur.

4) Pour limiter les risques d'incendie, assurez-vous de l'absence d'herbe, de feuilles ou de tout excédent de graisse sur le moteur, le silencieux, dans le compartiment de la batterie et la zone d'entreposage de l'essence.

5) Vérifiez le bac de ramassage à intervalles réguliers pour vous assurer qu'il n'est ni usé ni détérioré.

6) Remplacez toute pièce usée ou endommagée pour des raisons de sécurité.

7) Si le réservoir d'essence doit être vidangé, cette opération est à effectuer à l'extérieur.

8) Sur les machines multi-lames, se rappeler que la rotation d'une lame peut entraîner celle des autres lames.

9) Si la machine doit être garée, entreposée ou laissée sans surveillance, abaissez les dispositifs de coupe à moins qu'un blocage mécanique à enclenchement positif ne soit utilisé.

IMPORTANT Les lames sont tranchantes, risque de blessure grave ! Avant d'effectuer toute opération d'inspection, de nettoyage et de réparation des pièces de coupe, arrêtez le moteur et retirez la clé de contact. Débranchez ensuite le fil de la bougie et

éloignez le capuchon de la bougie pour éviter tout démarrage accidentel.

1.3 SIGNALÉTIQUE DE SÉCURITÉ

Votre machine est à utiliser avec prudence. C'est la raison pour laquelle des étiquettes avec des illustrations ont été apposées sur la machine pour vous rappeler les principales précautions à observer lors de son utilisation.

Ces étiquettes sont à considérer comme faisant partie intégrante de la machine.

Si une étiquette se détache ou devient illisible, contactez votre revendeur pour la faire remplacer. La signification des différents pictogrammes est indiquée ci-dessous.



Avertissement :

Lire le mode d'emploi avant d'utiliser cette machine.



Avertissement :

Déconnecter la clé de contact et lire le mode d'emploi avant d'effectuer toute intervention de réparation ou d'entretien.



Danger !

Risque de mutilation :

S'assurer que les enfants restent en permanence éloignés de la machine lorsque le moteur est en marche.



Danger !

Risque de brûlures

Attendre le refroidissement complet du moteur avant d'effectuer toute opération de réglage ou d'entretien.

**Danger !****Risque de blessures :**

Les lames continuent de tourner pendant un certain temps après avoir arrêté le moteur ou désactivé leur commande.

**Avertissement :**

Ne pas marcher sur le plateau de coupe ou sur la protection de goulotte d'éjection.

Avertissement : Ne pas marcher ici

**Danger !****Objets éjectés :**

Ne pas opérer sans protection de goulotte d'éjection ou bac de ramassage en place.

**Danger !****Objets éjectés :**

Avertissement : Personne ne doit se tenir à proximité.



Avertissement : MAINTENIR LES MAINS ET LES PIEDS À L'ÉCART DES LAMES.

Danger !**Risque de blessures graves :**

Maintenir les mains et les pieds à l'écart des lames et de toutes les pièces mobiles jusqu'à ce qu'elles s'arrêtent.

**Avertissement !**

Ne jamais utiliser de lances sous pression pour nettoyer le système de transmission.

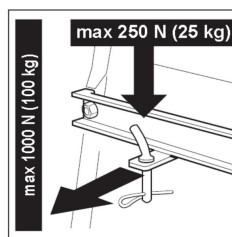
**Danger !****Risque de renversement sur des pentes raides.**

Ne pas utiliser la machine sur des pentes dont l'inclinaison longitudinale est supérieure à 15° (27 %).

Ne pas utiliser la machine sur des pentes dont l'inclinaison latérale est supérieure à 10° (18 %).

1.4 RÉGLEMENTATIONS POUR LE REMORQUAGE

Un kit d'attelage pour tracter une petite remorque est disponible sur demande. Cet accessoire est à monter en suivant les instructions de sa notice d'utilisation. Lorsque le kit de remorquage est utilisé, ne dépassez pas les charges recommandées indiquées sur l'étiquette et suivez les consignes de sécurité.

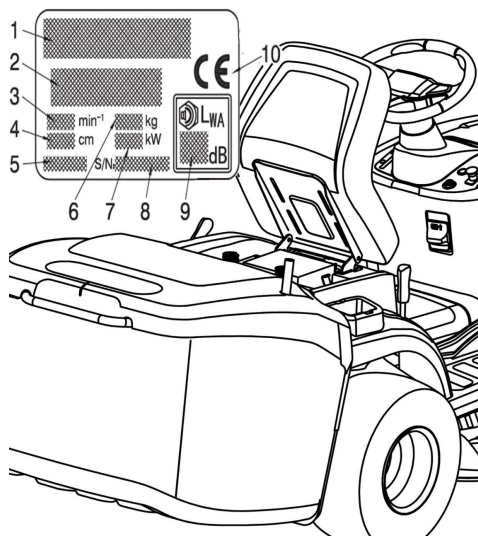


2. IDENTIFICATION DE LA MACHINE ET DE SES COMPOSANTS

2.1 IDENTIFICATION DE LA MACHINE

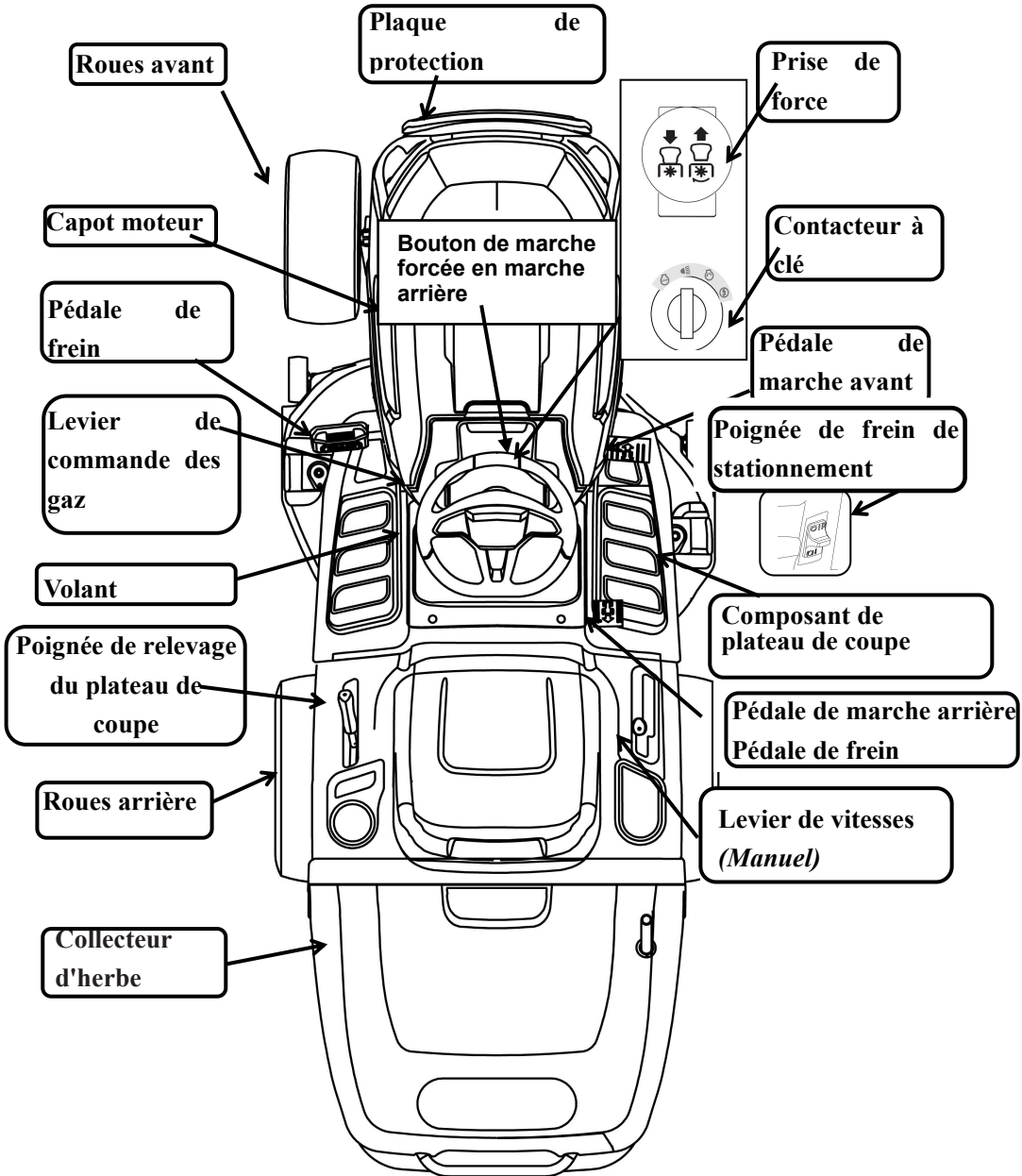
L'étiquette située sur le support du siège comporte des données essentielles pour chaque machine.

1. Nom et adresse du fabricant
2. Désignation de la machine
3. Type de machine
4. Largeur de coupe
5. Poids de la machine
6. Puissance nominale du moteur
7. Numéro de série
8. Année de fabrication
9. Niveau de puissance acoustique selon la directive 2000/14/CE
10. Marquage de conformité selon la directive 2006/42/CE



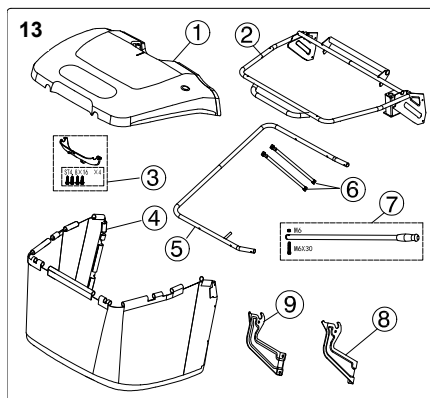
2.2 IDENTIFICATION DES PRINCIPAUX COMPOSANTS

La machine est constituée des principaux composants suivants :

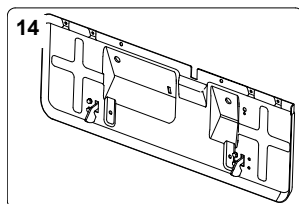


13. Composant de collecteur d'herbe

- ① Cache ;
- ② Soudure de cadre supérieur ;
- ③ Plaque de séparation et vis ;
- ④ Sac d'herbe ;
- ⑤ Support avant ;
- ⑥ Tuyau de maintien latéral ;
- ⑦ Écrou, vis de levier de retournement ;
- ⑧ Support pivotant (D) ;
- ⑨ Support pivotant (G) ;



14. Composant de plaque de déflecteur arrière.



REMARQUE

Pour éviter d'endommager le plateau de coupe, relevez-le à la hauteur maximale et agissez avec la plus grande prudence pour dégager la machine de la palette.

3.2 MONTAGE DU VOLANT

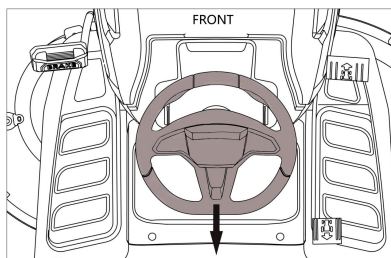
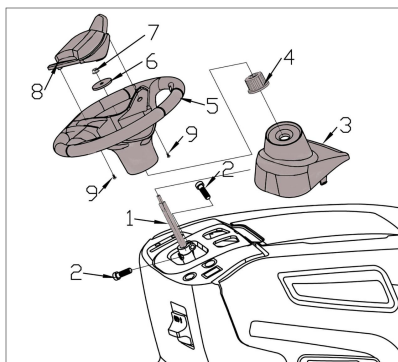
Placez la machine sur une surface plane et redressez les roues avant.

a. Montez l'arbre (1) sur les accouplements et serrez la vis M8x25 (2). (Utilisez la clé six pans mâle 5 prévue dans l'outillage pour les accessoires).

b. Montez le cache de colonne de direction (3).

c. Insérez le moyeu cannelé (4) sur l'arbre (1), et montez le volant (5), l'entretoise (6) et l'écrou de fixation M8 (7). (Utilisez la clé plate 13-15 fournie dans l'outillage pour les accessoires).

d. Montez le cache-moyeu (8) sur le volant et serrez les deux vis (9). (Utilisez le tournevis cruciforme prévu dans l'outillage pour les accessoires).



REMARQUE

Faites attention au sens de montage du volant.

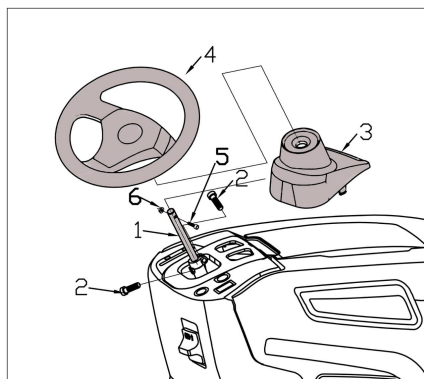
Uniquement pour le LT86H

Placez la machine sur une surface plane et redressez les roues avant.

a. Montez l'arbre (1) sur les accouplements et serrez la vis M8x25 (2). (Utilisez la clé six pans mâle 5 prévue dans l'outillage pour les accessoires).

b. Montez le cache de colonne de direction (3).

c. Montez le volant (4) sur la colonne de direction, insérez la vis (5) vissez avec l'écrou (6).

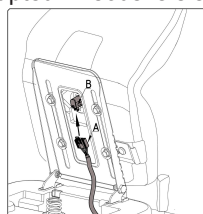
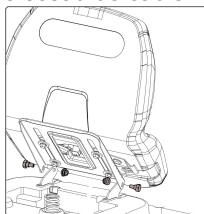


3.3 MONTAGE DU SIÈGE

1. Desserrez les 2 écrous M8 et les 2 vis du support du siège dans la machine. (Utilisez la clé à fourche 13-15 fournie avec les outils accessoires).

2. Montez le siège sur le support du siège à l'aide des 2 écrous M8 et 2 vis libérés.

3. Connectez le faisceau de câble A à l'interrupteur B sous le siège.

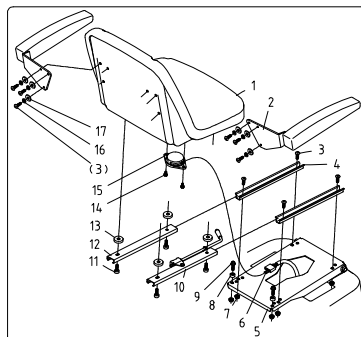


Pour sièges haut de gamme uniquement (le cas échéant) :

1. Sortez les glissières (N°43, N° 10, N° 11) du carton d'emballage et installez-les avec les rondelles de siège $\varnothing 32 \times \varnothing 10,5 \times 8$ (N° 13) et le siège (N°1) au moyen des vis M8 x 20 (N° 11).

2. Installez les composants de l'interrupteur du siège (N° 15) à l'aide des vis M6 x 16 (N° 14).

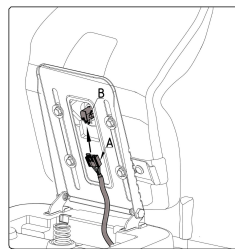
3. Démontez les vis de butée (N°9) et l'entretoise (N° 8) préinstallées sur la plaque de base de glissière (N° 5), déplacez la glissière jusqu'à



l'extrémité et fixez la partie avant de l'ensemble de glissière de siège monté au point 1

sur la plaque de base de glissière (N° 5) au moyen des vis M8 x 16 (N° 3) et des écrous M8 (N° 7) en premier.

4. Déplacez la glissière vers l'avant et fixez la partie arrière de l'ensemble de glissière sur la plaque de base de glissière (N° 5) avec les vis M8 x 16 (N°34) et les écrous M8 (N° 7).
5. Montez la vis de butée (N° 9) ayant été déposée au point 2.
6. Fixez l'accoudoir (N° 2) sur le dossier du siège au moyen des vis, des rondelles élastiques et des rondelles plates (N° 3, N°16, N° 17).



Connectez le faisceau de câble A à l'interrupteur B sous le siège.

3.4 BRANCHEMENT DE LA BATTERIE



L'électrolyte est une solution d'acide sulfurique.

Danger : L'acide sulfurique est toxique.



Danger : L'acide sulfurique est corrosif. Il peut causer des dommages permanents aux yeux y compris la cécité ou de graves brûlures.



Danger : Maintenez l'électrolyte hors de portée des enfants.



Pour les pays de l'UE uniquement

Ne jetez jamais d'outils électriques avec vos ordures ménagères.

En conformité avec la directive européenne 2012/19/CE relative aux déchets d'équipements électriques et électroniques et sa transposition dans les législations nationales, les outils électriques usagés doivent être séparés des autres déchets et éliminés de manière écoresponsable en les déposant par exemple dans une déchetterie locale pour qu'ils soient recyclés.

Le recyclage solution alternative à la demande de retour :

Au lieu de retourner un équipement électrique au fabricant, son propriétaire doit s'assurer de l'éliminer correctement s'il ne souhaite plus le conserver.

L'équipement peut être déposé dans un point de collecte approprié pour son recyclage en conformité avec les réglementations nationales relatives au

recyclage et à l'élimination des déchets. Cela ne s'applique pas aux accessoires ou dispositifs sans composants électriques de l'équipement usagé.

La réimpression ou la reproduction par tout autre moyen, en tout ou en partie, de la documentation et des documents accompagnant les produits n'est autorisée qu'avec le consentement exprès de ZHEJIANG ZHONGJIAN TECHNOLOGY CO.,LTD.

Sous réserve de modifications techniques



1) Installez la batterie dans son logement.

IMPORTANT

Respectez la position des bornes (+) et (-) de la batterie.

2) Reliez les bornes de la batterie aux câbles de connexion de la machine et serrez les deux vis, puis installez les caches de protection des deux bornes. (Utilisez la clé plate 8-10 et le tournevis cruciforme prévus dans l'outillage des accessoires).

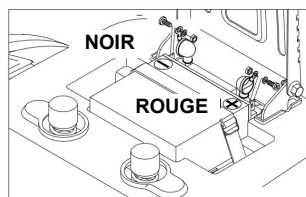
3) Retenez la batterie avec la petite sangle en caoutchouc.

REMARQUE

Cette machine fonctionne avec la batterie :

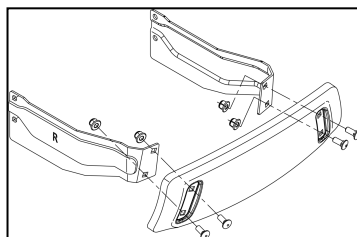
12 V == 18Ah.

La batterie est complètement chargée en sortie d'usine. Si le niveau de charge paraît insuffisant, utilisez un chargeur 12 V 1 A pour la recharger.

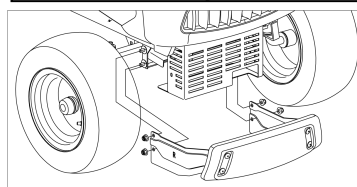


3.5 MONTAGE DU BOUCLIER PARE-CHOC AVANT

a. Montez les pattes côtés gauche et droit sur le bouclier pare-chocs au moyen des quatre écrous et des quatre vis. (Utilisez la clé plate 13-15 fournie avec l'outillage des accessoires).

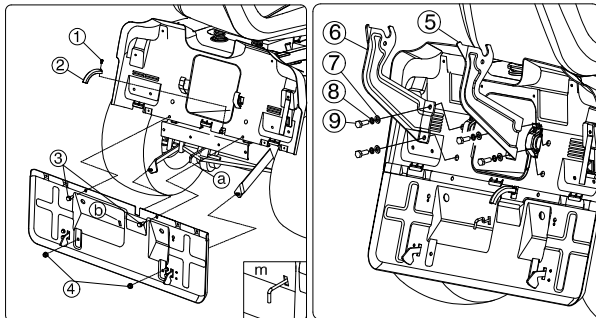


b. Montez le bouclier pare-chocs avant sur le châssis au moyen des quatre écrous. (Utilisez la clé plate 13-15 fournie avec l'outillage des accessoires).

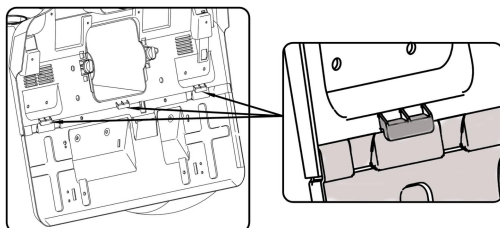


3.6 MONTAGE DE PLAQUE DE DÉFLECTEUR ARRIÈRE

1. Montage du crochet (2) au moyen des vis (1)
2. Montage du levier de traction (a) en traversant le trou (b) ; (voir Figure m)
3. Montage de la plaque arrière inférieure sur le châssis à l'aide des vis 3 (vis M8*20) ;
4. Montage de la plaque arrière inférieure sur le support G & D à l'aide de l'écrou (4) (M8) ;
5. Montage du support pivotant (5, 6) à l'aide de la vis (9) et la rondelle (7, 8) .

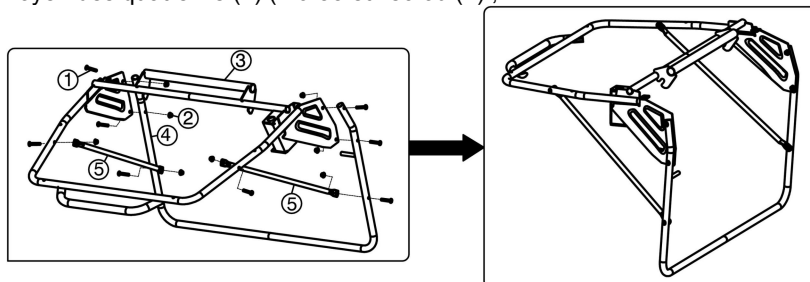


Remarque: Lors de l'installation du déflecteur arrière, il faut l'insérer dans les trois parties convexes du déflecteur en plastique.



3.7 MONTAGE DU COLLECTEUR D'HERBE

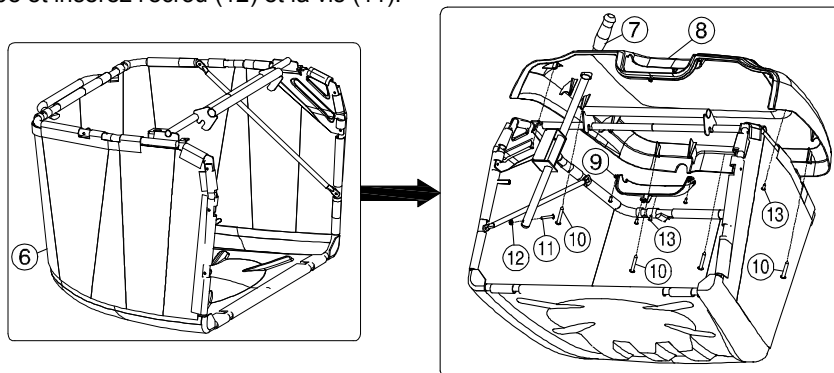
1. Montage du support avant (4) sur le cadre supérieur (3) avec les quatre vis (1) (M6-35) et l'écrou (2) ;
2. Montage du tuyau de maintien latéral (5) sur le cadre supérieur (3) et le support avant (4) au moyen des quatre vis (1) (M6-35 et l'écrou (2) ;



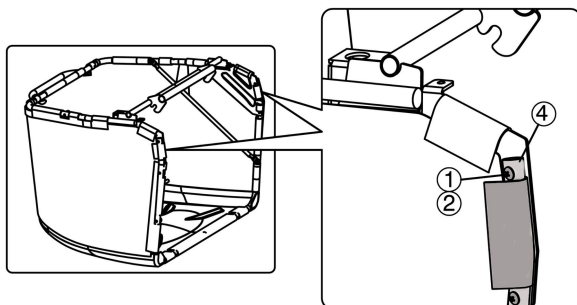
Remarque: Lors de l'installation, les tubes de support latéraux (5) doivent être montés sur le côté intérieur du support avant (4) et du support supérieur (3).

3. Montage du sac d'herbe (6) sur le composant cadre ;
4. Montage du cache (8) sur le composant cadre (10) au moyen des quatre vis (10) ST 4.8X 35 et des deux vis (13) ST 4.8 x 16, Montage de la plaque (9) à moyen des quatre vis (13) ST 4.8 x 16 ;

5. Placez le levier de vidage du bac (7) dans le panneau de protection du collecteur d'herbe et insérez l'écrou (12) et la vis (11).



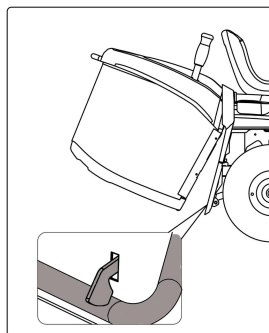
Remarque : Après avoir fixé les bords du bac à herbe dans le tube de support (4), serrez les vis (1) et les écrous (2).



3.8 Montage de la protection de sortie (collecteur d'herbe)

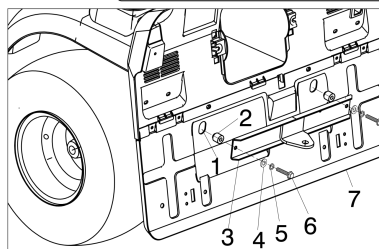
AVERTISSEMENT!

- 1) *N'utilisez jamais la machine sans avoir installé les protections de sortie !*
- 2) *Fixez le collecteur d'herbe aux supports et centrez-le avec la plaque arrière, de sorte que les deux repères coïncident.*
- 3) *Assurez-vous que le tube inférieur de l'ouverture du collecteur d'herbe est fixé au cliquet.*

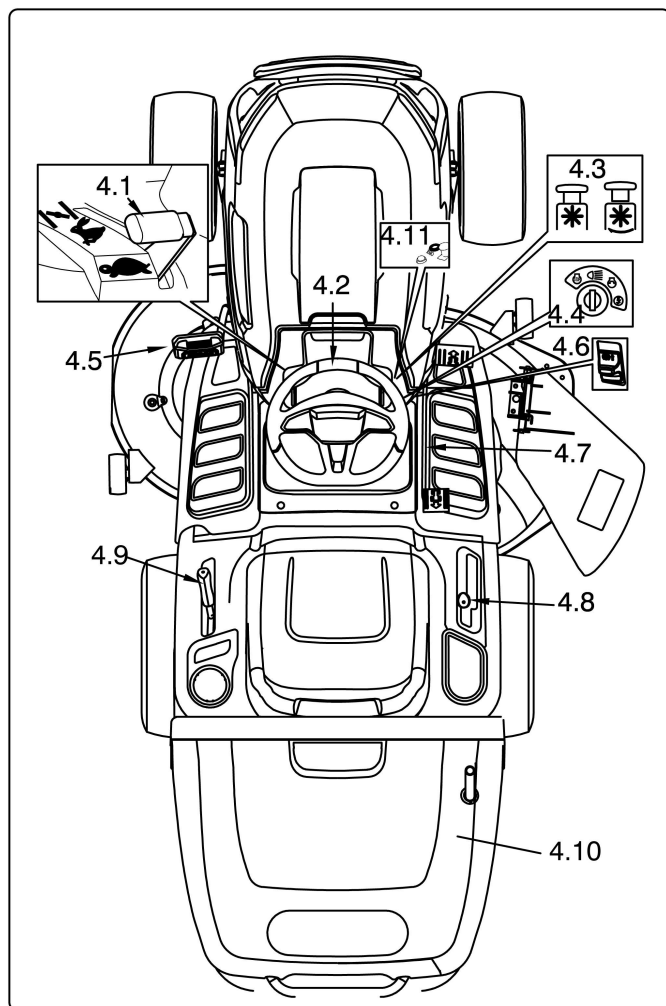


3.9 Montage du kit d'attelage (le cas échéant)

Insérez les vis M8*40 (6) avec les rondelles grover ϕ 8 (5) et les rondelles plates (4) à travers le support d'attelage (3) positionnez l'entretoise (2) pour les relier au trou (1) dans la plaque arrière (7), puis utilisez une clé 8-10 pour les serrer sur le châssis.






4. COMMANDES ET INSTRUMENTS



4.1 LEVIER DE COMMANDE DES GAZ

Il sert à réguler le régime de rotation du moteur. Les différentes positions sont matérialisées par les symboles suivants sur une étiquette :

- 
 « STARTER » démarrage à froid
- 
 « RALENTI » régime minimum du moteur
- 
 « RAPIDE » régime maximum du moteur

- La position « STARTER » enrichit le mélange et ne doit être utilisée que le temps nécessaire au démarrage à froid.
- Pour le déplacement d'une zone à l'autre, placez le levier dans une position entre « RALENTI » et « RAPIDE ».
- Lors de la tonte, passez à la position « RAPIDE ».

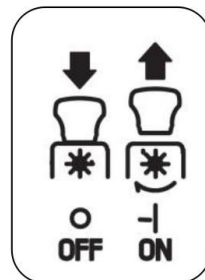
4.2 VOLANT

Il permet de tourner les roues avant.

4.3 BOUTON MARCHÉ/ARRÊT DES LAMES

Le bouton marche/arrêt des lames se situe au niveau de la console côté droit, devant le contacteur à clé.

Il actionne l'embrayage électrique. Tirez le bouton vers le haut pour engager les lames ou vers le bas pour les désengager.



4.4 CONTACTEUR À CLÉ

Ce contacteur est doté de quatre positions.



« OFF » : toutes les commandes sont désactivées.



« ON » : toutes les commandes sont activées.

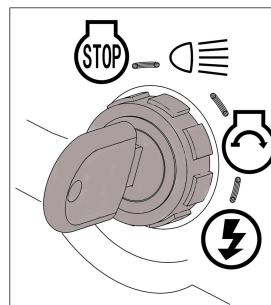


« START » actionne le démarreur. Si vous relâchez la clé sur « START », elle reviendra automatiquement sur

« ON ».

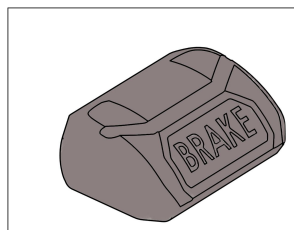


Cette touche permet d'allumer les phares lorsque que le commutateur est en position.



4.5 Pédale de frein

La pédale de frein est située sur le côté avant gauche du tableau. La pédale de frein est utilisée pour arrêter rapidement ou appliquer le frein de stationnement.



REMARQUE

Retirez le pied de la pédale lorsque la machine se déplace.

4.6 LEVIER DE FREIN DE STATIONNEMENT

La machine étant à l'arrêt:

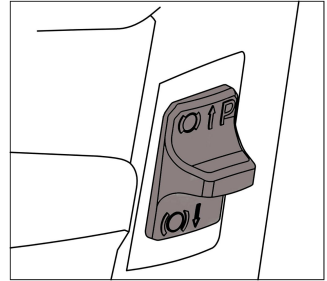
- 1) Continuez d'appuyer sur la pédale de frein;
- 2) Remontez le levier de frein de stationnement

et maintenez-le dans cette position;

- 3) Relâchez la pédale de frein.



Les roues arrières restent alors freinées. Pour desserrer



le frein de stationnement, appuyez à fond sur la pédale de frein (le levier de frein de stationnement est automatiquement déverrouillé et revient en position basse).

REMARQUE Le moteur ne doit démarrer que si:

- L'opérateur est en position; et
- Le frein de stationnement est serré (uniquement pour les modèles mécaniques) ; et
- L'entraînement de traction et les moyens de coupe sont débrayés.

4.7 PÉDALE D'ENGAGEMENT DE LA TRANSMISSION

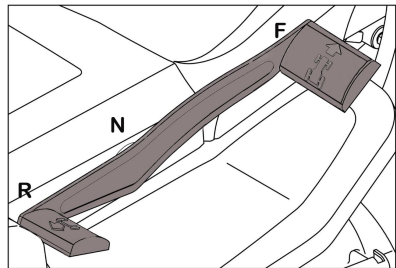
(pour modèle à transmission hydrostatique)

Cette pédale transmet la force motrice aux roues et module les vitesses de marche avant et de marche arrière.

- Pour engager la marche avant, positionnez-la sur « F » avec votre pied. La machine accélère en augmentant la pression sur la pédale.

— La marche arrière s'enclenche en appuyant sur la pédale avec le talon pour l'amener à la position « R ».

— La pédale revient automatiquement au point mort « N » en la relâchant.



AVERTISSEMENT!

La marche arrière ne doit être enclenchée que lorsque la machine est à l'arrêt.

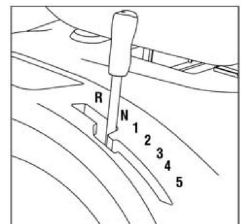
REMARQUE

La transmission avant doit être enclenchée sans le frein de stationnement.

4.8 LEVIER DE CHANGEMENT DE VITESSE

(pour modèle à boîte de vitesses manuelle)

Ce levier comporte 5 vitesses de marche avant, le point mort



« N » et la marche arrière « R ».

Lorsque vous déplacez le levier de changement de vitesse, appuyez sur la pédale de frein pour désengager la courroie de transmission et déplacez le levier pour engager la vitesse correspondante comme indiqué sur l'étiquette.

Ne passez jamais directement de la marche avant à la marche arrière ou inversement avant que la machine ne s'arrête complet.

⚠ AVERTISSEMENT! *N'enclenchez la marche arrière que lorsque la machine s'est arrêtée.*

4.9 LEVIER DE RÉGLAGE DE HAUTEUR DE COUPE

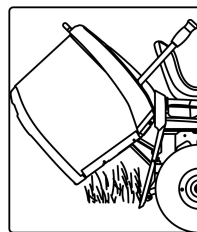


Relevez ou abaissez le plateau de coupe pour régler la hauteur de coupe de l'herbe.

Ce levier comporte sept positions (de « 1 » à « 7 » comme représenté sur l'étiquette) qui correspondent à différentes hauteurs de coupe comprises entre 30 et 90 mm

4.10 COLLECTEUR D'HERBE

Ce levier de retournement fait basculer et vide le collecteur d'herbe. Cela signifie moins d'effort manuel.



4.11 Bouton de fonctionnement en mode marche arrière (RMO)

Le bouton de fonctionnement en mode marche arrière est situé sur la console droite à gauche du bouton de démarrage/arrêt de la lame. Les lames s'arrêteront en marche arrière. Si vous continuez à faire tourner les lames en marche arrière, appuyez sur le bouton RMO.

REMARQUE : La tonte en sens inverse n'est pas recommandée.

5. COMMENT UTILISER LA MACHINE

5.1 CONSIGNES DE SÉCURITÉ



La machine ne doit être utilisée que pour l'usage auquel elle est destinée (tonte de gazon).

Ne modifiez pas ni ne démontez pas les dispositifs de sécurité équipant la machine.

SE RAPPELER QUE L'UTILISATEUR EST DANS TOUS LES CAS RESPONSABLE DES DOMMAGES ET BLESSURES CAUSÉS À AUTRUI. Avant d'utiliser la machine :

- lisez les règles de sécurité, en prêtant une attention particulière aux conditions de conduite et de coupe dans les pentes ;
- lisez attentivement le mode d'emploi, assurez-vous de bien maîtriser les commandes et de savoir comment arrêter rapidement les lames et le moteur ;
- n'approchez jamais vos mains et vos pieds des pièces rotatives et restez toujours éloigné de la goulotte d'éjection.

N'utilisez pas la machine si vous êtes en mauvaise santé ou sous l'effet de médicaments ou de toute autre substance pouvant diminuer vos réflexes et votre capacité de concentration. Il appartient à l'utilisateur d'évaluer les risques liés à la zone d'intervention et de prendre toutes les précautions nécessaires pour assurer sa propre sécurité et celle des autres, notamment dans les pentes ou sur terrain accidenté, glissant et instable.

Ne laissez pas la machine stationnée sur de l'herbe haute avec le moteur en marche pour éviter le risque de départ de feu.



N'utilisez pas la machine dans des pentes avec une inclinaison longitudinale supérieure à 15° (27 %) et une inclinaison latérale supérieure à 10° (18 %). Si la machine est susceptible d'être utilisée principalement sur des terrains en pente, montez des contrepoids sous la traverse des roues avant. Ils permettront d'améliorer la stabilité à l'avant et de réduire les risques de basculement.



Toutes les références relatives aux positions des commandes sont décrites au chapitre 4.

5.2 POURQUOI LES DISPOSITIFS DE SÉCURITÉ INTERVIENNENT

Les dispositifs de sécurité fonctionnent de deux manières :

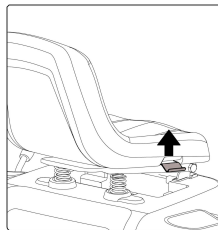
- ils empêchent le démarrage du moteur si toutes les règles de sécurité ne sont pas respectées ;
 - ils arrêtent le moteur si une seule des règles de sécurité manque.
- a)** Pour faire démarrer le moteur, il est nécessaire que :
- les lames ne soient pas engagées ;
 - le frein de stationnement soit serré et que la transmission ne soit pas enclenchée ;
 - l'opérateur soit assis sur le siège.
- b)** Le moteur s'arrête lorsque :
- l'opérateur quitte son siège en avançant ou conduisant ;

5.3 INSTRUCTIONS À OBSERVER AVANT D'UTILISER LA MACHINE

Avant de commencer à tondre, vous devez procéder à différentes vérifications et opérations pour vous assurer de travailler efficacement et en toute sécurité.

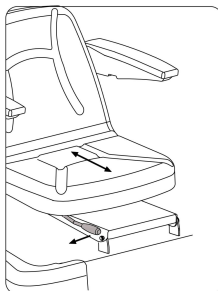
5.3.1 Réglage du siège

Pour régler la position du siège, soulevez son levier de réglage. Avancez ou reculez le siège pour l'amener à la position voulue puis relâchez le levier de réglage. Assurez-vous que le siège est bien verrouillé avant d'utiliser le tracteur tondeuse.



Pour les sièges haut de gamme uniquement.

Pour régler la position du siège, tirez sur le levier de réglage et retenez-le. Avancez ou reculez le siège pour l'amener à la position voulue puis relâchez le levier de réglage. Assurez-vous que le siège est bien verrouillé avant d'utiliser le tracteur tondeuse.



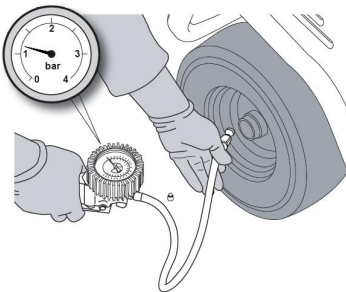
5.3.2 Pression de gonflage des pneus

Une pression de gonflage appropriée des pneus est une condition essentielle pour vous assurer que le plateau de coupe est parfaitement horizontal et tond de manière régulière.

Enlevez le bouchon de chaque valve et reliez une conduite d'air comprimé avec un manomètre.

Les valeurs de pression préconisées sont :

AVANT	1,2 bar (15 x 6,0 - 6)
ARRIÈRE	1,0 bar (18 x 8,5 - 8)



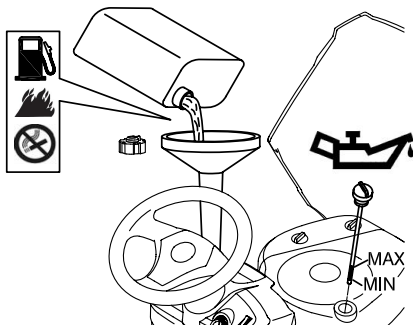
5.3.3 Vérification des niveaux d'essence et d'huile

REMARQUE Les types d'huile et d'essence que vous pouvez utiliser sont indiqués dans le manuel du moteur.

Vérifiez le niveau d'huile avec le moteur à l'arrêt. Selon les instructions du manuel du moteur, le niveau doit être entre les repères MIN et MAX sur la jauge.

Ajoutez du carburant à l'aide d'un entonnoir, mais ne remplissez pas le réservoir complètement. La capacité du réservoir est d'environ 7,5 litres.

⚠ DANGER! Le plein doit s'effectuer dans un lieu ouvert ou bien ventilé et avec le moteur arrêté.



Il convient de toujours se rappeler que les vapeurs d'essence sont extrêmement inflammables.

N'APPROCHEZ PAS DE FLAMME NUE POUR REGARDER À L'INTÉRIEUR DU RÉSERVOIR ET NE FUMEZ PAS LORSQUE VOUS FAITES LE PLEIN.

IMPORTANT

Ne renversez pas d'essence sur les pièces en matière plastique, ce qui pourrait les détériorer. En cas de fuite ou de déversement accidentel, rincez immédiatement avec de l'eau. La garantie ne couvre pas les dommages causés par l'essence aux pièces en matière plastique de la carrosserie ou du moteur.

5.3.4 Vérification de la sécurité et de l'efficacité de la machine

1. Vérifiez le fonctionnement des dispositifs de sécurité comme décrit précédemment
2. Vérifiez que le frein est en bon état de fonctionnement.
3. Ne commencez pas à tondre si les lames vibrent ou si vous n'êtes pas sûr qu'elles soient suffisamment affûtées. Rappelez-vous toujours que :
 - Des lames mal affûtées ont tendance à tirer sur l'herbe et faire jaunir la pelouse.
 - Des lames ayant du jeu entraînent des vibrations indésirables et peuvent s'avérer dangereuses.

⚠ AVERTISSEMENT! *N'utilisez pas la machine si vous n'êtes pas sûr qu'elle fonctionne en toute sécurité et de manière efficace. En cas de doutes, contactez immédiatement votre revendeur pour faire effectuer les contrôles et les réparations qui s'imposent éventuellement.*

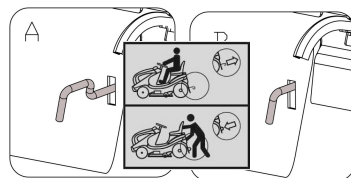
5.3.5 Levier de débrayage de la transmission hydrostatique

Ce levier a deux positions comme indiqué sur l'étiquette :
« A » = Transmission engagée : pour tous les usages, lors du déplacement et de la coupe ;

« B » = Transmission débrayée : cela facilite la conduite de la machine à la main avec le moteur

En fonction des différentes transmissions hydrostatiques, il existe deux principes de fonctionnement qui sont à utiliser conformément à l'étiquette apposée sur la machine.

Pour transmission T2



Pour transmission K46

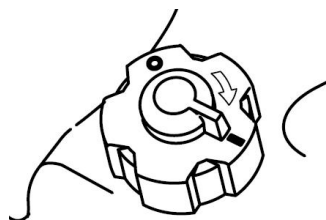


5.4 UTILISATION DE LA MACHINE

5.4.1 Démarrage

⚠ DANGER!

Le moteur doit être démarré dans un lieu ouvert ou bien ventilé ! IL CONVIENT DE TOUJOURS SE RAPPELER QUE LES GAZ D'ÉCHAPPEMENT SONT TOXIQUES !



Pour mettre le moteur en marche :

- ouvrez le robinet d'arrêt du circuit d'alimentation (position « I ») ;
 - refermez le capot moteur ;
 - relevez au maximum le plateau de coupe ;
 - désengagez les lames ;
 - positionnez le levier de vitesses au point mort ou lâchez la pédale ;
 - actionnez le frein de stationnement ;
 - lors d'un démarrage à froid, placez le levier de commande des gaz sur la position « STARTER » comme représenté sur l'étiquette ;
 - si le moteur est chaud, placez le levier entre les positions « RALENTI » et « ACCÉLÉRÉ » ;
 - insérez la clé de contact et tournez-la pour l'amener à la position « ON » et établir le contact électrique puis placez-la sur « DÉMARRAGE » pour faire démarrer le moteur ;
 - relâchez la clé de contact une fois que le moteur a démarré.
- Une fois le moteur en marche, placez le levier de commande des gaz sur « RALENTI ».

IMPORTANT

Le starter doit être désactivé dès que le moteur tourne régulièrement. Son utilisation avec le moteur chaud peut encrasser la bougie et entraîner un fonctionnement irrégulier du moteur.


REMARQUE

En cas de problèmes de démarrage du moteur, n'insistez pas car vous risquez de décharger la batterie et de noyer le moteur. Placez la clé de contact sur « OFF », attendez quelques secondes puis répétez les opérations. Si le dysfonctionnement persiste, reportez-vous au manuel du moteur.

IMPORTANT

Rappelez-vous toujours que les dispositifs de sécurité empêchent le moteur de démarrer si les exigences de sécurité ne sont pas respectées. Si cela se produit, une fois que la situation a été rectifiée, il faut d'abord remettre la clé de contact sur « OFF » avant de pouvoir faire redémarrer le moteur.

5.4.2 Démarrage et déplacement sans tondre

 AVERTISSEMENT! *Cette machine n'a pas été homologuée pour une utilisation sur la voie publique. Elle est à utiliser (comme stipulé par le code de la route) dans les zones privées fermées à la circulation.*

Pour le déplacement de la machine, les lames doivent être débrayées et le plateau de coupe relevé au maximum (position « 7 »).

Pour les modèles à transmission hydrostatique : Positionnez l'accélérateur entre « SLOW » et « FAST ».

Désengagez le frein de stationnement et relâchez la pédale de frein. Appuyez sur la pédale d'entraînement dans la direction « F » et atteignez la vitesse requise en augmentant progressivement la pression sur la pédale et en actionnant l'accélérateur.

Pour les modèles à transmission mécanique : Positionnez le levier de commande des gaz entre « RALENTI » et « ACCÉLÉRÉ » puis enclenchez le premier rapport de boîte de vitesses.

Appuyer sur la pédale de frein et desserrez le frein de stationnement puis relâcher progressivement la pédale de frein pour avancer avec la machine.

⚠ AVERTISSEMENT!

La pédale de frein est à relâcher progressivement car un engagement soudain peut faire basculer la machine et faire perdre le contrôle au conducteur.

Roulez ensuite à la vitesse voulue en utilisant la commande des gaz et le levier de vitesses.

Pour changer de vitesse, vous devez toujours utiliser l'embrayage en appuyant sur la pédale de frein.

5.4.3 Freinage

Commencez par ralentir en réduisant le régime moteur, puis enfoncez complètement la pédale pour réduire encore plus la vitesse jusqu'à ce que la machine s'arrête.

5.4.4 Marche arrière

IMPORTANT

La marche arrière n'est à enclencher que lorsque la machine est à l'arrêt.

Appuyez sur la pédale de frein pour arrêter la machine, puis enclenchez la marche arrière en déplaçant le levier de vitesses latéralement et l'amenant à la position « R ». **(pour modèle à boîte de vitesses manuelle)**

Relâchez progressivement la pédale de frein pour embrayer, puis commencez à reculer.

La machine étant arrêtée, enclenchez le mouvement de marche arrière en appuyant sur la pédale d'engagement de la transmission dans le sens « R ». **(pour modèle à transmission hydrostatique).**

5.4.5 Coupe d'herbe

Pour commencer à couper l'herbe :

- positionnez le levier de commande des gaz sur « ACCÉLÉRÉ » ;
- relevez au maximum le plateau de coupe ;
- engagez les lames ;
- commencez à avancer très lentement sur l'herbe et avec la plus grande prudence, comme décrit précédemment ;
- réglez la hauteur de coupe et la vitesse en tenant compte des conditions de la pelouse (hauteur, densité et humidité de l'herbe).

⚠ AVERTISSEMENT!

Si vous opérez sur un terrain en pente, réduisez votre vitesse pour garantir les conditions de sécurité.

Quelles que soient les conditions, réduisez toujours votre vitesse si vous constatez une baisse du régime moteur.

– Si vous roulez trop vite par rapport à la quantité d'herbe coupée, vous ne pourrez pas tondre correctement.

Débrayez les lames et relevez le plateau de coupe au maximum chaque fois que vous

devez franchir un obstacle.

IMPORTANT

Cette machine n'a pas été homologuée pour tondre en marche arrière. Les lames s'arrêtent lorsque la machine passe en marche arrière en appuyant sur la pédale de transmission pour l'amener à la position « R ». Appuyez sur le bouton de marche forcée (à gauche du volant) pour maintenir la rotation des lames.

5.4.6 Vider le collecteur d'herbe**REMARQUE**

Cette opération n'est possible que lorsque les lames sont débrayées, autrement le moteur s'arrêtera.

Ne laissez pas le collecteur d'herbe trop se remplir car le canal de collecteur risque de se boucher.

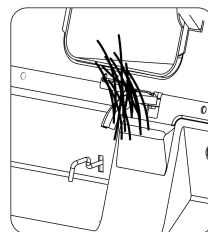
Lorsque le collecteur d'herbe est trop rempli, une alarme retentira. Si cela se produit :

- désengagez les lames et l'alarme s'arrêtera ;
- réduisez la vitesse du moteur ;
- cessez d'avancer ;
- engagez le frein de stationnement sur une pente ;
- tirez le levier de retournement et retournez le collecteur d'herbe pour le vider ;
- fermez le collecteur d'herbe afin que le verrou s'enclenche pour le fixer.

REMARQUE

Parfois, l'avertissement sonore peut être entendu au moment de l'engagement de la lame, même lorsque le collecteur d'herbe a été vidé.

Cela est dû aux résidus d'herbe laissés sur le capteur du micro-interrupteur. Pour arrêter le signal, désengagez les lames, puis réengagez-les immédiatement. Si l'alarme continue, arrêtez le moteur, et retirez le collecteur d'herbe et tous les résidus d'herbe accumulés du capteur.

**5.4.7 Déblocage du canal de collecteur**

La coupe d'herbe très haute ou mouillée, en particulier à une vitesse excessivement élevée, peut obstruer le canal de collecteur. Si cela se produit, procédez comme suit :

- arrêtez d'avancer, débrayez les lames et arrêtez le moteur ;
- retirez le collecteur d'herbe ;
- retirez les résidus d'herbe ; vous pouvez les atteindre depuis la sortie du canal de collecteur.

**AVERTISSEMENT!**

Ce travail ne doit être effectué qu'avec le moteur éteint.

5.4.8 Fin de la tonte

Une fois que vous avez fini de tondre, débrayez les lames, diminuez le régime moteur et conduisez la machine avec le plateau de coupe relevé au maximum.

5.4.9 Fin des opérations

Arrêtez la machine, déplacez le levier de commande des gaz sur la position « RALENTI » puis coupez le moteur en positionnant la clé de contact sur « OFF ».

Le moteur étant arrêté, fermez le robinet d'arrêt du circuit d'alimentation.

⚠ AVERTISSEMENT! *Pour éviter les éventuels retours d'allumage, positionnez le levier de commande des gaz sur « RALENTI » pendant 20 secondes avant d'arrêter le moteur*

⚠ AVERTISSEMENT! *Veillez à toujours enlever la clé de contact avant de laisser la machine sans surveillance.*

IMPORTANT *Pour éviter que la batterie ne se décharge, ne laissez pas la clé de contact sur la position « ON » lorsque le moteur ne tourne pas.*

5.4.10 Nettoyage de la machine

Après l'avoir utilisée, nettoyez l'extérieur de la machine, videz la goulotte d'éjection ou le collecteur d'herbe en les secouant pour évacuer l'herbe et les autres débris.

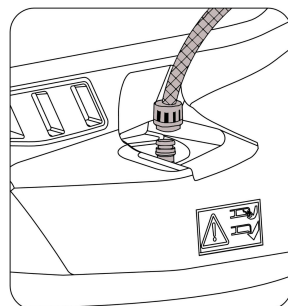
Nettoyez les pièces en matière plastique de la carrosserie avec une éponge humide en utilisant de l'eau et un détergent. Prenez garde de ne pas mouiller le moteur, les pièces électriques ou le circuit électronique situé sous le tableau de bord.

IMPORTANT *N'utilisez jamais de buses de pulvérisation ou de détergents agressifs pour nettoyer la carrosserie ou le moteur !*

Pour le nettoyage de l'intérieur du plateau de coupe, la machine doit être stationnée sur un sol ferme avec :

- le collecteur d'herbe ou la goulotte d'éjection en place ;
- l'opérateur étant assis ;
- le moteur tournant ;
- la transmission au point mort ;
- les lames engagées.

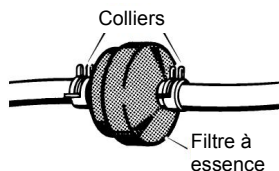
Reliez un tuyau d'arrosage à chacun des raccords de canalisation à la fois et faites circuler de l'eau dans chacun d'entre eux pendant quelques minutes, avec les lames en mouvement. Le plateau de coupe doit être abaissé au maximum pour procéder au rinçage. Retirez le collecteur d'herbe, videz-le et rincez-le, puis placez-le dans une position où il peut sécher rapidement



5.4.11 Entreposage et inactivité pendant des périodes de temps prolongées

Si vous envisagez de ne pas utiliser la machine pendant une longue période de temps (plus de 1 mois), débranchez les câbles de la batterie et suivez les instructions figurant dans le manuel du moteur.

Videz le réservoir d'essence en débranchant le tube au niveau de l'entrée du filtre à essence et suivez les instructions du manuel du moteur.



⚠ AVERTISSEMENT! *Enlevez avec soin les brins d'herbe sèche qui peuvent s'être accumulés autour du moteur ou du silencieux pour éviter qu'ils ne s'enflamment lors de la prochaine utilisation de la machine !*

Rangez la machine dans un endroit sec, abrité et de préférence protégée par une bâche.

IMPORTANT

La batterie est à entreposer dans un lieu frais et sec. Avant une longue période d'entreposage (plus de 1 mois), veillez à toujours charger la batterie puis rechargez-la avant de la réutiliser.

Lors de la prochaine utilisation de la machine, assurez-vous de l'absence de fuites d'essence au niveau des tubes, du robinet d'arrêt du circuit d'alimentation ou du carburateur.

5.4.12 Résumé des principales étapes à suivre pour l'utilisation de la machine

Pour...	Vous devez...
Démarrer le moteur	Ouvrir le robinet d'arrêt du circuit d'alimentation, s'assurer que toutes les conditions permettant le démarrage sont réunies puis tourner la clé de contact.
Avancer	Appuyez à fond sur la pédale, enclenchez le rapport de marche avant puis relâchez progressivement la pédale.
Freiner ou s'arrêter	Diminuez le régime moteur et appuyez sur la pédale de frein.
Reculer	Arrêter le moteur : placer la boîte de vitesses au point mort, appuyer à fond sur la pédale de frein, enclencher la marche arrière puis relâcher progressivement la pédale de frein.
Couper de l'herbe	Monter la goulotte d'éjection, actionner les gaz, engager les lames, régler la hauteur de coupe, appuyer à fond sur la pédale, enclencher le rapport de marche avant puis relâcher progressivement la pédale.
Débloquer le canal de collecteur	Arrêter d'avancer, débrayer les lames et couper le moteur. Ouvrir la goulotte d'éjection et nettoyer le canal de collecteur.
Terminer la tonte	Débrayer les lames et diminuer le régime moteur.
Arrêter le moteur	Diminuer le régime moteur, attendre quelques secondes, puis tourner la clé de contact et fermer le robinet d'arrêt du circuit d'alimentation.
Remiser la machine (5.4.9)	Serrer le frein de stationnement, enlever la clé de contact et si nécessaire, laver la machine et l'intérieur du plateau de coupe, le canal de collecteur et le collecteur d'herbe.

5.5 UTILISATION SUR UN TERRAIN EN PENTE

Ne tondez que sur des terrains en pente dont l'inclinaison ne dépasse pas la valeur maximale indiquée précédemment.

Les pelouses en pente doivent être tondues de haut en bas et jamais en travers. Lors d'un changement de direction, veillez à ce que les roues orientées vers le haut de la pente ne heurtent aucun obstacle (tel que des pierres, des branches, des racines, etc.) susceptible de faire glisser la machine sur le côté, de la renverser ou de vous faire perdre le contrôle.

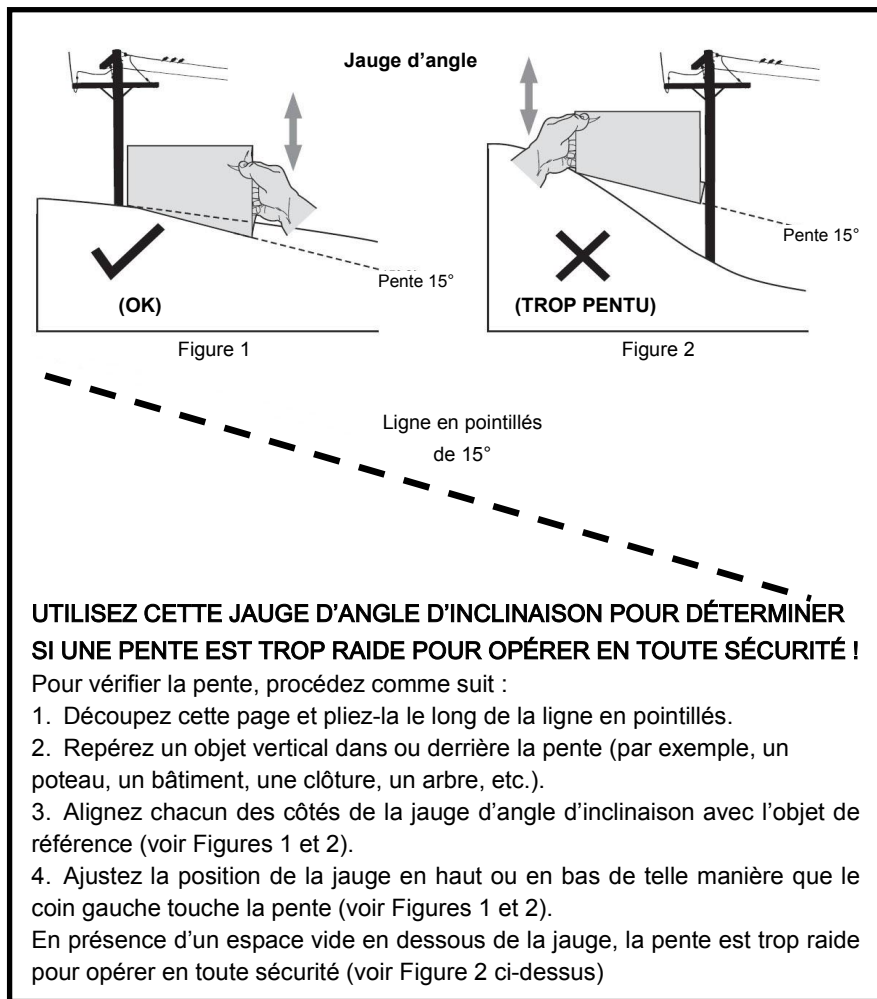


▲ DANGER! *RÉDUISEZ VOTRE VITESSE AVANT TOUT CHANGEMENT DE DIRECTION DANS UNE PENTE et serrez toujours le frein de stationnement avant de laisser la machine à l'arrêt et sans surveillance.*

▲ AVERTISSEMENT! *Commencez à avancer très prudemment sur un terrain en pente pour éviter tout risque de basculement. Réduisez votre vitesse avant de vous engager dans une pente, notamment en descente.*

▲ DANGER! *N'utilisez jamais la marche arrière pour réduire votre vitesse en descente : cela pourrait vous faire perdre le contrôle du véhicule, notamment sur sol glissant.*

▲ DANGER! *Ne conduisez jamais la machine dans des pentes au point mort ou avec l'embrayage relâché ! Veillez à toujours enclencher un rapport de vitesse avant de laisser la machine arrêtée et sans surveillance.*



AVERTISSEMENT ! Les pentes sont une des causes principales amenant la machine à se renverser et des accidents qui peuvent entraîner des blessures pouvant s'avérer mortelles. N'utilisez pas la machine dans une pente dont l'angle d'inclinaison dépasse 15°. Toutes les pentes nécessitent de s'entourer de précautions d'usage supplémentaires.

5.6 TRANSPORT

⚠ AVERTISSEMENT! *Si la machine est transportée sur un camion ou une remorque, faites appel à un équipement approprié pour le levage et à suffisamment de personnes pour prendre en charge le poids de la machine et manœuvrer le système de levage. La machine ne doit jamais être hissée au moyen d'un câble et d'un palan. Pour le transport, fermez le robinet d'arrêt du circuit d'alimentation, abaissez le plateau de coupe, serrez le frein de stationnement et arrimez convenablement la machine avec des câbles ou des chaînes au dispositif de transport.*

5.7 ENTRETIEN D'UNE PELOUSE

1. Pour conserver une belle pelouse bien verte et dense, il faut la tondre régulièrement sans abîmer le gazon. Une pelouse peut se composer de différents types d'herbe. Si vous tondez fréquemment votre pelouse, l'herbe et les racines poussent plus vigoureusement, formant un solide tapis herbeux. Si vous tondez moins fréquemment votre pelouse, elle peut être envahie par des herbes hautes et des mauvaises herbes (sans compter les marguerites et les trèfles, etc.).

2. Il est toujours préférable de tondre par temps sec.

3. Les lames doivent être en bon état et bien affûtées pour que l'herbe soit coupée régulièrement, sans bords déchiquetés qui peuvent entraîner un jaunissement aux extrémités.

4. Le moteur doit tourner à plein régime, à la fois pour garantir une coupe nette de l'herbe et obtenir la force nécessaire pour que l'herbe coupée puisse passer par le canal du collecteur.

5. La fréquence à laquelle tondre une pelouse dépend de la vitesse de pousse de l'herbe. Ne laissez pas l'herbe trop pousser entre deux tontes.

6. Pendant les périodes chaudes et sèches, l'herbe doit être coupée un peu plus haut pour éviter que le sol ne se dessèche.

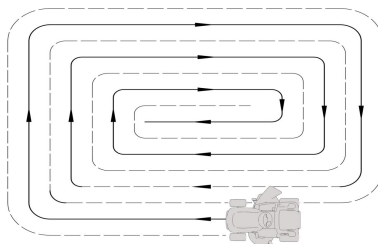
7. La hauteur d'herbe recommandée pour une pelouse bien entretenue est d'environ 4 à 5 cm. Avec une seule coupe, vous n'avez pas besoin d'enlever plus d'un tiers de la hauteur totale. Si l'herbe est très haute, vous devez la tondre en deux fois en vingt-quatre heures - la première fois avec les lames à la hauteur maximale, en réduisant éventuellement la largeur de coupe et la seconde fois à la hauteur voulue.

8. Lorsque vous tondez de grandes surfaces, commencez par tourner vers la droite afin que l'herbe coupée soit éjectée à l'écart des arbustes, des clôtures, des allées, etc. Après un ou deux tours, tondez dans la direction opposée en tournant à gauche jusqu'à la fin.

9. L'aspect de la pelouse s'améliore si vous alternez la tonte dans les deux sens.

10. Si le système de ramassage a tendance à être obstrué par de l'herbe, vous devez réduire la vitesse d'avance car elle peut être trop élevée pour l'état de l'herbe. Si le problème persiste, les causes probables sont soit des lames mal affûtées, soit des ailettes déformées.

11. Soyez très prudent lorsque vous tondez près de buissons ou de bordures car ceux-ci peuvent décaler la position horizontale du plateau de coupe et endommager son bord ainsi que les lames.



6. ENTRETIEN

6.1 CONSIGNES DE SÉCURITÉ

⚠ AVERTISSEMENT! *Avant toute opération de nettoyage ou d'entretien, enlevez la clé de contact et lisez les instructions correspondantes. Portez des vêtements appropriés et des gants de travail si vos mains risquent d'être abîmées.*

⚠ AVERTISSEMENT! *N'utilisez jamais la machine avec des pièces usées ou endommagées. Toute pièce défectueuse ou usée est à remplacer systématiquement, et non pas réparée. Utilisez exclusivement des pièces certifiées d'origine : Les pièces n'étant pas de qualité équivalente peuvent endommager la machine et compromettre votre sécurité et celle d'autres personnes.*

IMPORTANT *Ne jetez jamais l'huile, l'essence, les batteries usagées ou autres substances polluantes dans des endroits non autorisés !*

6.2 ENTRETIEN PROGRAMMÉ

6.2.1 Programme d'entretien

Fonctionnement	Heures	Réalisées (Date ou heure)						
1. MACHINE								
1.1 Vérification de l'huile moteur	Avant chaque utilisation							
1.2 Contrôler la pression des pneus	Avant chaque utilisation							
1.3 Contrôles et inspections de sécurité	Avant chaque utilisation							
1.4 Vérification des dommages sur les produits	Avant chaque utilisation							
1.5 Nettoyage complet du produit	Après chaque utilisation							
1.7 Vérification de la fixation et du tranchant des lames	Toutes les 25 heures							
1.8 Vérification de la courroie de transmission	Toutes les 25 heures							
1.9 Vérification de la courroie d'entraînement des lames	Toutes les 25 heures							
1.10 Vérification des boulons	Toutes les 25 heures							

et vis	heures								
1.11 Graissage général	Toutes les 25 heures								
1.12 Remplacement des lames	Toutes les 100 heures								
1.13 Examen complet de la maintenance (effectué par un revendeur agréé ou un centre de service)	Chaque année								

2. MOTEUR

2.1. Premier changement d'huile	Toutes les 20 heures								
2.2 Remplacement de l'huile du moteur ⁽¹⁾	Toutes les 50 heures								
2.3 Nettoyage du filtre à air ⁽¹⁾	Toutes les 50 heures								
2.4 Vérification et réglage de la bougie d'allumage ⁽¹⁾	Toutes les 100 heures								
2.5 Nettoyage du réservoir de carburant et des filtres à carburant	Toutes les 100 heures								
2.6 Remplacement du filtre à air ⁽¹⁾	Chaque année								
2.7 Remplacement de la bougie	Chaque année								

1) Reportez-vous au manuel du moteur pour la liste complète des opérations à effectuer et leur fréquence.

2) Aux premiers signes d'usure, contactez votre revendeur pour faire remplacer la pièce concernée.

3) Le graissage général de toutes les articulations est également à effectuer chaque fois que la machine doit rester inutilisée pendant une période de temps prolongée.

Le programme ci-dessus est prévu pour vous aider à maintenir la sécurité et le rendement de votre machine. Il indique les principales opérations d'entretien et de graissage ainsi que leur fréquence. Des cases sont prévues à côté de chaque opération d'entretien. Elles permettent d'indiquer la date et le nombre d'heures de fonctionnement effectuées depuis la dernière intervention.

⚠ AVERTISSEMENT! *Tous les contrôles, réglages et remplacements non traités dans les sections 6.3 et 6.4 de ce manuel sont à réaliser par votre revendeur ou un centre d'entretien spécialisé. Ils disposent des compétences et de l'outillage nécessaires pour garantir que le travail est correctement effectué sans risquer de compromettre la sécurité de la machine.*

6.2.2 Résumé des principaux cas où une opération d'entretien peut être nécessaire

Lorsque...	Vous devez...
Les lames vibrent.	Contactez votre revendeur
Les lames déchiquettent l'herbe et la pelouse jaunit.	Contactez votre revendeur
La coupe est irrégulière.	Aligner le plateau de coupe.
Les lames s'engagent de manière anormale.	Contactez votre revendeur
La machine ne freine pas.	Contactez votre revendeur
Le mouvement d'avance est irrégulier.	Contactez votre revendeur

6.2.3 Moteur

IMPORTANT

Suivez l'ensemble des instructions figurant dans le manuel du moteur.

Pour remplacer l'huile du moteur, desserrez et enlevez le bouchon de vidange. En reposant le bouchon, assurez-vous de monter correctement la rondelle d'étanchéité.

6.2.4 Batterie

La batterie doit faire l'objet d'un entretien régulier pour lui assurer une durée de vie prolongée. La batterie de la machine doit toujours être rechargée :

- avant la première mise en service de la machine après sa livraison ;
- avant de laisser la machine inutilisée pendant une période de temps prolongée ;
- avant la remise en service de la machine après une longue période pendant laquelle elle n'a pas été utilisée.

Lisez attentivement et observez les instructions pour la mise en charge de la batterie indiquées dans la notice fournie avec la batterie. Le non-respect des instructions de mise en charge de la batterie peut endommager de manière irréversible ses cellules.

Une batterie déchargée **est** à recharger dans les plus brefs délais.

IMPORTANT

*La recharge est à effectuer avec un chargeur à **tension constante**. Tout autre système de charge peut détériorer la batterie de manière irréversible.*

6.3 VÉRIFICATIONS ET RÉGLAGES

Le plateau de coupe doit être correctement réglé pour garantir une qualité de coupe satisfaisante.

REMARQUE

Pour obtenir de bons résultats de coupe, la partie avant doit toujours être 5 à 6 mm plus basse que l'arrière.

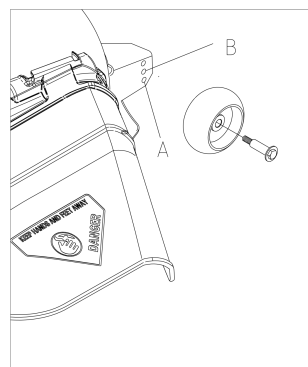
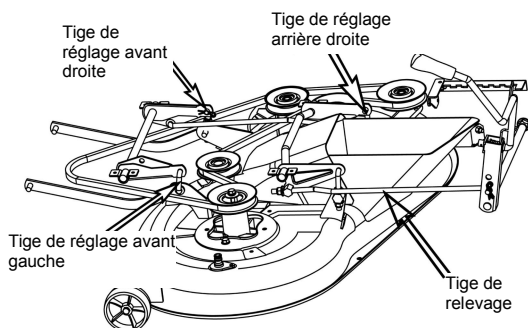
- Garez la machine sur une aire plane et vérifiez la pression de gonflage des pneus.
- Disposez des cales de 30 mm sous le bord avant du plateau de coupe et de 35 mm sous le bord arrière, puis placez le levier de relevage sur la position « 2 ».
- Ajustez la tige de réglage avant gauche, la tige de réglage droite et la tige de réglage arrière droite pour maintenir le plateau de coupe au contact des cales.
- Réglez la tige de relevage pour maintenir le plateau de coupe au contact des cales.

Sur une pelouse plate, vous pouvez au besoin changer la position des roues pour obtenir une coupe plus basse.

IMPORTANT

Sur une pelouse vallonnée, vous devez positionner la roue dans le trou « A ».

En cas de doutes, n'hésitez pas à contacter votre revendeur.



6.4 DÉMONTAGE ET REMPLACEMENT DE PIÈCES

6.4.1 Remplacement des roues

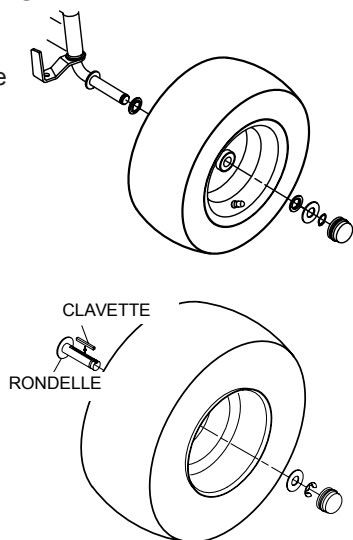
Garez la machine sur une aire plane et interposez une cale sous une partie porteuse du châssis du côté où la roue est à changer.

Les roues sont retenues par un circlip qui peut être extrait à l'aide d'un tournevis.

REMARQUE *Si vous devez remplacer l'une des roues arrière ou les deux, elles présentent le même diamètre, et vérifiez que le plateau de coupe est bien en position horizontale pour éviter une coupe irrégulière. Assurez-vous que la clavette et la rondelle sont bien en place.*

IMPORTANT

Enduire l'essieu de graisse avant de



remonter la roue. Remettez en place le circlip et la rondelle d'appui.

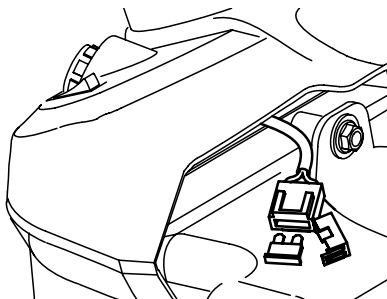
6.4.2 Remplacement et réparation des pneus

Les pneus sont du type « Tubeless » et en cas de crevaison, il y a lieu de les faire réparer par un service de dépannage selon les procédures requises pour ce type de pneu.

6.4.3 Remplacement d'un fusible

La machine est équipée de fusibles 20 A. Si un fusible est grillé, la machine s'arrête, l'éclairage du tableau de bord s'éteint, la batterie se décharge progressivement et la machine aura des problèmes de démarrage.

Déposez le fusible et remplacez-le par le même type.



IMPORTANT *Un fusible défectueux doit toujours être remplacé par un de même type et de même intensité nominale.*

6.4.4 Démontage, remplacement et remontage des lames

⚠ AVERTISSEMENT! *Veillez à toujours vous munir de gants de travail pour manipuler les lames. Avant d'inspecter ou de déposer une lame, arrêtez le moteur et débranchez le câble d'allumage au niveau de la bougie.*

⚠ AVERTISSEMENT! *Les lames abîmées ou tordues sont à remplacer systématiquement : ne tentez jamais de les réparer !*

UTILISEZ TOUJOURS DES LAMES D'ORIGINE PORTANT LE SYMBOLE « ZHONGJIAN » ! Assurez-vous que les lames sont correctement équilibrées. Les lames sont différentes tout comme leur sens de rotation. Veillez à les remettre au bon endroit en vous reportant au code inscrit sur l'extérieur de chaque lame.

1. Démontage

1a = visser avec le filetage droit (desserrer dans le sens antihoraire)

1b = visser avec le filetage gauche (serrer dans le sens horaire)

2. Pièces de rechange d'origine

3. Remontage

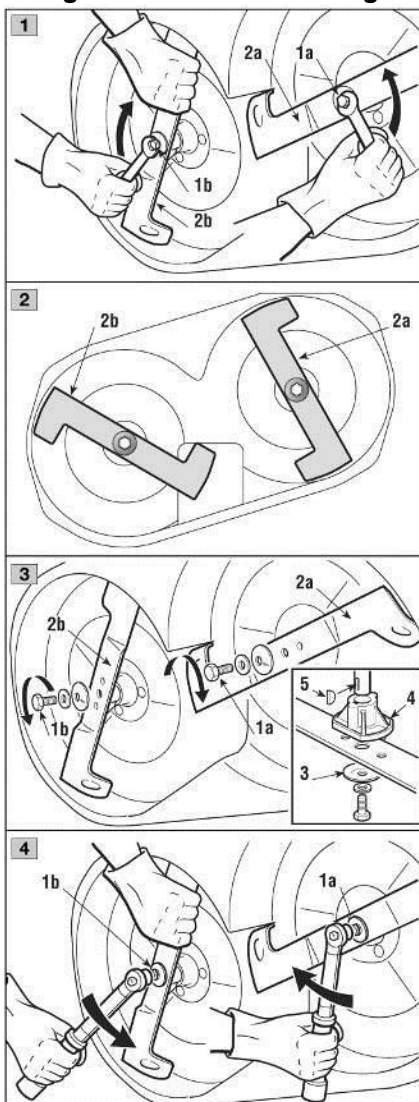
Vérifiez que la partie concave du disque tampon (3) s'appuie contre la lame. Remontez les moyeux de l'arbre (4) en vous assurant que la clavette (5) est bien en place dans son logement.

4. Vissage des vis

1a = visser avec le filetage droit (serrer dans le sens horaire)

1b = visser avec le filetage gauche (serrer dans le sens antihoraire)

Le serrage s'effectue avec une clé dynamométrique étalonnée à 40 - 45 Nm.



6.4.6 Remplacement des courroies

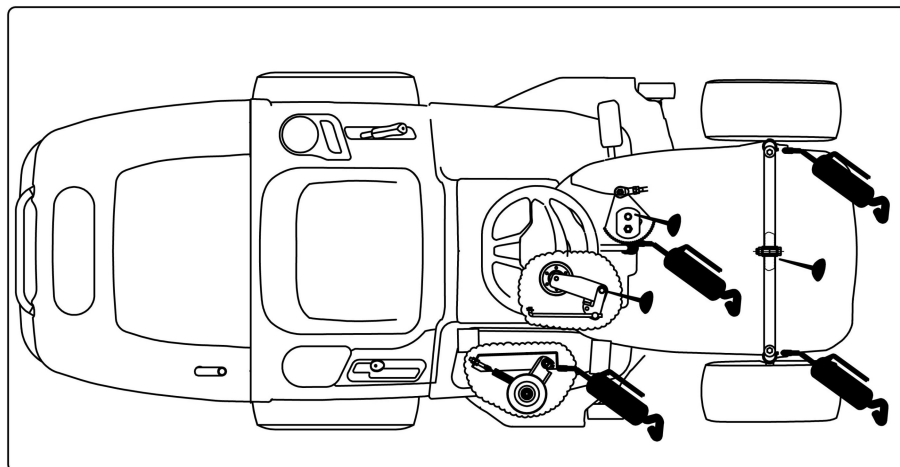
Le remplacement des courroies doit s'effectuer dans un centre de service agréé. Faites remplacer les courroies dès le moindre signe manifeste d'usure !

⚠ AVERTISSEMENT! **UTILISEZ TOUJOURS DES COURROIES DE RECHANGE GARANTIES D'ORIGINE !**

6.5 LUBRIFICATION

Appliquez de la graisse avec un pistolet à graisse sur les zones indiquées. Injectez deux ou trois doses de graisse, et essuyez l'excédent.

Lubrifiez les zones indiquées avec de l'huile moteur. Nettoyez ces zones et déposez quelques gouttes d'huile, puis essuyez les gouttes ou les traces d'huile.

**IMPORTANT**

Veillez à ne pas répandre d'huile ou de graisse sur les courroies, les patins de frein ou les pneus, ce qui risquerait de les endommager.

7. DÉPANNAGE



Danger

Risque de blessure si le moteur est démarré par

inadvertance

Protégez-vous contre les blessures. Avant d'effectuer des travaux sur cette tondeuse :

- Éteignez le moteur.
- Retirez la clé de contact.
- Actionnez le frein de stationnement.
- Attendez que toutes les pièces mobiles se soient arrêtées et que le moteur ait complètement refroidi.
- Retirez le connecteur de la bougie d'allumage du moteur afin que le moteur ne puisse pas démarrer par inadvertance.

Les défauts qui surviennent pendant que vous utilisez votre tondeuse ont souvent des causes simples que vous devez connaître et que vous pourrez peut-être corriger vous-même. En cas de doute, votre revendeur ou centre de service se fera un plaisir de vous aider.

Problème	Cause possible	Solution
L'éclairage ne fonctionne pas	1. Connecteur de fil de phare non connecté.	Arrêter la clé en position « STOP » et connecter le fil du phare.
	2. Ampoules défectueuses.	Arrêter la clé en position « STOP » et connecter les ampoules.
	3. La batterie n'est pas connectée correctement.	Connecter le câble rouge à la borne de batterie (+) et le câble noir à la borne de batterie (-). (par. 3.4)
	4. Contacteur d'allumage défectueux	Remplacer le contacteur d'allumage
	5. Batterie défectueuse	Tester et recharger ou remplacer la batterie
	6. Court-circuit dans le faisceau de câbles	Contacteur le revendeur ou centre de service

Problème	Cause possible	Solution
Le démarreur ne fait pas tourner le moteur	1. Les conditions de démarrage ne sont pas remplies	Vérifier que toutes les conditions de démarrage sont remplies (par. 5.4.1)
	2. Réservoir de carburant vide	Arrêter la clé en position « STOP » et faire le plein du réservoir de carburant. (par. 5.3.3)
	3. Mauvais contact entre le câble et le pôle de la batterie.	Vérifier les connexions.(par. 3.4)
	4. Batterie déchargée ou défectueuse	Tester et recharger ou remplacer la batterie.
	5. Fusible défectueux.	Remplacer le fusible. Si le fusible saute à plusieurs reprises, rechercher la cause (généralement un court-circuit). (par. 6.4.3)
	6. Filtre à air bouché	Nettoyer le filtre à air.
	7. Bougie défectueuse.	Vérifier la connexion de la douille de la bougie, nettoyer ou remplacer la bougie.
	8. Pédale de frein défectueuse.	Contacter le revendeur ou centre de service.
	9.Contacteur d'embrayage / frein non enfoncé.	Appuyer sur le bouton de prise de force en position OFF. (par. 4.3)
	10. Relais de démarrage défectueux	Remplacer le relais de démarrage.
	11. Contacteur d'allumage défectueux	Remplacer le contacteur d'allumage

Problème	Cause possible	Solution
Régime moteur irrégulier	1. Problème de carburateur	Contacter le revendeur ou centre de service
	2. Filtre à air bloqué.	Nettoyer ou remplacer le filtre à air. (Voir le manuel du moteur)
	3. Ventilation du réservoir de carburant bloquée.	1. Vérifier et remplacer le filtre à carburant si nécessaire (voir le manuel du moteur ou contacter le concessionnaire ou le centre de service). 2. Vider le réservoir de carburant et refaire le plein de carburant ;
	4. Herbe trop haute	Réduire la vitesse de déplacement en fonction de la hauteur de l'herbe et/ou augmenter la hauteur de coupe.
Le moteur manque de puissance	1. Filtre à air bloqué.	Nettoyer ou remplacer le filtre à air. (Voir le manuel du moteur)
	2. Régime moteur trop bas	Augmenter l'accélérateur.
	3. Vitesse de déplacement trop rapide.	Régler sur une vitesse de déplacement inférieure.
	4. Bougie défectueuse.	Remplacer la bougie d'allumage ; voir le manuel du moteur.
	5. Ventilation du réservoir de carburant bloquée.	1. Vérifier et remplacer le filtre à carburant si nécessaire (voir le manuel du moteur ou contacter le concessionnaire ou le centre de service). 2. Vider le réservoir de carburant et refaire le plein de carburant ;

Problème	Cause possible	Solution
La batterie ne se charge pas.	1. Fusible défectueux.	Remplacer le fusible. Si le fusible saute à plusieurs reprises, rechercher la cause (généralement un court-circuit). (par. 6.4.3)
	2. Mauvais contact entre les pôles de la batterie et les câbles.	Vérifier les connexions.(par. 3.4)
La machine ne bouge pas	1.Le frein est engagé	Appuyer sur la pédale de frein et desserrez le frein de stationnement puis relâcher progressivement la pédale de frein pour avancer avec la machine. (par. 5.4.2)
	2. Boîte de vitesses débrayée (transmission hydrostatique)	Enclencher la boîte de vitesses. (par. 5.3.5)
	3. Courroie d'entraînement détachée	Replacer la courroie.
	4. Courroie d'entraînement défectueuse ou usée	Remplacer la courroie.
Fortes vibrations	1. Lames dévissées.	Vérifier et serrer toutes les lames (voir couple de serrage par. 6.4.4) ou contacter le revendeur ou centre de service.
	2. Moteur desserré.	Vérifier et serrer tous les boulons de moteur et du châssis
	3. Déséquilibre dans l'une ou les deux lames résultant de dommages.	Contacteur le revendeur ou centre de service
	4. L'assemblage de coupe est plein d'herbe	Nettoyer l'assemblage de coupe
	5. Le support du moteur n'est pas bien serré	Serrer le support du moteur ou contacter le concessionnaire ou le centre de service.
	6. Courroie endommagée	Remplacer la courroie

Problème	Cause possible	Solution
Résultats de coupe inégaux ou médiocres	1. Lames émoussées ou usées	Affûter ou remplacer les lames
	2. Différentes pressions d'air dans les pneus à gauche et à droite.	Vérifier la pression des pneus. (par. 5.3.2)
	3. Réglage du plateau de coupe.	Vérifier le réglage du plateau (6.3 ou contacter le revendeur ou centre de service)
	4. Herbe haute et/ou humide	Adapter le niveau de coupe et la vitesse de conduite aux conditions de tonte.
	5. Vitesse de déplacement trop rapide.	Régler sur une vitesse de déplacement inférieure.
	6. Herbe coincée sous le plateau de coupe	Nettoyer correctement l'intérieur de la plateau (utiliser un accessoire approprié pour accéder et nettoyer le plateau de coupe)
	7. Glissement de la courroie d'entraînement de coupe	Remplacer la courroie d'entraînement de coupe
	8. Le canal de collecteur est bouché.	Retirer le collecteur d'herbe et vider la goulotte d'éjection

Si des problèmes persistent après avoir effectué les opérations ci-dessus, contacter le revendeur ou le centre de service.

8. CARACTÉRISTIQUES TECHNIQUES

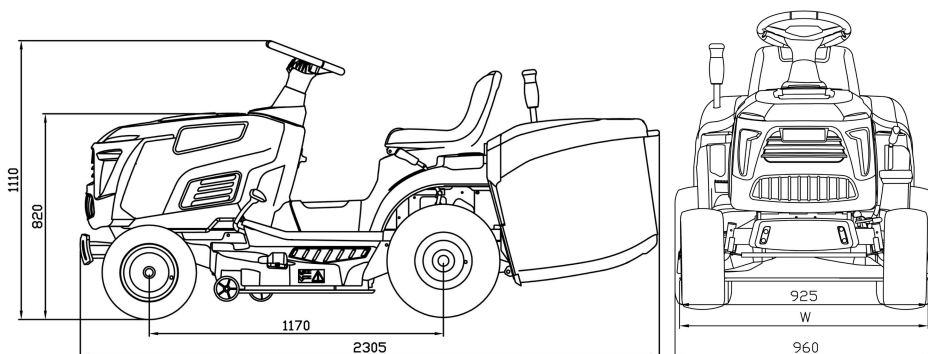
8.1 TABLEAU DE DONNÉES TECHNIQUES

Modèle		LT86H-B-L413	LT102H-B-L586
Modèle de moteur		LC1P88F-1	LC2P73F
Cylindrée du moteur		413 cm ³	586 cm ³
Puissance nominale		6,8kW	10,3 kW
Régime max. du moteur		2600min ⁻¹	
Type de lames		193401130101 (gauche), 193401130102 (droite)	0606665 (gauche), 0606668 (droite)
Largeur de coupe		86 cm	102 cm
Niveau de pression acoustique au niveau de l'opérateur		L _{pA} : 85,9 dB(A), K _{pA} : 3 dB(A)	L _{pA} : 87,6 dB(A), K _{pA} : 3 dB(A)
Niveau de puissance acoustique mesuré		L _{WA} : 97,79 dB(A), K _{WA} : 1,34 dB(A)	L _{WA} : 99,3 dB(A), K _{WA} : 1,11 dB(A)
Niveau de puissance acoustique garanti (Directive 2000/14/CE)		L _{WA} : 100 dB(A)	
Vibrations	Mains-bras	a _h : 3,6 m/s ² , K _h : 1,5 m/s ²	a _h : 2,8 m/s ² , K _h : 1,5 m/s ²
	Corps tout entier	a _h : 0,89 m/s ² , K _h : 1,5 m/s ²	a _h : 0,6 m/s ² , K _h : 1,5 m/s ²
Poids		187,5 kg	196,5 kg
Vitesse de conduite		Marche avant : 0 à 8,8 km/h, marche arrière : 0-4,5 km/h	

	Pour tous les modèles
Couple de serrage de vis de lames	40 – 45 Nm
Hauteur de coupe (sur 7 niveaux)	30 – 90 mm
Roues avant	15 X 6,00 - 6
Roues arrière	18 X 8,50 - 8
Pression de gonflage des pneus avant	1,2 bar

Pression de gonflage des pneus arrière	1,0 bar
Circuit électrique	12 V
Batterie	18 Ah
Rayon de braquage min.	45 cm
Contenance du réservoir d'essence	7,5 L

8.2 Dimensions de la machine



Modèle	LT86H	LT102H
W(mm)	960	1090

9. GARANTIE

1. La garantie s'applique à tous les défauts de matériaux et de fabrication qui peuvent survenir dans tous les pays. Aucune autre réclamation n'est possible, de quelque nature que ce soit, directe ou indirecte, relative aux personnes et/ou aux matériaux.
2. En cas de problème ou de défaut, vous devez d'abord toujours consulter votre revendeur. Dans la plupart des cas, le revendeur sera en mesure de résoudre le problème ou de corriger le défaut.
3. Les réparations ou le remplacement de pièces ne prolongeront pas la période de garantie d'origine.
4. Les défauts résultant d'une mauvaise utilisation ou d'une usure ne sont pas couverts par la garantie.
5. Votre réclamation au titre de la garantie ne pourra pas être traitée dans les cas suivants :
 - Utilisation ou montage incorrect(e) ou interdit(e) ;
 - Utilisation de pièces de rechange non d'origine ;
 - Utilisation d'accessoires non fournis ou approuvés par le fabricant ;
 - Dommages causés par des influences extérieures ou des corps étrangers tels que du sable ou des pierres.
 - Dommages causés par le non-respect du manuel d'instructions ;
 - Usure normale des consommables, tels que les courroies d'entraînement, les phares, les roues, les lames, les boulons de sécurité et les fils.
 - Usure normale.
 - Les moteurs sont couverts par la garantie fournie par le fabricant correspondant conformément aux conditions générales spécifiées. Les informations sont disponibles dans le manuel du propriétaire/utilisateur fourni séparément par le constructeur du moteur.
6. L'acheteur est protégé par sa propre législation nationale. Les droits de l'acheteur prévus par les lois nationales de son propre pays ne sont en aucun cas limités par cette garantie.

Déclaration CE de conformité

1) **Le Fabricant:** Zhejiang Zhongjian Technology Co, Ltd.

No.10 Mingyuan South AVE, Economic Development Zone, Yongkang, Zhejiang, 321300,
P. R. China

L'importateur: SAS 2E

19 rue Joseph Cugnot, 49130 LES PONTS DE CE, France

déclarons que l'équipement suivant est conforme aux exigences fondamentales de sécurité et de santé des directives CE sur le plan de sa conception et de son type, tel que nous l'avons mis en circulation.

Cette déclaration concerne exclusivement la machine dans l'état dans lequel elle a été mise sur le marché et exclut les composants qui sont ajoutés et/ou les opérations effectuées ultérieurement par l'utilisateur final.

2) Désignation / fonction : Tondeuse à gazon autoportée

3) Type : EA86HCB (LT86H-B-L413)
EA102SHCB (LT102H-B-L586)
EL108HMCB (LT108SH-B-L452)

4) Numéro de série : ZJ500000001-ZJ599999999

5) Directives CE applicables : Directive sur les machines 2006/42/CE

6) Normes harmonisées utilisées : EN ISO 5395-1:2013+A1, EN ISO
5395-3:2013+A1+A2

7) Autres normes techniques / spécifications utilisées EN ISO 12100:2010, EN ISO
14982:2009

8) Directives CE supplémentaires utilisées : Directive CEM 2014/30/UE relative à la
compatibilité électromagnétique

Règlement (UE) 2016/1628 relatif aux exigences concernant les limites d'émission pour
les gaz polluants et les particules polluantes et la réception par type pour les moteurs à

Déclaration CE de conformité

combustion interne destinés aux engins mobiles non routiers et

Règlement délégué de la Commission

(UE) 2017/654 modifié par (UE) 2018/989

(UE) 2017/655 modifié par (UE) 2018/987

Règlement d'application de la Commission

(UE) 2017/656 modifié par (UE) 2018/988

Directive en matière d'émissions sonores 2000/14/CE modifiée par la Directive 2005/88/CE relative aux émissions sonores dans l'environnement des matériels destinés à être utilisés à l'extérieur des bâtiments

2011/65/UE en tant que Directive modifiée relative à la limitation de l'utilisation de certaines substances dangereuses dans les équipements électriques et électroniques

9) Homologation CE du type : AM 50641391 0001, AM 50641391 0002/ TÜV Rheinland
LGA Products GmbH - Tillystra ße 2 – 90431 Nürnberg.


Model:	Guaranteed sound power level L _{WA,d}	Measured sound power level L _{WA}
EA86HCB (LT86H-B-L413)	100 dB(A)	97.55 dB(A)
EA102SHCB (LT102H-B-L586)	100 dB(A)	99.31 dB(A)
EL108HMCB (LT108SH-B-L452)	100 dB(A)	98.80 dB(A)

Méthode d'évaluation de la conformité énoncée dans l'Annexe VI/ Directives 2000/14/CE et 2005/88/CE

10) Le Fabricant:

Date / Lieu / Nom / Signature autorisée:

2025-09-10, Yongkang, Haiyue Yang



L'importateur

Date / Lieu / Nom / Signature autorisée:

15/09/2025 / Angers / Charles Bois



Fonction du signataire :

Ingénieur en chef

Fonction du signataire :

SARE

SA au capital de 400.000 euros
19, Rue Joseph Cugnot - BP 70065
49136 LES PONTS DE CE Cédex
Tél. 02 41 66 01 90 - Fax 02 41 66 01 99
RCS ANGERS B 403 119 688 - SIRET 403 119 688 0014
TVA FR 33 403 119 688

INTRODUCTION

Dear Customer,

Thank you for having chosen one of our products. We hope that you will get complete satisfaction from using your new machine and that it will fully meet all your expectations.

This manual has been written to help you become familiar with the machine and use it safely and efficiently. Do not forget that it is an integral part of the machine, so keep it close at hand for future reference and pass it on to the purchaser if you sell the machine.

This new lawn mower has been designed and built in compliance with current standards, and is safe and reliable if used for cutting and collecting grass following the instructions given in this manual (**proper usage**). If you use the machine in any other way or ignore the instructions for safe use, maintenance and repair, it is considered "**incorrect usage**". In this case, the warranty is automatically voided and the manufacturer is not held responsible for damage or injury to oneself or others.

Since we regularly improve our products, you may find slight differences between your machine and the descriptions contained in this manual. Modifications can be made to the machine without notice and without the obligation to update the manual, although the essential safety and function characteristics will remain unaltered. If in doubt, do not hesitate to contact your dealer. And now enjoy your work!

AFTER-SALES SERVICE

This manual gives all the necessary instructions for using the machine and carrying out basic maintenance.

Any adjustments or maintenance operations not described in this manual must be carried out by your Dealer or a specialized Service Centre. Both have the necessary knowledge and equipment to ensure that the work is done correctly without affecting the safety of the machine.

This will help you keep your new purchase in peak performance and maintain its value over time.

For any replacement, contact your dealer.



IMPORTANT

The lawnmower must always be used with utmost caution. So that safety precautions and operating instructions are always readily on hand, labels have been affixed to the machine showing pictographs illustrating the main operating precautions

Because these labels, according to applicable safety standards, are considered an integral part of the machine, the user is therefore responsible for replacing them in the event of their becoming detached or illegible.

LABEL POSITION

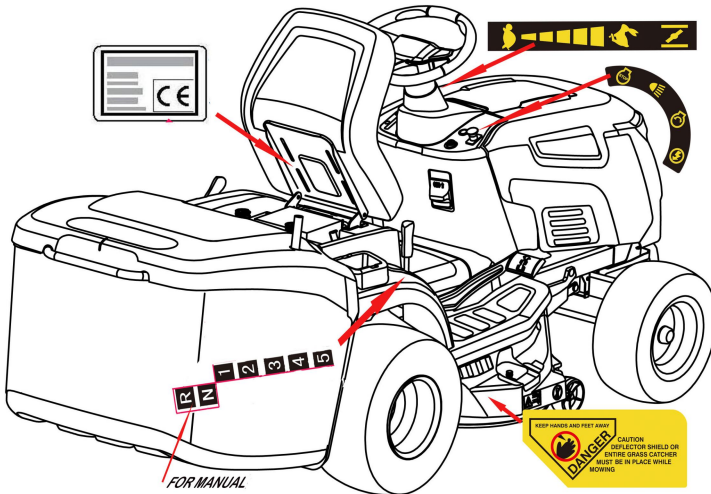
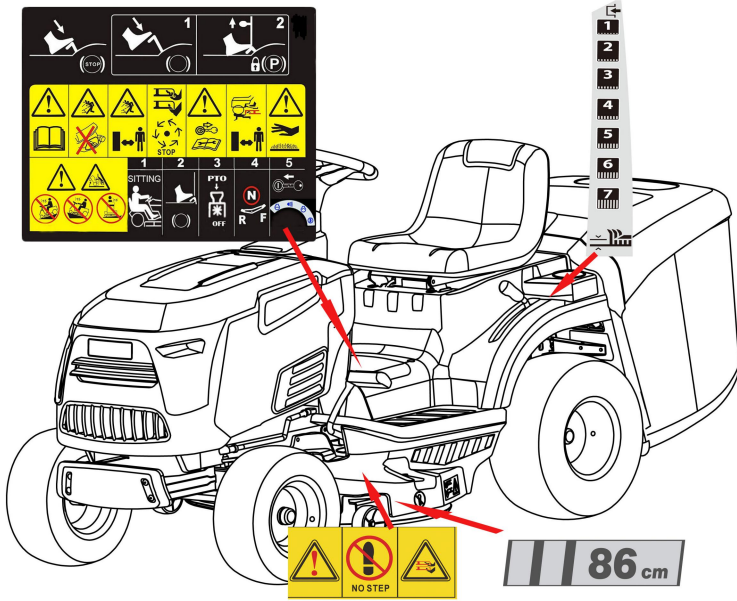


TABLE OF CONTENTS

1. SAFETY	5
2. IDENTIFICATION OF THE MACHINE AND COMPONENTS	11
3. UNPACKING AND ASSEMBLY	13
4. CONTROLS AND INSTRUMENTS	21
5. HOW TO USE THE MACHINE	25
5.1 SAFETY RECOMMENDATIONS	25
5.2 WHY THE SAFETY DEVICES CUT IN	25
5.3 DIRECTIONS BEFORE STARTING WORK	26
5.4 USING THE MACHINE	27
5.5 USING ON SLOPING GROUND	32
5.6 TRANSPORTING	34
5.7 LAWN MAINTENANCE	34
6. MAINTENANCE	35
6.1 SAFETY RECOMMENDATIONS	35
6.2 SCHEDULED MAINTENANCE	35
6.3 CHECKS AND ADJUSTMENTS	37
6.4 DISMANTLING AND REPLACEMENT	38
6.5 LUBRICATION	40
7. TROUBLESHOOTING	41
8. SPECIFICATIONS	46
9. WARRANTY	48
EC- Declaration of Conformity	49

1. SAFETY

1.1 HOW TO READ THE MANUAL

Some paragraphs in the manual containing important information regarding safety and operation are emphasized in the following ways.

NOTE or **IMPORTANT** These give details or further information on what has already been said, in the aim to prevent damage to the machine.

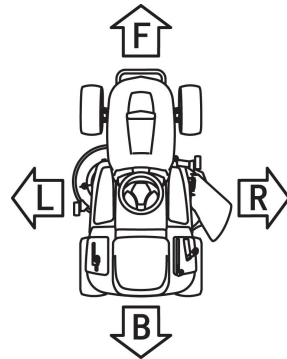
▲ WARNING! *Non-observance will result in the risk of injury to oneself or others.*

▲ DANGER! *Non-observance will result in the risk of serious injury or death to oneself or others.*

This manual describes various versions of the machine

NOTE Positions on the machine, such as “front”, “back”, “left” or “right” hand side, refer to the direction of forward travel

IMPORTANT For all operations regarding the use and maintenance of the engine not described in this manual, refer to the relevant manuals which form an integral part of all the documentation supplied with the machine.



1.2 GENERAL SAFETY REGULATIONS

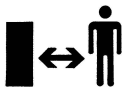
▲ WARNING! *Read carefully before using the machine.*

A) TRAINING

1) **Read the instructions carefully.** Be familiar with the controls and how to use the equipment properly.

2) Never let children or people unfamiliar with these instructions use the machine. Local regulations can restrict the age of the user.

3) **Never mow while people, especially children, or pets nearby;**
Never mow while dark.



4) Keep in mind that the operator or user is responsible for accidents or hazards occurring to other people or their property.

5) Do not carry passengers.

6) All drivers should seek and obtain professional and practical instruction. Such instruction should emphasise:

- the need for care and concentration when working with ride-on machines;
- you can not use the brake to regain control of a ride-on machine sliding down a slope.

The main reasons for loss of control are:

- insufficient wheel grip;
- overspeeding;
- inadequate braking;
- the type of machine is unsuitable for its task;
- unawareness of the effect of ground conditions, especially slopes;
- incorrect hitching and load distribution

B) PREPARATION



1) **While mowing, always wear sturdy footwear and long trousers.** Do not operate the equipment barefoot or wearing open sandals.

2) Thoroughly inspect the area where the equipment is to be used and remove all objects which can be ejected from the machine.



3) **DANGER! Petrol is highly flammable:**

- store fuel in containers specifically designed for this purpose;
- refuel outdoors only and do not smoke while refuelling;



– **add fuel before starting the engine. Never remove the cap of the fuel tank or add petrol while the engine is running or when the engine is hot;**



– if you spill petrol, do not start the engine and move the machine away from the area of spillage. Do not create any source of ignition until the petrol vapours have evaporated;

- put back and tighten all fuel tank and container caps securely.

4) Replace faulty silencers.

5) **Before use**, always inspect the machine to check that the blades, blade bolts and cutter assembly are not worn or damaged. Replace worn or damaged blades and bolts in sets to preserve balance.

6) On multi-bladed machines, remember that the rotation of one blade can cause other blades to rotate

C) OPERATION



1) Do not start the engine in a confined space where dangerous carbon monoxide fumes can collect.

2) Mow only in daylight or good artificial light.

3) Before starting the engine, disengage the blades and shift into neutral.

4) Do not use the machine on slopes with longitudinal gradients of more than 15°(27%). Do not use the machine on slopes with lateral gradients above 10°(18%).

5) Remember there is no such thing as a “safe” slope. Travelling on grass slopes requires particular care. To guard against overturning:

- do not stop or start suddenly when going up or downhill;
- engage the drive slowly and always keep the machine in gear, especially when travelling downhill;

- machine speeds should be kept low on slopes and during tight turns;
- stay alert for humps and hollows and other hidden hazards;
- never mow across the face of the slope.

6) Use care when pulling loads or using heavy equipment:

- use only approved drawbar hitch points;
- limit loads to those you can safely control;
- do not turn sharply. Use care when reversing;
- use counterweight(s) or wheel weights whenever advised in the instructions manual.

7) Stop the blades before crossing surfaces other than grass.

8) Never use the machine with damaged guards, or without the safety protective devices in place.

9) Do not change the engine governor settings or overspeed the engine. Operating the engine at excessive speed can increase the risk of personal injury.

10) Before leaving the driving seat:

- disengage the blades and lower the attachments;
- go into neutral and apply the parking brake;
- stop the engine and remove the ignition key.

11) Disengage the blades, stop the engine and remove the ignition key:

- before clearing blockages or unclogging the collector channel;
- before cleaning, checking or servicing the machine;
- after striking a foreign object. Inspect the machine for damage and make repairs before restarting and operating the machine;

- If the machine starts to vibrate abnormally (check for the causes immediately).

12) Disengage the blades for transport or whenever they are not in use.

13) Stop the engine and disengage the blades:

- before refuelling;
- before making height adjustment unless adjustment can be made from the operator’s position.

14) Reduce the throttle during engine run-out. If the engine is provided with a shut-off valve, cut off the fuel when you have finished mowing.

15) Watch out for traffic when crossing or near roadways.

16) Never direct discharge of material toward bystanders nor allow anyone near the machine while in operation.

17) Use genuine spare parts. Genuine spare parts and attachments have been designed specifically for this machine. Use of non-original spare parts and attachments will jeopardize the safety of the person and/or machine.

18) Do not mow during thunderstorms. No protection against lightning strikes.

19) Long-term exposure to noise can result in permanent hearing impairment. So always use approved hearing protection and reduce working hours.

20) Do not use the tractor lawnmower and/or any accessories attached to it in the event of fatigue, illness, or after the consumption of alcohol, drugs or medications that impair reaction time and/or ability to focus.

21) The lawnmower shall not be operated without either the entire grass catcher or self-closing discharge opening guard in place.

22) During work wear solid shoes with non-slip soles and protective clothes. Do not use the equipment if you are barefoot or wearing sandals.

23) To reduce the impact of noise and vibration emission, limit the time of operation, use low-vibration and low-noise operating modes as well as wear personal protective equipment.

Take the following points into account to minimise the vibration and noise exposure risks:

- Only use the machine as intended by its design and these instructions.
- Ensure that the machine is in good condition and well maintained.
- Use correct accessories for the machine and ensure they are in good condition.
- Keep tight grip on the steering wheel.
- Maintain this machine in accordance with these instructions and keep it well lubricated (where appropriate).
- Plan your work schedule to spread any high vibration tool use across a longer period of time.
- Prolonged use of the machine exposes the user to vibrations that can cause a range of conditions collectively known as hand-arm vibration syndrome (HAVS) e.g. fingers going white; as well as specific diseases such as carpal tunnel syndrome. To reduce this risk when using the machine, always wear protective gloves and keep your hands warm.

IMPORTANT

Anyone using the riding lawn mower should first be acquainted with the instructions in this manual and completely familiarize themselves with the controls to ensure correct and safe machine use.

D) MAINTENANCE AND STORAGE

- 1) Keep all nuts, bolts and screws tight to be sure the equipment is in safe working

condition.

2) Never store the equipment with petrol in the tank inside a building where fumes may reach an open flame or spark.

3) Allow the engine to cool before storing in any enclosure.

4) To reduce fire hazards, keep the engine, silencer, battery compartment and petrol storage area free of grass, leaves, or excessive grease.

5) Check the grass-catcher frequently for wear or deterioration.

6) Replace worn or damaged parts for safety purposes.

7) If the fuel tank has to be drained, this should be done outdoors.

8) On multi-bladed machines, remember that the rotation of one blade can cause other blades to rotate.

9) When the machine is to be parked, stored or left unattended, lower the cutting means unless a positive mechanical lock is used.

IMPORTANT

The blades are sharp, risk of a serious injury! Before carrying out any inspection, cleaning, and repair operations on the cutting parts, stop the engine and take out the ignition key. Next, disconnect the spark plug wire and keep the cap away from the plug to prevent accidental starting.

1.3 SAFETY LABELS

Your machine must be used with care. This is why labels with illustrations have been placed on the machine, to remind you of the main precautions to take during use.

These labels are to be considered an integral part of the machine.

Should a label come off or become illegible, contact your dealer to replace it. Their meaning is explained below.



Warning:

Read the instructions before operating this machine.



Warning:

Disconnect the ignition key and read the instructions before carrying out any repair or maintenance work.



Danger!

Dismemberment:

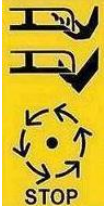
Make sure that children stay clear of the machine at all time when engine is running.



Danger!

Risk of burns

Wait for the engine to completely cool down before making any adjustments or servicing the engine itself.

**Danger!****Risk of injury.**

Blades in movement, the blade will continue turning for sometime after switching off the engine or disabling the blade control.

**Warning:**

No step on the deck or discharge guard.

Warning: Do Not Step**Danger!****Ejected objects:**

Do not operate without the discharge guard or grass-catcher in place.

**Danger!****Ejected objects:**

Warning: Keep bystanders away.

**Warning:** KEEP HAND AND

FEET AWAY FROM THE

BLADES.

Danger!**Risk of serious injury.**

Keep hands and feet away before the blade and all the moving parts to come to a halt.

**Warning!**

Never use pressure lances to wash the transmission system.

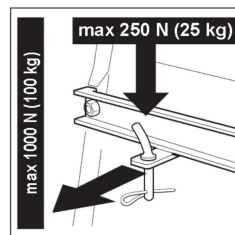
**Danger!****Risk of overturning on steep gradients**

Do not use the machine on slopes on slopes with longitudinal gradients great than 15°(27%).

Do not use the machine on slopes on slopes with lateral gradients great than 10°(18%).

1.4 REGULATIONS FOR TOWING

A kit for towing a small trailer is available on request, This accessory is to be fitted following the instructions provided, When using the towing kit ,Do not exceed the recommended loads stated on the label and follow the safety instruction.

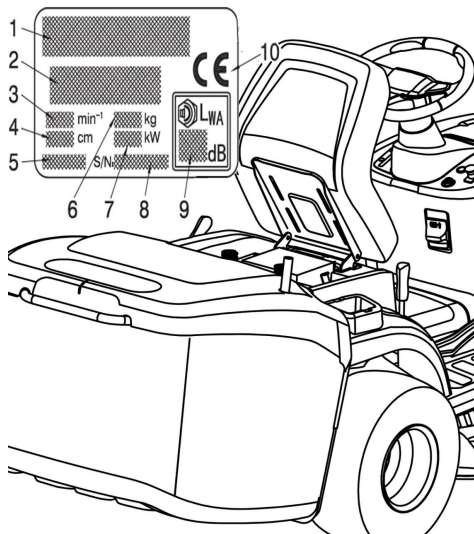


2. IDENTIFICATION OF THE MACHINE AND COMPONENTS

2.1 IDENTIFICATION OF THE MACHINE

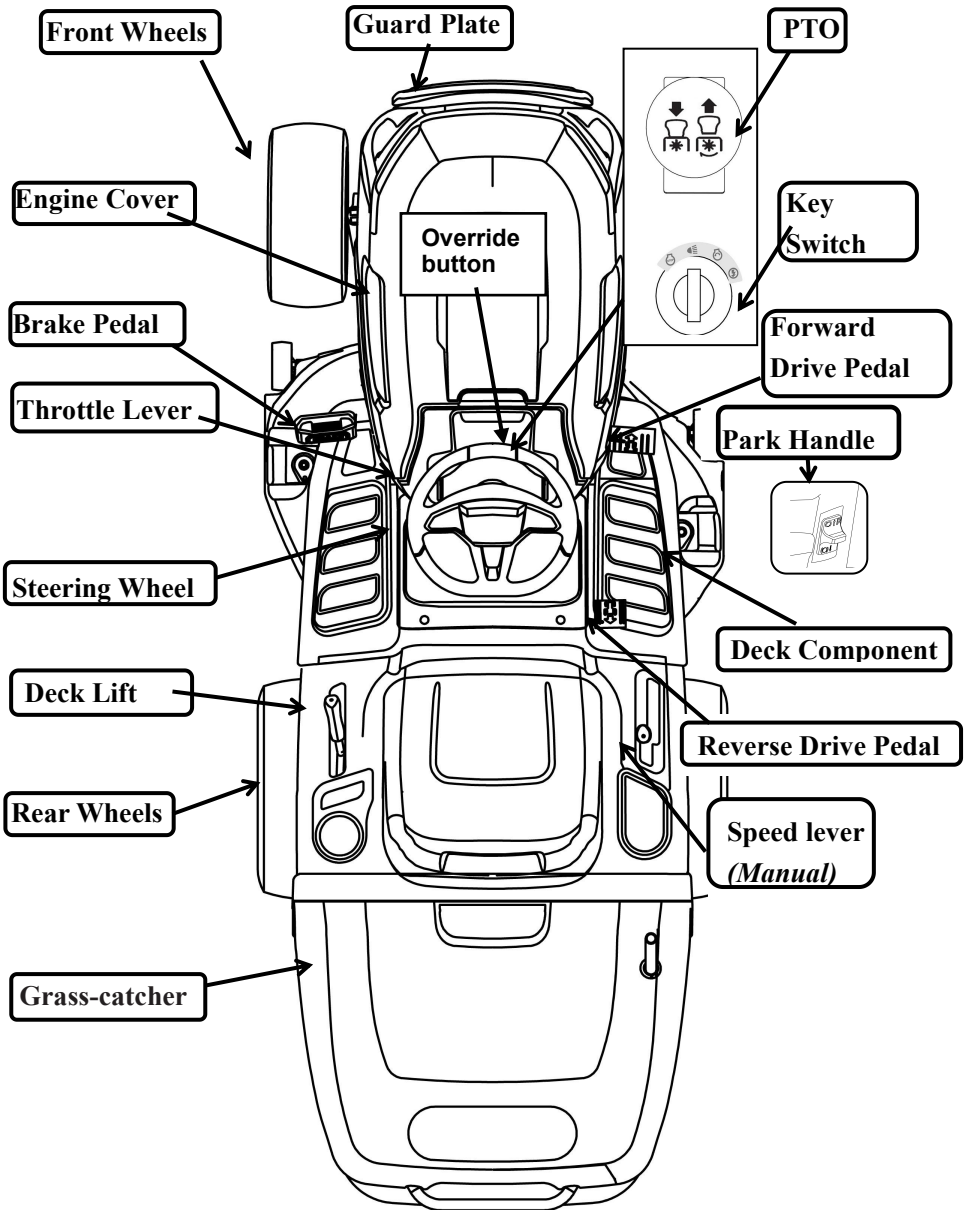
The label located in the seat bracket has the essential data of each machine

1. Name and address of manufacturer.
2. Designation of the machine
3. Type of machine
4. Cutting width
5. Mass of machine
6. Nominal power of engine
7. Serial number
8. Year of manufacture
9. Acoustic power level according to directive 2000/14/CE
10. Conformity mark according to directive 2006/42/EC



2.2 IDENTIFICATION OF MAIN COMPONENTS

The main components of the machine as following:



3. UNPACKING AND ASSEMBLY

For storage and transport purposes, some components of the machine are not installed in the factory and have to be assembled after unpacking. Follow the instructions below

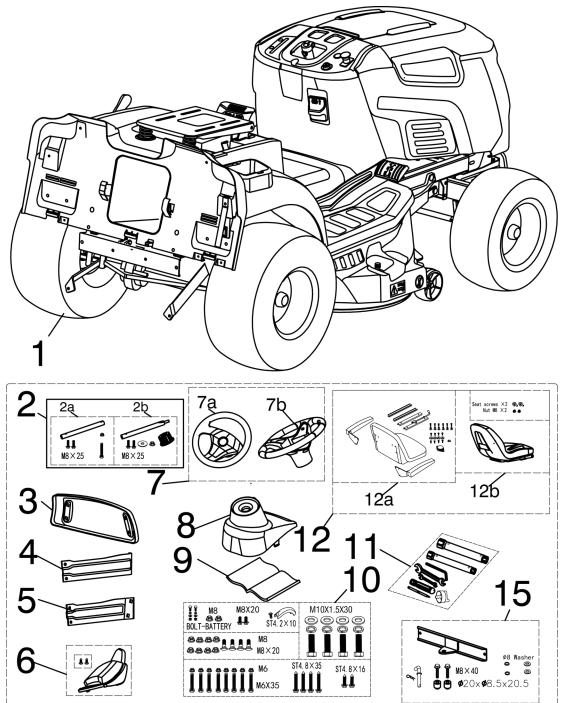
IMPORTANT

The machine is supplied without engine oil or fuel. Before starting the engine, fill with oil and fuel following the instructions given in the engine manual.

3.1 UNPACKING

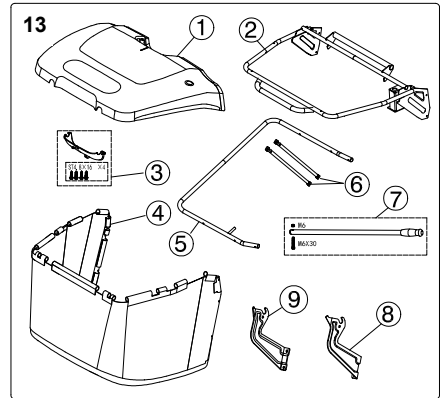
When unpacking the machine, take care to gather all individual parts and fittings, and do not damage the cutting deck when taking the machine off the pallet.

1. Machine body;
2. Steering connect shaft and splined hub;
3. Bumper,
4. Bumper bracket L;
5. Bumper bracket R;
6. Steering wheel cover;
7. Steering wheel;
8. Steering shaft cover;
9. Instruction manual;
10. Nuts, bolts, washer, hook ;
11. Tools and starter key;
12. Seat;
13. Grass-catcher component;
14. Rear baffle plate component.
15. Towing Kit (if applicable)



13. Grass-catcher component

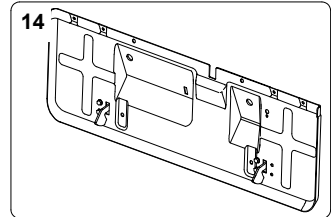
- ① Cover;
- ② Top frame weldment;
- ③ Layer board and screw;
- ④ Grass bag;
- ⑤ Front bracket;
- ⑥ Side stay pipe;
- ⑦ Overturn lever, nut, screw;
- ⑧ Swivel bracket (R);
- ⑨ Swivel bracket (L)



14. Rear baffle plate component.

NOTE

To prevent damage to the cutting deck, raise it to its maximum height and take utmost care when taking the machine off the pallet.



3.2 FITTING THE STEERING WHEEL

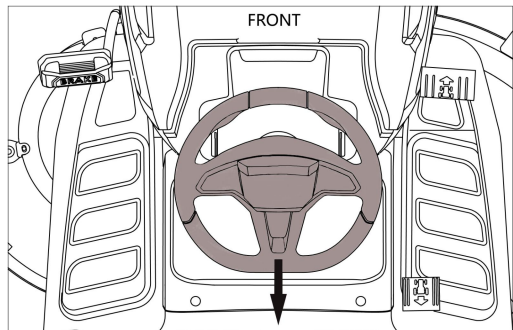
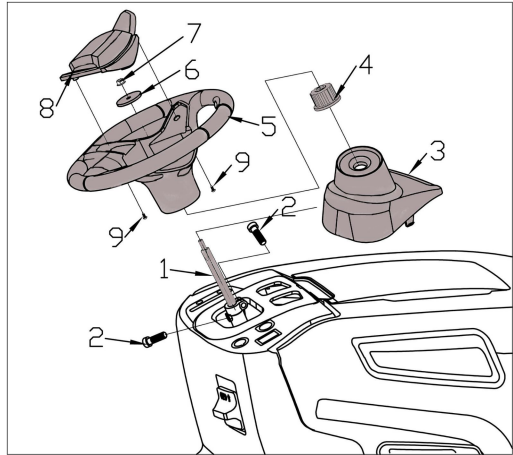
Put the machine on a flat surface and straighten up the front wheels.

a. Fit the shaft (1) onto the couplings and tightening the screw M8x25 (2). (Use the hex wrench 5 in accessories tools.)

b. Fit the steering shaft cover (3).

c. Inset the splined hub (4) to shaft (1), mounting steering wheel (5), spacer (6) and tightening nut M8 (7). (Use the open end wrench 13-15 in accessories tools.)

d. Inset the steering wheel cover (8) into steering wheel and tightening two screws ST4.8x16 (9). (Use the cross screwdriver in accessories tools.)



NOTE

Pay attention to the direction when mounting the steering wheel.

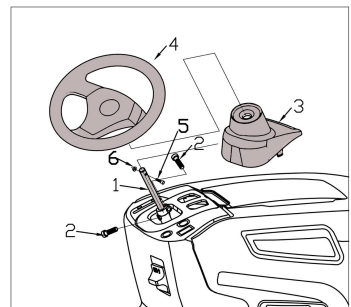
Only for LT86H

Put the machine on a flat surface and straighten up the front wheels.

a. Fit the shaft (1) onto the couplings and tightening the screw M8x25 (2). (Use the hex wrench 5 in accessories tools.)

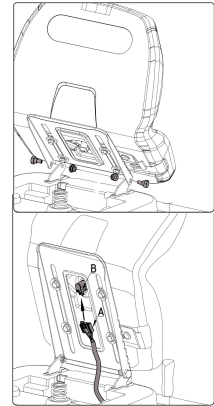
b. Fit the steering shaft cover (3).

c. Fit the steering wheel 4 onto the steering shaft, insert screw (5) and tighten it by nut (6).



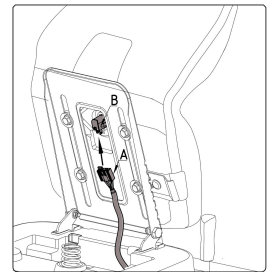
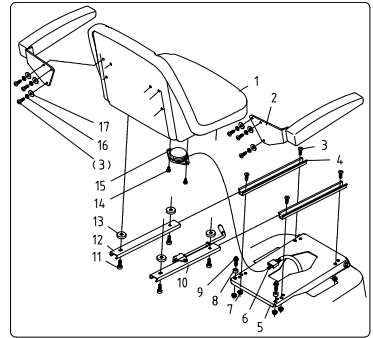
3.3 FITTING THE SEAT

1. Release 2pcs M8 nuts and 2pcs screws from seat bracket in the machine. (Use the open end wrench 13-15 in accessories tools.)
2. Mount the seat on the seat bracket using the released 2pcs M8 nuts and 2pcs screws.
3. Connect the wire harness A and switch B under the seat.



For Luxury seat only (if applicable):

1. Take out the slide rails (No. 4, No. 10, No. 11) from the packing box and install them with the seat washers $\phi 32 \times \phi 10.5 \times 8$ (No. 13) and the seat (No. 1) using screws M8x20 (No. 11).
2. Install the seat switch components (No. 15) using screws M6x16 (No. 14).
3. Disassemble the pre-installed limit bolts (No. 9) and spacer (No. 8) from the slide rail base plate (No. 5), move the slide rail to the end, and fasten the front part of the seat slide rail assembly fitted in step 1 to the slide rail base plate (No. 5) using screws M8x16 (No. 3) and nuts M8 (No. 7) first.
4. Move the slide rail to the front and fasten the rear part of the seat slide rail assembly with the slide rail base plate (No. 5) together with screws M8x16 (No. 3) and nuts M8 (No. 7).
5. Assemble the limit bolt (No. 9) be removed in step 2.
6. Fit the armrest (No. 2) to the back of the seat using the screws, spring washers and flat washers (No. 3, No. 16, No 17).
7. Connect the wire harness A and switch B under the seat.



3.4 CONNECTING THE BATTERY



The electrolytic fluid is a solution of sulphuric acid.

Danger: Sulphuric acid is poisonous



Danger: Sulphuric acid is corrosive Sulphuric acid can cause

blindness or severe burns.



Danger: Keep out of reach of children.



For EU countries only

Never place any electric power tools in your household refuse.

To comply with European Directive 2012/19/EC concerning old electric and electronic equipment and its implementation in national laws, old electric power tools have to be separated from other waste and disposed of in an environment-friendly fashion, e.g. by taking to a recycling depot.

Recycling alternative to the return request:

As an alternative to returning the equipment to the manufacturer, the owner of the electrical equipment must make sure that the equipment is properly disposed of if he no longer wants to keep the equipment. The old equipment can be returned to a suitable collection point that will dispose of the equipment in accordance with the national recycling and waste disposal regulations. This does not apply to any accessories or aids without electrical components supplied with the old equipment.

The reprinting or reproduction by any other means, in whole or in part, of documentation and papers accompanying products is permitted only with the express consent of the ZHEJIANG ZHONGJIAN TECHNOLOGY CO.,LTD.

Subject to technical changes



1) Fit the battery in its housing.

IMPORTANT

Position the battery with the polarities (+) and (—)

2) Connect the battery connectors to the machine connection leads and tighten the 2 screws. then cover the protective cap for the 2 wire is in place. (Use the open end wrench 8-10 and cross screwdriver in accessories tools)

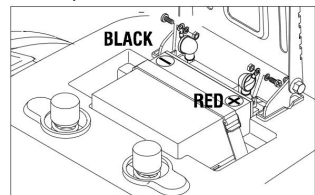
3) Secure the battery with the small rubber strap.

NOTE

This machine used the battery:

12 V \equiv 18Ah.

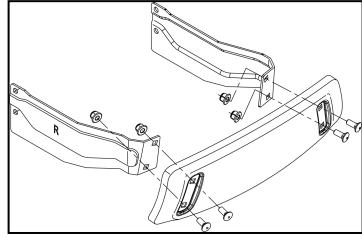
The battery is fully charged before leaving the factory. If



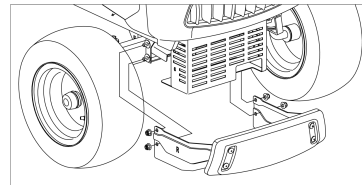
the battery is found to be insufficient, please use a 12V1A charger to charge the battery.

3.5 MOUNTING THE FRONT BUMPER

a. Mounting the bumper bracket L and bumper bracket R on the bumper, using 4 nuts and 4 screws. (Use the open end wrench 13-15 in accessories tools.)

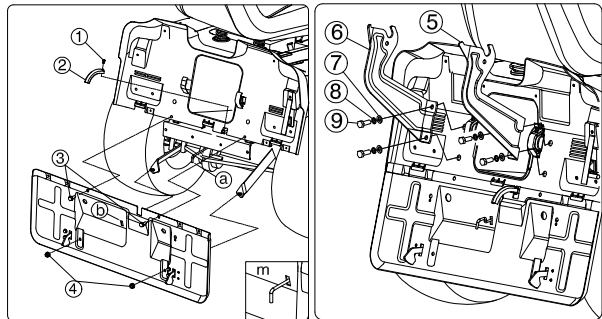


b. Mounting the front bumper on the bottom of the frame using the 4 nuts. (Use the open end wrench 13-15 in accessories tools.)



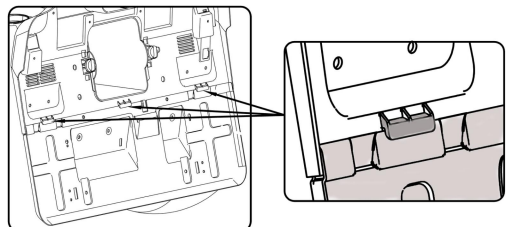
3.6 MOUNTING REAR BAFFLE PLATE COMPONENT

1. Mounting the Hook (2) using screws (1)
2. Mounting the Pull lever (a) crossing the hole (b); (see Figure m)
3. Mounting the rear baffle plate component on the frame using screws (3) (screw M8*20);



4. Mounting the rear baffle plate component on the bracket L&R using nut (4) (M8);
5. Mounting the swivel bracket (5、6) using bolt (9) and washer (7、8) .

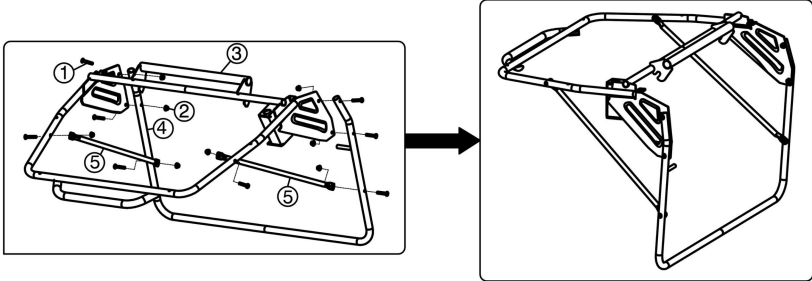
Note: When install the rear baffle plate, need insert the rear baffle plate into the 3 convex parts of the plastic baffle.



3.7 MOUNTING GRASS-CATCHER

1. Mounting the front bracket (4) on the Top frame (3) using four screws (1) (M6-35) and nut (2) ;

2. Mounting the side stay pipe (5) on the Top frame (3) and front bracket (4) using four screws (1) (M6-35) and nut (2);

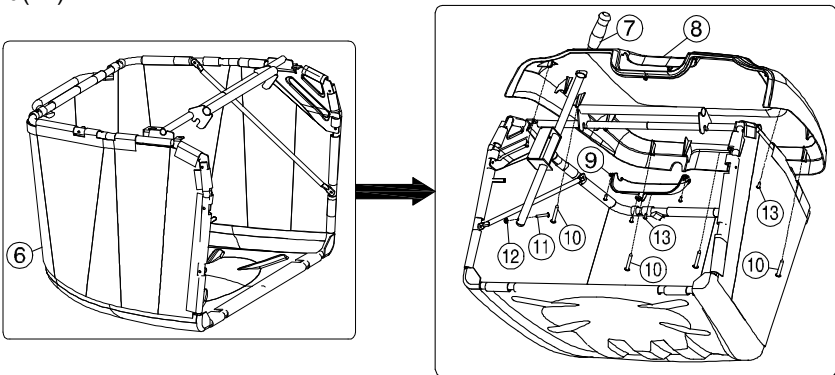


Note: When installing, the side support tubes (5) are to be mounted on the inner side of the front bracket (4) and the upper bracket (3).

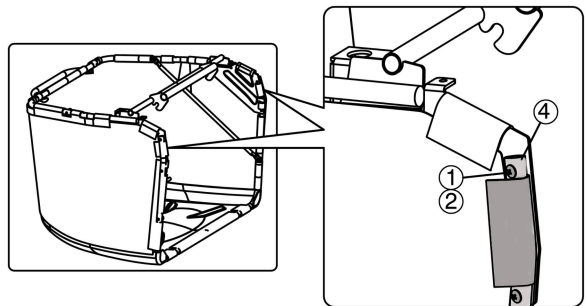
3. Mounting the grass bag (6) on the frame component;

4. Mounting the cover (8) on the frame component using four screws (10) ST 4.8x35 and two screws (13) ST 4.8x16. Mounting the plate (9) using four screws (13) ST 4.8x16;

5. Put the overturn lever (7) into the grass-catcher cover board and insert the nut (12) and the bolt (11).



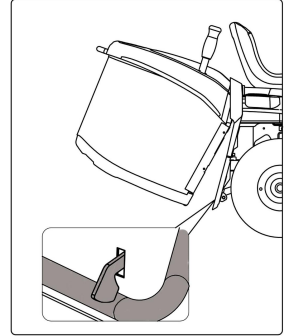
Note: After the edgings of grass catcher clipped into support tube (4), then tightened the screws (1) and nuts (2).



3.8 Fitting the protection at the exit (grass-catcher)

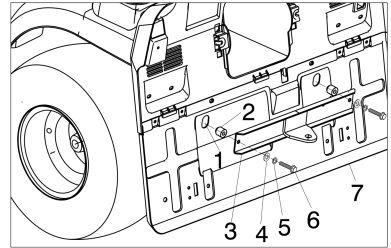
WARNING

- 1) *Never use the machine without having fitted the exit guards!*
- 2) *Attach the grass-catcher to the brackets and centre it up with the rear plate, so that the two reference marks coincide.*
- 3) *Make sure that the lower pipe of the grass-catcher opening is attached to the pawl.*

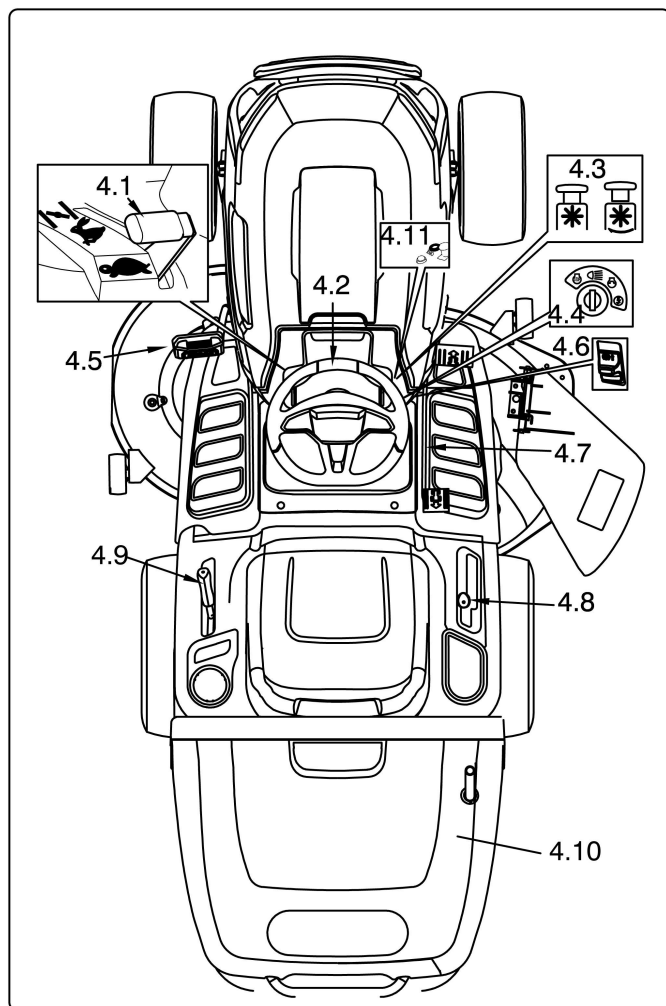


3.9 Fitting the towing kit (if applicable)

Insert the M8*40(6) bolt, ϕ 8 spring washer (5), and flat washer (4) through the traction plate (3) and the cushion sleeve (2), and connect them into the hole (1) of the rear baffle (7). Then, use a wrench (8 - 10) to fix and tighten them onto the vehicle frame.



4.CONTROLS AND INSTRUMENTS



4.1 THROTTLE LEVER

This regulates the engine revs, The positions are indicated on a label showing the following symbols:



«CHOKE» cold starting



«SLOW» for minimum engine speed



«FAST» for maximum engine speed

- The «CHOKE» position enriches the mixture so must only be used for the time necessary when starting from cold.
- When moving from one area to another, put the lever in a position between «SLOW» and «FAST».
- When cutting, shift into «FAST»

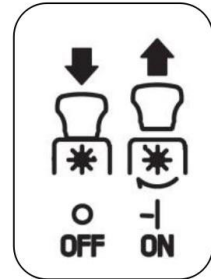
4.2 STEERING WHEEL

Turns the front wheels

4.3 BLADE START/STOP KNOB

The blade start/stop knob is located on the RH console in front of the key switch.

The blade start/stop knob operates the electric clutch. Pull the knob upward to engage the blades, or push the knob downward to disengage the blades.



4.4 KEY IGNITION SWITCH

This key operated control has four positions:



«OFF» everything is switched off.



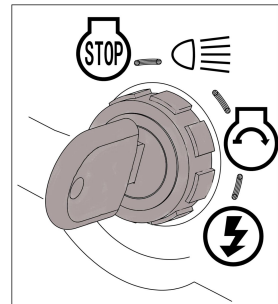
«ON» activates all parts



«START» connects the starter Motor .If you release the key on «START», it will automatically return to «ON».

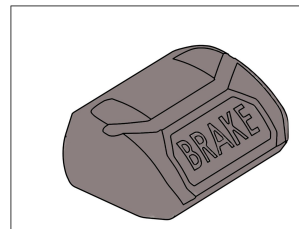


The key sends power to the head lights when the switch is in the position.



4.5 Brake Pedal

The brake pedal is located on the left front side of the board. The brake pedal can be used for sudden stops or setting the parking brake.



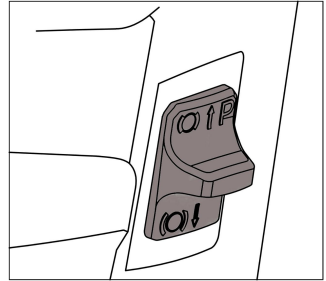
NOTE

When the machine is moving, keep your foot off the pedal.

4.6 PARKING BRAKE LEVER

With machine stopped:

- 1) Keep the brake pedal pressed;
- 2) Lift the parking brake lever and keep lifted;
- 3) Release the brake pedal.



This way, the rear wheels remain braked. To release

the parking brake, fully press the brake pedal (the parking brake lever is automatically released and returns to down position).

NOTE

The engine shall only start if the:
 -operator is in position; and
 -parking brake is applied (only for mechanical models); and
 -traction drive and cutting means are disengaged.

4.7 DRIVE ENGAGEMENT PADAL

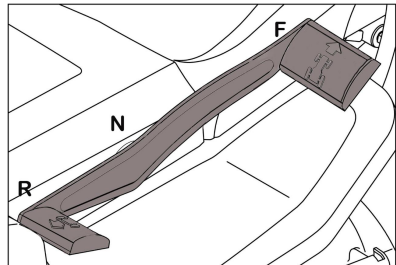
(for hydrostatic transmission model)

This pedal engages drive in the wheels as well as modulating the machine's forward and reverse speeds.

—To engage forward drive, press it towards «F» with your toecap. As you increase the pressure on the pedal, the speed of the machine increases.

—Reverse is engaged by pressing the pedal with the heel towards «R».

—The pedal automatically goes into neutral «N» when released.



⚠ WARNING!

Reverse must only be engaged when the machine is stopped.

NOTE

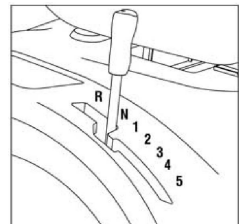
Drive must be release the parking brake.

4.8 SPEED CHANGE LEVER

(for manual gear model)

This lever has seven positions for the 5 forward speeds, the neutral

position «N», and reverse «R».



When shift the speed change lever, press the brake pedal to disengage the drive belt

and shift the lever as shown on the label.

Never directly shift the lever from forward to reverse or from reverse to forward before the machine coming to stop completely.



WARNING!

Only shift into reverse when the machine has stopped moving.

4.9 CUTTING HEIGHT ADJUSTMENT LEVER

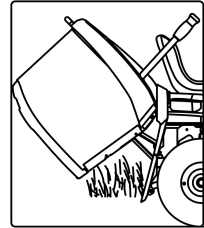


Lifts or lowers the blade deck and thereby adjusts the grass cutting height.

There are seven positions for this lever (shown as «1» to «7» on the label), which correspond to various heights between 30 and 90 mm

4.10 GRASS-CATCHER

This overturn lever tips and empties the grass-catcher. This means less work for the operator.



4.11 Reverse Mode Operation Button (RMO)

The reverse mode operation knob is located on the RH console to the left of the blade start/stop knob. The blades will stop when traveling reverse. If keep the blades rotating when traveling reverse, please press the button RMO.

NOTE: Mowing in reverse is not recommended.

5. HOW TO USE THE MACHINE

5.1 SAFETY RECOMMENDATIONS

⚠ DANGER!

The machine must only be used for the purpose for which it was designed (cutting grass).

Do not tamper with or remove the safety devices fitted on the machine.

REMEMBER THAT THE USER IS ALWAYS RESPONSIBLE FOR DAMAGE AND INJURY TO OTHERS. *Before using the machine:*

- read the general safety regulations, paying particular attention to driving and cutting on slopes;*
- carefully read the instructions for use, make sure you are familiar with the controls and know how to stop the blades and the engine quickly;*
- never put your hands or feet next to or beneath the rotating parts and always keep away from the exit.*

Do not use the machine when in a precarious state of health or under the effect of medicine or any other substances that can reduce your reflex actions and your ability to concentrate. It is the user's responsibility to assess the potential risk of the area where work is to be carried out, and to take all the necessary precautions to ensure his own safety and that of others, particularly on slopes or rough, slippery and unstable ground.

Do not leave the machine on high grass with the engine running to avoid the risk of starting a fire.

⚠ WARNING!

Do not use the machine on slopes with longitudinal gradients of more than 15°(27%); do not use the machine on slopes with lateral gradients above 10°(18%). If the machine is likely to be used mostly on sloping ground fit counterweights beneath the cross-member of the front wheels. These improve stability at the front and reduce the chances of tipping over.

IMPORTANT

All the references relating to the positions of controls are described in chapter 4.

5.2 WHY THE SAFETY DEVICES CUT IN

The safety devices work in two ways:

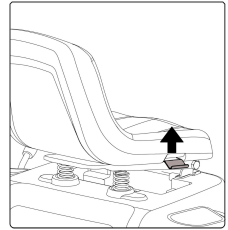
- they prevent the engine from starting if all the safety requirements have not been met;*
- they stop the engine if even just one of the safety requirements is lacking.*
- a)** *To start the engine, it is necessary that:*
 - the blades are not engaged;*
 - the parking brake is engaged and the transmission is disengaged;*
 - the operator sits on the seat;*
- b)** *The engine stops when:*
 - the operator leaves his seat while mowing or driving;*

5.3 DIRECTIONS BEFORE STARTING WORK

Before starting to mow, it is necessary to carry out several checks and operations to ensure you can work efficiently and in maximum safety.

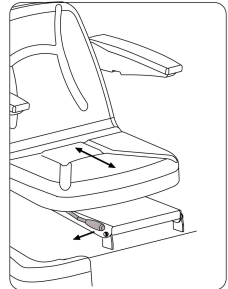
5.3.1 Seat adjustment

To adjust the position of the seat, lift the seat adjustment lever up, Slide the seat forward or rearward to the desired position; then release the adjustment lever. Make sure seat is locked into position before operating the tractor.



Only for luxury seat.

To adjust the position of the seat, pull up and hold the seat adjustment lever. Slide the seat forward or rearward to the desired position; then release the adjustment lever. Make sure seat is locked into position before operating the tractor.



5.3.2 Tyre pressure

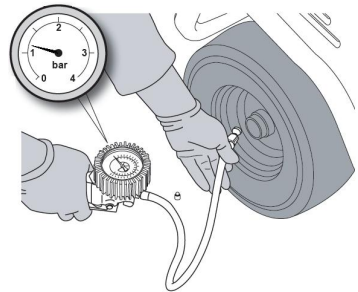
Having the right tyre pressure is the main condition for ensuring that the cutting deck is horizontal and mows evenly.

Unscrew the valve caps and connect a compressed air line with a gauge to the valves.

The pressures are:

FRONT 1.2 bar (15 x 6.0-6)

REAR 1.0 bar (18 x 8.5-8)



5.3.3 Checking the fuel and oil

NOTE

The engine manual indicates what type of oil and fuel you can

use.

With the engine off, check the oil level. According to the instructions in the engine manual, this must be between

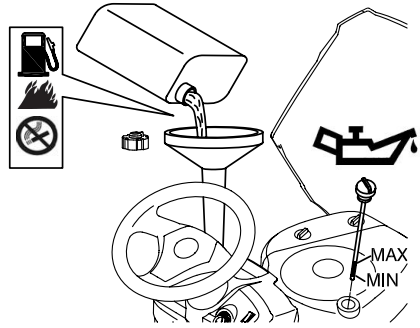
the MIN and MAX marks on the dipstick.

Refuel using a funnel, but do not completely fill the tank. The tank's capacity is about 7.5 litres.

⚠ DANGER! *Refuelling should be carried out in an open or well ventilated area with the engine off. Always remember that petrol fumes are inflammable.*

DO NOT USE A NAKED FLAME TO LOOK INSIDE THE TANK AND DO NOT SMOKE WHEN REFUELLING

IMPORTANT *Do not drip petrol onto the plastic parts to avoid damaging them. In the event of accidental spills or leaks, rinse immediately with water. The warranty does not cover for damage to plastic parts of the bodywork or the engine caused by petrol.*



5.3.4 Checking machine safety and efficiency

1. Check that the safety devices function as described.
2. Check that the brake is in perfect working order.
3. Do not start mowing if the blades vibrate or if you are unsure whether they are sharp enough. Always remember that:
 - A badly sharpened blade pulls at the grass and causes the lawn to turn yellow.
 - A loose blade causes unwanted vibrations and can be dangerous.

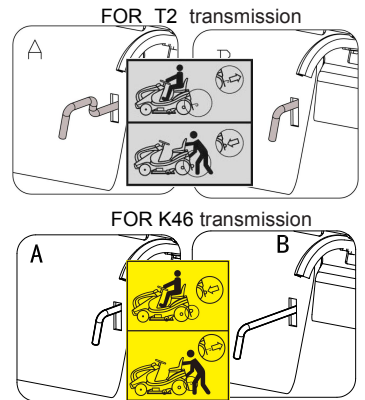
⚠ WARNING! *Do not use the machine if you are unsure whether it is working safely or efficiently. If in doubt, contact your Dealer immediately to make the necessary checks and repairs.*

5.3.5 Hydrostatic transmission disengagement lever

This lever has two positions as shown on the label:

«A» = Transmission engaged: for all uses, when moving and during cutting;
 «B» = Transmission disengaged: this makes it much easier to move the machine by hand, with the engine

Depending on the different hydrostatic transmission, there are two types of operation method, which should be operated according to the label stuck on the machine.



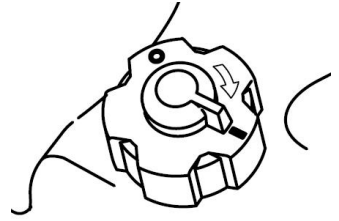
5.4 USING THE MACHINE

5.4.1 Starting

⚠ DANGER! *The engine must be started in an open or well ventilated area! ALWAYS REMEMBER THAT EXHAUST GASES ARE TOXIC!*

To start the engine:

- open the fuel stopcock(to “I”);
- close the engine cover ;
- lift the cutting deck raised as high as possible.
- disengage the blades ;
- shift the gear lever to neutral or release the pedal;
- operate the parking brake ;
- when starting from cold, move the throttle to the «CHOKE» position shown on the label;
- if the engine is already warm, position the lever between «SLOW» and «FAST»;
- put in the ignition key and turn to «ON» to make electrical contact, then turn to «START» to start the engine;
- release the key once the engine has started.



When the engine has started, move the throttle to «SLOW».

IMPORTANT

The choke must be opened as soon as the engine is running smoothly. Using it when the engine is already warm can foul the spark plugs and cause the engine to run erratically.

NOTE

If there are engine starting problems, do not insist as you can risk running the battery flat and flooding the engine. Turn the key to «OFF», wait for a few seconds and then repeat the operation. If the malfunction persists, refer to the engine manual

IMPORTANT

Always bear in mind that the safety devices prevent the engine from starting if safety requirements have not been met. In these cases, once the situation has been corrected, the key must first be turned back to «OFF» before the engine can be restarted.

5.4.2 Starting and moving without mowing

▲ WARNING! *This machine has not been approved for use on public roads. It has to be used (as indicated by the highway code) in private areas closed to traffic.*

When moving the machine, the blades must be disengaged and the cutting deck raised as high as possible. (position«7»)

For Hydrostatic transmission models : Position the throttle between «SLOW» and «FAST»,Disengage the parking brake and release the brake pedal. Press the drive pedal in direction «F» and reach the required speed by gradually increasing pressure on the pedal and working the throttle.

For Mechanical transmission models:Position the throttle between «SLOW» and «FAST» and the gear lever in first gear.

Keep the brake pedal pressed down and release the parking brake, release the brake pedal slowly to start forward movement of the machine.

▲ WARNING!

The brake pedal has to be released gradually as a sudden

engagement may cause the vehicle to tip over and the diver to lose control.

Gradually reach the desired speed using the throttle and gear lever.

To change gear, the clutch must always be used by pushing the brake pedal.

5.4.3 Braking

First slows down the machine by reducing the engine speed, and then push the pedal right down to lower the speed even more until the machine stops.

5.4.4 Reverse

IMPORTANT

Reverse must be engaged only when the machine has stopped.

Press the brake pedal until the machine stops and then go into reverse by shifting the lever sideways and into position «R». **(for manual gear model)**

Gradually release the brake pedal to engage the clutch and then begin moving in reverse.

When the machine is stopped, start the reverse movement by pressing the drive engagement pedal in the «R» direction. **(for hydro transmission model)**

5.4.5 Grass cutting

To start cutting:

- move the throttle to «FAST»;
- raise the cutting deck as high as possible;
- engage the blades;
- start moving forwards on the grass very slowly and with utmost caution, as already described;
- regulate the cutting height and speed considering the conditions of the lawn. (The height, density and dampness of the grass).

▲ WARNING!

When cutting on sloping ground, reduce your speed to ensure safe conditions.

Whatever the conditions, always reduce the speed if you notice a drop in engine speed.

– if you travel too fast compared to the amount of grass being cut, you will not be able to mow the grass well.

Disengage the blades and raise the cutting deck as high as possible whenever you need to get past an obstacle.

IMPORTANT

This machine has not been approved for mowing when it going reverse. The blades will stop when the machine go reverse by press the drive pedal towards «R». Press the override button (left of the steering wheel) can keep the blades rotating.

5.4.6 Emptying the grass-catcher

NOTE

This operation can only be done with the blades disengaged, otherwise the engine stops.

Do not let the grass-catcher become too full as this may block the collector channel. When the grass-catcher is full you will hear a sound warning. At this point:

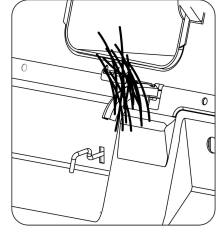
- disengage the blades and the sound will stop;
- lower the engine speed;
- stop moving forward;
- engage the parking brake on slopes;
- pull out the overturn lever and tip up the grass-catcher to empty it;
- close the grass-catcher so that it hooks onto the pawl.

NOTE

At times the audible warning may be heard at the moment of engaging the blade even when the grass-catcher has been emptied.

This is due to grass-cuttings left on the sensor

of the micro-switch. To stop the signal, disengage the blades and then immediately engage them again. If the warning sound continues, stop the engine, take off the grass-catcher and remove any accumulated grass-cuttings from the sensor.



5.4.7 Unblocking the collector channel

Cutting very tall or wet grass, particularly at excessively high speed, can clog up the collector channel. If this happens proceed as follows:

- stop moving forward, disengage the blades and stop the engine;
- remove the grass catcher;
- remove the grass cuttings; you can reach them from the exit of the collector channel.

▲ WARNING! *This job must only be performed with the engine turned off.*

5.4.8 End of mowing

When you have finished mowing, disengage the blades, lower the engine speed and ride the machine with the cutting deck raised as high as possible.

5.4.9 End of work

Stop the machine, move the throttle to «SLOW» and turn off the engine by turning the key to «OFF».

When the engine has stopped, close the fuel stopcock.

▲ WARNING! *To avoid backfire, position the throttle on «SLOW» for 20 seconds before stopping the engine*

▲ WARNING! *Always take out the ignition key before leaving the machine unattended!*

IMPORTANT

To keep the battery charged, do not leave the key in the «ON» position when the engine is not running.

5.4.10 Cleaning the machine

After use, clean the outside of the machine, empty the grass-catcher or discharge guard, and shake it to remove grass and other debris.

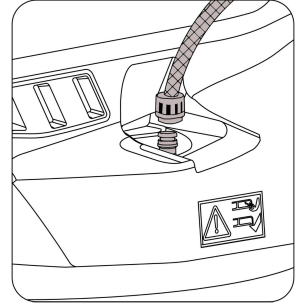
Clean the plastic parts of the body with a damp sponge using water and detergent, taking care not to wet the engine, the electrical parts or the electronic circuit board located under the dashboard.

IMPORTANT *Never use hose nozzles or harsh detergents to clean the bodywork or the engine!*

When washing the inside of the cutting deck and the collector channel, the machine must be on firm ground with:

- the grass-catcher or discharge guard fitted;
- the operator seated;
- the engine running;
- the transmission in neutral;
- the blades engaged.

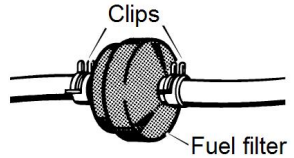
Connect a water hose to each of the pipe fittings one at a time and run water through each one for a few minutes, with the blades moving. When washing, the cutting deck should be lowered right down. Take off the grass-catcher, empty and rinse it, and then put it in a position where it can dry quickly



5.4.11 Storage and inactivity for long periods

If you intend not to use the machine for a long period (more than 1 month), disconnect the battery cables and follow the instructions in the engine instruction manual.

Empty the fuel tank by disconnecting the tube situated at the inlet of the fuel filter and follow the instructions in the engine manual



▲ WARNING! *Carefully remove any dry grass cuttings which may have collected around the engine or silencer to prevent their catching fire the next time the machine is used!*

Put the machine away in a dry, sheltered place and preferably covered with a cloth.

IMPORTANT *The battery must be kept in a cool and dry place. Before a long storage period (more than 1 month), always charge the battery, and then recharge before using again.*

The next time the machine is used, check that there are no fuel leaks from the tubes, fuel stopcock or carburetor.

5.4.12 Summary of main steps to follow when using the machine

To...	You must...
Start the engine	Open the fuel stopcock, ensure that all the conditions allowing starting are met, and then turn the key
Go forward	push the pedal right down, engage the gear and then gradually release the pedal.

Brake or stop	Reduce the engine speed and press the brake pedal.
Reverse	Stop the machine; put into neutral, push the pedal right down, engage reverse, and then gradually release the pedal.
Cut the grass	Fit the discharge guard; apply the throttle; engage the blades; adjust the cutting height, push the pedal right down, engage the gear and then gradually release the pedal.
Unblock the collector channel	Stop moving forwards, disengage the blades and turn off the engine. Open the discharge guard and clean the collector channel..
Finish mowing	Disengage the blades and reduce the engine speed.
Stop the engine	Reduce the engine speed, wait a few seconds, turn the key and close the fuel stopcock.
Store the machine (5.4.9)	Engage the parking brake, remove the key and, if necessary, wash the machine, the inside of the cutting deck, the collector channel and the grass-catcher

5.5 USING ON SLOPING GROUND

Only mow on slopes with gradients up to the maximum already mentioned.

Lawns on a slope have to be mowed moving up and down and never across them. When changing direction, take great care that the wheels facing up the slope do not hit any obstacles (such as stones, branches, roots, etc.) that may cause the machine to slide sideways, tip over or make you lose control



▲ DANGER! ***REDUCE SPEED BEFORE ANY CHANGE OF DIRECTION ON SLOPES, and always apply the parking brake before leaving the machine at a standstill and unattended.***

▲ WARNING! ***Start moving forwards very carefully on sloping ground to prevent the risk of tipping over. Reduce the forward speed before going on a slope, particularly downhill.***

▲ DANGER! ***Never use reverse to reduce speed going downhill: this could cause you to lose control of the vehicle, especially on slippery ground.***

▲ DANGER! ***Never ride the machine on slopes in neutral gear or with the clutch out! Always engage a low gear before leaving the machine stopped and unattended.***

Slope Gauge

Figure 1

Figure 2

15° dashed line

**USE THIS SLOPE GAUGE TO DETERMINE
IF A SLOPE IS TOO STEEP FOR SAFE OPERATION!**

To check the slope, proceed as follows:

1. Remove this page and fold along the dashed line.
2. Locate a vertical object on or behind the slope (e.g. a pole, building, fence, tree, etc.)
3. Align either side of the slope gauge with the object (see Figure 1 and Figure 2).
4. Adjust gauge up or down until the left corner touches the slope (see Figure 1 and Figure 2).

If there is a gap below the gauge, the slope is too steep for safe operation (see Figure 2 above)



WARNING! Slopes are a major factor related to tip-over and accidents which can result injury or death. Do not operate machine on slope in excess of 15 degrees, All slopes require extra caution.

5.6 TRANSPORTING

▲ WARNING! *If the machine is transported on a truck or trailer, use suitable equipment for lifting and enough people for the weight involved and the type of lifting system used. The machine must never be lifted by rope and tackle. During transport, close the fuel stopcock, lower the cutting deck, apply the parking brake and fasten the machine securely with ropes or chains to the hauling device.*

5.7 LAWN MAINTENANCE

1. To keep a lawn green, soft and attractive, it should be cut regularly without damaging the grass. A lawn can be composed of different types of grass. If the lawn is cut frequently, grass and roots grow more vigorously, forming a solid grassy bed. If the lawn is cut less frequently, higher grass and weeds start growing (plus daisies and clovers, etc.).

2. It is always better to cut the grass when dry.

3. The blades must be in good condition and well sharpened so that the grass is cut straight without a ragged edge that leads to yellowing at the ends.

4. The engine must run at full speed, both to ensure a sharp cut of the grass and to get the necessary thrust to push the cuttings through the collector channel.

5. The frequency of mowing should be in relation to the rate of growth of the grass. The grass should not be left to grow too much between one cut and the next.

6. During hot and dry periods, the grass should be cut a little higher to prevent the ground from drying out.

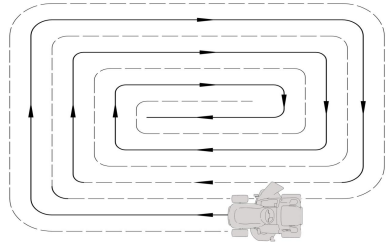
7. The best height of the grass on a well-kept lawn is approx. 4-5 cm. With one cut, you do not need to remove more than a third of the total height. If the grass is very tall, it should be cut twice in a twenty-four hour period – the first time with the blades at maximum height, possibly reducing the cutting width, and the second cut at the desired height.

8. When you mow large areas, start by turning to the right so that the cut grass will discharge away from shrubs, fences, drive-ways, etc. After one or two rounds, mow in the opposite direction making left turns until finished.

9. The appearance of the lawn will improve if you alternate cutting in both directions.

10. If the collector system tends to get blocked with grass, you should reduce the forward speed as it may be too high for the condition of the grass. If the problem persists, the probable causes are either badly sharpened blades or deformed wings.

11. Be very careful when mowing near bushes or kerbs as these could distort the horizontal position of the cutting deck and damage its edge as well as the blades.



6. MAINTENANCE

6.1 SAFETY RECOMMENDATIONS

⚠ WARNING! *Before cleaning or doing maintenance work, take out the ignition key and read the relevant instructions. Wear adequate clothing and work gloves whenever your hands are at risk.*

⚠ WARNING! *Never use the machine with worn or damaged parts. Faulty or worn-out parts must always be replaced and not repaired. Only use original spare parts: Parts that are not of the same quality can damage the equipment and affect your safety and that of others*

IMPORTANT *Never dispose of used oil, fuel, batteries or other pollutants in unauthorised places!*

6.2 SCHEDULED MAINTENANCE

6.2.1 Programmed maintenance

Operation	Hours	Completed (Date or Time)						
1. MACHINE								
1.1 Check oil engine	Before each use							
1.2 Tyres pressure check	Before each use							
1.3 Safety checks & Controls	Before each use							
1.4 Checking damage on products	Before each use							
1.5 Cleaning global product	After each use							
1.7 Check of fastening and sharpness blades	Each 25 hours							
1.8 Transmission belt check	Each 25 hours							
1.9 Blade blet check	Each 25 hours							
1.10 Bolt and screw check	Each 25 hours							
1.11 General Lubrication	Each 25 hours							
1.12 Blade replacement	Each 100 hours							
1.13 Global maintenance review made by Authorized Dealer or Service Center)	Every year							
2. ENGINE								

2.1: First Oil change	Each 20 hours								
2.2 Oil engine change ⁽¹⁾	Each 50 hours								
2.3 Air filter cleaning ⁽¹⁾	Each 50 hours								
2.4 Check and adjust Spark Plug ⁽¹⁾	Each 100 hours								
2.5 Fuel tank and fuel filters cleaning	Each 100 hours								
2.6 Air filter replacement ⁽¹⁾	Every year								
2.7 Spark plug replacement	Every year								

- 1) See the engine manual for the full list and frequency.
- 2) At the first signs of wear, contact your dealer to replace the part.
- 3) General lubrication of all joints should also be carried out whenever the machine is to be left unused for a long period.

The above table is there to help you maintain your machine’s safety and performance. It shows the main maintenance and lubrication operations and their frequency. To the right of each item, there is a box where you can write the date or after how many operating hours the work was carried out.

⚠ WARNING! *All checks, adjustments and replacements not described in chapters 6.3 and 6.4 of this manual must be carried out by your Dealer or a specialized Service Centre. Both have the necessary knowledge and tools to ensure that the work is carried out correctly without affecting the safety of the machine.*

6.2.2 Summary of main situations where servicing operation may be required

Whenever...	You will need to...
The blades vibrate	Contact Your Dealer
The blades tear the grass and the lawn becomes yellow	Contact Your Dealer
The cut is uneven	Align the cutting deck.
The blades engage in an abnormal way	Contact Your Dealer
The machine does not brake	Contact Your Dealer
Forward movement is erratic	Contact Your Dealer

6.2.3 Engine

IMPORTANT *Follow all the instructions in the engine manual.*

To empty the engine oil, unscrew the oil plug when refitting the plug, make sure the seal is positioned correctly.

6.2.4 Battery

The battery must be carefully maintained to ensure long life. The machine battery must always be charged:

- before using the machine for the first time after purchase;
- before leaving the machine disused for a long period;
- before starting up the machine after a long period of disuse.

Carefully read and observe the battery recharging instructions in the booklet provided with the battery. Failure in following the instructions or in charging the battery could permanently damage the battery cells.

A flat battery **must** be recharged as soon as possible.

IMPORTANT

*Recharging must be done using a battery charger at **constant voltage**. Other recharging systems can irreversibly damage the battery.*

6.3 CHECKS AND ADJUSTMENTS

The cutting deck should be properly set to obtain a good cut.

NOTE

For achieving good results from cutting, the front part should always be 5-6mm lower than the rear.

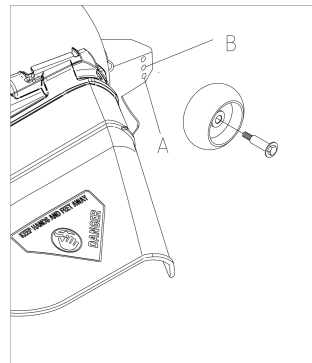
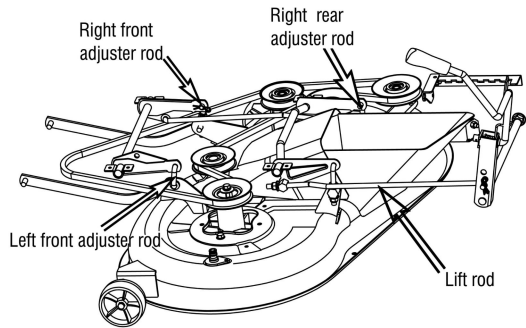
- Put the machine onto a flat surface and check the tyre pressures;
- Put 30 mm blocks under the front edge of the deck and 35 mm blocks under the rear edge, and then put the lifting lever into position «2» ;
- Adjust the left front adjuster rod , right adjuster rod and right rear adjuster rod keep the deck in touch with the blocks;
- Adjust the lift rod keep the deck in touch with the blocks.

In the flat lawn, if need, you can change the position of wheel to obtain a lower cut.

IMPORTANT

In the heave lawn, you must set the wheel in the hole «A».

In case of any doubts, do not hesitate to contact your retailer.

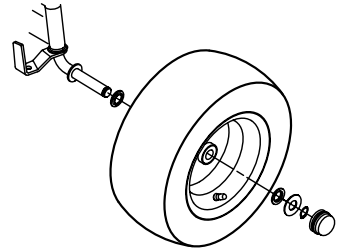


6.4 DISMANTLING AND REPLACEMENT

6.4.1 Replacing wheels

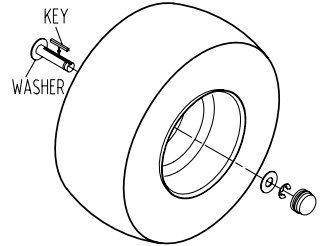
Stop the machine on flat ground and put a block under a load-bearing part of the frame on the side that the wheel is to be changed.

The wheels are held by a snap ring which can be eased off with a screwdriver.



NOTE *If you have to replace one or both rear wheels, they have the same diameter, and check that cutting deck is horizontal to prevent an uneven cut. You must make sure the key and washer are securely lodged in place.*

IMPORTANT *Before remounting the wheel, apply grease to the axle. Put the snap ring and supporting washer back in place.*



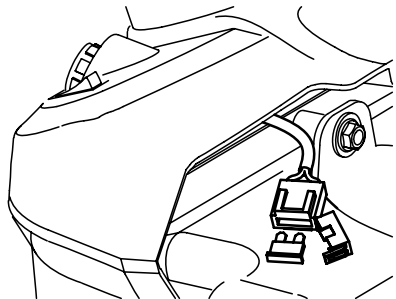
6.4.2 Replacing and repairing the tyres

The tyres are “Tubeless” and so all punctures must be repaired by a tyre repairer following the procedures required for this kind of tyre.

6.4.3 Replacing a fuse

The machine is fitted with 20A fuses. When it blows, the machine stops, the dashboard light switches off, and the battery gradually runs out, the machine will have problems starting.

Remove the fuse and replace with a same type fuse.



IMPORTANT *blown fuse must always be replaced by one of the same type and ampere rating, and never with one of another rating.*

6.4.4 Dismantling, replacing and remounting the blades

▲ WARNING! *Always wear work gloves when handling the blades. Before you inspect or remove the blade, stop the engine and disconnect the wire to the spark plug.*

▲ WARNING! *Damaged or bent blades must always be replaced; never try to repair them!*

ALWAYS USE ORIGINAL BLADES BEARING THE SYMBOL "ZHONGJIAN"! Make sure the blades are correctly balanced. The blades are different and rotate in different directions, so make sure you put them back in the right place by referring to the code stamped on the outside of each blade.

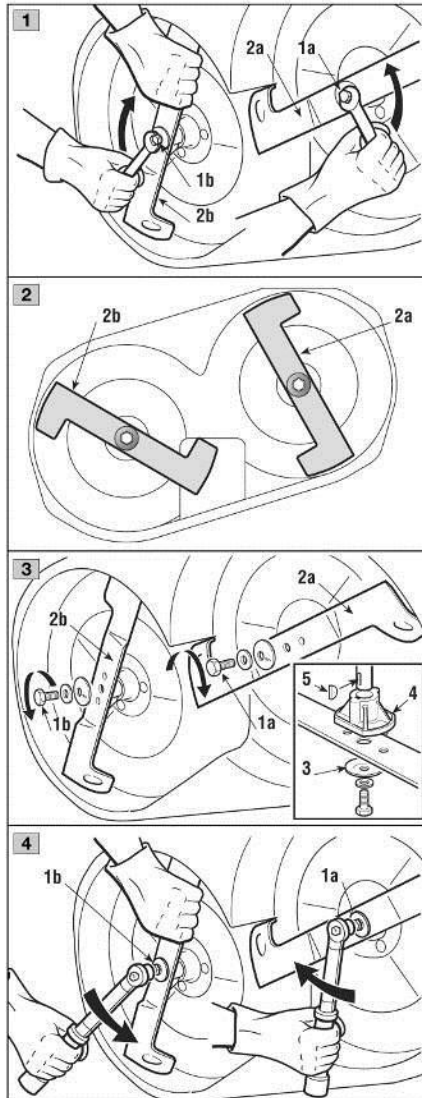
1. Dismantling
 - 1a = screw with right thread (loosen anti-clockwise)
 - 1b = screw with left thread (tighten clockwise)

2. Original spare parts
3. Remounting

Check that the concave part of the cushion disc (3) presses against the blade. Remount the shaft hubs (4), making sure that the keys (5) are securely lodged in place.

4. Tightening the screws
 - 1a = screw with right thread (tighten clockwise)
 - 1b = screw with left thread (tighten anti-clockwise)

Tighten with a torque wrench calibrated to 40-45 Nm.



6.4.6 Replacing the belt

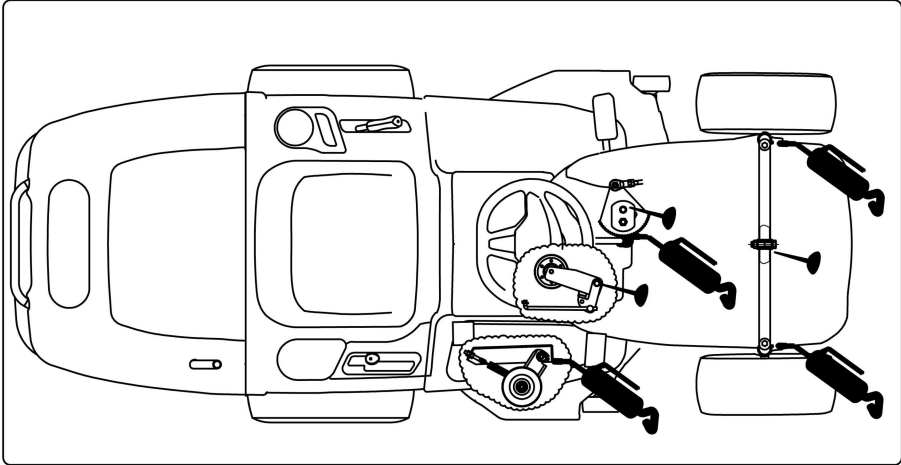
The belt replacement must be carried out at a Licensed Service Centre. Replace the belts as soon as they show obvious sign of wear!

▲ WARNING! **ALWAYS USE GENUINE REPLACEMENT BELTS!**

6.5 LUBRICATION

Apply grease with a injector to the areas shown. apply two or three shots of grease, and wipe off excess grease.

Lubricate the areas shown with engine oil. wipe the area clean, apply a few drops of oil, then wipe up drips or spills.

**IMPORTANT**

Do not dirty the belt or brake shoe or tire with the grease or oil, oil or grease will damage them.

7. TROUBLESHOOTING



WARNING!

Danger

Injury hazard if engine is started inadvertently

Protect yourself against injury. Before carrying out any work on this mower:

- Switch off the engine.
- Remove the ignition key.
- Actuate the parking brake.
- Wait until all moving parts have come to a standstill and the engine has fully cooled.
- Pull the spark plug connector off the engine so that the engine cannot inadvertently start.

Faults which occur while you are using your mower often have simple causes which you should know and may be able to rectify yourself. If you are in any doubt however, your dealer or service center will be happy to provide assistance.

Problem	Possible cause(s)	Remedy
Lighting does not function	1. Headlight wire connector not connected.	Stop the key to «STOP» position and connect the headlight wire.
	2. Bulbs defective.	Stop the key to «STOP» position and replace the bulbs.
	3. Battery not connected correctly.	Connect red cable to the (+) battery terminal and black cable to (-) battery terminal. (par. 3.4)
	4. Ignition switch defective	Replace ignition switch
	5. Battery defective	Test and recharge or replace the battery
	6. Short-Circuit in wire harness	Contact your Dealer or Service center

Problem	Possible cause(s)	Remedy
Start motor will not turn engine	1. Starting conditions have not been met	Check that all starting conditions are met (par. 5.4.1)
	2. No fuel in fuel tank.	Stop the key to «STOP» position and refuel the fuel tank. (par. 5.3.3)
	3. Poor contact between cable and battery pole.	Check the connections.(par. 3.4)
	4. Battery flat or defective	Test and recharge or replace the battery.
	5. Fuse defective.	Replace fuse. If the fuse blows repeatedly, determine the cause (usually a short-circuit). (par. 6.4.3)
	6. Clogged air filter	Clean air filter.
	7. Spark Plug defective.	Check the connection of spark plug socket, Clean or replace the spark plug.
	8. Brake pedal defective.	Contact your Dealer or Service center.
	9.Clutch/brake switch not pushed down.	Press the PTO Button to the OFF position. (par. 4.3)
	10. Start relay defective	Replace the start relay.
	11.Ignition switch start defective	Replace ignition switch start.

Problem	Possible cause(s)	Remedy
Engine runs unevenly	1. Carburetor problem	Contact your Dealer or Service center.
	2. Air filter blocked.	Clean or replace the air filter.(See engine manual)
	3. Fuel tank ventilation blocked.	1.Check and replace the fuel filter if necessary;(see engine manual or or contact your Dealer or Service center.) 2. Empty the fuel tank and refuel with fresh fuel;
	4. Grass is too high	Reduce the travelling speed according to the height of the grass and/or raise the cutting height.
Engine feels weak	1. Air filter blocked.	Clean or replace the air filter.(See engine manual)
	2. Engine speed too low	Increase throttle.
	3. Travelling speed too high.	Set to a lower travelling speed.
	4. Spark Plug defective.	Replace the spark plug; see engine manual.
	5. Fuel tank ventilation blocked	1.Check and replace the fuel filter if necessary;(see engine manual or or contact your Dealer or Service center.) 2. Empty the fuel tank and refuel with fresh fuel;

Problem	Possible cause(s)	Remedy
Battery does not charge	1. Fuse defective.	Replace fuse. If the fuse blows repeatedly, determine the cause (usually a short-circuit). (par. 6.4.3)
	2. Poor contact between battery poles and cables.	Check the connections.(par. 3.4)
Machine doesn't move	1.Brake is engaged	Keep the brake pedal pressed down and release the parking brake, release the brake pedal slowly to start forward movement of the machine. (par. 5.4.2)
	2. Gearbox disengaged (Hydrostatic Gear)	Engage the gearbox. (par. 5.3.5)
	3.Drive belt detached	Fit belt in place .
	4.Drive belt defective or worn	Replace drive belt.
Strong vibrations	1. Blades loose.	Check and tighten all the blades (see Torque tightening par. 6.4.4) or contact your Dealer or Service center.
	2. Engine loose.	Check and tighten all the engine and frame bolts
	3. Unbalance in one or both blades resulting from damage.	Contact your Dealer or Service center.
	4. Cutting-means assembly is full of grass	Clean the cutting-means assembly
	5.Engine mounting not securely tightened	Tighten engine mounting or contact your Dealer or Service center.
	6. Belt damaged	Replace Belt

Problem	Possible cause(s)	Remedy
Uneven or poor cutting results	1. Blades blunt or worn	Sharpen or replace mowing blades
	2. Different air pressures in tires on left and right side.	Check the tyre pressure.(par. 5.3.2)
	3.Cutting deck adjustment.	Check deck adjustment (6.3 or Contact your Dealer or Service center)
	4.Long and/or wet grass	Adapt cutting level and driving speed to the mowing conditions.
	5.Travelling speed too high.	Set to a lower travelling speed.
	6. Grass stuck under cutting deck	Cleaning inside the deck properly (Use a suitable accessory to access the cleaning of the cutting deck)
	7.Cutting drive belt Slipping	Replace the cutting drive belt
	8.Collector channel is blocked.	Remove the grass catcher and empty the discharge chute

If problems persist after having performed the above operations, contact your Dealer or Service center.

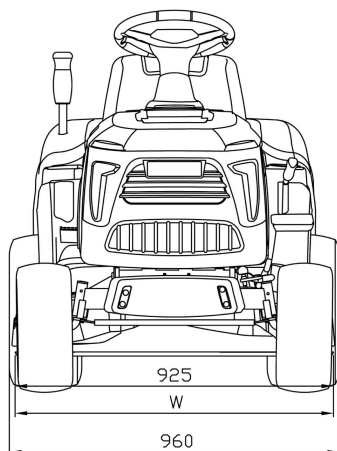
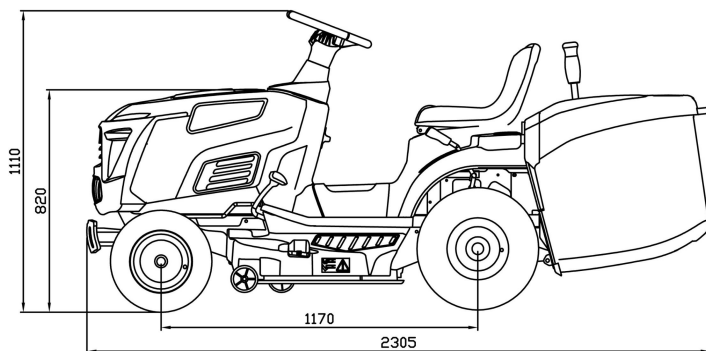
8. SPECIFICATIONS

8.1 TECHNICAL DATA TABLE

Model		LT86H-B-L413	LT102H-B-L586
Engine model		LC1P88F-1	LC2P73F
Engine displacement		413 cm ³	586 cm ³
Nominal power		6.8kW	10.3 kW
Max. engine speed		2600min ⁻¹	
Blade model		193401130101 (left), 193401130102 (right)	0606665 (left), 0606668 (right)
Cutting width		86 cm	102 cm
Sound pressure level at the operator		L _{pA} : 85.9 dB(A), K _{pA} : 3 dB(A)	L _{pA} : 87.6 dB(A), K _{pA} : 3 dB(A)
Measured sound power level		L _{WA} : 97.79 dB(A), K _{WA} : 1.34 dB(A)	L _{WA} : 99.3 dB(A), K _{WA} : 1.11 dB(A)
Guaranteed sound power level (2000/14/EC)		L _{WA} : 100 dB(A)	
Vibration	Hand-arm	a _h : 3.6 m/s ² , K _h : 1.5 m/s ²	a _h : 2.8 m/s ² , K _h : 1.5 m/s ²
	Whole body	a _h : 0.89 m/s ² , K _h : 1.5 m/s ²	a _h : 0.6 m/s ² , K _h : 1.5 m/s ²
Mass		187.5 kg	196.5 kg
Driving speed		Forward:0-8.8 km/h, Reverse 0-4.5 km/h	

	For all models
Blade screw tightening torque	40–45 Nm
Cutting height (on 7 levels)	30 – 90 mm
Front wheels	15 × 6.00-6
Rear wheels	18 × 8.50-8
Front wheel inflation pressure	1.2 bar
Rear wheel inflation pressure	1.0 bar
Electrical system	12 Vd.c.
Battery	18 Ah
Min. turning radius	45 cm
Capacity of fuel tank	7.5 L

8.2 Machine Dimensions



Model	LT86H	LT102H
W(mm)	960	1090

9. WARRANTY

1. The warranty applies to all material and manufacturing defects which may arise in every country. No further claims are possible, of whatever nature, direct or indirect, relating to people and/or materials.
2. In the event of a problem or defect, you should first always consult your dealer. In most cases, the dealer will be able to solve the problem or correct the defect.
3. Repairs or the replacement of parts will not extend the original warranty period.
4. Defects which have arisen as a result of improper use or wear are not covered by the warranty.
5. Your claim upon the warranty cannot be processed if:
 - Incorrect or prohibited use or assembly;
 - Use of non-genuine spare parts;
 - Use of attachments not supplied or approved by the manufacturer;
 - It damage caused by external influences or foreign bodies such as sand or stones.
 - It damage caused by non-observance of the instruction manual;
 - Normal wear and tear of consumables, such as drive belts, headlights, wheels, blades, safety bolts and wires.
 - Normal wear and tear.
 - Engines are covered by the warranty provided by the relative manufacturer in compliance with the specified terms and conditions. Information can be found in the owner's/user manual supplied separately by the engine manufacturer.
6. The purchaser is protected by his own national legislation. The purchaser's rights envisaged by the national laws in his own country are not in any way restricted by this warranty.

EC- Declaration of Conformity

1) **The manufacturer:** Zhejiang Zhongjian Technology Co, Ltd.

No.10 Mingyuan South AVE, Economic Development Zone, Yongkang, Zhejiang, 321300, P.
R. China

The Importer: SAS 2E

19 rue Joseph Cugnot, 49130 LES PONTS DE CE, France

declare that the following appliance complies with the appropriate basic safety and health requirements of the EC Directives based on its design and type, as brought into circulation by us.

This declaration relates exclusively to the machinery in the state in which it was placed on the market, and excludes components which are added and/or operations carried out subsequently by the final user.

2) Designation/ function: Ride-on lawnmower for cutting grass.

3) Type: EA86HCB (LT86H-B-L413)
EA102SHCB (LT102H-B-L586)
EL108HMCB (LT108SH-B-L452)

4) Serial number: ZJ500000001-ZJ599999999

5) Applicable EC Directives: Machinery Directive 2006/42/EC

6) Used harmonized Standards: EN ISO 5395-1:2013+A1, EN ISO 5395-3:2013+A1+A2

7) Used other technical standards/ specifications EN ISO 12100:2010, EN ISO 14982:2009

8) Additional used EC Directives: EMC Directive 2014/30/EU on electromagnetic compatibility

Gaseous and particulate pollutant emission limits and type-approval for internal combustion engines for non-road mobile machinery (EU) 2016/1628 and Commission Delegated Regulation (EU) 2017/654 amended by (EU) 2018/989 (EU) 2017/655 amended by (EU) 2018/987 Commission Implementing Regulation (EU) 2017/656 amended by (EU) 2018/988 Noise Directive 2000/14/EC as amended by Directive 2005/88/EC on the noise emission in the environment by equipment for use outdoors 2011/65/EU as amended Directive Restriction of the use of certain hazardous substances in electrical and electronic equipment

9) EC type approval: AM 50641391 0001, AM 50641391 0002 / TÜV Rheinland LGA Products GmbH – Tillystraße 2 – 90431 Nürnberg.


Model:	Guaranteed sound power level L _{WA,d}	Measured sound power level L _{WA}
EA86HCB (LT86H-B-L413)	100 dB(A)	97.55 dB(A)
EA102SHCB (LT102H-B-L586)	100 dB(A)	99.31 dB(A)
EL108HMCB (LT108SH-B-L452)	100 dB(A)	98.80 dB(A)

Conformity assessment method to Annex VII/ Directive 2000/14/EC and 2005/88/EC

10) **The manufacturer:**

Date /Place/Name/ Authorized Signature:

2025-09-10, Yongkang, Haiyue Yang

_____  _____

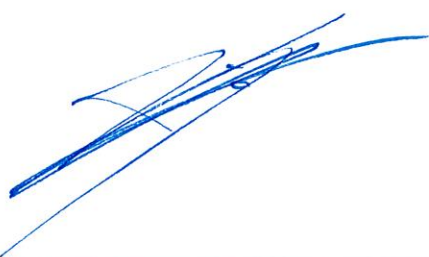
Title of Signatory:

_____ Chief Engineer _____

The importer:

Date /Place/Name/ Authorized Signature:

15/09/2025 Angers/Charles Bois

_____  _____

Title of Signatory:

_____ **SA2E** _____

SA au capital de 400.000 euros
 19, Rue Joseph Cugnot - BP 70065
 49136 LES PONTS DE CE Cédex
 Tél. 02 41 66 01 90 - Fax 02 41 66 01 99
 RCS ANGERS B 403 119 688 - SIRET 403 119 688 00014
 TVA FR 33 403 119 688

SAS 2E

19 rue Joseph Cugnot, 49130 LES PONTS DE CE, FRANCE

Zhejiang Zhongjian Technology Co., Ltd.

No.10 Mingyuan South AVE, Economic Development Zone, Yongkang ,
Zhejiang, Zhejiang, 321300, P.R.China

