



INSTRUCTIONS D'ORIGINE

SCIE À BÛCHE ÉLECTRIQUE 500MM

REF : SBL500/N



Lire attentivement et entièrement la notice avant toute utilisation de la scie à bûche.



SOMMAIRE

1. INTRODUCTION.....	2
2. SYMBOLES.....	3
3. CONSIGNES DE SÉCURITÉ.....	4
4. CARACTÉRISTIQUES TECHNIQUES.....	11
5. DESCRIPTION.....	12
6. DOMAINE D'UTILISATION.....	13
7. DÉBALLAGE.....	14
8. UTILISATION.....	15
9. ENTRETIEN ET MAINTENANCE.....	20
10. TRANSPORT ET STOCKAGE DE LA MACHINE.....	23
11. PANNES POSSIBLES.....	24
12. REMISAGE.....	24
13. RECYCLAGE.....	25
14. BON DE GARANTIE.....	26
15. DÉCLARATION CE DE CONFORMITÉ.....	27

1. INTRODUCTION

Vous venez de prendre possession d'un produit de qualité. Il vous assurera un service à la hauteur de vos attentes, dans la mesure où vous l'utiliserez dans les conditions pour lesquelles il a été prévu.

Lire attentivement cette notice, elle vous informera sur les consignes de sécurité, les conditions d'utilisation et de réglage, ainsi que sur la maintenance de l'appareil. Elle vous permettra en outre de vous procurer les pièces de rechange d'origine.

Nous vous souhaitons bonne utilisation de votre scie à bûche électrique.

2. SYMBOLES :

	Lire et comprendre en totalité la notice avant la mise en route ou toute opération d'entretien.
	Conformité aux normes de sécurité appropriée.
	Porter un casque anti-bruit, des lunettes de protection et un masque de protection contre la poussière.
	Avertissement d'un danger. Prêter attention.
	Danger électrique
	Porter des gants
	Porter des chaussures de sécurité.
	Il est interdit à toutes personnes, sauf l'utilisateur, et aux animaux de se tenir dans le rayon d'action de l'outil, c'est-à-dire, à moins de 2 mètres de la machine.
	Ne pas exposer l'appareil à l'humidité. Ne pas travailler par temps de pluie.
	Danger ! Ne jamais mettre les mains dans la zone de la lame de scie.
	Ne pas fumer.
	Couper le courant avant toute intervention d'entretien sur la machine.
	Utilisation uniquement à l'extérieur. Ne pas utiliser dans les zones résidentielles.
	Avertissement - matières inflammables
	Avertissement – projection d'objets
	Avertissement – risque de blessures par coupure

3. CONSIGNES DE SÉCURITÉ

Utilisation Conforme à la destination

La scie à bascule pour bois de chauffage sert à la coupe transversale du bois de chauffage en respectant toutes les caractéristiques techniques et consignes de sécurité.

Il est interdit de couper des morceaux de bois trop courts, trop légers ou trop fin pour être bloqués par les contre-pointes dans la bascule de chargement.

La machine doit être manipulée par une seule personne.

Veillez à ce que personne ne se trouve dans la zone dangereuse. La distance minimale s'élève à 2 m.

Utilisez l'appareil uniquement à l'extérieur, jamais dans des pièces fermées ou mal ventilées.

Ce dispositif peut être utilisé uniquement dans le but indiqué.

Le fabricant décline toute responsabilité en cas de non-respect des dispositions des règles en vigueur et des dispositions indiquées dans ce mode d'emploi.



Attention : Lors de l'utilisation d'outils électriques, les précautions de sécurité élémentaires doivent toujours être respectées afin de réduire les risques de feu, d'électrocution ou de dommage corporel.

1. Règles de sécurité

Conditions spécifiques d'utilisation

Cette machine n'a été conçue que pour couper du bois de chauffage comme indiqué dans ces instructions. Aucune autre utilisation n'est spécifiée. Toute utilisation non-spécifiée, modification apportée à la machine ou utilisation de pièces non testées et approuvées par le fabricant de l'équipement peuvent occasionner un dommage imprévisible !

Cette machine a été conçue pour être utilisée par UNE seule personne. Les autres personnes resteront à distance suffisante de la machine.

Respectez les dimensions autorisées de bûches à découper (voir « Caractéristiques techniques »).

Ne coupez jamais plusieurs pièces en même temps – pas plus que des fagots contenant plusieurs pièces séparées. Risque de dommage corporel si plusieurs éléments séparés sont saisis de façon incontrôlable par la lame de la scie. Ne coupez jamais des bûches contenant :

- des ficelles
- des fils
- des cordons
- des câbles
- des fils métalliques

La coupe de rondins d'un diamètre supérieur à 180 mm n'est pas admissible, ces morceaux de bois ne pouvant pas être serrés correctement.

2. Consignes générales de sécurité

Lorsque vous utilisez cette machine, veuillez respecter les consignes de sécurité suivantes afin d'exclure tout risque de dommage corporel ou matériel.

Veuillez également respecter les consignes spéciales de sécurité dans les chapitres respectifs. Le cas échéant, suivez les directives ou réglementations légales pour la prévention des accidents liés à l'utilisation d'une scie circulaire.

Dangers généraux !

1. Soyez attentif. Soyez conscient de ce que vous faites. Mettez-vous au travail avec raison. N'utilisez pas la machine lorsque vous êtes sous l'influence de drogue, d'alcool ou de médicaments.

2. Gardez votre espace de travail bien rangé – un espace de travail encombré est source d'accidents.

3. Débarrassez régulièrement les bûches découpées de l'espace de travail.

4. Évitez les positions du corps défavorables. Assurez-vous une position ferme des pieds et gardez l'équilibre à tout moment.

5. Tenez compte des effets de l'environnement :

Assurez un éclairage approprié.

Ne faites pas fonctionner la machine à proximité de liquides ou de gaz inflammables.

Cette machine ne sera mise en marche et utilisée que par une personne habituée aux scies circulaires et consciente à tout moment des dangers liés à l'utilisation d'une telle machine.

Gardez les spectateurs, en particulier les enfants, en dehors de la zone de danger. Les personnes de moins de 18 ans n'utiliseront cette machine que dans le cadre de leur formation professionnelle, sous la supervision d'un instructeur.

N'autorisez pas d'autres personnes à toucher la machine ou le câble électrique en cours de fonctionnement.

1) Sécurité sur le lieu de travail

a) Maintenez votre lieu de travail en ordre !

Le désordre sur le lieu de travail ou un lieu de travail mal éclairé peut provoquer des blessures.

b) N'utilisez pas les outils électriques dans un environnement avec risque d'explosion, contenant des liquides, gaz ou poussières inflammables.

Les outils électriques provoquent la formation d'étincelles pouvant enflammer la poussière ou les vapeurs.

c) Éloignez les enfants et d'autres personnes de la zone d'utilisation de l'outil électrique. Toute distraction peut provoquer la perte du contrôle de l'appareil.

2) Sécurité électrique

a) La fiche de l'outil électrique doit précisément correspondre à la prise. Il est strictement interdit de changer la fiche. N'utilisez aucun adaptateur avec l'outil électrique mis à la terre. Les fiches non modifiées et les prises adéquates réduisent le risque d'électrocution.

b) Évitez le contact du corps avec les parties mises à la terre, telles que conduites, chauffage, cuisinières et réfrigérateurs. Lorsque votre corps est mis à la terre, le risque d'électrocution augmente.

c) N'exposez pas les outils électriques à la pluie et à l'humidité. La pénétration de l'eau à l'intérieur de l'outil électrique augmente le risque d'électrocution.

d) N'utilisez pas le câble en désaccord avec sa destination pour porter l'outil électrique, pour l'accrocher ou pour retirer la fiche de la prise.

Protégez le câble des températures excessives, de l'huile, des bords tranchants ou des pièces mobiles de la machine. Les câbles endommagés ou emmêlés augmentent le risque d'électrocution.

e) Si vous utilisez l'outil électrique à l'extérieur, utilisez des rallonges convenant à l'utilisation à l'extérieur. L'utilisation d'une rallonge prévue pour l'utilisation extérieure réduit le risque d'électrocution.

f) Lorsqu'il est impossible d'éviter l'utilisation de l'outil électrique dans un environnement humide, utilisez un disjoncteur-différentiel. L'utilisation d'un disjoncteur différentiel réduit le risque d'électrocution.

3) Sécurité des personnes

a) Soyez attentifs, faites attention à ce que vous faites, utilisez le bon sens lors du travail avec un outil électrique. N'utilisez pas l'outil électrique si vous êtes fatigué, sous l'influence de drogues, d'alcool ou de médicaments. Un instant d'inattention lors de l'utilisation d'outils électriques peut provoquer de graves blessures.

b) Portez des accessoires de protection personnels et toujours des lunettes de protection. Le port d'accessoires de protection personnels tels que masque, chaussures de sécurité antidérapantes, casque ou protection auditive en fonction du type et de l'utilisation de l'outil électrique réduit le risque de blessures.

c) Évitez la mise en marche accidentelle. Avant de brancher l'outil électrique au secteur et/ou sur l'accumulateur, avant de le saisir ou de le porter, vérifiez s'il est arrêté. Le port de l'outil électrique avec doigt sur l'interrupteur ou le branchement de l'outil au secteur avec interrupteur mis en marche, peut provoquer des blessures.

d) Avant de mettre l'outil électrique en marche, retirez toutes les clés de réglage et tournevis. Un outil ou clé se trouvant dans la partie rotative de l'appareil peut provoquer des blessures.

e) Évitez des postures anormales. Veillez à une bonne stabilité et maintenez l'équilibre. Ainsi, vous pourrez mieux contrôler l'outil électrique dans des situations inattendues.

f) Portez une tenue adéquate. Ne portez pas de vêtements larges et bijoux. Éloignez les cheveux, les vêtements et les gants des parties mobiles. Les vêtements larges, bijoux ou cheveux longs peuvent être accrochés par les parties mobiles.

g) En cas de montage d'aspirateurs et de capteurs de poussière, veillez à ce qu'ils soient branchés et correctement utilisés. L'utilisation d'un aspirateur de poussières peut réduire le risque provoqué par la poussière.

4) Utilisation et entretien d'outils électriques

a) Ne surchargez pas la machine. Utilisez pour votre travail l'outil électrique adéquat. Un outil électrique adéquat vous permettra de travailler mieux et plus en sécurité dans la gamme de puissance indiquée.

b) N'utilisez pas l'outil électrique avec interrupteur endommagé. Un outil électrique impossible de mettre en marche ou d'arrêter est dangereux et doit être réparé.

c) Avant tout réglage, remplacement des pièces d'accessoires et mise hors service de l'appareil, retirez-la fiche de la prise et/ou retirez l'accumulateur. Cette mesure de sécurité permet d'éviter la mise en marche accidentelle de l'outil électrique.

d) Rangez les outils électriques non utilisés hors de portée des enfants. L'appareil ne doit pas être utilisé par des personnes ne connaissant pas son fonctionnement et n'ayant pas lu ces consignes.

Un outil électrique dans les mains d'une personne non expérimentée est dangereux.

e) Entretenez bien les outils électriques. Contrôlez si les pièces mobiles fonctionnent parfaitement et ne coincent pas, si elles ne sont pas fissurées ou endommagées au point d'influencer négativement le fonctionnement de l'outil électrique.

Faites réparer les pièces endommagées avant l'utilisation de l'appareil. Un entretien incorrect de l'outil électrique est la cause de nombreux accidents.

f) Maintenez les outils de coupe affûtés et propres. Les outils de coupe bien entretenus avec arêtes affûtées coincent moins et sont plus faciles à diriger.

g) Utilisez les outils électriques, accessoires, embouts, etc. en conformité avec ces consignes. Prenez en considération les conditions de travail et l'activité réalisée. L'utilisation d'outils électriques dans d'autres buts que ceux indiqués dans la notice peut provoquer des situations dangereuses.

Danger ! Risque d'électrocution !

Pour s'assurer que la machine résiste aux intempéries, vérifiez avant chaque utilisation que le commutateur, le câble électrique ou la prise ne sont pas endommagés (pas de fissures, etc.). N'utilisez pas le câble électrique à d'autres fins que celles pour lesquelles il a été conçu.

Risque de dommage corporel et d'écrasement par les pièces mobiles !

Ne faites pas fonctionner la machine sans les protections.

Gardez une distance suffisante par rapport aux composants mobiles lorsque la machine fonctionne.

Assurez-vous que la machine est débranchée du secteur avant le service.

Assurez-vous que lors de la mise en marche (par ex. après le service), aucun outil ou pièce détachée ne reste dans la machine.

Coupez l'alimentation électrique si la machine n'est pas utilisée.

Danger dû à la modification de la machine ou à l'utilisation de pièces non testées et approuvées par le fabricant du matériel !

Utilisez uniquement des pièces approuvées par le fabricant du matériel. Ceci s'applique particulièrement :

- À la lame de la scie
- Aux dispositifs de sécurité

Ne changez aucune pièce.

Danger dû aux défauts de la machine !

Gardez la machine et les accessoires en bon état. Respectez les instructions d'entretien.

Avant toute utilisation, vérifiez si la machine ne présente aucun dommage : avant d'utiliser la machine, le bon fonctionnement de tous les dispositifs de sécurité, des capots de protection ou des pièces légèrement endommagées doit être vérifié

Vérification pour s'assurer que toutes les pièces mobiles fonctionnent correctement sans coincer.

Toutes les pièces doivent être correctement installées et satisfaire à toutes les conditions nécessaires pour un bon fonctionnement de la machine.

Les dispositifs de protection ou pièces endommagés doivent être réparés ou remplacés par un spécialiste qualifié. Faites remplacer les commutateurs endommagés par un centre de service. N'utilisez pas la machine si le commutateur ne peut pas être mis en position ON ou OFF.

Débarrassez les poignées de toute trace d'huile, de graisse ou de résine.

Dangers spécifiques aux scies à bûches !

- Pendant le fonctionnement, la zone au sol autour de la machine doit être plane, bien entretenue et exempte de matériaux, par exemple copeaux et chutes de coupe.
- Mettez la machine à l'arrêt lorsqu'elle est laissée sans surveillance.
- Signalez les défaillances de la machine, y compris des protecteurs ou des lames, dès leur découverte.
- Adoptez des procédures de sécurité pour le nettoyage, la maintenance et l'élimination des copeaux et des poussières régulièrement pour éviter tout risque d'incendie.
- N'enlevez pas les chutes de coupe ou toute autre partie de la pièce usinée dans la zone de coupe alors que la machine fonctionne, excepté en utilisant un poussoir de fin de passe.
- Assurez-vous que les protecteurs et autres dispositifs de sécurité nécessaires au fonctionnement de la machine sont en place, en bon ordre de fonctionnement et correctement entretenus.
- La machine doit être raccordée à un équipement d'extraction des poussières lors de son utilisation.
- Utiliser de lames de scie conçues pour réduire le bruit émis
- Les stocks et les pièces finies doivent être situés près de la position normale de travail de l'opérateur.
- Respecter la vitesse maximale indiquée sur les lames
- S'assurer que les flasques d'arbre utilisés sont adaptés à l'usage prévu tel que déclaré par le fabricant.



AVERTISSEMENT : La machine doit être raccordée à un équipement d'extraction des poussières lors de son utilisation à l'intérieur des locaux ;
La prise de précautions et la prudence réduisent les risques de blessures corporelles et d'endommagements.

- Risque de blessures des doigts et des mains par l'outil (lame) ou par la pièce à scier, par ex. en changeant la lame.
- Blessures par des projections de morceaux de débris.
 - Contrecoups de la pièce usinée ou de parties de cette pièce.
 - Risque de blessures par la casse de la lame et les projections des débris de celle-ci.
 - Dangers d'électrocution en cas d'utilisation de câbles de raccordement non conformes.
 - Contact avec des pièces sous tension de composants électriques ouverts.
 - Endommagement de l'ouïe en cas de travaux particulièrement longs sur la machine sans protection acoustique.

Il se pourrait donc que des risques résiduels non apparents persistent bien que toutes les mesures de protection aient été prises.

5) Dispositifs de sécurité

Protection du moteur

La protection de moteur électronique arrête le moteur par une détection de surtension si le moteur est bloqué (par ex. par une lame de scie encombrée).

Déclencheur de disparition de tension

Les dispositifs de déclencheur de disparition de tension empêchent la machine de démarrer lorsque le courant est rétabli après une coupure de courant.

Frein moteur

Le frein moteur freine les lames de la scie lorsque la machine est sur OFF. Avec un frein moteur intact, la rotation ultérieure de la lame de scie ne dépassera pas les 10 secondes.

Bascule d'alimentation

La bascule d'alimentation permet une alimentation sûre des bûches à couper. Lorsque la bascule est libérée, elle doit revenir automatiquement dans sa position initiale.

Protège-lame

Pendant le fonctionnement, le protège-lame doit toujours être installé. Il ne doit présenter aucun signe de dommage.

Arrêtez l'appareil dès que vous avez terminé votre travail.

Ne rangez pas l'appareil dans des pièces fermées immédiatement après le travail, laissez-le refroidir à l'extérieur.

Consignes de sécurité relatives aux scies à bascule pour bois de chauffage

Portez une protection auditive ! Le bruit peut endommager l'audition.

Porter des gants lors de la manipulation des lames de scie et des matériaux bruts.

- La machine doit reposer pendant le fonctionnement sur un sol horizontal et droit et le sol autour de la machine doit être droit, bien entretenu et sans déchets tels que sciures et copeaux.
- Placez les pièces à travailler et les pièces finies à proximité du lieu de travail normal de l'opérateur.
- Avant chaque mise en marche, contrôlez tous les raccords à vis et encastrables, ainsi que les dispositifs de protection, du point de vue de fixation correcte et de marche facile de toutes les pièces mobiles.
- Il est strictement interdit de démonter, de changer les dispositifs de protection situés sur l'appareil ou de les utiliser en désaccord avec leur destination ou de fixer d'autres dispositifs de protection d'autres fabricants.
- Ne pas mettre en marche l'appareil en cas de détériorations constatées sur l'appareil ou sur les dispositifs de sécurité.
- Les défauts dans la machine, y compris le dispositif de protection ou les lames de scie, doivent être signalés à la personne responsable de la sécurité dès qu'ils sont constatés.
- Assurez-vous avant de démarrer le moteur que la lame de scie est correctement montée.
- Il est interdit de continuer à utiliser la scie si la bascule ne revient pas automatiquement à sa position de repos.
- Il est interdit de continuer à utiliser la scie si la lame de scie ne s'arrête pas dans les 10 secondes après l'arrêt de la machine.

- Pour un travail sûr, utiliser des dispositifs tels que dispositifs de protection et de pression, plaque de butée, poussoir d'alimentation, etc.
- Il est strictement interdit de retirer les sciures et copeaux de la machine en marche.
- Il est interdit de retirer tous morceaux et parties des pièces travaillées de la zone de coupe tant que la machine est en marche.
- Ne pas utiliser de lames de scie endommagées ou déformées.
- Utilisez uniquement des lames de scie bien affûtées.
- Respectez les consignes des fabricants relatives à l'utilisation, au réglage et à la réparation des lames de scie.
- Il est interdit d'utiliser de lames de scie qui ne correspondent pas aux paramètres indiqués dans ce mode d'emploi.
- Respectez le nombre de tours maximal indiqué sur la lame de scie.
- Utiliser uniquement des outils conformes à EN 847-1.
- Les outils doivent être transportés et conservés dans un récipient approprié.
- Pour réduire le niveau de bruit, l'outil doit être aiguisé et tous les éléments servant à la réduction du bruit (capots, etc.) doivent être réglés correctement.
- Remplacer la garniture de table si elle est usée.
- Familiarisez-vous avec les procédés sûrs lors du nettoyage, de l'entretien et de l'enlèvement régulier des sciures et poussières dans le but de réduire le risque d'incendie.
- Veillez à ce que la bride utilisée, indiquée par le fabricant, convienne au but d'utilisation indiqué.
- Utiliser uniquement des accessoires et des pièces de rechange d'origine.
- En cas de blocage, arrêtez immédiatement la machine.
- Arrêtez le moteur et retirez le matériel coupé coincé.
- Pour transporter la machine, utilisez uniquement le dispositif de transport.

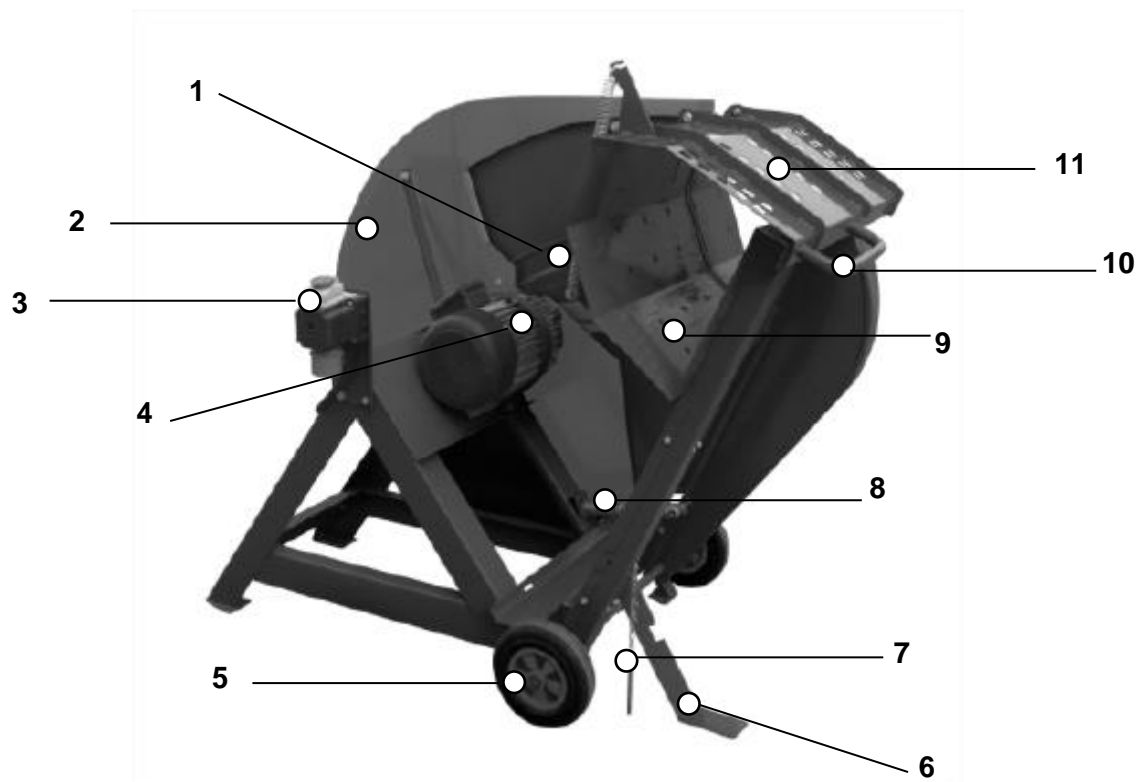
4. CARACTÉRISTIQUES TECHNIQUES

Modèle	SBL500/N	
	SCIE A BÛCHES	
MOTEUR	Tension nominale	230 V ~ 50Hz
	Isolation	IP54
	Puissance consommée P1	2600 W S6 -40%
	Vitesse moteur à vide	2820 /min
LAME DE SCIE	Diamètre maximum (extérieur)	500 mm
	Alésage de l'arbre	Ø30mm
	Epaisseur	3,8 mm
	Nombre de dents	36
	Vitesse de rotation maximale	3600 /min
	Matériaux corps/dents	TCT
BÛCHE	Diamètre maximum	180 mm
	Longueur bûche	500 – 1000 mm
BRUIT	L _{pa} (niveau de pression sonore)	99 dB(A)
	L _{wa} (niveau de puissance sonore)	115 dB(A)
	Incertitude associée	K = 4 dB(A)
POIDS	Poids hors accessoires	77 kg

Note :

- 1) Le bruit est mesuré conformément à EN ISO 3746 : 2010.
- 2) Les valeurs données sont des niveaux d'émission et pas nécessairement des niveaux permettant le travail en sécurité. Bien qu'il existe une corrélation entre les niveaux d'émission et les niveaux d'exposition, celles-ci ne peuvent pas être utilisées de manière fiable pour déterminer si des précautions supplémentaires sont nécessaires. Les paramètres, qui influencent les niveaux réels d'exposition, comprennent, les caractéristiques de l'atelier, les autres sources de bruit, etc., c'est-à-dire le nombre de machines et des procédés de fabrication voisins. De plus, les niveaux d'exposition admissibles peuvent varier d'un pays à l'autre. Cependant, cette information permettra à l'utilisateur de la machine de procéder à une meilleure évaluation des phénomènes dangereux et des risques.

5. DESCRIPTION



1. Sécurité supplémentaire du protège-lame

2. Capot de la lame de scie

3. Interrupteur marche / arrêt

4. Moteur

5. Roues de transport

6. Support

7. Sécurité de transport

8. Ressort de traction

9. Berceau

10. Poignée

11. Bascule de chargement

6. DOMAINE D'UTILISATION

L'appareil convient aux bricoleurs pour la coupe transversale du bois de chauffage.

La coupe de bois rond de diamètre supérieur à 180 mm (en fonction du modèle) est interdite, car il est impossible de maintenir en sécurité les pièces travaillées.

La longueur maximale du matériel coupé doit s'élever à 1000mm. La longueur minimale du matériel coupé ne doit pas être inférieure à 500mm.

Pour cause d'absence d'aspirateur, la scie à bascule pour bois de chauffage peut être utilisée uniquement à l'extérieur.

Seules les pièces pouvant être placées et maintenues en toute sécurité dans la bascule peuvent être travaillées.

L'utilisation de lames de scie en acier HSS (acier rapide hautement allié) est interdite, car cet acier est dur et fragile.

Risques consécutifs à la rupture de la lame de scie et à l'éjection des morceaux de lame de scie.

L'utilisation en conformité avec la désignation inclut également le respect des conditions de service, d'entretien et de réparation prescrites par le fabricant et le respect des consignes de sécurité contenues dans le mode d'emploi.

Il est nécessaire de respecter les règles de sécurité correspondantes, valables pour le fonctionnement ainsi que toutes les autres règles généralement admises relatives à la médecine du travail et à la technique de sécurité. Toute autre utilisation sera considérée comme contraire à la désignation.

Il est interdit d'utiliser la machine dans un environnement avec risque d'explosion et sous la pluie. Tout élément métallique (clous, etc.) doit être retiré du matériel à couper.

Le fabricant décline toute responsabilité pour les dommages consécutifs, seul l'utilisateur est responsable.

Des modifications volontaires réalisées sur la scie rendent caduque la garantie du fabricant pour les dommages consécutifs de toutes sortes.

La scie peut être montée, utilisée et entretenue uniquement par des personnes ayant été familiarisées avec ces opérations et informées sur les dangers. Les réparations doivent être réalisées uniquement par nos soins ou par les services après-vente recommandés par nos soins.

7. DÉBALLAGE



DANGER !

Danger provoqué par les pièces manquantes !

Afin de prévenir un démarrage accidentel qui pourrait entraîner de graves blessures, assemblez toutes les pièces de votre machine avant de la brancher sur le secteur. Cette machine ne devrait jamais être branchée au réseau lorsque vous assemblez des pièces, faites des ajustements ou l'installation.

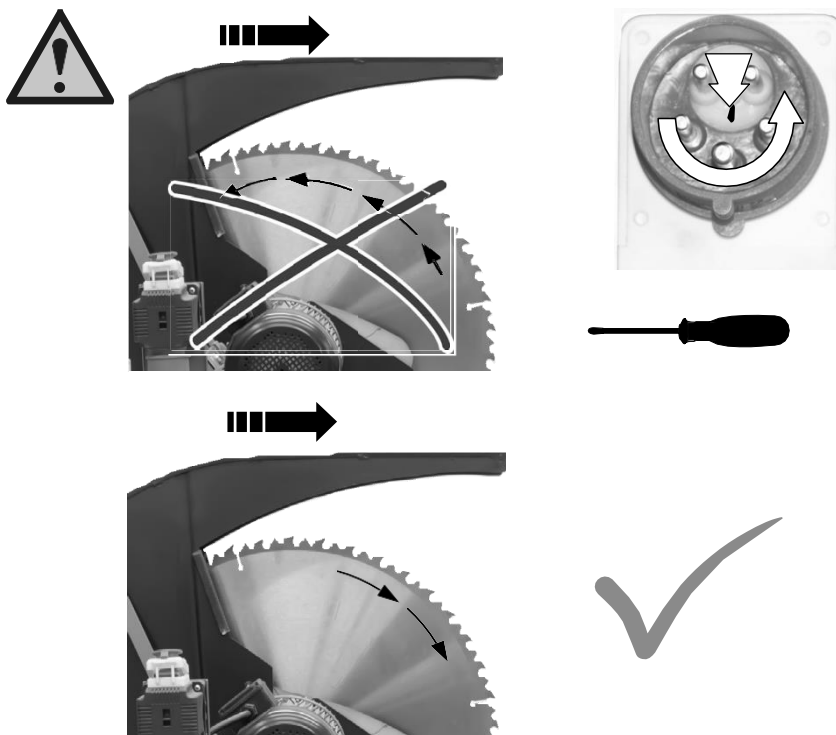
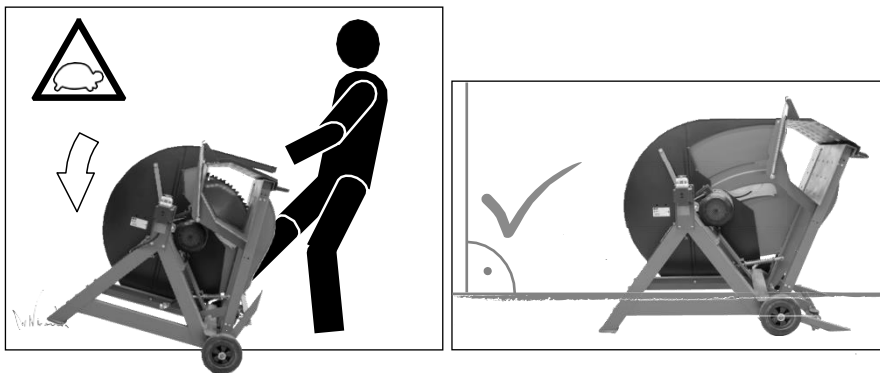
Retirez soigneusement toutes les pièces du carton et placez la machine sur une surface de travail plane. Séparez et vérifiez par rapport à la liste des pièces détachées.

Si des pièces manquent, n'utilisez pas cette machine jusqu'à ce que les pièces manquantes soient remplacées. Si vous ne le faites pas, vous risquez de graves blessures.

Ne jetez pas les matériaux d'emballage avant d'avoir soigneusement inspecté la machine, identifié toutes les pièces et fait fonctionner cette machine de façon satisfaisante.

Note : Si des pièces sont endommagées ou manquantes, n'essayez pas de brancher le cordon et tournez le commutateur jusqu'à ce que les pièces endommagées ou manquantes aient été obtenues et installées correctement.

Schémas pour une bonne utilisation :



8. UTILISATION



Veillez prendre connaissance des informations de sécurité suivantes avant d'utiliser la machine !

L'installation doit seulement être effectuée par des personnes spécialement expérimentées.

Suivez également les consignes de sécurité indiquées au début de ce manuel !

Conseils de sécurité avant la première mise en service :

Portez une protection auditive ! Le bruit peut endommager l'audition.

Porter des gants lors de la manipulation des lames de scie et des matériaux bruts.

La machine doit reposer pendant le fonctionnement sur un sol horizontal et plat et le sol autour de la machine doit être plat, bien entretenu et sans déchets tels que sciures et copeaux.

Placez les pièces à travailler et les pièces finies à proximité du lieu de travail normal de l'opérateur.

Arrêtez la machine dès qu'elle est sans surveillance et débranchez-la du secteur.

Avant chaque mise en marche, contrôlez tous les raccords à vis et encastrables, ainsi que les dispositifs de protection, du point de vue de fixation correcte et de marche facile de toutes les pièces mobiles.

Il est strictement interdit de démonter, de changer les dispositifs de protection situés sur l'appareil ou de les utiliser en désaccord avec leur destination ou de fixer d'autres dispositifs de protection d'autres fabricants.

Ne pas mettre en marche l'appareil en cas de détériorations constatées sur l'appareil ou sur les dispositifs de sécurité.

Avant toute utilisation, vérifier que la machine, le câble d'alimentation, le câble de rallonge et la fiche ne sont pas endommagés ni usés. Le cas échéant, les faire remplacer par un spécialiste. Les défauts dans la machine, y compris le dispositif de protection ou les lames de scie, doivent être signalés à la personne responsable de la sécurité dès qu'ils sont constatés.

Informations générales :

L'appareil convient aux bricoleurs pour la coupe transversale du bois de chauffage.

La coupe de bois rond de diamètre supérieur à 180 mm est interdite, car il est impossible de maintenir en sécurité les pièces travaillées.

La longueur maximale du matériel coupé doit s'élever à 1000mm. La longueur minimale du matériel coupé ne doit pas être inférieure à 500mm.

Pour cause d'absence d'aspirateur, la scie à bascule pour bois de chauffage peut être utilisée uniquement à l'extérieur.

Seules les pièces pouvant être placées et maintenues en toute sécurité dans la bascule peuvent être travaillées.

L'utilisation de lames de scie en acier HSS (acier rapide hautement allié) est interdite, car cet acier est dur et fragile.

Risques consécutifs à la rupture de la lame de scie et à l'éjection des morceaux de lame de scie. L'utilisation en conformité avec la désignation inclut également le respect des conditions de service, d'entretien et de réparation prescrites par le fabricant et le respect des consignes de sécurité contenues dans le mode d'emploi. Il est nécessaire de respecter les règles de sécurité correspondantes, valables pour le fonctionnement ainsi que toutes les autres règles généralement admises relatives à la médecine du travail et à la technique de sécurité. Toute autre utilisation sera considérée comme contraire à la désignation.

Le fabricant décline toute responsabilité pour les dommages consécutifs, seul l'utilisateur est responsable.

Des modifications volontaires réalisées sur la scie rendent caduque la garantie du fabricant pour les dommages consécutifs de toutes sortes.

La scie peut être montée, utilisée et entretenue uniquement par des personnes ayant été familiarisées avec ces opérations et informées sur les dangers. Les réparations doivent être réalisées uniquement par nos soins ou par les services après-vente recommandés par nos soins. Il est interdit d'utiliser la machine dans un environnement avec risque d'explosion et sous la pluie. Tout élément métallique (clous, etc.) doit être retiré du matériel à couper.

Avant de mettre l'appareil en marche, contrôlez s'il n'est pas endommagé et si toutes les vis sont correctement serrées.

- Contrôlez si le câble d'alimentation ne présente pas de dommages visibles (endroits écorchés ou fissures).
- Contrôlez l'absence d'objets étrangers pouvant être éjectés lors de la mise en marche de l'appareil.
- **Lors de la mise en marche de l'appareil, placez-vous toujours en dehors de la trajectoire d'objets étrangers éventuels pouvant être accrochés par la lame (copeaux, morceaux d'écorce).**
- Il est strictement interdit de manipuler l'appareil sous influence de stupéfiants ayant un effet négatif sur le comportement humain (alcool, etc.).
- Il est interdit d'utiliser la machine pour dans un autre but que celui pour lequel elle a été construite et qui figure dans le chapitre „Consignes de travail“ de ce mode d'emploi.
- Il est absolument nécessaire de respecter nos consignes de sécurité et les consignes de prévention des accidents, de mise en marche, de fonctionnement, des consignes de travail, d'entretien et de soins.

Tout écart doit être soumis à notre approbation écrite.

- Ne quittez jamais la machine sans couper l'amenée de courant (retirez la fiche de la prise) et sans la protéger des personnes malvenues.

Utilisez la machine uniquement avec un FI (interrupteur de protection contre le courant de défaut) !

- **Le câble d'amené doit être le plus court possible ou sa section doit être la plus grande possible.**



Avertissement : La section du câble de rallongement - 1,5 mm², à partir de 20 m de long - 2,5 mm² !

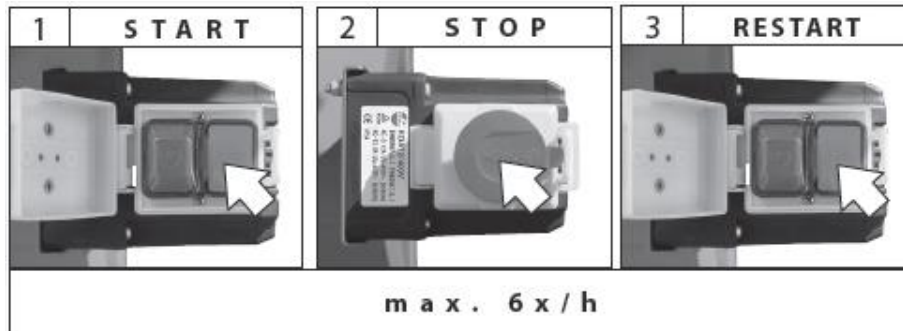
Ne remettez pas la machine en marche lorsqu'elle est en cours d'arrêt – de freinage.

Respectez l'intervalle d'enclenchement de 1 min au minimum.



Si la fonction de freinage de l'interrupteur n'est pas assurée, il est impossible d'utiliser la scie.

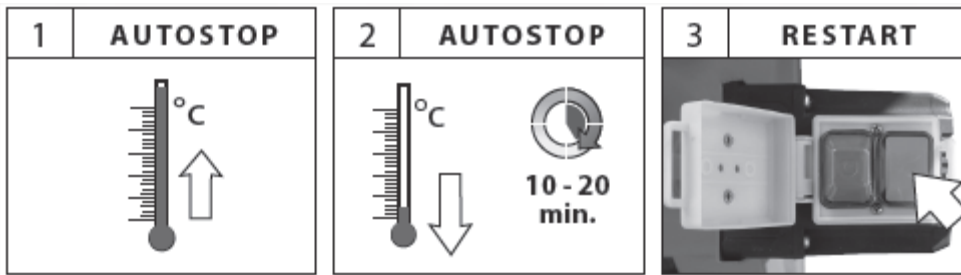
1- Démarrage



1. Démarrage
2. Arrêt d'urgence
3. Démarrer à nouveau

2- Protection thermique

Si la température de la scie à bûche est trop haute, la machine va automatiquement s'arrêter. Lorsque que la température sera basse à nouveau, vous pouvez redémarrer la scie.



Attention !

La lame de scie continue de tourner après l'arrêt de la machine pendant environ 10 secondes !

Il est interdit de freiner la lame de scie par contre-pression latérale !

Pendant le freinage et peu de temps après, le moteur émet un bruit de grondement.

Pendant cette phase, il est strictement interdit d'appuyer sur l'interrupteur (ni le mettre en marche, ni l'arrêter).

Le moteur peut être remis en marche seulement après la disparition du bruit de grondement.



3- Utilisation

Rappel de sécurité



Avant la mise en marche de l'appareil, tous les dispositifs de sécurité et de protection doivent être correctement montés et à leur place.



Attention ! Ne pas toucher la lame de la scie !

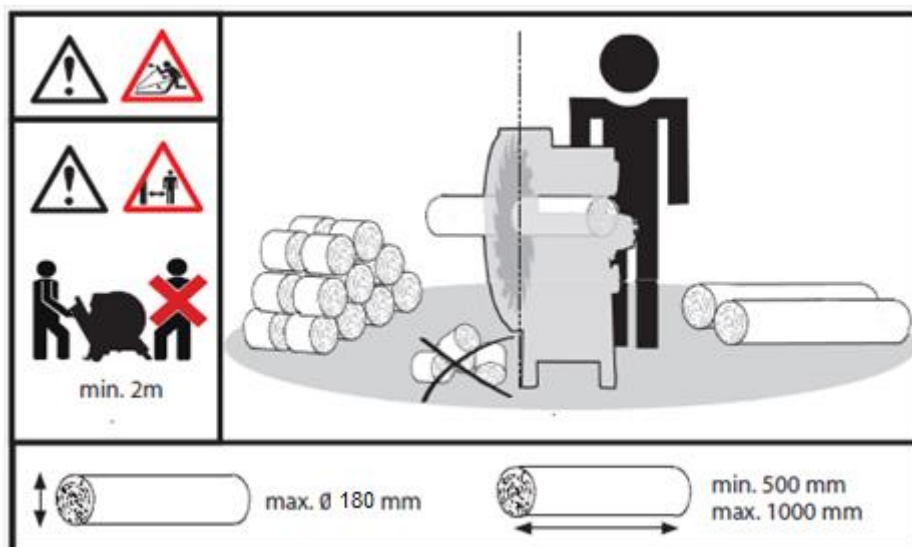
Ne coupez jamais de petits morceaux de bois qui ne peuvent pas tenir de façon sûre.

Avant de commencer à couper, **veillez** à ce que **le sens de rotation de la lame de scie soit correct**. Les dents doivent indiquer dans le sens de la flèche et vers l'opérateur.

Utilisez pour la coupe uniquement des lames de scie correctement affûtées et avec la voie correcte. Ceci vous permettra d'économiser de l'énergie et de ménager le moteur de votre scie. Les lames de scie endommagées et déformées doivent être supprimées afin d'éviter leur utilisation erronée. La scie circulaire arrête la lame de scie environ 15 secondes après son arrêt (le bourdonnement du moteur durant quelques secondes après l'arrêt du moteur est normal). La lame de scie doit tourner librement.

Lors de la coupe du bois préalablement traité ou travaillé, faites attention aux clous, vis, etc. Avant le travail, retirez toute pièce étrangère.

- Avant de mettre en marche l'interrupteur principal, vérifiez que la lame de scie est correctement placée et que les pièces mobiles sont libres.
- Avertissement ! Si vous avez un doute en ce qui concerne le montage de cette scie circulaire sur table, faites appel à un spécialiste d'un atelier de réparations agréé.



Préparation du travail

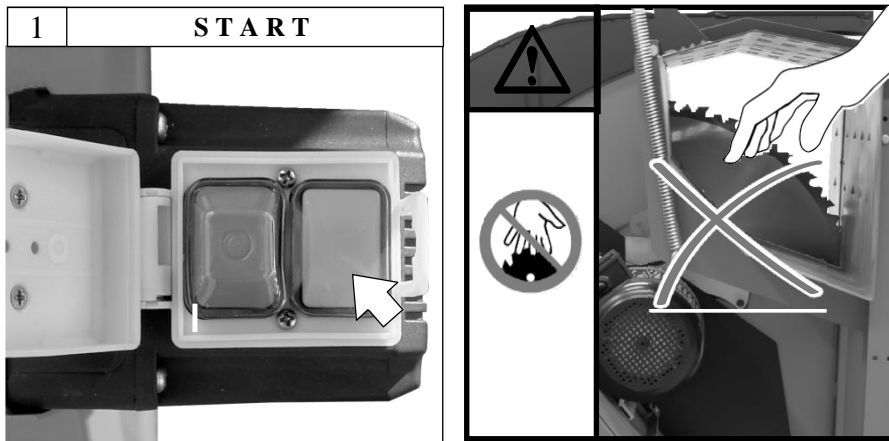
Ne surchargez pas l'appareil. Lors du travail, partez toujours de la puissance de coupe maximale de la machine. Veillez à ce que la machine ne bascule pas suite au rebond du bois.

- Avant d'utiliser l'appareil, lisez attentivement la notice.
- Respectez toutes les consignes de sécurité contenues dans la notice.
- Comportez-vous de façon responsable envers les tierces personnes.



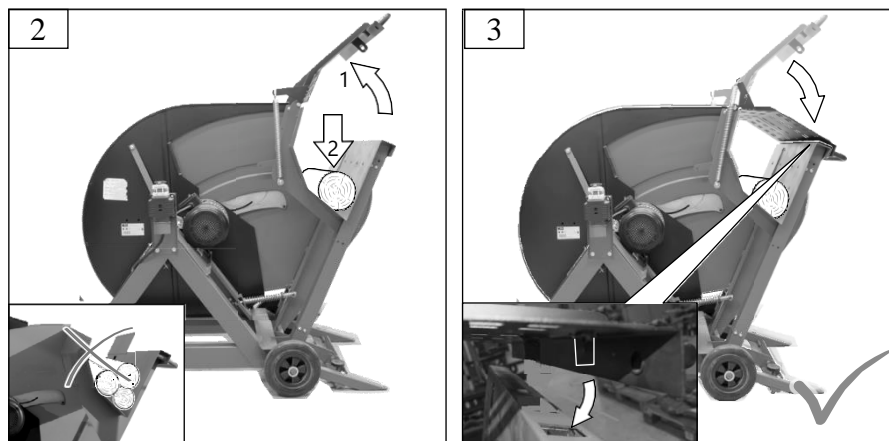
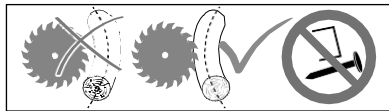
La scie doit être utilisée par une seule personne.

Utilisation



Placez le morceau de bois dans le berceau de façon sûre (sans qu'il bouge).

- Faites attention aux objets étrangers et endroits détachés.
- Saisissez la poignée du berceau des deux mains et dirigez-le lentement et uniformément vers la lame de scie.



Lors de la coupe du bois, la main gauche dirige le berceau par la poignée vers la lame de scie. La main droite peut être soulagée en soutenant le berceau par la cuisse. L'appui sur le berceau permet de libérer le capot de la lame de scie qui reviendra après la coupe à sa position initiale grâce à la traction du ressort (la lame de scie est alors complètement couverte).

Garder votre aire de travail propre, ramasser la sciure.

Après utilisation, arrêter la machine en appuyant sur l'interrupteur et débrancher la machine.

9. ENTRETIEN ET MAINTENANCE

Pour assurer votre sécurité et une utilisation efficace et durable, votre scie à bûche nécessite un entretien rigoureux.

Les autres interventions d'entretien et de réparation qui ne sont pas décrites dans ce chapitre doivent être effectuées uniquement par le S.A.V. de votre magasin.

Les dispositifs de sécurité enlevés pour effectuer des interventions de maintenance ou de nettoyage doivent impérativement être remontés et vérifiés.

N'utiliser que des pièces de rechange d'origine. Toute autre pièce risque de provoquer des blessures et dommages imprévisibles.

Avant chaque mise en marche, contrôlez tous les raccords à vis et encastrables, ainsi que les dispositifs de protection, du point de vue de fixation correcte et de marche facile de toutes les pièces mobiles.

Avant chaque utilisation, effectuer un contrôle visuel afin de détecter d'éventuelles détériorations.



DANGER : Avant toute opération d'entretien et nettoyage :

- Arrêter l'équipement
- Attendre l'arrêt de la lame

Suppression en toute sécurité d'un blocage éventuel.

Débranchez la machine du secteur.

Examinez-la et localisez le blocage.

Supprimez le blocage en prenant en considération toutes les consignes de sécurité.

Contrôlez visuellement la machine et assurez-vous qu'elle n'est pas endommagée. En particulier la lame de scie ne doit présenter aucun endommagement.

En cas de doutes sur le déblocage ou sur l'aptitude au fonctionnement, contactez votre revendeur agréé.

1- Changement de lame de scie



Attention : Pour éviter des blessures lors du remplacement de la lame de scie, portez toujours des gants de protection !



Risques de coupure ! La lame est lourde et risque de glisser. La lame reste chaude pendant un certain temps après le sciage.



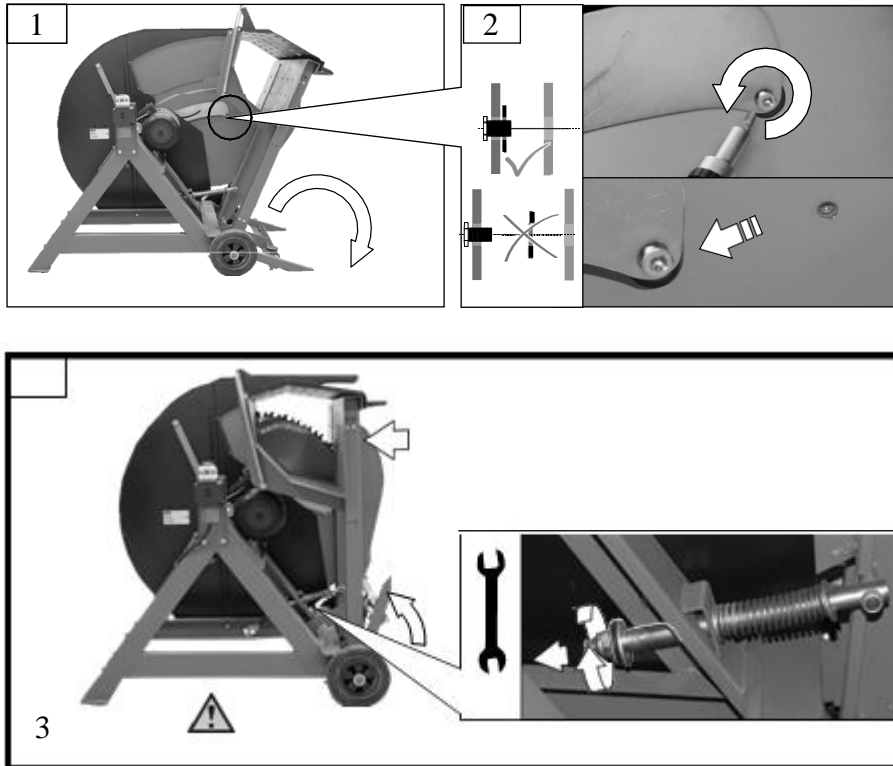
Danger !

Utilisez uniquement des lames de scie conformes aux spécifications techniques et à la norme EN 847-1 – les pièces de lames de scie non appropriées ou endommagées peuvent être brutalement projetées comme une explosion.

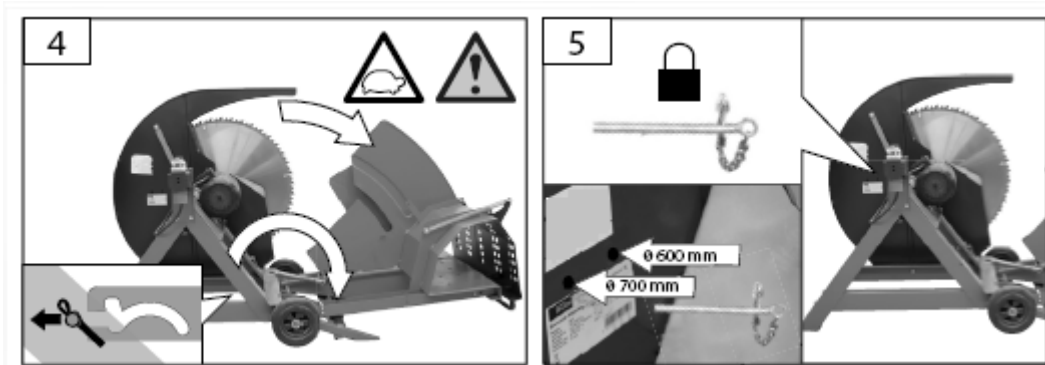
-Arrêtez la machine.

-Débranchez la machine.

-Retirez la goupille située à l'extrémité de la barre de réglage du berceau, décrochez la barre et basculez le berceau en avant.



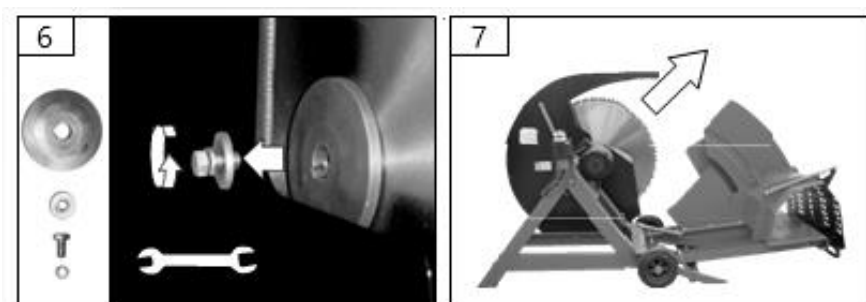
L'écrou autobloquant doit être remplacé par un neuf au plus tard après 2 desserrages.



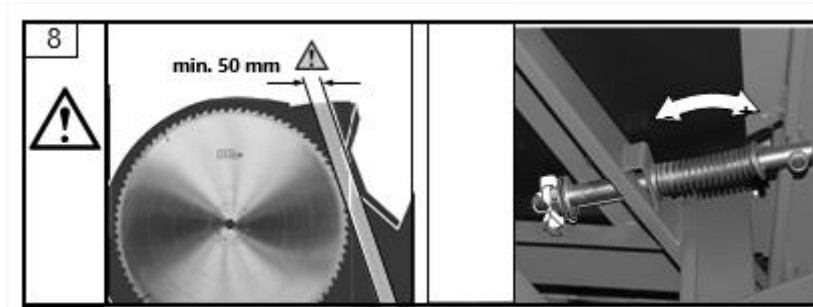
-Bloquez la lame de scie à l'aide de la vis sur le réservoir à sciures.

-Portez toujours les gants de protection.

-Desserrez avec précaution la vis de serrage à l'aide d'une clé ouverte. Cette précaution est très importante car un glissement brusque de la clé peut engendrer de graves blessures de la main !



- Tirez avec précaution la lame de scie vers le haut et insérez une nouvelle lame de scie. Pour le remontage, procédez dans l'ordre inverse.
- Maintenez la lame de scie lors du remplacement et bloquez-la lors du transport. La lame de scie est lourde et peut glisser. Si elle glisse des mains, elle peut provoquer des blessures graves.



Toujours vérifier le bon sens de rotation la lame.



L'écrou autobloquant doit être remplacé par un neuf au plus tard après 2 desserrages.



Attention : Retirez la vis de blocage !

- Après le remplacement de la lame de scie, réglez le berceau de façon à ce que la distance de la lame de scie s'élève à 50 mm

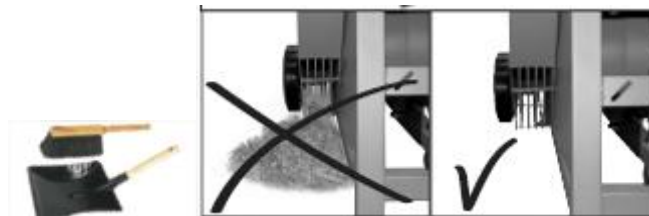
2-Nettoyage



Attention : Pour ouvrir la machine suivre les instructions de changement de lame !

Respectez ce qui suit pour maintenir la capacité de fonctionnement de la scie :

- Ne pas laver l'équipement à l'eau.
- Dévisser la vis. Enlever les copeaux et les poussières uniquement à l'aide d'une brosse ou d'un aspirateur.
- Nettoyez et huilez toutes les pièces mobiles à intervalles réguliers.
- Maintenez la scie à bûche toujours propre. Il suffit de débarrasser la scie après la coupe (la lame de scie arrêtée et l'amenée de courant coupée) des sciures à l'aide d'une balayette ou d'un chiffon. Les sciures et la poussière sur les ailettes du refroidisseur peuvent engendrer la surchauffe du moteur.
- Nettoyez régulièrement les ailettes. Maintenez le réservoir et le moteur, toujours propres.



Fermer la machine en suivant les instructions décrites dans le chapitre précédent. Seul un appareil régulièrement entretenu et traité peut donner satisfaction. Un entretien insuffisant peut engendrer des accidents et des blessures.

Intervalle de temps	Description
Après chaque utilisation	<ul style="list-style-type: none"> • Débarrassez la scie des sciures, poussières et impuretés – nettoyez.
Au besoin	<ul style="list-style-type: none"> • Affûtez la lame de scie et éventuellement remplacez.

Ne jamais utiliser de graisse !

Utilisez, par exemple, de l'huile pour machines à coudre, de l'huile hydraulique fluide ou de l'huile de pulvérisation écologique.

- Tenir la lame exempte de rouille et de résines.
- Enlever les résidus de résine de la bascule.

Les résidus de résine peuvent être éliminés à l'aide d'un aérosol d'entretien et de soin du commerce.

10. TRANSPORT ET STOCKAGE DE LA MACHINE

1-Transport



Débranchez toujours la scie avant de transporter la scie !

Bloquer la lame !

Garder l'appareil dans un endroit propre et sec, impérativement à l'abri des intempéries et hors de portée des enfants ou de personnes non formées à l'utilisation de la machine.

2-Stockage

Avant tout remisage, nettoyer la scie et dégager les résidus.

Après la saison d'utilisation, le scie doit être soigneusement nettoyée et graissée, avant d'être stockée.

Afin de prolonger la durée de vie de la machine et de garantir une utilisation aisée :

- Effectuer un nettoyage en profondeur.
- Traiter toutes les pièces mobiles avec une huile biodégradable.
- **Ne jamais utiliser de graisse !**

Remiser l'appareil dans un endroit propre et sec, impérativement à l'abri des intempéries et hors de portée des enfants ou de personnes non formées à l'utilisation de la machine.

Placer l'appareil sur un sol dur et horizontal.

11. PANNES POSSIBLES

DANGER : Avant toute opération d'entretien et nettoyage :

- Arrêter l'équipement
- Attendre l'arrêt de la lame

Après chaque dépannage, remettre en service et vérifier l'ensemble des dispositifs de sécurité.

ATTENTION : CONTRÔLEZ D'ABORD LES FUSIBLES DE SURCHAUFFE !

Panne	Cause	Suppression
Moteur ne tourne pas	<ol style="list-style-type: none">1. Appareil n'est pas alimenté.2. Capteur thermique a interrompu l'alimentation	<ol style="list-style-type: none">1. Contrôlez l'alimentation et la conduite d'amenée, faites appel à un spécialiste en électricité.2. Attendez 5-10 min. puis remettez l'appareil en marche.
Moteur ne tourne pas	<ol style="list-style-type: none">1. Le frein moteur mécanique est usé.	<ol style="list-style-type: none">1. Faites-vous monter un nouveau frein moteur par le service de réparations agréé.
Moteur coupe pendant le fonctionnement	<ol style="list-style-type: none">1. Capteur thermique du moteur défectueux.2. Fusible du moteur coupe suite à une surcharge.	<ol style="list-style-type: none">1. Faites-le remplacer par un électricien qualifié.2. Attendez 5-10 min. que le moteur refroidisse, puis remettez l'appareil en marche.
Causes d'une surcharge	<ol style="list-style-type: none">1. Conduite d'alimentation trop longue ou section trop petite.2. Lame de scie insuffisamment affûtée.3. Dent de la lame de scie ne présentent pas la voie correcte.	<ol style="list-style-type: none">1. Le câble de rallongement doit être correctement dimensionné – 1,5mm².2. Affûtez la lame de scie.3. Confiez à un spécialiste.
Traces de flambage sur la pièce travaillée	<ol style="list-style-type: none">1. Lame de scie émoussée.	<ol style="list-style-type: none">1. Affûtez ou remplacez la lame de scie.

12. REMISAGE

Lorsque l'utilisation de l'appareil n'est plus possible, il est nécessaire de le broyer. Il doit être désactivé et démonté, c'est-à-dire, il doit être mis en état dans lequel son utilisation dans le but pour lequel il a été conçu n'est plus possible. Le procédé de broyage doit prendre en considération la récupération du matériel de base de la machine. Ces matières peuvent être éventuellement réutilisées dans le procédé de recyclage.

Le fabricant décline toute responsabilité pour des dommages personnels et matériels éventuels, consécutifs à la réutilisation des parties de la machines, si ces parties sont utilisées dans d'autres buts que ceux d'origine.

Désactivation de la machine :

Tout procédé de désactivation ou de broyage doit être réalisé par le personnel formé pour ce type de travail.

- Démontez la machine en pièces individuelles.
- Bloquez chaque partie mobile de la machine.
- Déposez chaque composante dans un centre de collecte contrôlée.
- Démontez les pièces en caoutchouc de la machine et déposez-les dans un centre de collecte de pièces en caoutchouc
- Après la désactivation et le blocage de pièces mobiles, aucun autre risque résiduel n'existe.
- Les éléments de construction électriques font partie de déchets spéciaux et doivent être liquidés séparément de la machine. En cas d'incendie du dispositif électrique de l'appareil, il est nécessaire d'utiliser des produits d'extinctions approuvés (tels qu'extincteur à poudre).

13. RECYCLAGE



Le symbole sur le produit ou son emballage indique que ce produit ne peut être traité comme déchet ménager. Il doit plutôt être remis au point de ramassage concerné, se chargeant du recyclage du matériel électrique et électronique. En vous assurant que ce produit est éliminé correctement, vous favorisez la prévention des conséquences négatives pour l'environnement et la santé humaine qui, sinon, seraient le résultat d'un traitement inapproprié des déchets de ce produit. Pour obtenir plus de détails sur le recyclage de ce produit, veuillez

prendre contact avec le bureau municipal de votre région, votre service d'élimination des déchets ménagers ou le magasin où vous avez acheté le produit. Les produits électriques ne doivent pas être mis au rebut avec les déchets ménagers. Merci de les recycler dans les points de collecte prévus à cet effet. Adressez-vous auprès des autorités locales ou de votre revendeur pour obtenir des conseils sur le recyclage.

14. BON DE GARANTIE

La garantie est d'une durée de 2 ans sur présentation d'une preuve d'achat dans le cadre d'une utilisation et d'un entretien conforme à ce qui est stipulé dans ce manuel. Toute pièce d'usure ou consommable n'entre pas dans le cadre de la garantie.

Limites de garanties :

Un retour pour motif de charbons usagés n'est pas pris en compte dans le cadre de la garantie. Remplacer les charbons usagés avec des charbons neufs (nous consulter ou consulter votre revendeur)

CETTE GARANTIE NE COUVRE PAS :

- LES MACHINES DESTINÉES A LA LOCATION
- UNE UTILISATION ANORMALE DES MACHINES
- UNE UTILISATION À DES FINS PROFESSIONNELLES
- TOUTES MODIFICATIONS APPORTÉES SANS L'AUTORISATION DU CONSTRUCTEUR
- LE CONSTRUCTEUR DÉCLINE TOUTE RESPONSABILITÉ EN MATIÈRE DE RESPONSABILITÉ CIVILE DÉCOULANT D'UN EMPLOI ABUSIF OU NON CONFORME AUX NORMES D'EMPLOI DES MACHINES.
- LES ÉVENTUELS FRAIS DE RETOUR (PORT + EMBALLAGE).

Champs d'application de la garantie

La garantie n'est valable et applicable que dans le cadre d'une utilisation normale de la machine. SAS2E s'engage à remplacer ou à réparer pendant la période de garantie à compter de la date de vente initiale toutes pièces ou machines d'un outil électrique SAS2E présentant un défaut dûment reconnu de matière ou de fabrication.

La garantie ne s'applique bien évidemment pas aux cas de mauvais usage, surtension, de dégradation et d'usure normale, lesquels ne donnent ni droit à remplacement, ni à réparation. Toute réparation effectuée par qui que ce soit en dehors de nos centres d'entretien agréés, exonère SAS2E de toute autre responsabilité en vertu de cette garantie.

IL EST EXPRESSEMENT PRÉCISÉ QUE, PAR CETTE GARANTIE, NOUS NE SERONS ENGAGÉS PAR AUCUNE AUTRE GARANTIE (EXPRESSE - TACITE DE QUALITÉ INTRINSÈQUE - DE QUALITÉ MARCHANDE - D'APTITUDE A UN EMPLOI PARTICULIER OU GARANTIE PROPRE ÉMANANT DU POINT DE VENTE).

Les conditions de garantie règlent les prestations de garantie supplémentaires. Vos droits de garantie légaux ne sont en rien altérés par la garantie présente.

AUSSITÔT APRÈS L'ACHAT NOUS VOUS RECOMMANDONS FORTEMENT DE BIEN LIRE ATTENTIVEMENT LA NOTICE D'UTILISATION AVANT LA PREMIÈRE MISE EN SERVICE ET DE VÉRIFIER L'ÉTAT INTACT DE VOTRE MATÉRIEL.

LORS D'UN RETOUR DE MATÉRIEL AU TITRE DE LA GARANTIE CONTACTER VOTRE MAGASIN DISTRIBUTEUR ET RETOURNER LA PREUVE D'ACHAT AVEC CE BON DÛMENT REMPLI.

N° DE RÉFÉRENCE DU MATÉRIEL :	
DATE D'ACHAT :	
LIEU D'ACHAT :	
DATE DE RETOUR :	

15. DÉCLARATION CE DE CONFORMITÉ

Aux dispositions des directives Européennes

- Compatibilité Electromagnétique (2014/30/EU)
- Machines (2006/42/EC)
- RoHS (2011/65/EU)

Et aux normes suivantes :

- EN55014-1 : 2017
- EN55014-2 : 2015
- EN61000-3-2 : 2014
- EN61000-3-11 : 2000
- EN 1870-6 : 2017
- EN60204-1 : 2006 + A1 : 2009

Nous soussigné « société SAS2E » déclarons que le produit :

Scie à bûche électrique 500 mm, type SBL500/N

Est conforme aux normes Européennes applicables.

Fait aux Ponts de Cé, le jour / mois / année.

L'importateur :

SAS2E

19 rue Joseph Cugnot

49130 LES PONTS DE CÉ, France.

Christophe Batardière, président.

