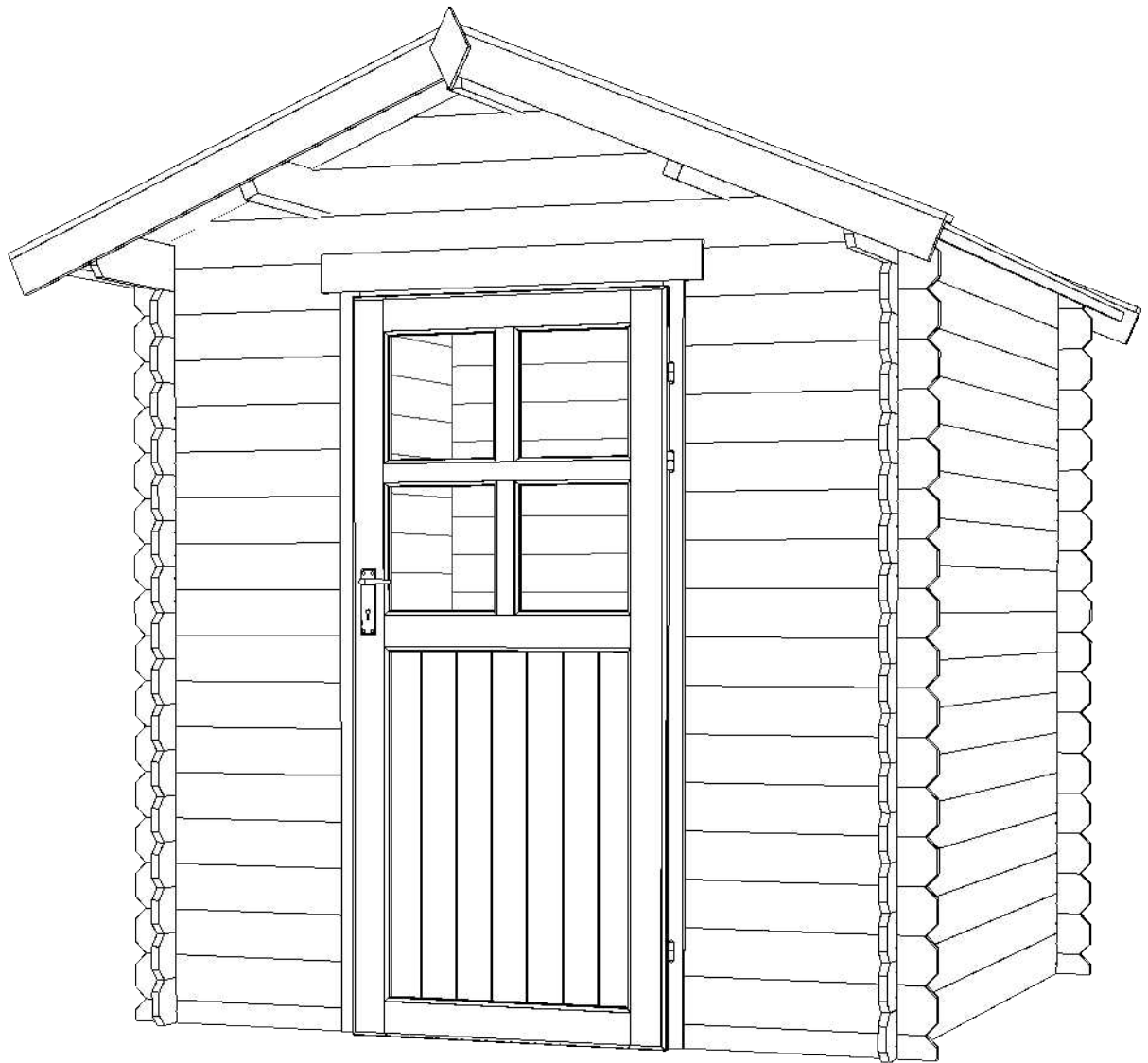


ARB29831

2x2 19mm



Récépissé de contrôle !

ARB29831 (2x2) 19mm

Nous vous remercions d'avoir choisi cet abri de jardin.

Un contrôle qualité a été effectué à plusieurs reprises. La qualité de ce produit correspond à la norme en vigueur.

Le nombre et la qualité des pièces ont été également contrôlés lors des diverses étapes de production et d'emballage.

Par conséquent, les réclamations ne sont pas possibles.

Néanmoins, si une réclamation est faite, la garantie du fournisseur se limite au remplacement du matériel défectueux.

Présentez la facture d'achat et ce récépissé de contrôle à votre revendeur.

Présentez les pièces défectueuses, que vous devez obligatoirement fournir, et expliquez le problème.

Récépissé de contrôle :

Qualité des éléments muraux		
Qualité des éléments de toiture		
Qualité des éléments du plancher		
Qualité des fenêtres		
Qualité des portes		QC PASSED
Nombre de pièces		
Emballage contrôlé		
Réception finale		
n° du document		

IMPORTANT !

Avant de démarrer le montage de votre abri, lisez attentivement les consignes de montage. Vous éviterez ainsi problèmes et pertes de temps. Vous pourrez commencer le montage après avoir identifié, analysé et groupé tous les éléments composants votre abri. Cette notice contient également des consignes d'entretien de votre abri qui vous seront utiles. Gardez le feutre bitumineux pendant plusieurs heures dans un endroit chauffé à minimum +10°C avant de le découper. Le feutre devient fragile et cassant avec le froid.

CONSEILS AVANT MONTAGE

FORMULAIRE D'INSPECTION

L'abri de jardin que vous venez d'acheter a été fabriqué conformément aux normes de haute qualité. L'ensemble de la construction a été attentivement inspectée et emballée. Pour éviter tout problème potentiel pendant l'assemblage, effectué par vos soins ou par la société de construction de votre choix, nous vous recommandons de vérifier que les pièces de l'abri reçu sont conformément à la liste des pièces avant assemblage. Cette inspection doit être effectuée dans les 14 jours suivant la livraison sur le lieu de votre choix. Les demandes de garantie sont limitées à l'échange des matériaux défectueux. Les pièces de construction défectueuses qui ont d'ores et déjà été utilisées ou peintes sont exclues de la garantie de remplacement. Toute autre demande est exclue !

A l'aide de des instructions présentant chaque étape et des croquis fournis, vous pourrez facilement assembler votre abri de jardin.

ATTENTION !

L'abri de jardin que vous venez d'acquérir est un produit en bois durable. S'il est bien entretenu, ce produit restera longtemps en bon état et vous apportera satisfaction pendant de nombreuses années. Veuillez noter les points suivants :

- Conservez l'emballage jusqu'à fin de l'assemblage dans un lieu sec, mais non en contact direct avec la terre et protégé des conditions atmosphériques (humidité, soleil etc.). Ne conservez pas l'emballage dans une pièce chauffée !
- Les matériaux utilisés sont des produits naturels et leur qualité peut changer en fonction des conditions climatiques, en dépit du fait que les matériaux ont été séchés avant traitement. En choisissant le lieu où monter votre abri de jardin, assurez-vous que l'abri ne sera pas soumis à des conditions météorologiques extrêmes (zones de vent fort ou de chutes de neige abondantes) ; vous devriez sinon fixer l'abri au sol (avec des pièces d'encrage par exemple).

Traitement :

Si l'abri a fait l'objet d'un traitement en autoclave classe III dans l'usine : la teinte brune s'atténuera avec les variations climatiques. Ce traitement n'exclut pas un traitement plus approfondi.

Si l'abri acheté est en bois brut (sans traitement), les consignes qui suivent ci-dessous sont très importantes.

- Une fois le montage terminé, nous vous recommandons de traiter l'abri de jardin à l'intérieur et à l'extérieur avec des traitements de protection choisis ou de le peindre.

- Nous vous recommandons fortement de traiter également les portes et les fenêtres d'un agent imprégnant pour bois incolore, à l'intérieur et à l'extérieur ! Autrement les portes et les fenêtres pourraient se tordre.

- Pour peindre, utilisez des outils et de la peinture haute qualité. Veuillez suivre les consignes d'utilisation et de sécurité du fabricant et du manuel d'application. Ne jamais peindre une surface par temps très ensoleillé ou pluvieux. Consultez un spécialiste pour les peintures adaptées au bois tendre non traité et veuillez suivre ses consignes.

La durée de vie de votre abri de jardin, comme pour de nombreux produits naturels, est soumise à la fréquence du traitement de protection.

- Vous pouvez ajouter une grille pour la ventilation de votre abri (non fournie).

Fondation :

Avant d'assembler l'abri, assurez-vous que les fondations sont planes, de niveau et fixées au sol. Vous pouvez couler une chape de béton ou utiliser des lambourdes par exemple (non illustrées).

Feutre bitumé :

Stocker verticalement dans un endroit sec à l'abri de la chaleur et du froid.

Le revêtement bitumineux n'est qu'un revêtement de toit temporaire. Une couverture étanche appropriée doit être placée sur le feutre bitumeux ou en remplacement de celui-ci (par exemple du shingle) dans un délai de deux semaines après pose.

Tri des pièces :

Chaque pièce correspond à un ensemble : **paroi avant, paroi arrière, paroi latérale gauche, paroi latérale droite, toiture, porte.**

Mettez les pièces à quelques mètres autour de la fondation pour garder un espace de travail suffisant.

Vérifiez que le nombre de pièces correspond à celui qui est indiqué sur la liste avant le montage.

ATTENTION !

Neige : La charge maximum sur le toit ne doit pas dépasser 75 kg/m².

L'abri doit être monté sur une surface plane et de niveau.

Tout au long du montage, pensez à pré-percer avant de visser !

Manipulez le feutre bitumé avec précaution et de préférence avec des gants et des lunettes de protection pour ne pas le déchirer et vous protéger les yeux.

Garantie :

Si malgré tous nos efforts, vous avez des réclamations, veuillez présenter la facture à votre revendeur.

Rappelez-vous que le bois est un produit vivant et malgré les traitements en profondeur, le bois de construction entreposé à l'air libre peut rétrécir, gonfler, se déformer et même craquer.

Les altérations indiquées ci-dessous sont normales :

- Les nœuds développés dans le bois
- Les légers changements de couleur (qui n'ont aucun effet sur la durabilité du produit)
- Les fentes droites à la surface du plancher
- Des altérations causées par la chaleur comme des petites craquelures ou des fentes longitudinales qui n'ont aucun effet sur la structure de l'abri
- Les points de résine de 5 cm de long maximum
- Les torsions et les déformations si le matériau est toujours exploitable

Par temps sec, les nœuds peuvent tomber. Vous pourrez reboucher ces trous à l'aide d'un kit de réparation pour bois souple.

Ne vous inquiétez pas si des craquelures apparaissent par temps sec. Le bois est un matériau vivant subissant les changements de température et d'humidité. Les craquelures disparaissent si l'humidité augmente.

La garantie ne couvre pas les défauts apparaissant à la suite d'un traitement de protection insuffisant. La garantie couvre le remplacement des pièces défectueuses.

La garantie ne couvre pas :

- 1/ Les altérations au bois déjà peint (traité avec un agent de protection)
 - 2/ Le toit et le plancher ayant sur leurs surfaces cachées des zones non planes, des différences de couleur et présentant des affaissements
 - 3/ Les réclamations déposées à la suite d'une installation incorrecte de l'abri ou d'un affaissement de l'abri en raison d'une fondation effectuée de manière incorrecte
 - 4/ Les réclamations à la suite de changements volontaires effectués sur l'abri, tels que la déformation du bois et/ou des portes/fenêtres en raison d'un agent de protection inadapté, la fixation trop rigide de contrevents, les cadres de porte visés au mur etc.
 - 5/ Neige : La charge maximum sur le toit ne doit pas dépasser 75kg/m²
- Les réclamations couvertes par la garantie ne concernent que le remplacement de matériaux défectueux. Toutes autres demandes seront exclues!

Instructions de montage ARB29832 (2x2) 19 mm

L'abri peut être construit seulement s'il n'y a pas de précipitations. Si, au moment du montage, il commence à pleuvoir, le bois doit être rapidement recouvert d'une bâche.

Avant de commencer le montage, il faut préparer des fondations horizontales solides, par exemple, à partir de rails ou de dalle de béton.

Très important !

La fondation doit être nivelée pour qu'elle soit horizontale et rectangulaire. Pour le faire, utilisez le niveau à bulle et le profil angulaire, mesurez d'angle à angle. Faites-le également avec les madriers.

Ensuite, vous pouvez commencer à monter les murs. Utilisez les dessins graphiques avec la vue de tous les côtés et les spécifications. Commencez par les madriers pos. 3 et 3a devant et derrière et par les madriers pos. 6 sur les côtés. Vérifiez encore une fois si l'abri est horizontal et si ses angles sont droits. Il faut rattacher les demi-madriers muraux (pos. 3, 3a) à la partie inférieure par les vis pour assurer la stabilité du mur frontal. Par la suite, vous pouvez construire l'abri en reliant les planches l'une à l'autre par emboîtement.

Quand les murs atteignent le fronton, vous pouvez installer la porte. Le jambage de la porte est livré non assemblé, il est nécessaire de le monter sur place. Important : il faut visser le petit seuil non seulement au jambage de la porte mais aussi à la partie inférieure. Ensuite, il faut poser les bandes de finition (pos. 16a). Ne vissez pas de vis dans les madriers muraux afin qu'ils puissent bouger un peu verticalement. Il restera un espace au-dessus de la porte – il est nécessaire puisque l'abri descendra avec le temps et l'interface se fermera.

Maintenant vous pouvez poser votre fronton prêt (pos. 8). Ensuite, insérez les chevrons (pos. 9, 9a) dans les encoches des frontons. Fixez les plaques OSB de toiture en commençant par l'avant. Quand le toit est en place, perméabilisez-le tout de suite avec le papier bitumé et / ou les tuiles bitumées. Vous pouvez poser les bandes de frontons et de gouttière (pos. 11, 11a, 12a et 13).

Une fois le montage terminé, il est nécessaire de traiter l'abri de jardin dès que possible, à l'intérieur et à l'extérieur, avec des traitements de protection adaptés (lasure, peinture).

Si l'abri a fait l'objet d'un traitement en autoclave de classe III dans l'usine, la teinte brune s'atténuera avec les variations climatiques.

Le traitement autoclave est un traitement insecticide, fongicide et anti-termites. Cependant, il ne protège pas le bois à 100%, particulièrement si l'humidité est très importante. Donc, l'abri doit être traité en plus avec un produit hydrofuge pour bois qui va prolonger la teinte brune et mieux protéger contre la moisissure. La ventilation de l'abri reste très importante. Il existe d'autres traitements très efficaces comme la lasure ou la peinture pour bois – consultez un spécialiste de ces produits.

Les consignes qui suivent ci-dessous sont très importantes.

- Une fois le montage terminé, nous vous conseillons de traiter l'abri de jardin à l'intérieur et à l'extérieur avec des traitements de protection choisis ou de le peindre.
- Nous vous recommandons fortement de traiter également les portes et les fenêtres à l'intérieur et à l'extérieur ! Autrement, les portes et les fenêtres pourraient se tordre.
- Pour peindre, utilisez des outils et de la peinture de haute qualité. Veuillez suivre les consignes d'utilisation et de sécurité du fabricant et du manuel d'application. Ne jamais peindre une surface par temps très ensoleillé ou pluvieux.

La durée de vie de votre abri de jardin ou appentis, comme pour de nombreux produits naturels, est soumise à la fréquence du traitement de protection.

Recommandations :

Vous pouvez ajouter une grille pour la ventilation de votre abri (non fournie).

L'assemblage du chalet nécessite une connaissance minimale de l'assemblage des constructions en bois, à défaut il est conseillé de s'adresser à un professionnel.

Note :

Le bois est un matériau naturel, ses textures et teintes différentes donnent du charme particulier et naturel au produit. Les fissures et éventuellement la résine sont inévitables dans les produits en bois. Cela, en aucun cas, n'affectera la qualité et la durabilité de votre abri de jardin.

La procédure pour réclamations :

Fournissez votre preuve d'achat au vendeur et décrivez le problème. Conservez la pièce qui fait l'objet d'une réclamation jusqu'à la résolution du litige. Toutes les prétentions de garantie sont résolues seulement en changeant les matériaux inappropriés (défectueux). Nous n'acceptons pas d'autres demandes.

Veuillez contacter le service après-vente :

KBEO

19 Rue des Tanneurs

77400 Lagny sur Marne

Tel. +33(0)185420440

Recommandations

Il est recommandé d'installer une ventilation dans le chalet.

L'assemblage du chalet nécessite une connaissance minimale de l'assemblage des constructions en bois, à défaut il est conseillé de s'adresser à un professionnel.



ARB29831 NOMENCLATURE

Pos	Dimensions			Quantité (pc.)		Destination
	h x b x l					
11a pos	16	65(45)	1192	4	Planche sur toiture	Toit/Mur A, B
9a pos	28	115	2280	2	Panne intermédiaire	Toit
9 pos	28	115	2280	1	Panne faîtière	Toit
12a pos	28	25(35)	2280	2	Latte sous toiture	Toit/Mur C, D
7 pos	19	110	2280	2	Madrier arrière	Mur C, D
8 pos	19	440	1980	2	Pignon façade arrière	Mur A, B
6 pos	19	110	1980	32	Madrier arrière	Mur C, D
4 pos	19	110	1980	16	Madrier arrière	Mur B
3 pos	19	55	1980	1	Madrier inférieur arrière	Mur B
5a pos	19	110	590	32	Madrier avant	Mur A
3a pos	19	55	590	2	Madrier inférieur avant	Mur A
11 pos	16	90	1192	4	Planche de rive	Toit/Mur A, B
L	45	64	1768	1	L	Cadre de la porte
R	45	64	1768	1	R	Cadre de la porte
T	45	64	796	1	T	Cadre de la porte
B	15	27	796	1	B	Cadre de la porte
16a pos	18	90	990	2	Encadrement porte supérieur	Porte
13 pos				2	Losange de finition	Toit/Mur A, B
28 pos			2300	3	Feutre bitumé	Toit
10 pos	12	1150	2280	2	Plaque OSB	Toit

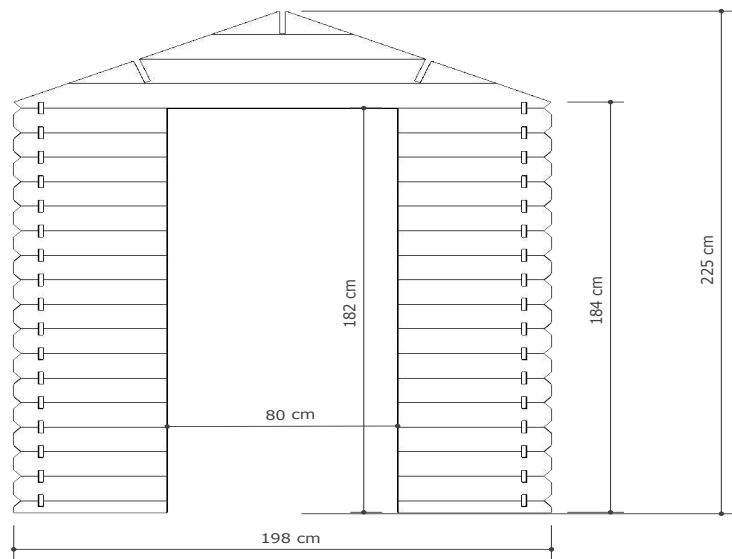
	3.5	40	220		Vis	Pour encadrement porte, plaque OSB, planches de rive, latte sur toiture, losange de finition
	3.5	25	6		Vis	Porte
	3	14	140		Clou	Toit

Stückliste ARB29831

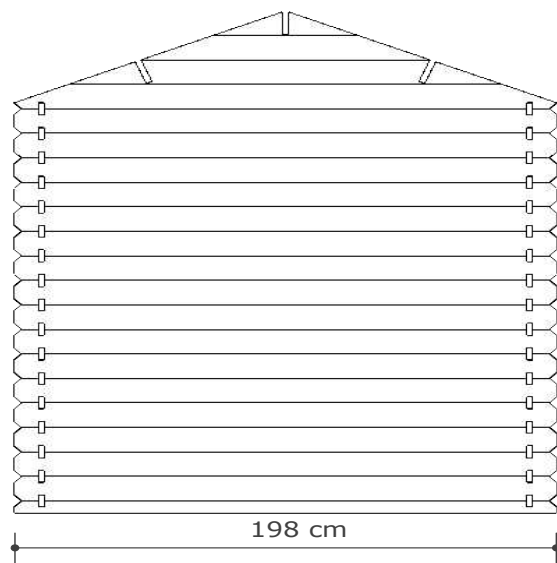
Pos	Abmessung			Stück		Verwendung
	h	b	l			
11a pos	16	65(45)	1192	4	Stirnbrettleiste	Dach/Wand A, B
9a pos	28	115	2280	2	Dachsparren	Dach
9 pos	28	115	2280	1	Dachsparren	Dach
12a pos	28	25(35)	2280	2	Kehlleiste des Dachs	Dach/Wand C, D
7 pos	19	110	2280	2	Planke	Wand C, D
8 pos	19	440	1980	2	Giebel	Wand A, B
6 pos	19	110	1980	32	Planke	Wand C, D
4 pos	19	110	1980	16	Planke	Wand B
3 pos	19	55	1980	1	Planke	Wand B
5a pos	19	110	590	32	Planke	Wand A
3a pos	19	55	590	2	Planke	Wand A
11 pos	16	90	1192	4	Stirnbrett	Dach/Wand A, B
L	45	64	1768	1	L	Türrahmen
R	45	64	1768	1	R	Türrahmen
T	45	64	796	1	T	Türrahmen
B	15	27	796	1	B	Türrahmen
16a pos	18	90	990	2	Türleiste	Tür
13 pos				2	Rhombus	Dach/Wand A, B
28 pos			2300	3	Bitumenfilz	Dach
10 pos	12	1150	2280	2	OSB Platte	Dach

		3.5	40	220	Schrauben	Für Tür, OSB Platten, Randbretter, Dachlatten, Dreiecke
		3.5	25	6	Schrauben	Tür
		3	14	140	Nagel	Bitumenfilz

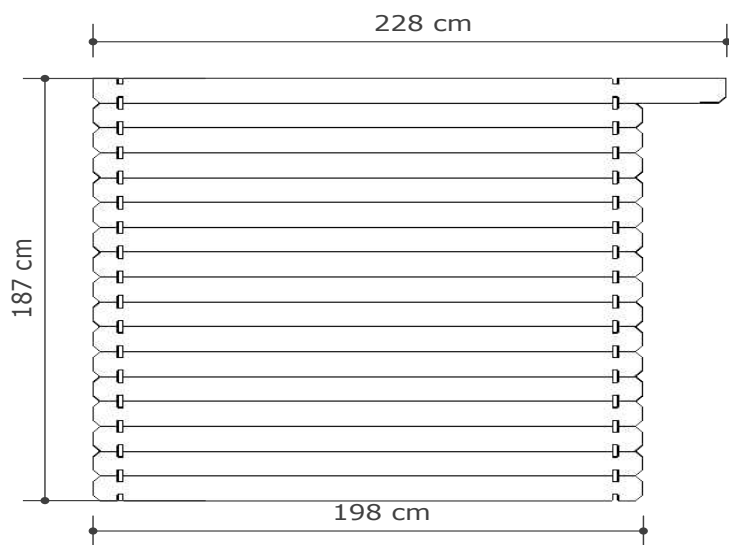
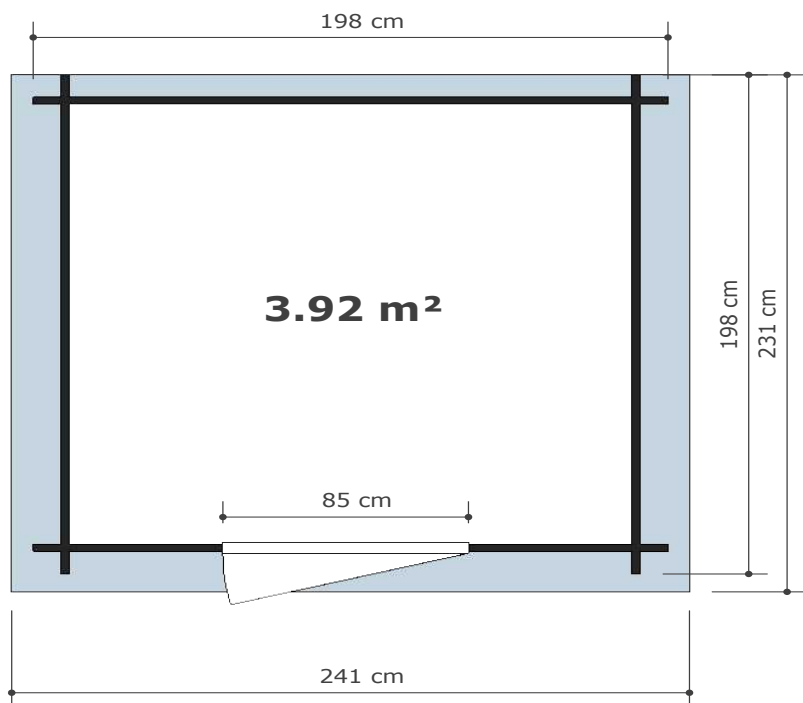
MUR A

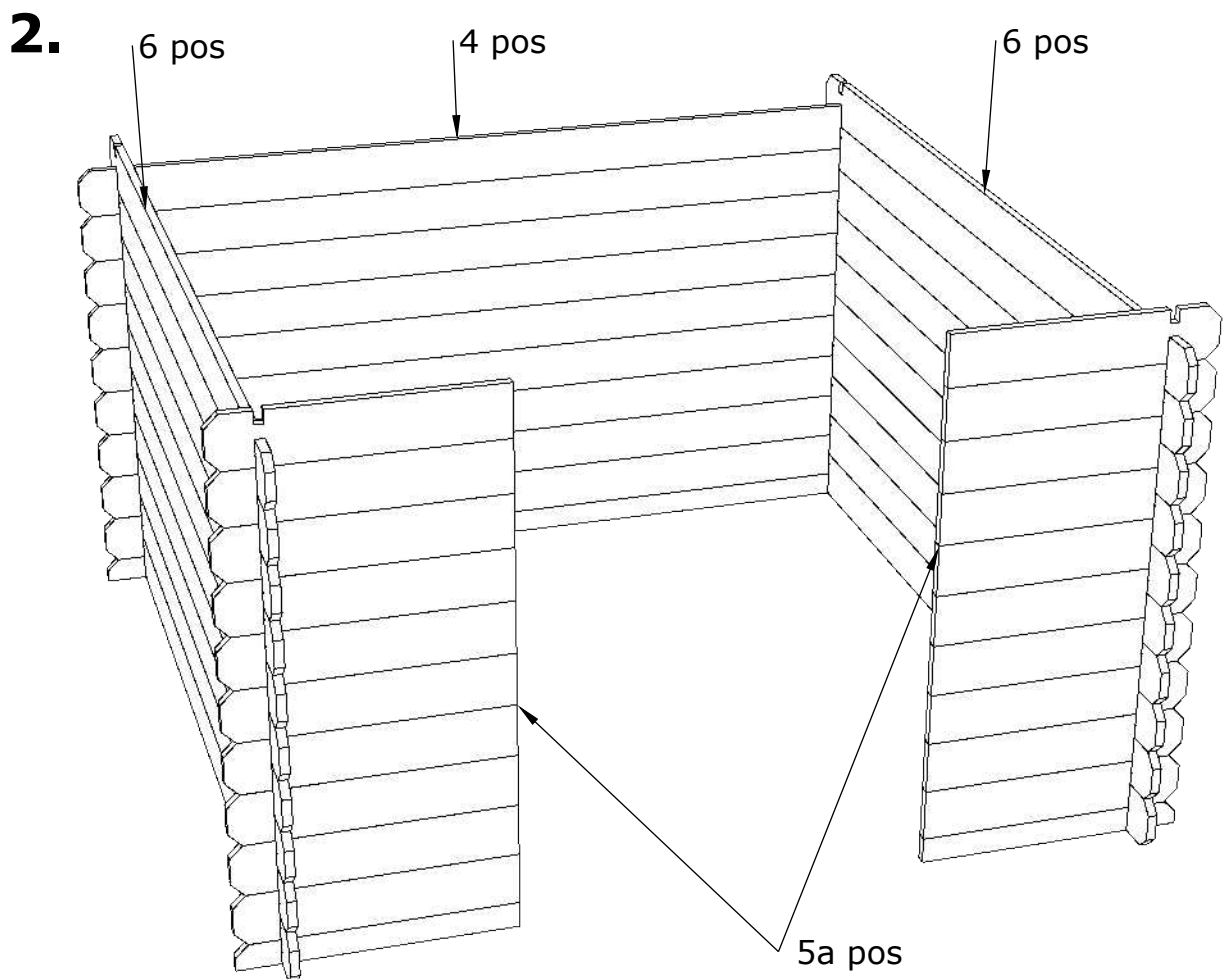
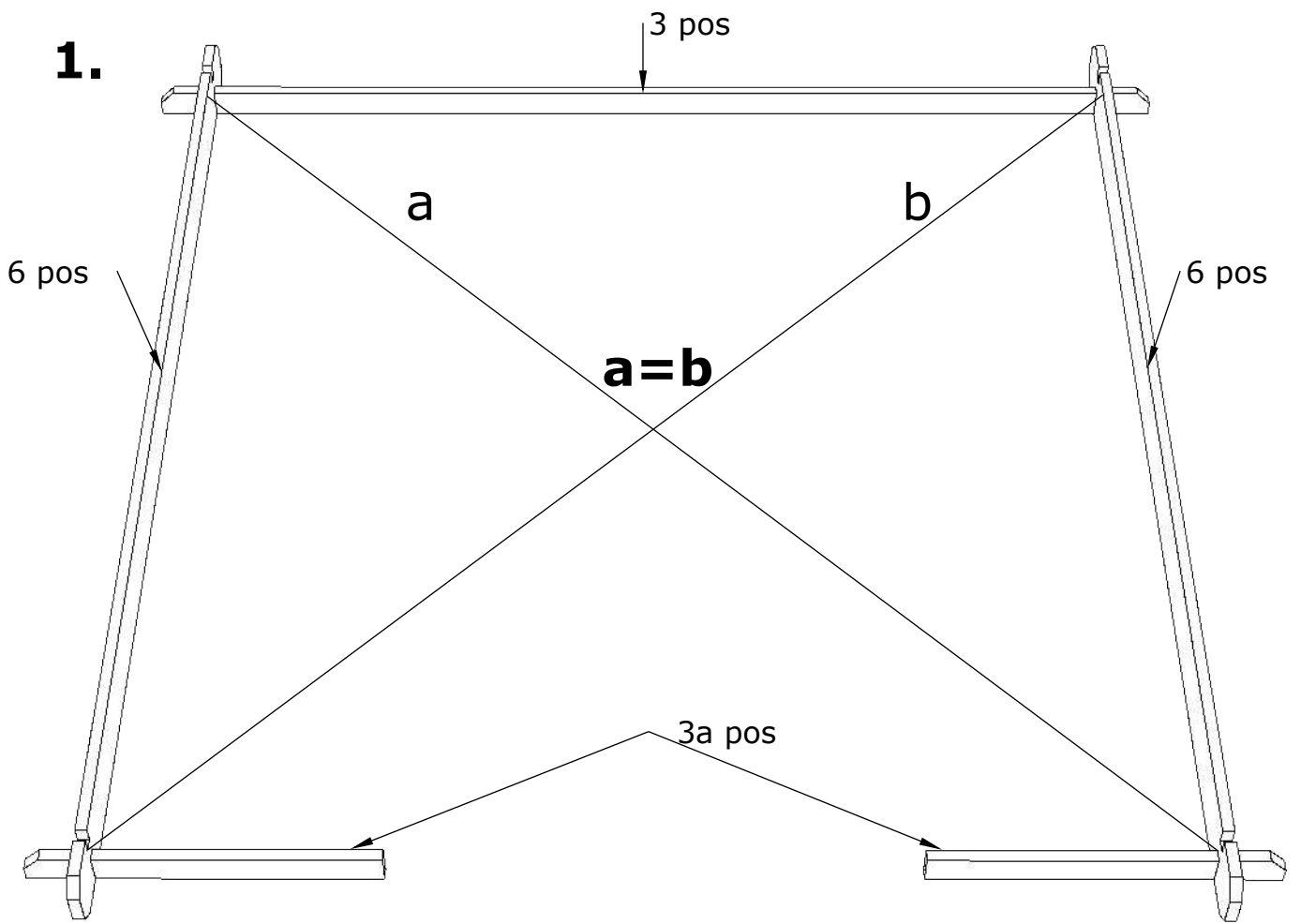


MUR B

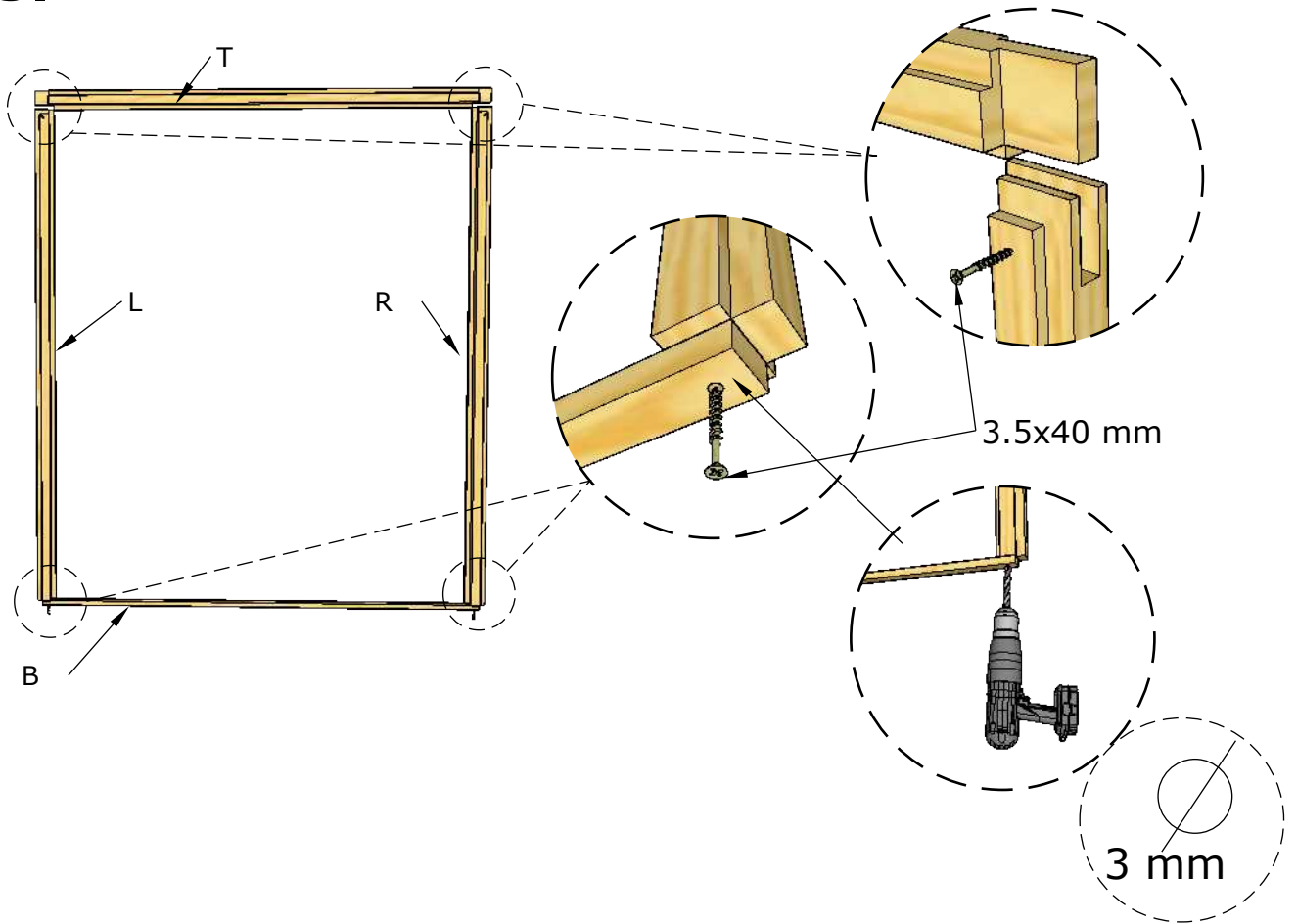


MUR C=D

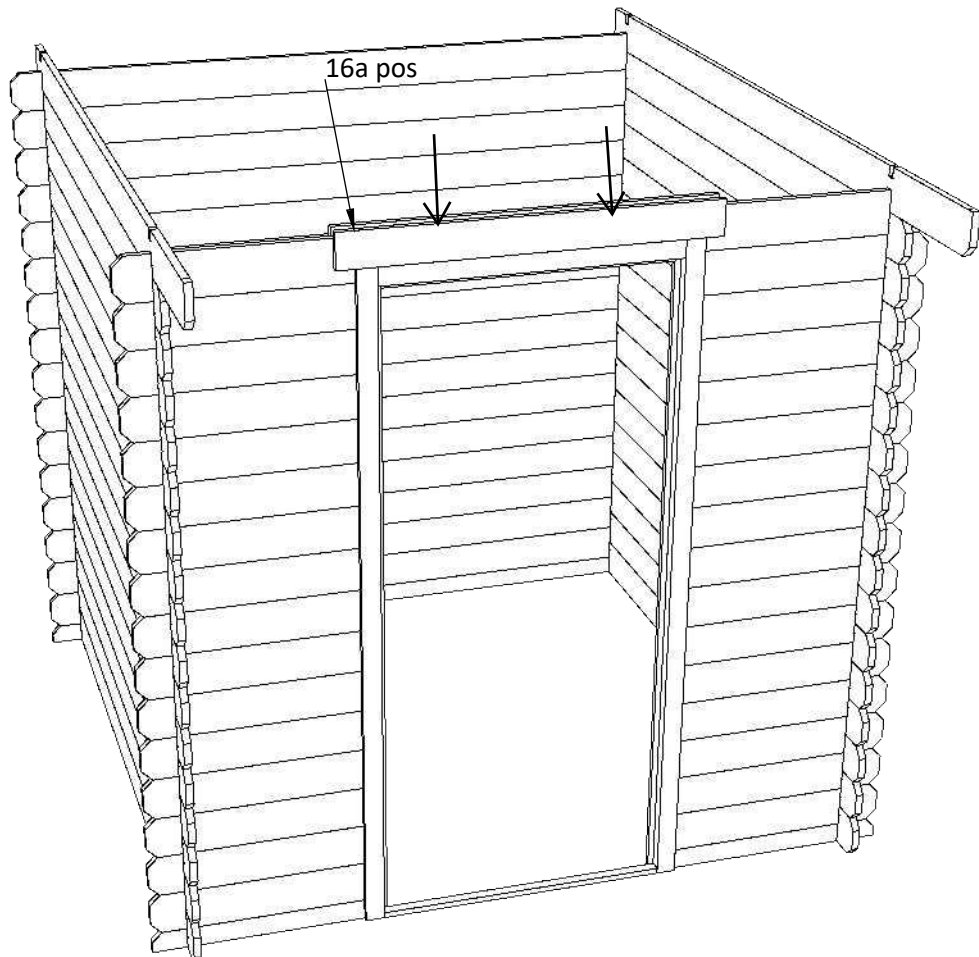




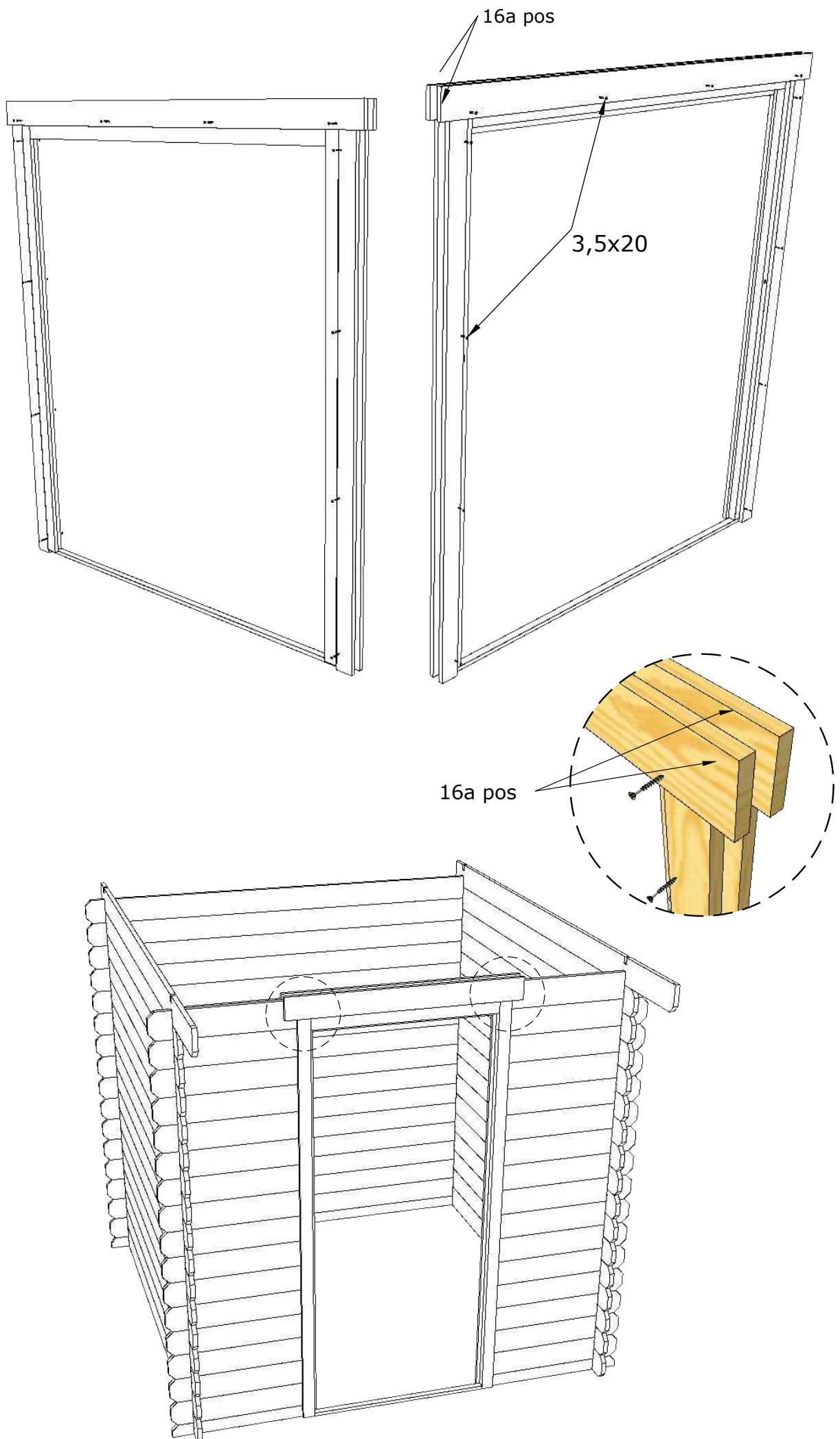
3.



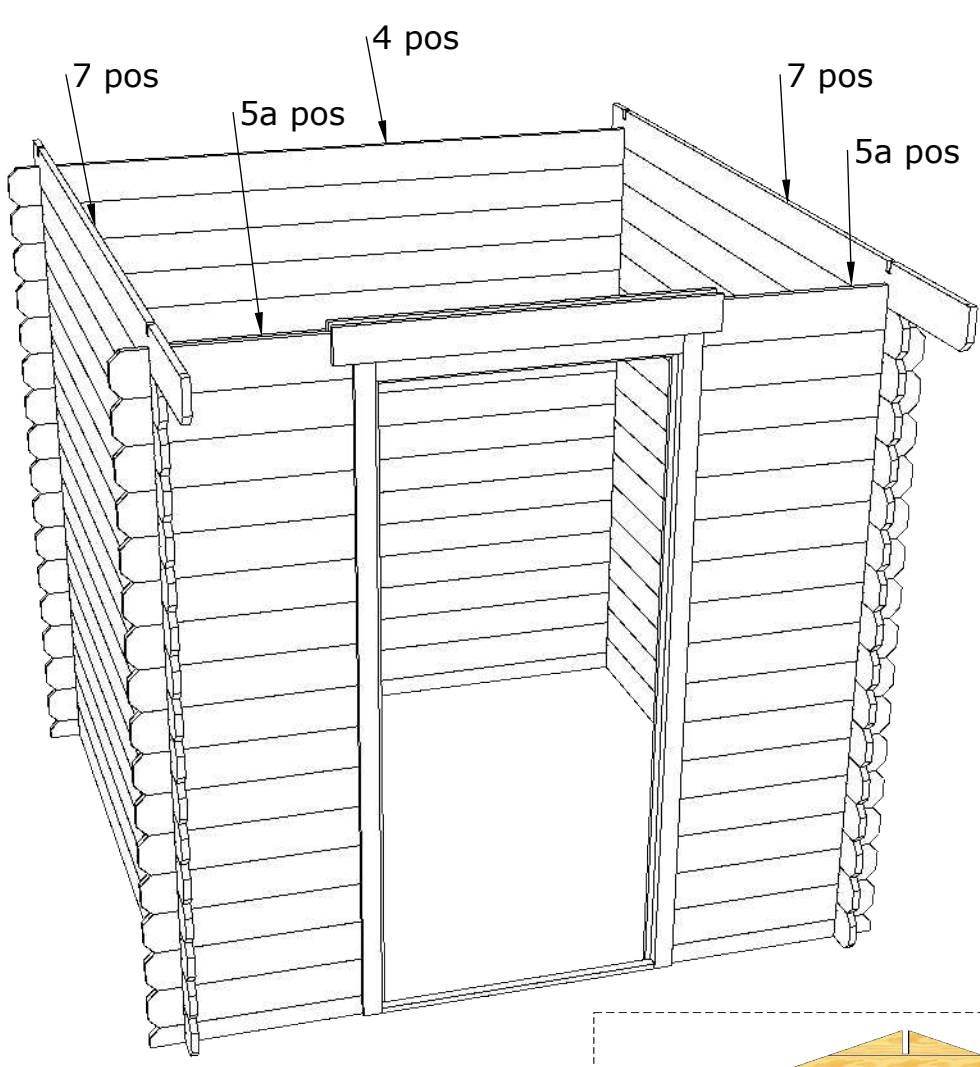
4.



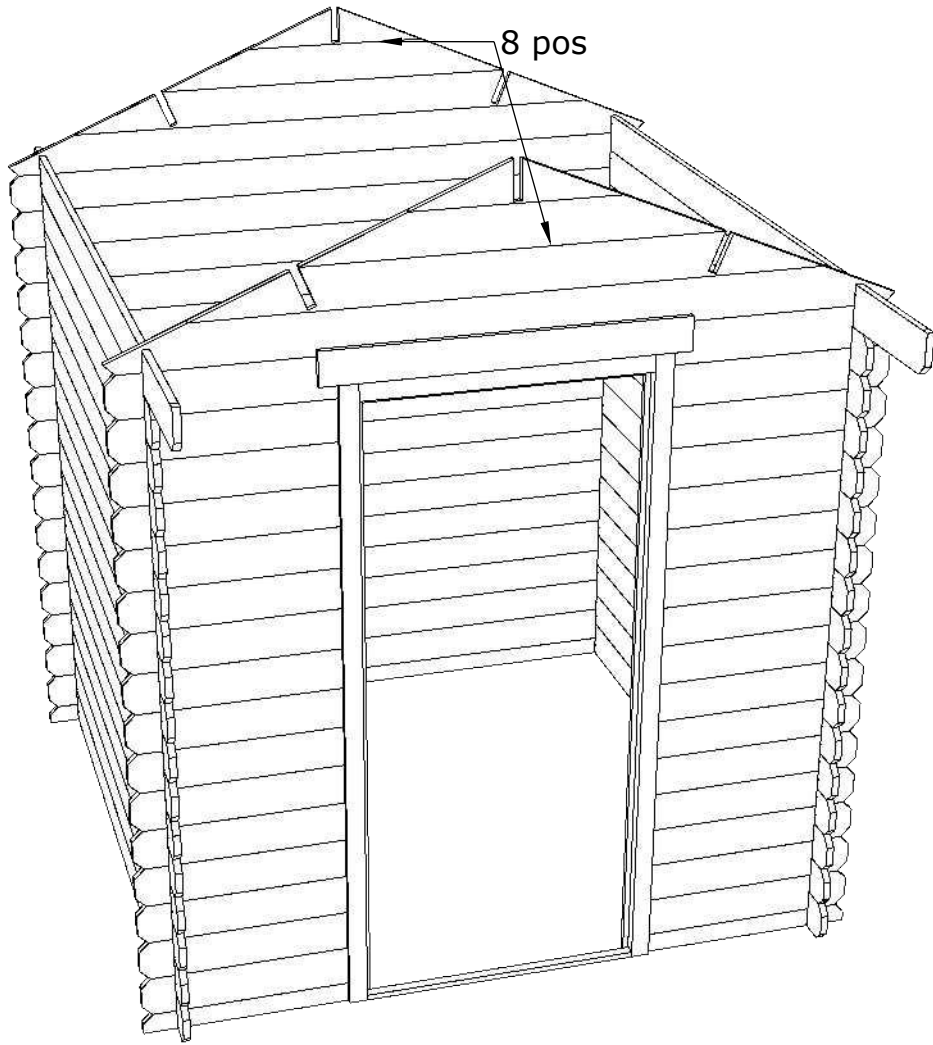
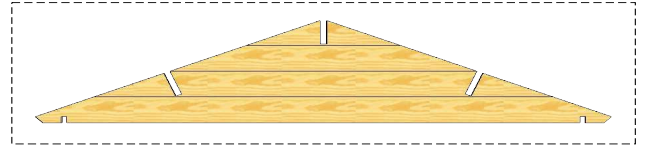
4.1



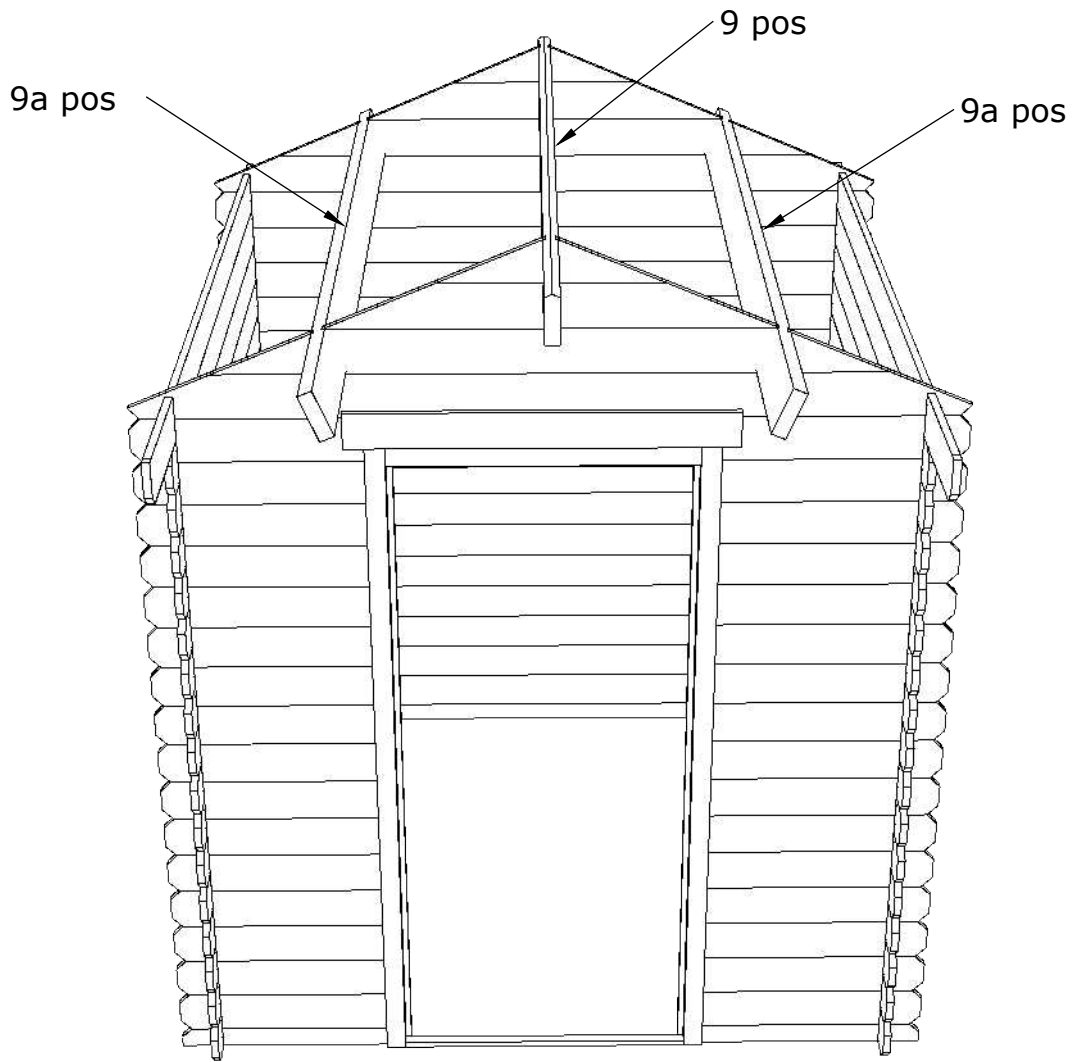
5.



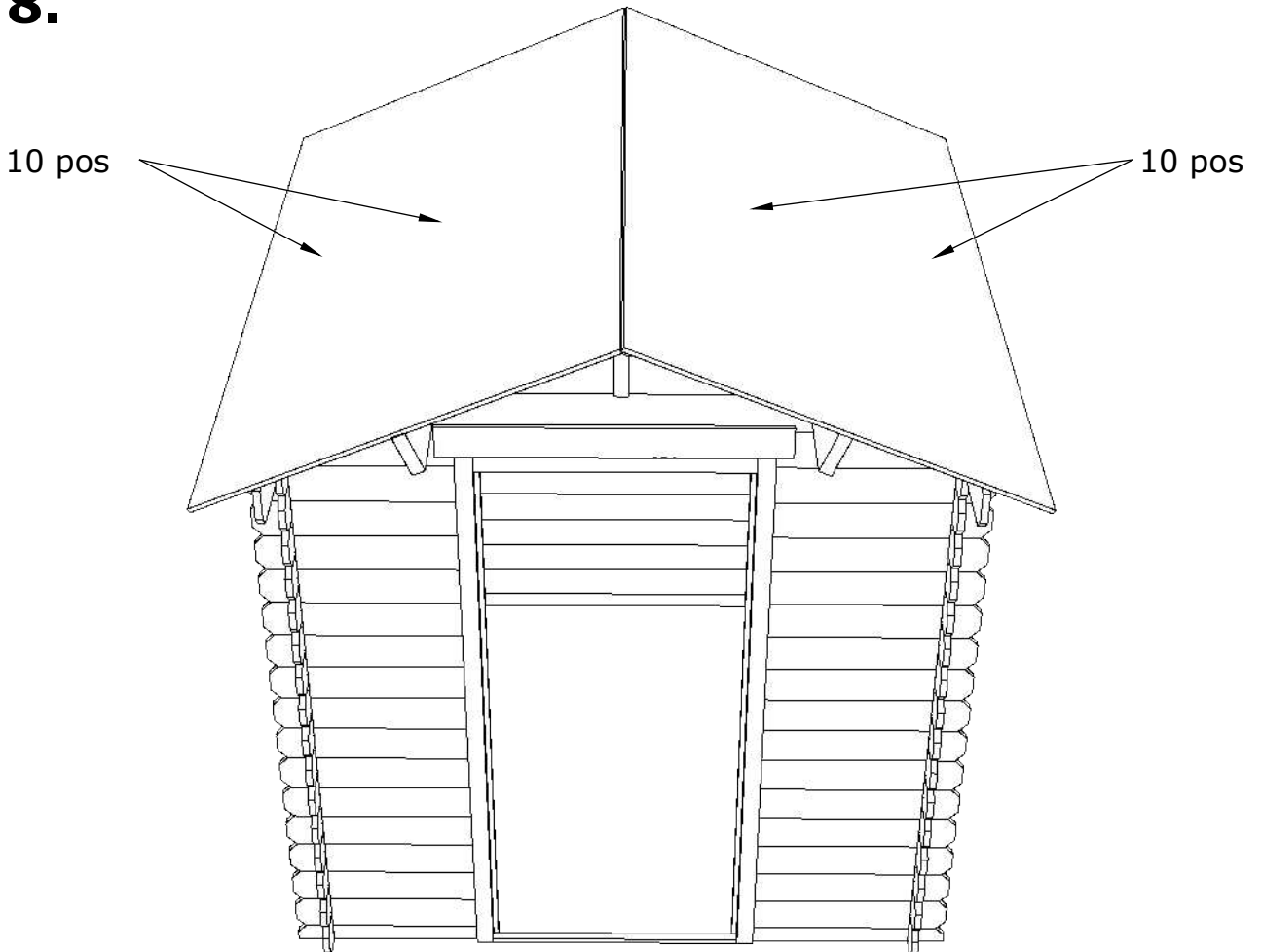
6.



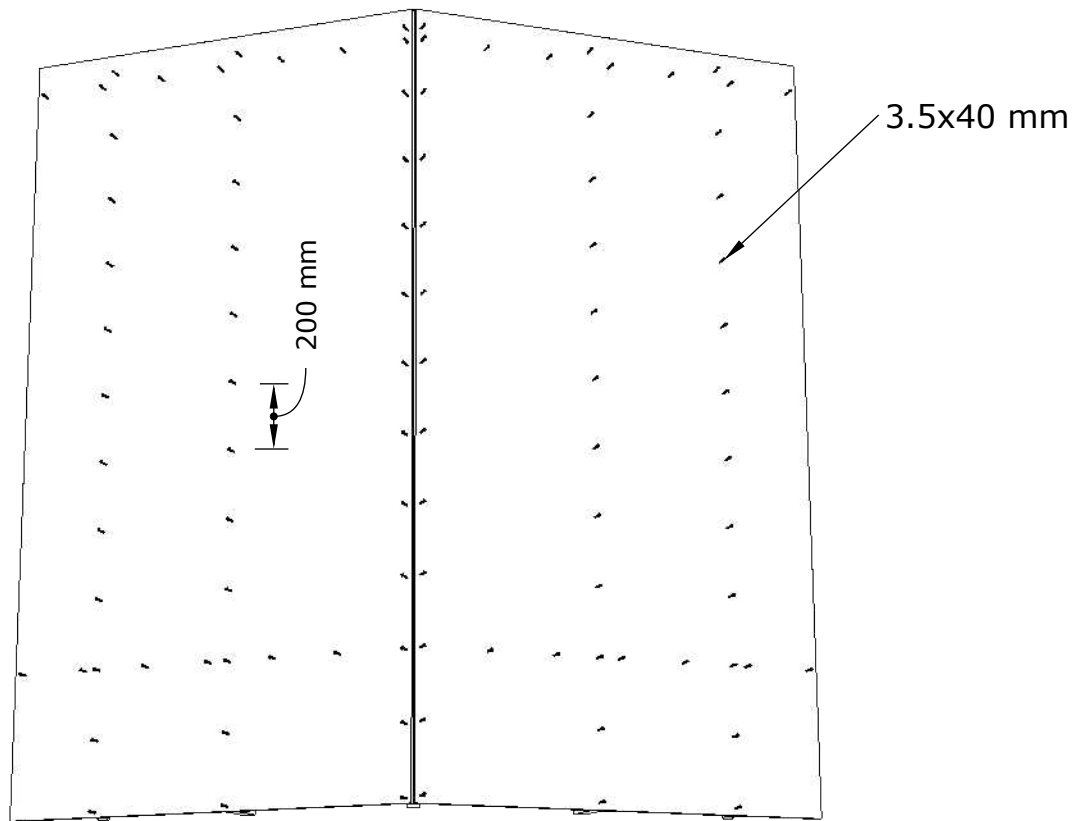
7.



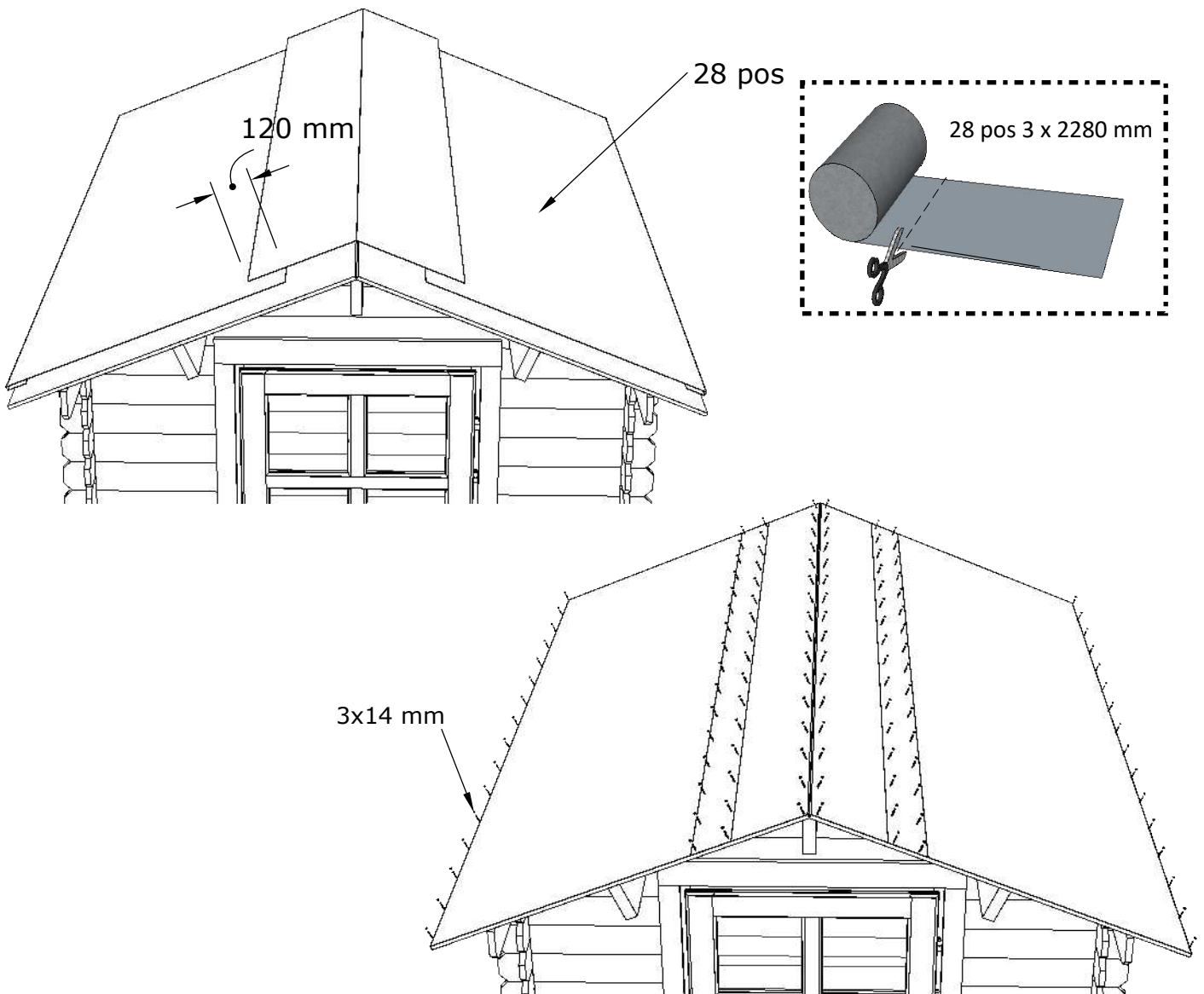
8.



9.

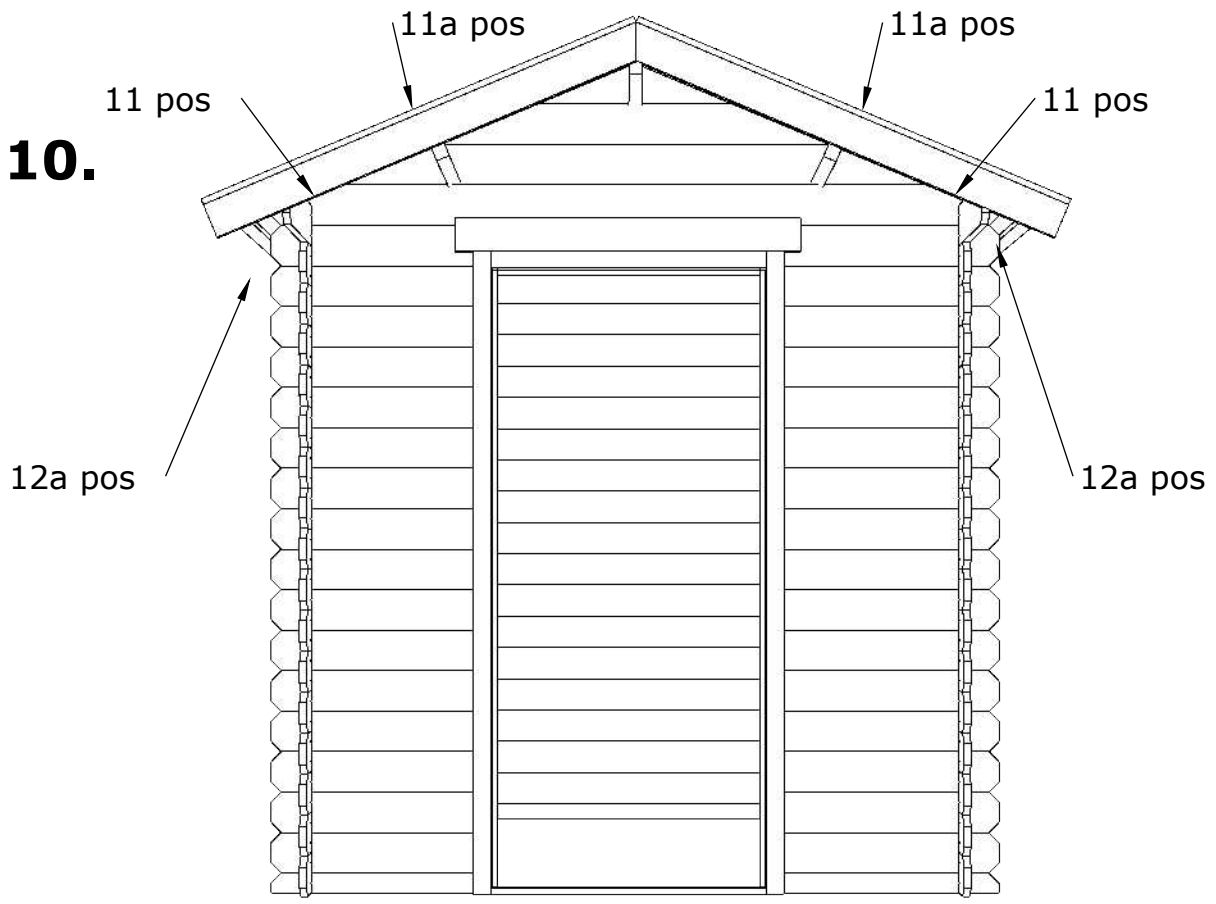


9.1.

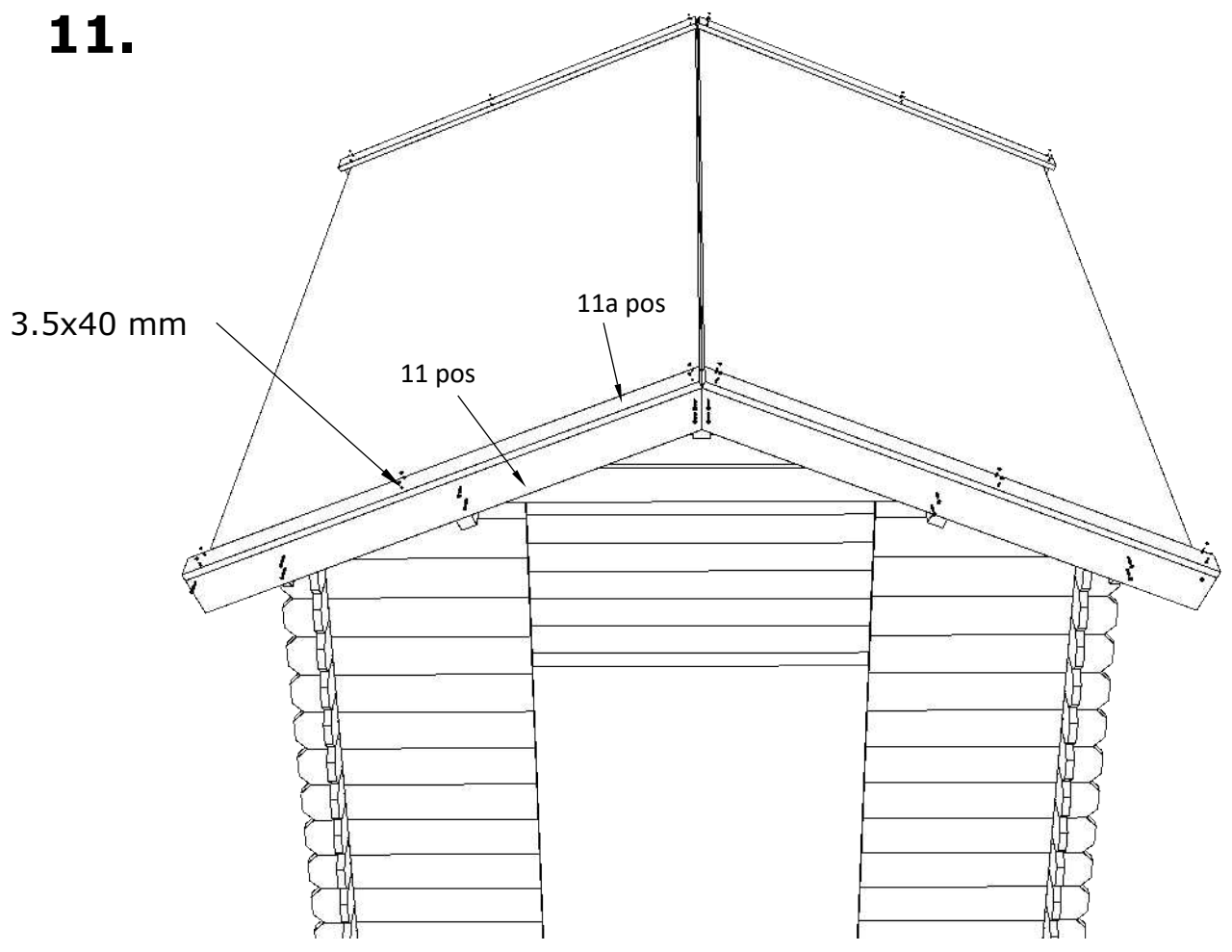


! Le revêtement bitumineux / ruberoïde n'est qu'un revêtement de toit temporaire.

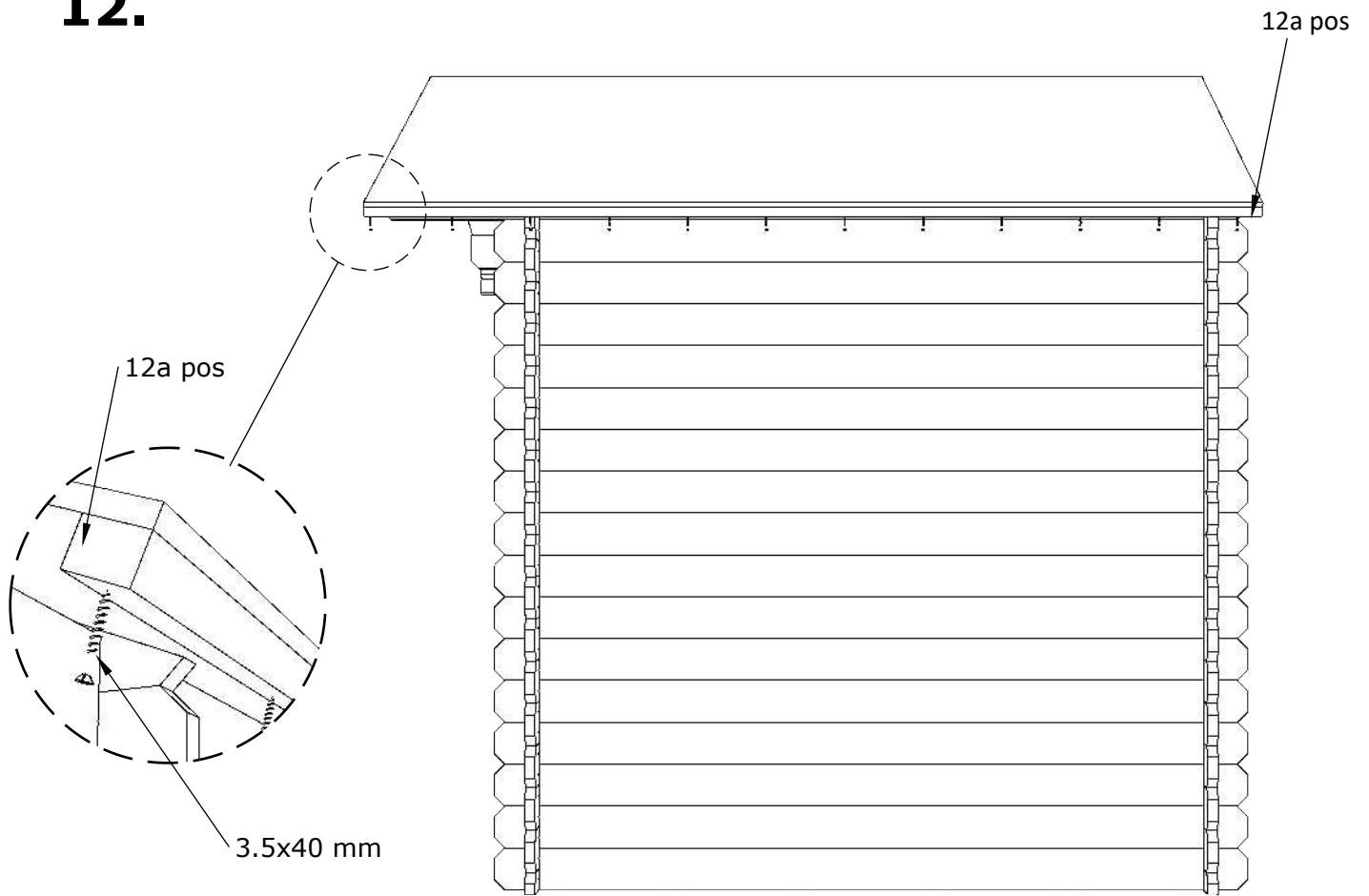
10.



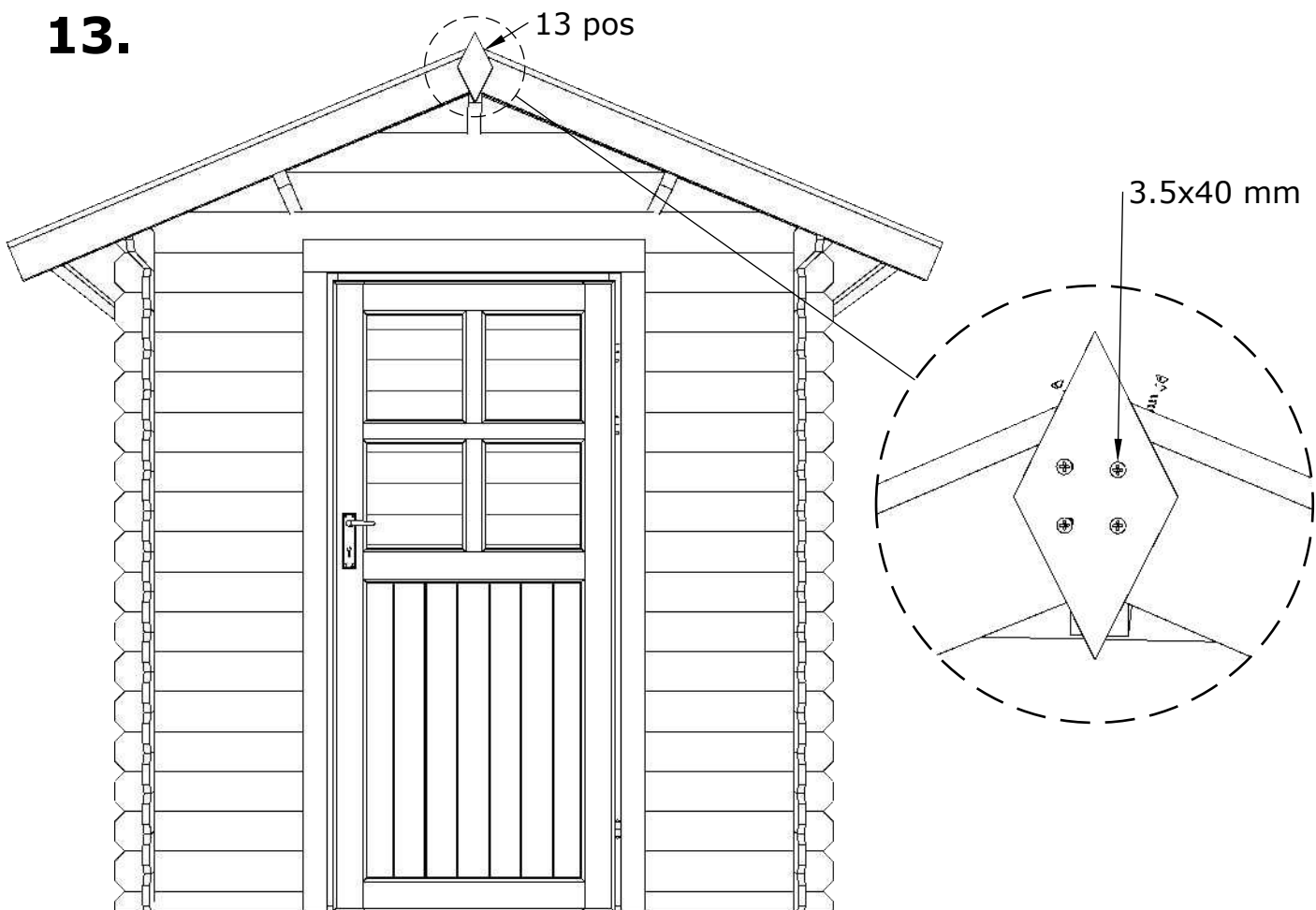
11.



12.



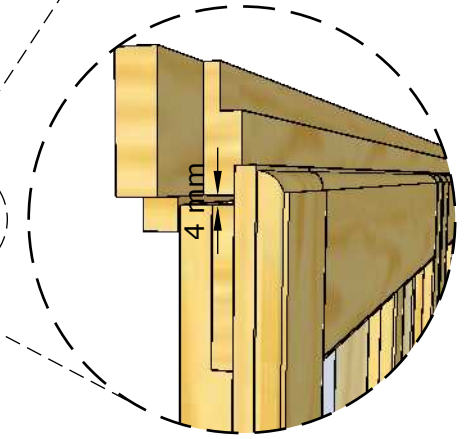
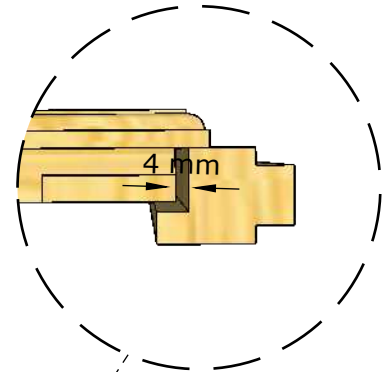
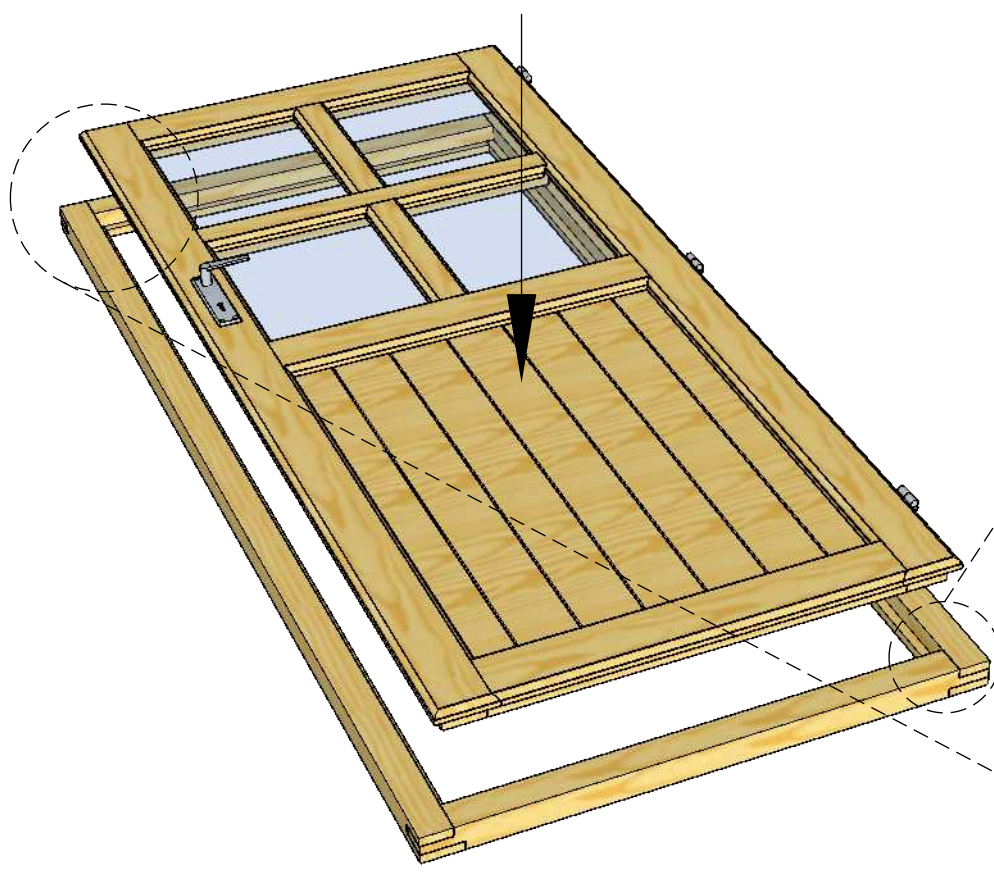
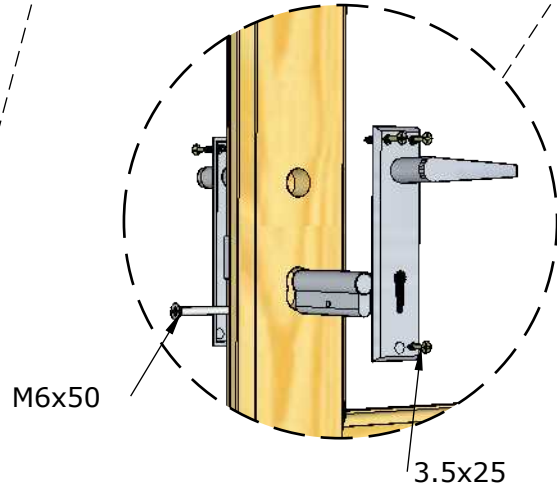
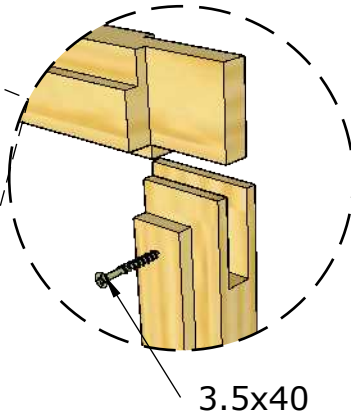
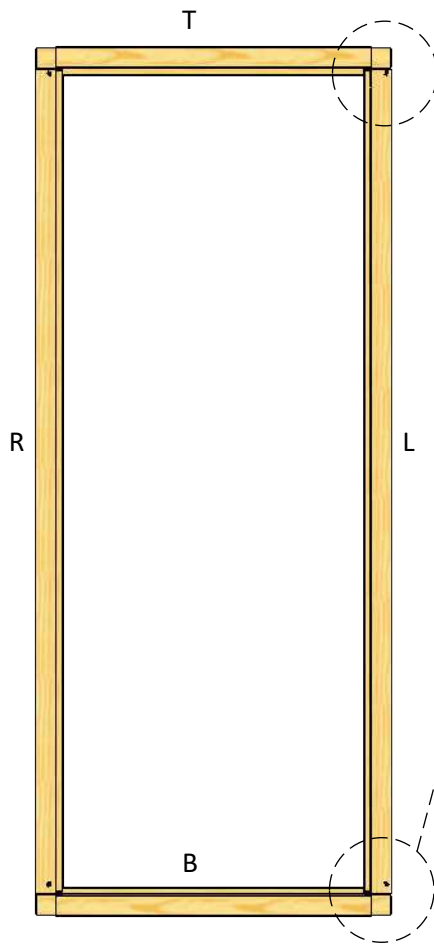
13.

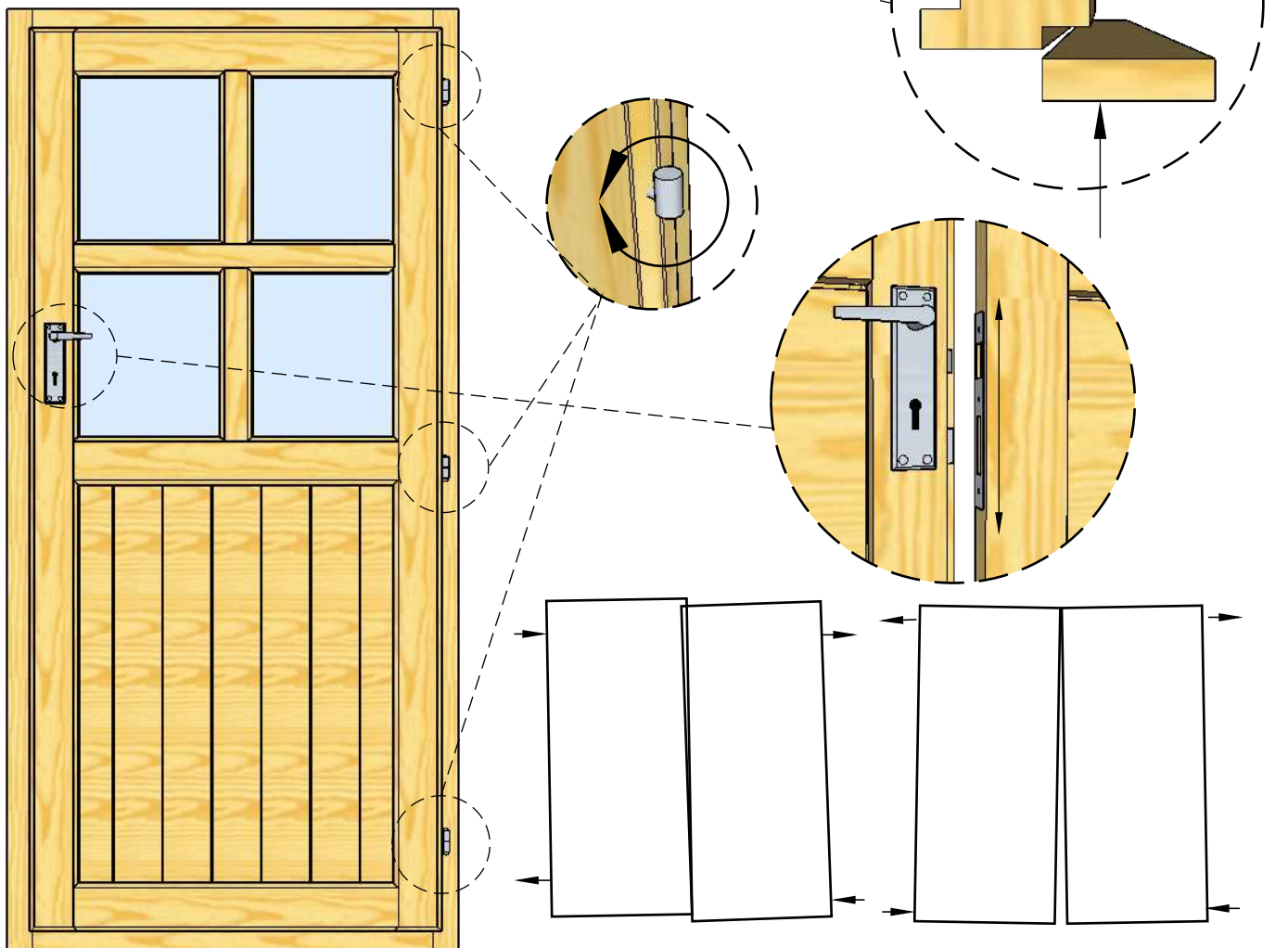
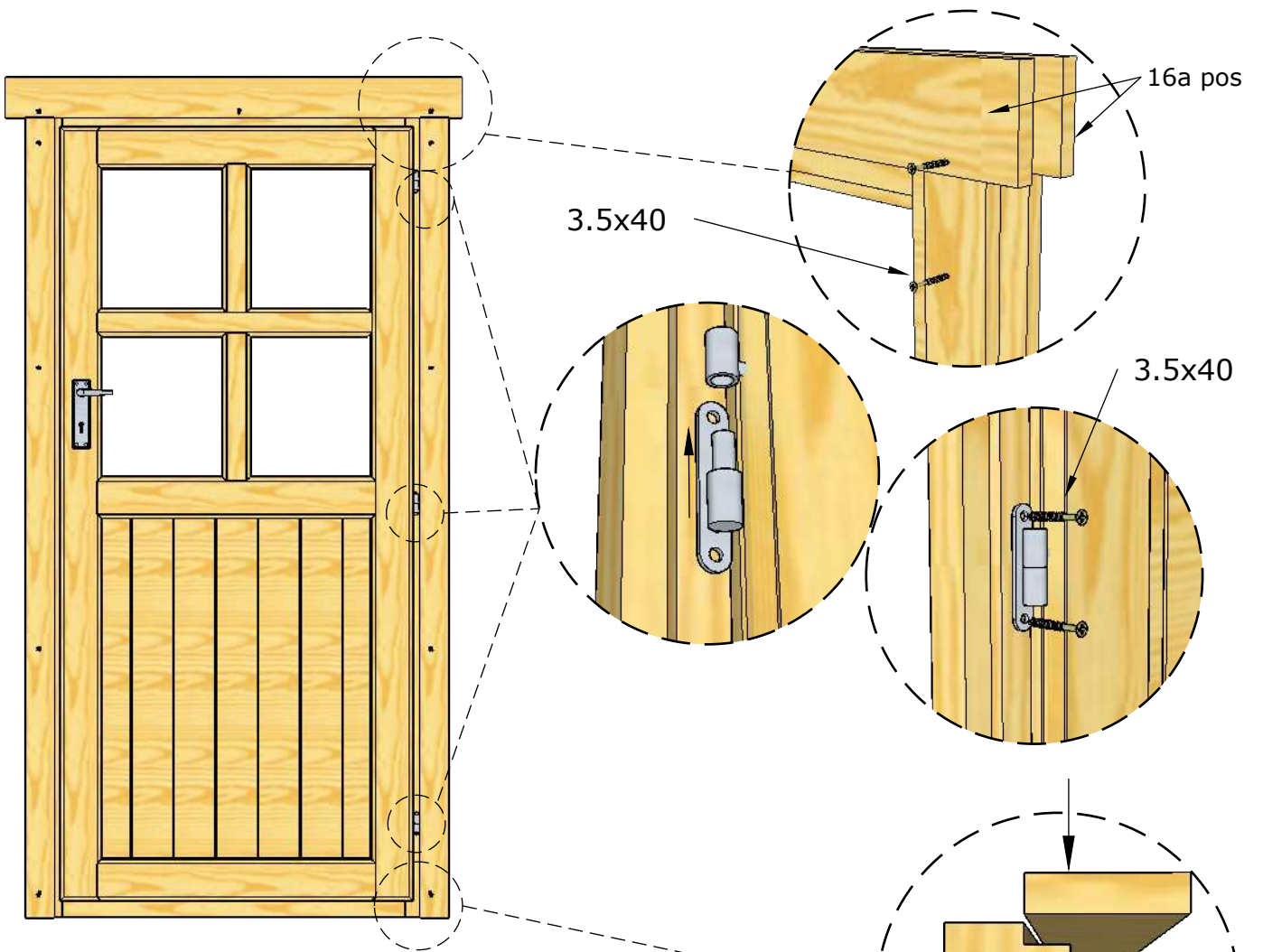


Assemblage de porte

Guide à titre explicatif. Ce guide ne correspond pas à un abri spécifique.

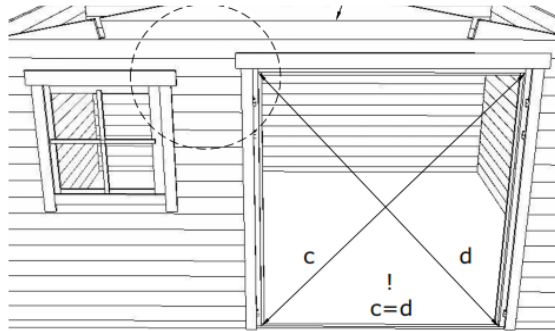






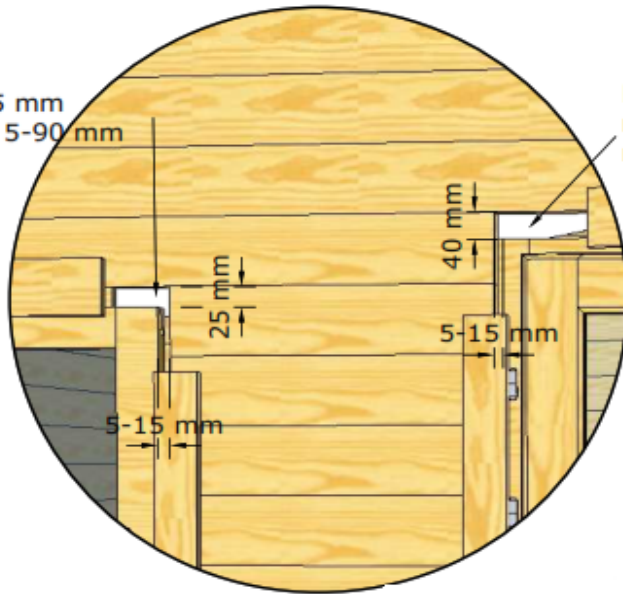
Fenêtre

Normal ca 25 mm
min-max ca 5-90 mm



Porte

Normal - ca 40 mm;
min - ca 5 mm;
max - ca 90 mm

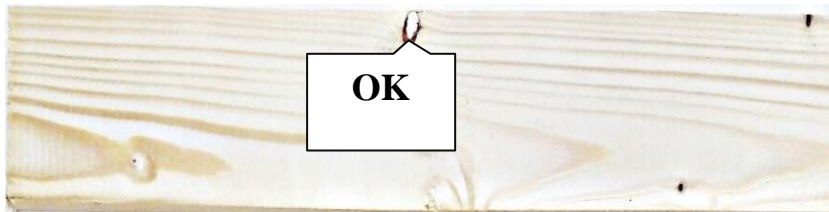


À propos des caractéristiques du bois et des défauts autorisés

Cher Client,

Le bois est un matériau naturel très sensible aux conditions extérieures. Il est susceptible de gonfler légèrement pendant les périodes hivernales et de se rétracter en périodes sèches. Ces variations dimensionnelles sont tout à fait normales et prévisibles et ne remettent pas en cause la solidité et la fonctionnalité de l'abri.

Les madriers ne sont pas tous identiques car ils proviennent d'un matériau naturel. Le bois est un matériau qui travaille et qui évolue avec le temps et les saisons. Voici une présentation des éléments naturels du bois qui ne doivent pas être considérés comme des défauts.



Qualité de traitement

Le bois change de couleur avec le temps. Pour garder la couleur d'origine, une lasure peut être appliquée sur le bois lorsqu'il est bien sec.

Nœuds

Les nœuds témoignent de la présence d'une branche sur le tronc d'arbre. Ceux qui présentent une fragilité pour le bois sont écartés lors du contrôle qualité.

Fissures

Les fissures de surface résultant du séchage de bois sont autorisées sur un seul coté.

Traces de résines



Il se peut que de la résine remonte à la surface des planches de bois. Il convient de la retirer avec un outil souple ou de l'essence de térébenthine, en petite quantité pour ne pas tâcher.



Déformation

Un changement des conditions climatiques ou un stockage inadéquat peuvent entraîner des déformations de planches : des torsions et des courbures. Ceci est facilement corrigé au moment du montage à l'aide de pinces et de sangles de serrage.



Coloration anormale du bois

Il est possible de distinguer des nuances entre les différentes planches. Mais ces différences s'atténuent fortement avec la lumière du soleil.

Tolérance sur les dimensions

Le changement autorisé de dimensions du bois est de +/- 3 %, en fonction des conditions d'exploitation.

Il est important de souligner que les défauts mineurs qui ne changent pas la fonctionnalité du produit et les défauts qui sont sur le côté non visible après le montage et qui n'affectent pas l'exploitation habituelle du produit, sont autorisés.